

# Rapid

315	ZWA 900	Special
316	"	Super
330	"	Super 60

## Zapfwellenanhänger

Remorque à prise de force

Typen N° 315-316+330

Montage- & Betriebsvorschrift

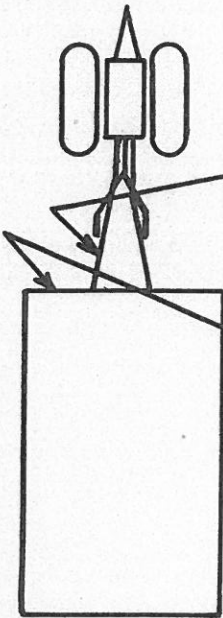
Notice de montage et d'entretien

Ersatzteilliste

Liste des pièces de rechange

Bezeichnung der Zapfwellen-Anhänger

Désignation des remorques à prise de force



Bezeichnung der Brücken

Désignation des ponts



Bosch VM/TG 3/1

23.424/1-3

23.421/4

23.421/1-3

23.422/1-5

S6x26

23.423

23.425/1-3

8x50

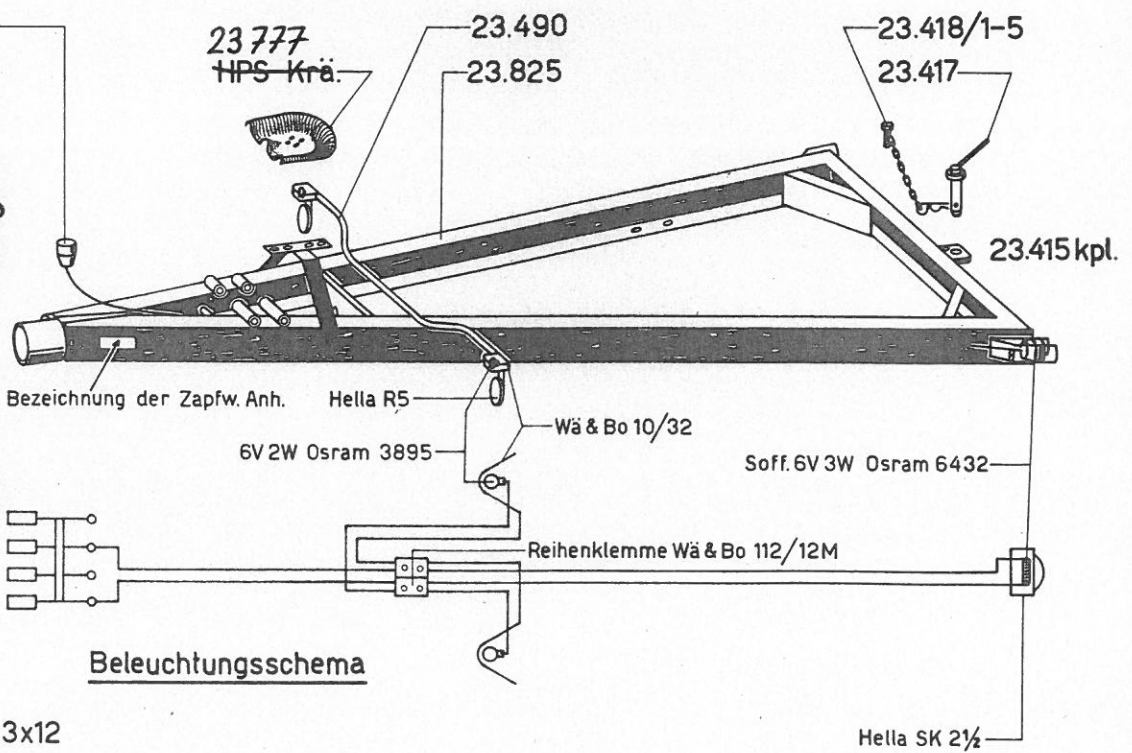
23.426/1-2

23.428

12x24x3

7/16"x100

23.427/1-3



Beleuchtungsschema

Chassisrahmen

Châssis



## Chassisrahmen

## Châssis

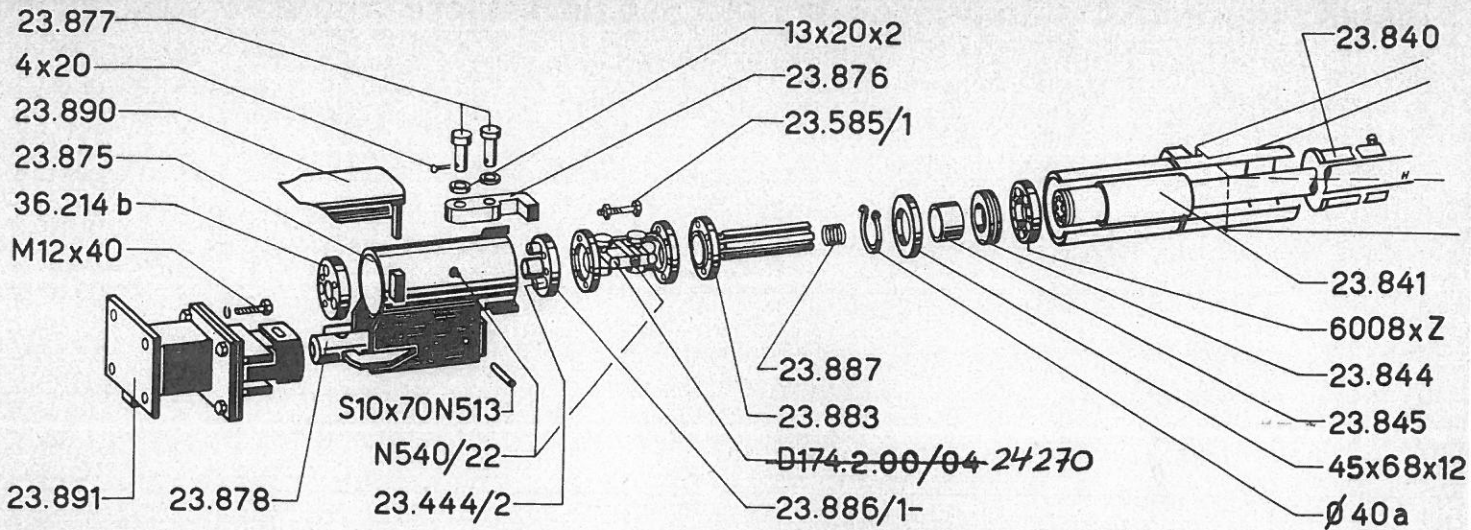
-5-

Ersatzteil-Nº Nº d.la pièce	Benennung	Stückpreis prix/pièce	désignation	Stückzahl nombre de pc.
23.415 kpl.	Anhängevorrichtung kpl.		disp. d'accouplement compl.	1
23.417	Bolzen		axe	1
23.418/1-5	Sicherungsstecker kpl.		ressort de sûreté compl.	1
23.421/1-3	Stecker z. Stützrolle		fiche pour rouleau	1
23.421/4	Welle		axe	1
23.422/1-5	Führungshülse z.Stützrolle		douille d.guidage pr.rouleau	1
23.423	Spindel		broche filetée	1
23.424/1-3	Handkurbel z.Stützrolle		manivelle pr. rouleau	1
23.425/1-3	Stützrohr z.Stützrolle		douille d'appui pr. rouleau	1
23.426/1-2	Lenkgabel		fourche pr. rouleau	1
23.427/1-3	Rolle		rouleau	1
23.428	Achse zu Rolle		axe pour rouleau	1
23.490	Träger f.Positionslampen		support pr.lampes d.position	1
23.825	Chassis kpl.		chassis compl.	1
3 x 12	zyl.Stift f.Rollenachse		goupille cyl. pr.axe d.rouleau	1
S 6x26	Schwerspannstift		goupille de serrage	1
8 x 50	Splint		goupille fendue	1
7/16"x100	6-kt-Schraube z.Rolle		vis 6-pans pour rouleau	1
12x24x3	Unterlagscheibe		rondelle	2
HPS-Krä.	Kutschersitz		siège	1
VM/TG 3/1	Stecker BOSCH		fiche	1
HELLA SK 2½	Schlusslampe		lampe arrière	2
HELLA R 5	Katzenauge weiss		bastie reflecteur	2
6V/2W OSRAM	Glühbirne OSRAM 3895		ampoule électrique OSRAM 3895	2
Soff.6V/3W	Soffitlampe OSRAM 6432		ampoule Soffit OSRAM 6432	1
Wä&Bo 10/32	Positionslampe		lampe de position	2
Wä&Bo 112/12M	Kabelklemme		serre fils	2

## Bremsgestänge Siehe Seite 6

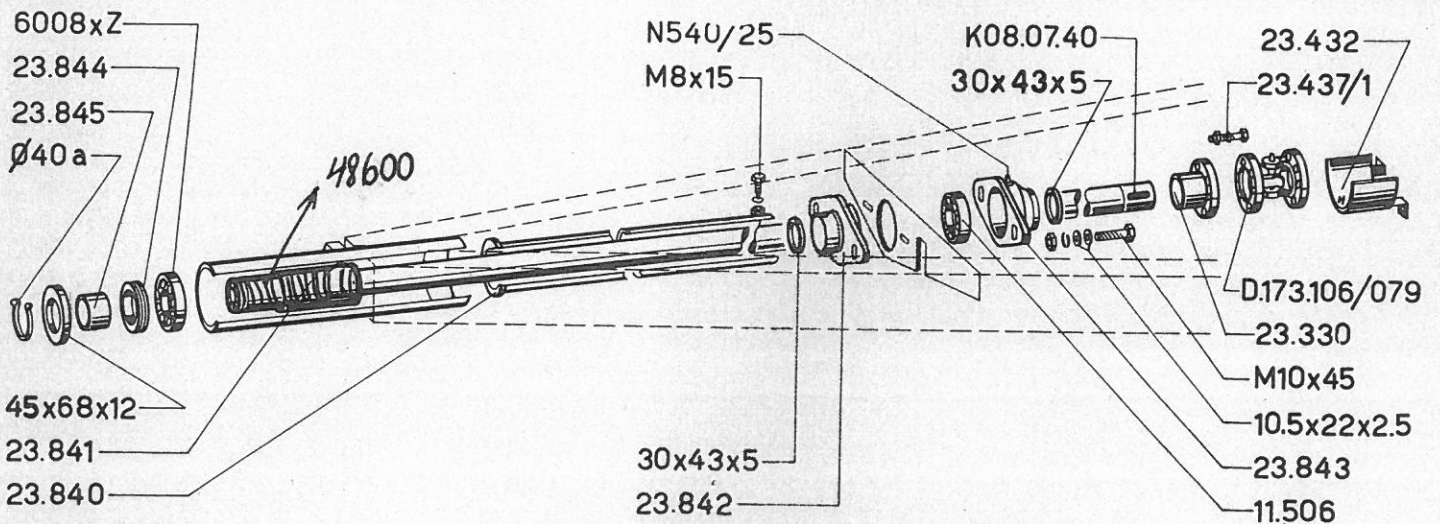
## Tringlage de frein voir page 6

Ersatzteil-Nº Nº de l.pièce	Benennung	Stückpreis prix/pièce	désignation	Stückzahl nombre de pc.
23.460/5	Bolzen		cheville	3
23.460a/3-4	Zugstange		tige de tirage	2
23.461/1	Brillenlager		palier à lunettes	2
23.462	Gabelkopf		tête de fourche	2
23.465/6	Unterlagscheibe 11x60x5		rondelle 11x60x5	1
23.471	Rückzugfeder		ressort de rappel	1
23.811/2	Bolzen Ø 10x37		cheville	2
23.850	Bremspedal		pedal de frein	1
23.851	Flanschlager rechts		palier à bride droite	1
23.852	Bremshabel		levier de frein	1
23.853	Flanschlager links		palier à bride gauche	1
23.854/1	Unterlagscheibe 25,5x35x3		rondelle 25,5x35x3	2
23.855/1-3	Zugstange		tringle de tirage	1
23.856/1-2	Querwelle		tringle de tirage	1
23.858	Zahnsegment		segment dentée	1
23.859	Bolzen		axe	1
23.860	Klinke		cliquet	1
K 08.07.50	Keil		clavette	1
10,5x22x2,5	Unterlagscheibe		rondelle	2
13x20x2	Unterlagscheibe		rondelle	9
3 x 15	Splint		goupille fendue	4
4 x 20	Splint		goupille fendue	8
S 5x40	Schwerspannstift		goupille de serrage	3
S 6x50	Schwerspannstift		goupille de serrage	1
M 10x20	verg. 6-kt-Schraube o,Schaft		vis 6-pans	1
M 10x25	verg. 6-kt-Schraube o.Schaft		vis 6-pans	2
M 10x30	6-kt-Schraube m.Schaft		vis 6-pans	8
M 10	Mutter		écrou	2
B 10,5	Federring		rondelle grower	7



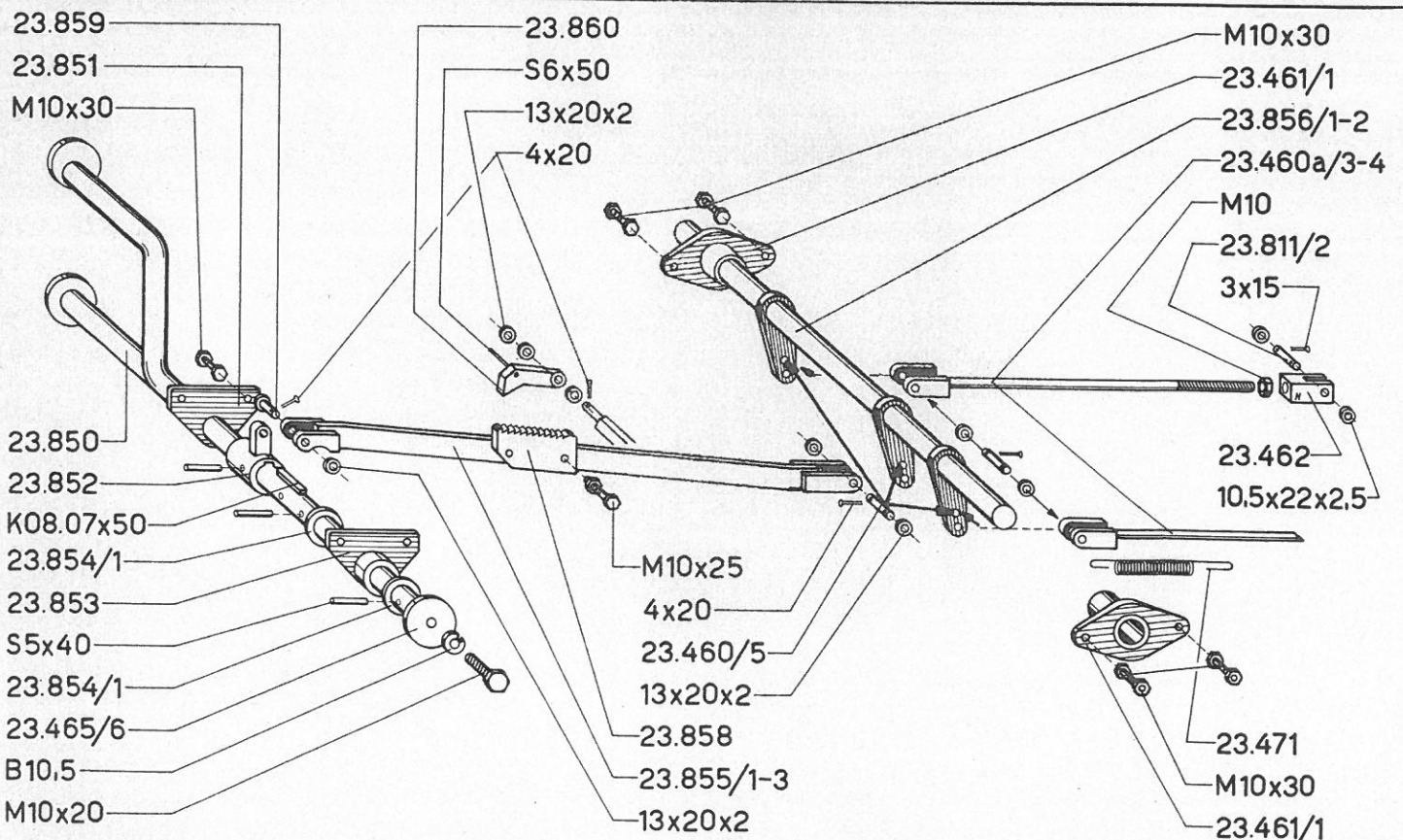
Distanzsupport. Anhängesupport

Sup.de distance. Sup.d'accouplement



Kardanwelle

Arbre de cardan



Bremsgestänge

Text siehe Seite 5

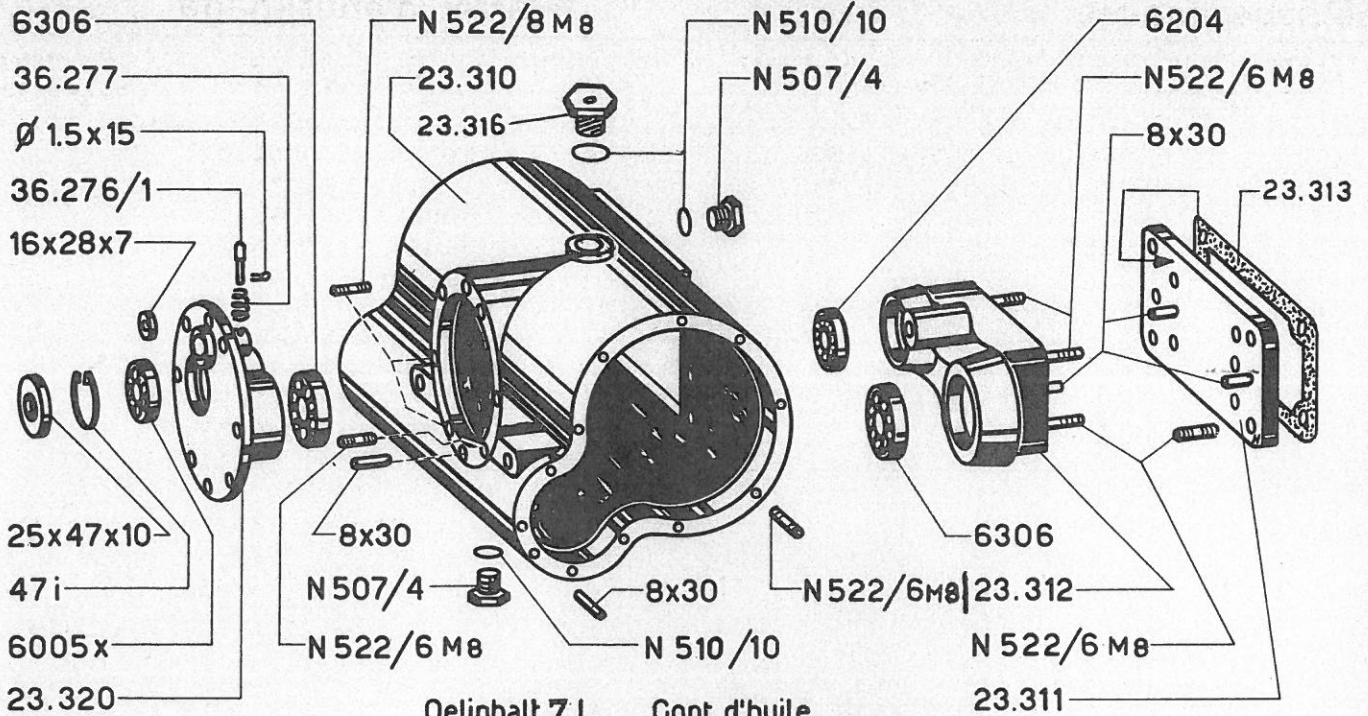
Tringlage de frein

texte page 5



Distanzsupport. Anhängesupport		Sup.de distance. Sup.d'accouplement-7		
Ersatzteil-Nr Nr d.la pièce	Benennung	Stückpreis prix/pièce	déstignation	Stückzahl nombre de pc.
23.444/2	Bolzen z.Mitnehmer		pivot entraineur	3
23.840	Schutzrohr		tube de protection	1
23.841	Kardanwelle		arbre de cardan	1
23.844	Distanzring		anneau entretoise	1
23.845	Distanzbüchse		douille entretoise	1
23.875	Anhängesupport kpl.		disp.d'accouplement compl.	1
23.876	Riegel		verrou	1
23.877	Bolzen		cheville	2
23.878	Anhängezapfen		pivot d'accouplement	1
23.883	6-keil-Welle		arbre à 6-clavettes	1
23.885/1	verg.6-kt-Schraube m.Schaft		vis 6-pans M 6x20	12
23.886/1	Mitnehmer		entraineur	1
23.887	Druckfeder		ressort de pression	1
23.890	Verschalung z.Kreuzgelenk		protection pour articulation	1
23.891	Distanzsupport		support entretoise	1
36.214b	Mitnehmerflansch		bride pour prise de force	1
6008 X Z	Kugellager 40x68x15		roulement à billes 40x68x15	1
45x68x12	Simmerring		joint simmer	1
D 174.2.00/04	Doppelkreuzgelenk		double articulation	1
M 12x40	verg.6-kt-Schraube		vis 6-pans	4
13x20x2	Unterlagscheibe		rondelle	2
4 x 20	Splint		goupille fendue	2
S 10x70	Schwerspannstift		goupille de serrage	1
N 540/22	Schmiernippel M 6		graisseur M 6	1
Ø 40a	Seegerring aussen		anneau Seeger Ø 40 ext.	1

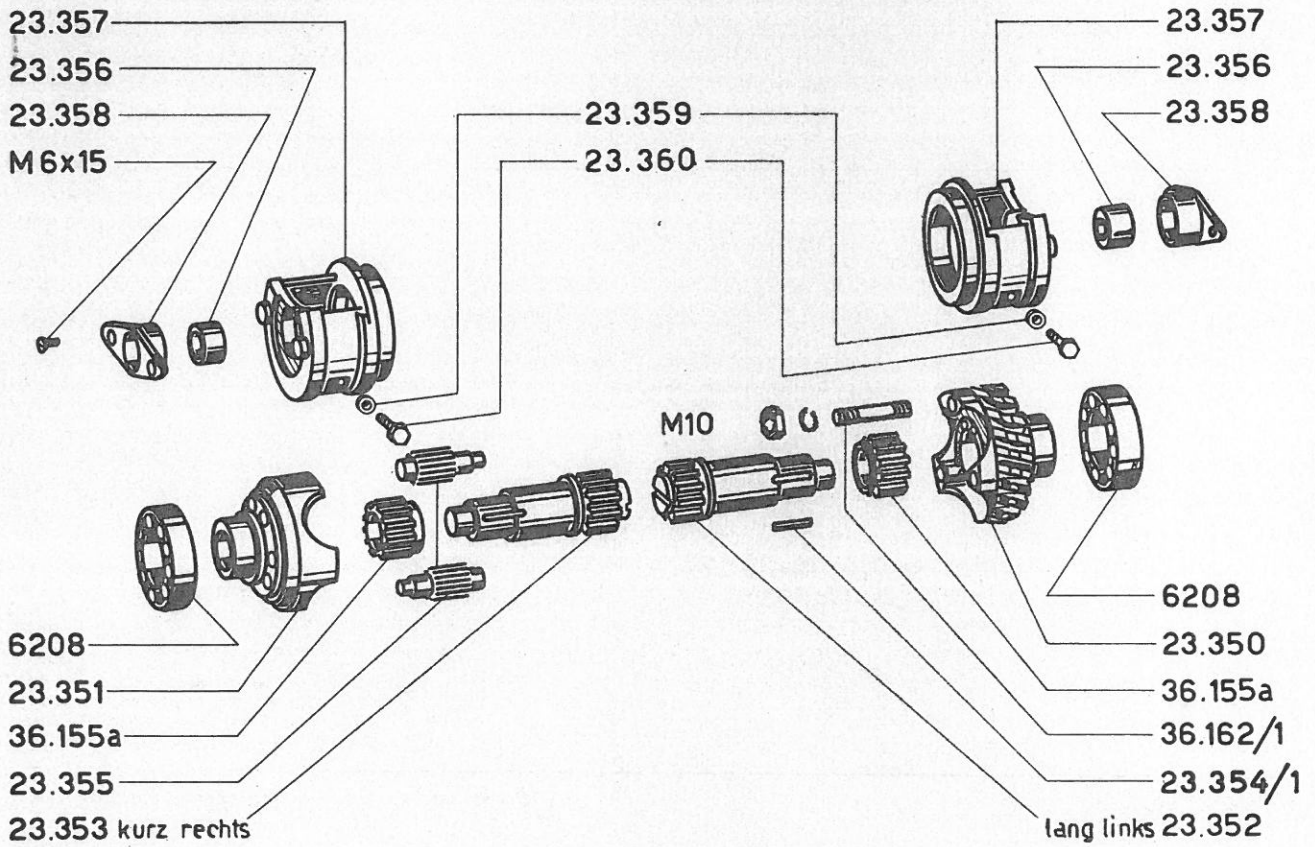
Kardanwelle		Arbre de cardan		
Ersatzteil-Nr Nr d.la pièce	Benennung	Stückpreis prix/pièce	déstignation	Stückzahl nombre de pc.
23.330	Kupplungsflansch		bride d'accouplement	1
23.432	Verschalung z.Kreuzgelenk		protection pr.articulation arr.	1
23.437/1	verg.6-kt-Schraube M 5x15		vis 6-pans M 5x15	12
23.840	Schutzrohr		tube de protection	1
23.841	Kardanwelle		arbre de cardan	1
23.842	Abschlussdeckel		couvercle	1
23.843	Gehäuse z.Flanschlager		bati pr. roulement	1
23.844	Distanzring		anneau entretoise	1
23.845	Distanzbüchse		douille entretoise	1
6008 X Z	Kugellager 40x68x15		roulement à billes 40x68x15	1
30x43x5 27617	Filzring		anneau en feutre	2
45x68x12	Simmerring		joint Simmer	1
10,5x22x2,5	Unterlagscheibe		rondelle	4
D 173.106/079	Kreuzgelenk hinten		articulation arrière	1
K 08.07.40	Keil		clavette	1
11.506	Pendelkugellager		roulement	1
M 8x15	6-kt-Schraube m.Zapfen		vis 6-pans avec érgot	1
M 10x45	6-kt-Schraube		vis 6-pans	2
N 540/25	Schmiernippel 1/8" G		graisseur 1/8" G	1
Ø 40a	Seegerring aussen		anneau Seeger Ø 40 ext.	1



Oelinhalt 7 L. Cont. d'huile  
Hypoid SAE 90

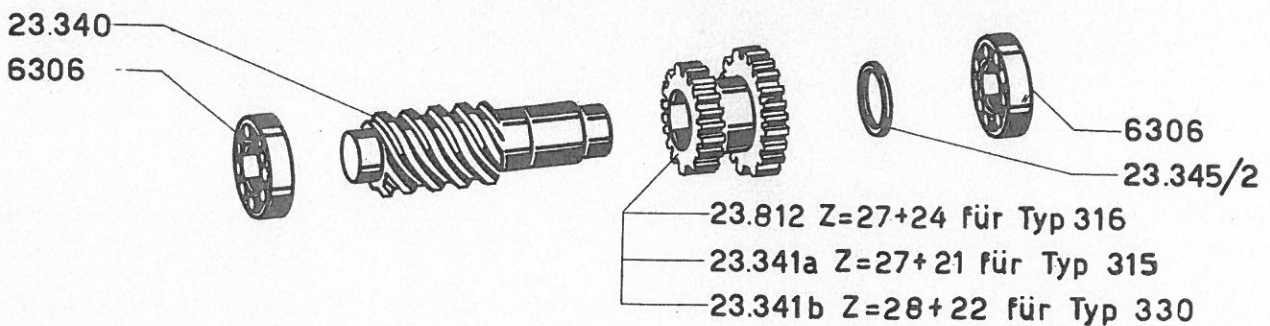
**Getriebegehäuse**

**Carter d'engrenage**



**Differential**

**Differentiel**





# Getriebegehäuse

# Carter d'engrenage

-9-

Ersatzteil-Nº Nº d.la pièce	Benennung	Stückpreis prix/pièce	désignation	Stückzahl nombre de pc
23.310	Getriebegehäuse		carter d'engrenage	1
23.311	Supportplatte		plaque support	1
23.312	Lagerkonsole		console de palier	1
23.313	Dichtung		joint	1
23.316	Entlüfterstopfen		renifleur	1
23.320	Deckel z. Differenzialgeh.		couvercle pr.carter de diff.	1
36.276/1	Arretierbolzen		axe d'arrêt	1
36.277	Feder zu Arretierbolzen		ressort pr. axe d'arrêt	1
16x28x7	Wellendichtung		joint Simmer 16x28x7	1
25x47x10	Wellendichtung		joint Simmer 25x47x10	1
6005X	Kugellager 25x47x12		roulement à billes 25x47x12	1
6204	Kugellager 20x47x14		roulement à billes 20x47x14	1
6306	Kugellager 30x72x19		roulement à billes 30x72x19	1
N 507/4	Stopfen 5/8"G		bouchon 5/8" gaz	2
N 510/10	Fiberdichtung 24x32x2		joint en fibre 24x32x2	2
N522/6 M8	Stehbolzen M 8x20		goujon M 8x20	32
N522/8 M8	Stehbolzen M 8x25		goujon M 8x25	2
Ø 1,5x15	Splint		goupille fendue	1
8x30	zyl. Stift		goupille cyl.	10
	Getriebeöl Hypoid SAE 90		cont. d'huile Hypoid SAE 90	7 1

# Differential

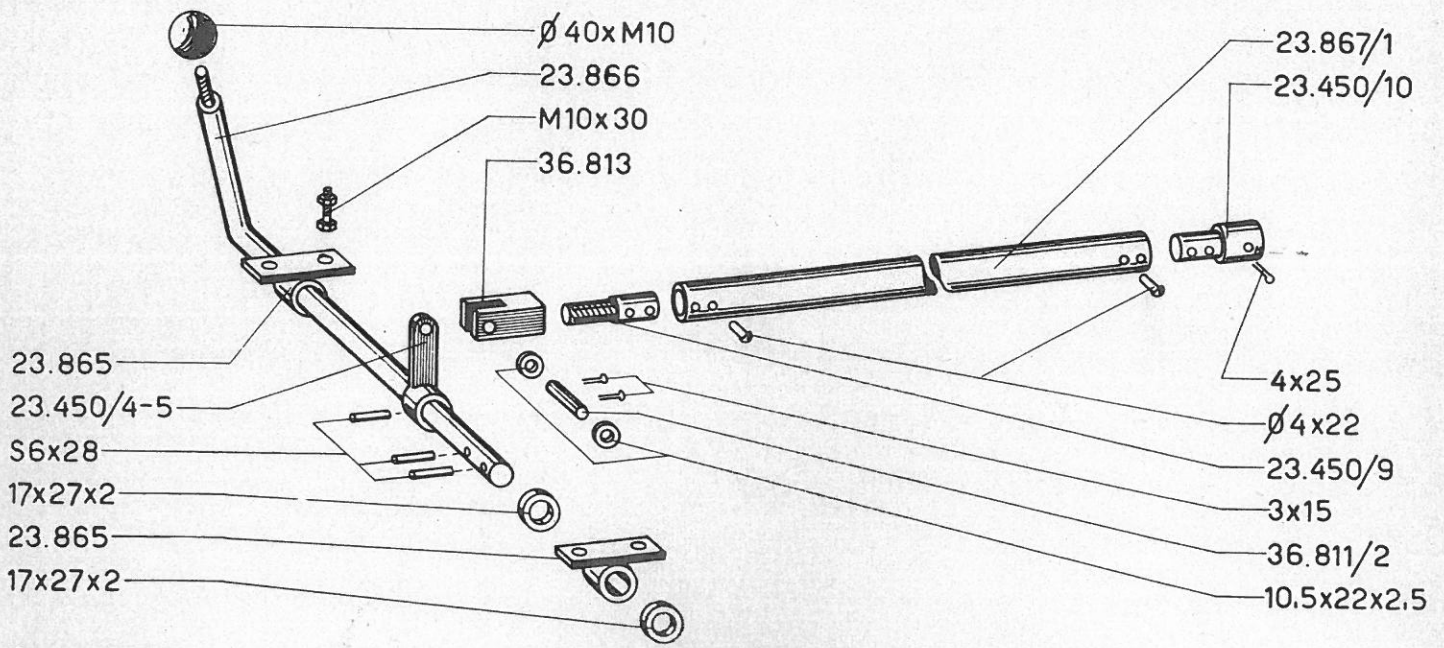
# Differentiel

Ersatzteil-Nº Nº d.la pièce	Benennung	Stückpreis prix/pièce	désignation	Stückzahl nombre de pc.
23.350	Schneckenrad		roue hélicoïdale	1
23.351	Differenzialnabe		moyeu de différentiel	1
23.352	Differenzialwelle links lang		arbre de differ. gauche long	1
23.353	Differenzialwelle rechts kurz		arbre de differ. droite court	1
23.354/1	Keil		clavette	2
23.355	Satellitenrad		roue satellit	6
23.356	Lagerbüchse		coussinet	2
23.357	Lagersupport		support de coussinet	2
23.358	Brillenlager		coussinet à lunettes	2
23.359	Dichtung 12,2x22x2,5		joint 12,2 x 22 x 2,5	2
23.360	6kt. Schraube mit Schaft		vis 6 pans	2
36.155a	Ritzel Z = 12		pignon D = 12	2
36.162/1	Stehbolzen		goujon	3
6208	Kugellager 40x80x18		roulement à billes	2
M 6x15	Senkschraube 90°		vis noyée 90°	4
M 10	Mutter		écrou	3

# Schneckenwelle

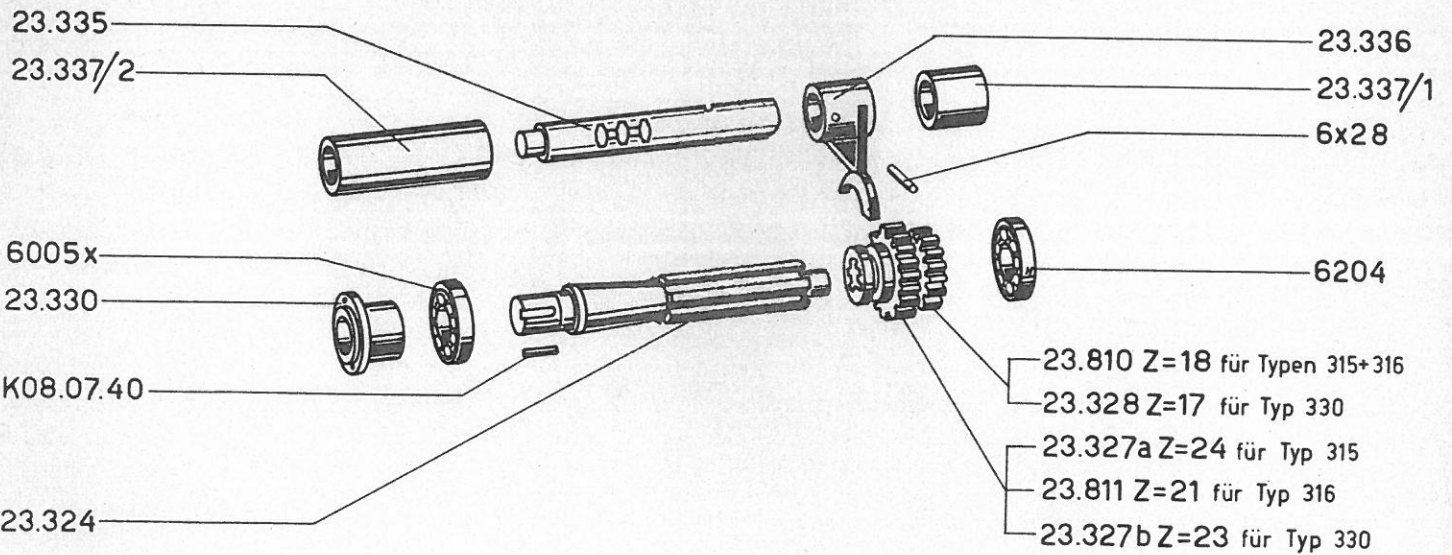
# Arbre vis sans fin

Ersatzteil-Nº Nº d.la pièce	Benennung	Stückpreis prix/pièce	Stückzahl nombre de pc.
23.340	Schneckenwelle		arbre vis sans fin
23.341a	Antriebrad 1+2 Gang Z =27+21 für Typ 315		pignon lme+2me vits D=27+21 pour type 315
23.341b	Antriebrad 1+2 Gang Z =28+22 für Typ 330		pignon lme+2me vits D=28+22 pour type 330
23.345/2	Distanzscheibe		rondelle entretoise
23.812	Antriebrad 1+2 Gang Z =27+24 für Typ 316		pignon lme+2me vits D=27+24 pour type 316
6306	Kugellager 30x72x19		roulement à billes 30x72x19



Schaltung

Commande des vitesses



Primär und Schaltwelle

Arbre prim. et baladeur



## Schaltung

## Commande des vitesses

-11-

Ersatzteil-Nº Nº d. la pièce	Benennung	Stückpreis prix/pièce	désignation	Stückzahl nombre de pc.
23.450/4-5	Schaltarm		levier	1
23.450/9	Einstellnippel		raccord de réglage	1
23.450/10	Kupplungsstück		pièce d'accouplement	1
23.865	Lager zu Schalthebel		palier pr.levier d.commande	2
23.867/1	Schaltstange		tige de commande	1
23866	Schalthebel		levier de commande	1
36.811/2	Bolzen $\phi$ 10x37		cheville $\phi$ 10x37	1
36.813	Gabelkopf		tête de fourche	1
$\phi$ 40xM 10	Kugelkopf		poignée à boule	1
3 x 15	Splint		goupille fendue	2
4 x 22	Rundkopfniete		rivet à tête $\frac{1}{2}$ -ronde	4
4 x 25	Splint		goupille fendue	1
S 6 x 28	Schwerspannstift		goupille de serrage	3
M 10 x 30	6-kt-Schraube m.Schaft		vis 6-pans	4
10,5x22x2,5	Unterlagscheibe		rondelle	2
17x27x2	Unterlagscheibe		rondelle	2

## Primär und Schaltwelle

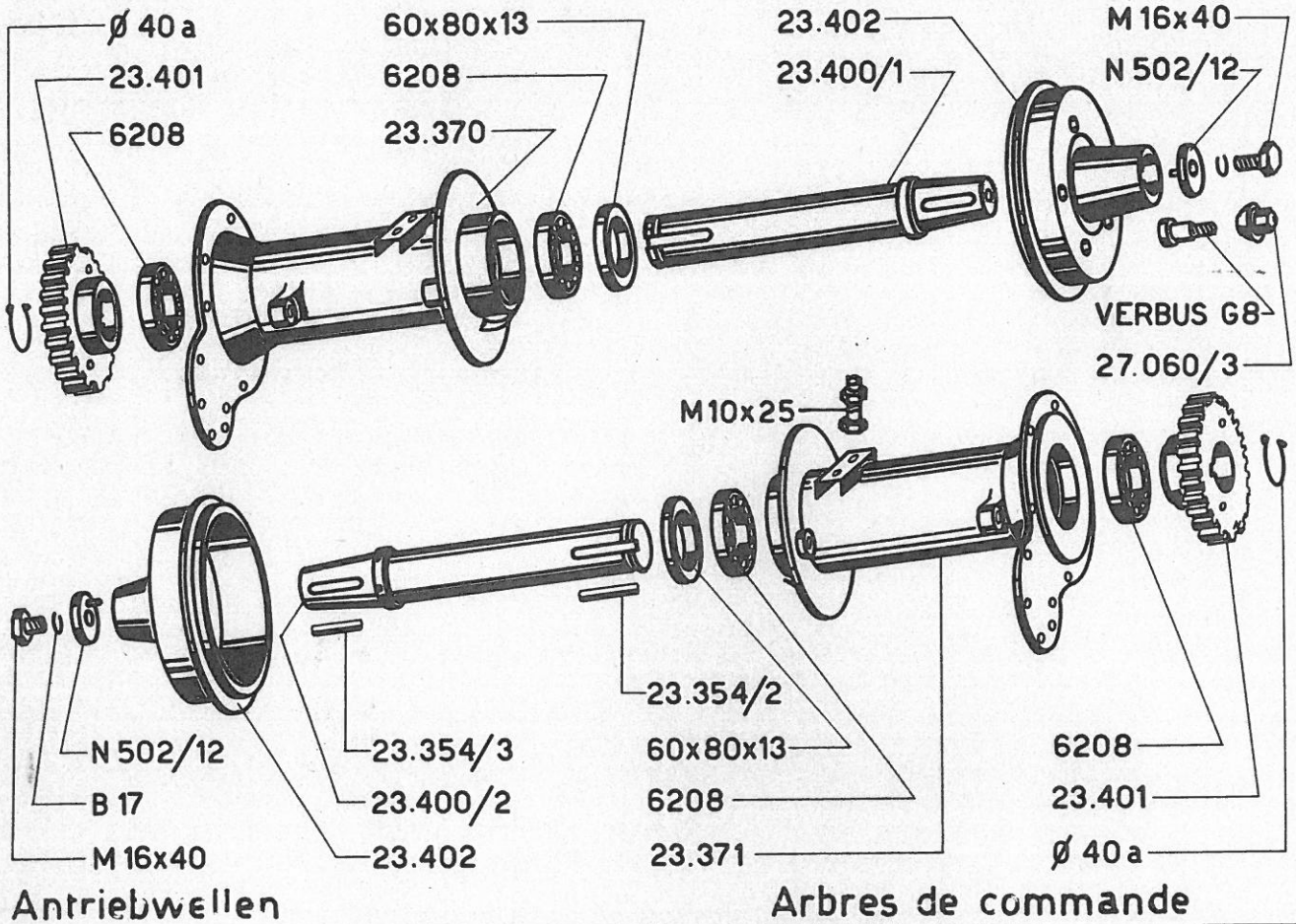
## Arbre prim. et baladeur

Ersatzteil-Nº Nº d. la pièce	Benennung	Stückpreis prix/pièce	désignation	Stückzahl nombre de pc.
23.324	Primärwelle		arbre primaire	1
23.327a	Schieberad 2.Gg. Z-24 (Typ 315)		pignon baladeur 2me vitesse	1
23.327b	Schieberad 2.Gg. Z-23 (Typ 330)		pignon baladeur 2me vitesse	1
23.328	Schieberad 1.Gg. Z-17 (Typ 330)		pignon baladeur 1re vitesse	1
23.330	Kupplungsflansch		bride d'accouplement	1
23.335	Schaltwelle		arbre baladeur	1
23.336	Schaltgabel		fourche pr.pignon baladeur	1
23.337/1	Distanzbüchse kurz		douille entretoise courte	1
23.337/2	Distanzbüchse lang		douille entretoise longue	1
23.810	Schieberad 1.Gang Z-18 für Typen 315 + 316		pignon baladeur 1re vitesse pour types 315 + 316	1
23.811	Schieberad 2. Gang Z-21 für Typ 316		pignon baladeur 2me vitesse pour type 316	1
6005 X	Kugellager 25x47x12		roulement à billes 25x47x12	1
6204	Kugellager 20x47x14		roulement à billes 20x47x14	1
K 08.07.40	Keil		clavette	1
6 x 28	zyl. Stift		goupille cyl.	1

Felge 400x16 "

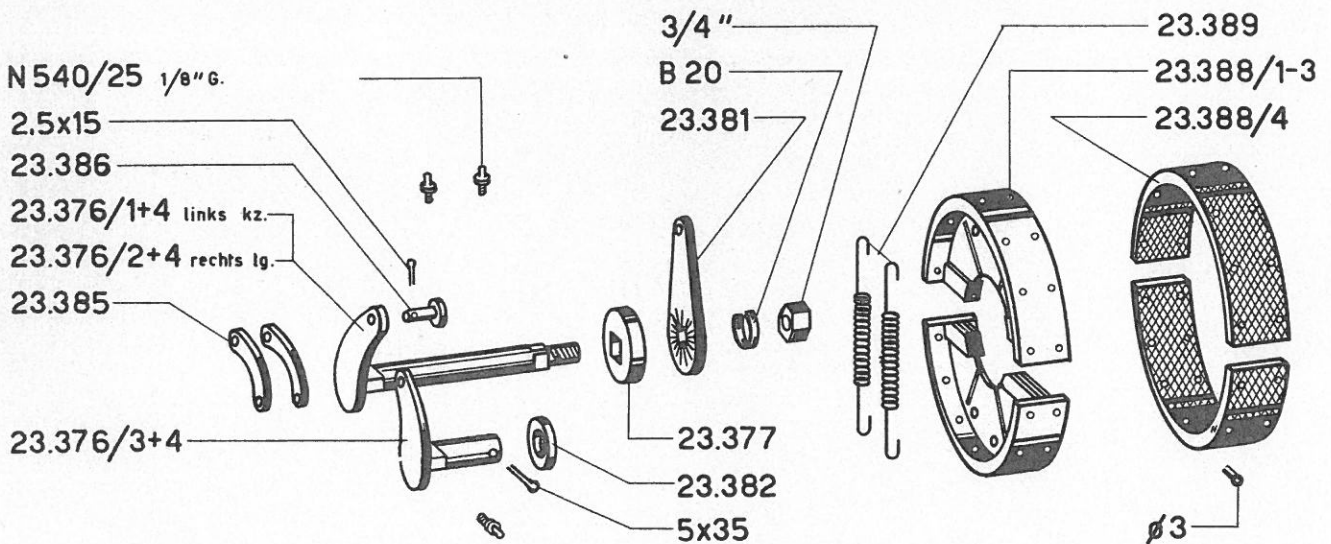
Jante 400x16"

Mantel 500x16 8 Ply, Schlauch 500x16 (3.5atü)



Bremse

Frein





Antriebswellen		Arbre de commande		
Ersatzteil-Nº Nº d. la pièce	Benennung	Stückpreis prix/pièce	désignation	Stückzahl nombre de pc.
23354/2	Keil 7x8x59		clavette 7x8x59	2
23.354/3	Keil 7x8x55		clavette 7x8x55	2
23.370	Trompete links kpl.		trompète gauche compl.	1
23.371	Trompete rechts kpl.		trompète droite compl.	1
23.400/1	Radwelle links kurz		axe pour roue gauche courte	1
23.400/2	Radwelle rechts lang		axe pour roue droite long.	1
23.401	Zahnrad Z-45		pignon D-45	2
23.402	Radnabe mit Bremstrommel		moyeu avec tambour de frein	2
27.060/3	Radmutter M 14 x 1,5		écrou pour roue M 14 x 1,5	10
6208	Kugellager 40x80x18		roulement à billes 40x80x18	4
60x80x13	Wellendichtung		joint pour axe 60x80x13	2
VERBUS G 8	Radschraube M 14 x 1,5		goujon pour roue M 14 x 1,5	10
N 502/12	Scheibe mit Stift		rondelle à érgot	2
M 16x40	6-kt-Schraube SW 27		vis 6-pans SW 27	2
B 17	Federring		rondelle Grower	2
40 a	Seegersicherungen aussen		anneau Seeger extérieur Ø 40	2
1060	Wollfaden		fil de laine	2
400E x 16"	Felge		jante 400E x 16"	2
500 x 16	Pneu 8-ply		pneu 8-ply	2
500 x 16	Schlauch 3,5 atü.		chambre à air 3,5 atu.	2
M 10x25	verg. 6-kt-Schraube		vis 6-pans	4

Bremse		Frein		
Ersatzteil-Nº Nº d. la pièce	Benennung	Stückpreis prix/pièce	désignation	Stückzahl nombre de pc.
23.376/1+4	Bremswelle links		arbre de frein gauche	1
23.376/2+4	Bremswelle rechts		arbre de frein droite	1
23.376/3+4	Bremsnocken		came de frein	2
23.377	Zahnscheibe		rondelle dentée	2
23.381	Bremshebel		levier de frein	2
23.382	Unterlagscheibe		rondelle	2
23.385	Lasche		éclise	4
23.386	Bolzen		cheville	4
23.388/1-4	Bremsbacken kpl.		mâchoire de frein compl.	4
23.388/4	Bremsbelag (nicht einzeln lieferbar)		garniture de frein (seul ne pas livrable)	4
23.389	Zugfeder		ressort de tirage	4
N 540/25	Schmiernippel 1/8" G		graisseur 1/8" G	6
2,5 x 15	Splint		goupille fendue	4
5 x 35	Splint		goupille fendue	2
3/4"	Mutter		écrou	2
B 20	Federring		rondelle Grower	2

**Rapid Motormäher A.G. Zürich**

Lessingstrasse 11  
Bahnhofstation

Telephon (051) 275411  
Zürich-Giesshübel

**Rapid S.A. des Faucheuses à Moteur**

Lessingstrasse 11  
Zurich

Téléphone (051) 275411  
Suisse

**Rapid S.A. delle Falciatrici a Motore**

Lessingstrasse 11  
Zurigo

Tel. (051) 275411  
Svizzera

**Filiale**

**Rapid S.A. delle Falciatrici a Motore**

**PADERNO-DUGNANO Milano**

**ITALIA**

Telefono 2129