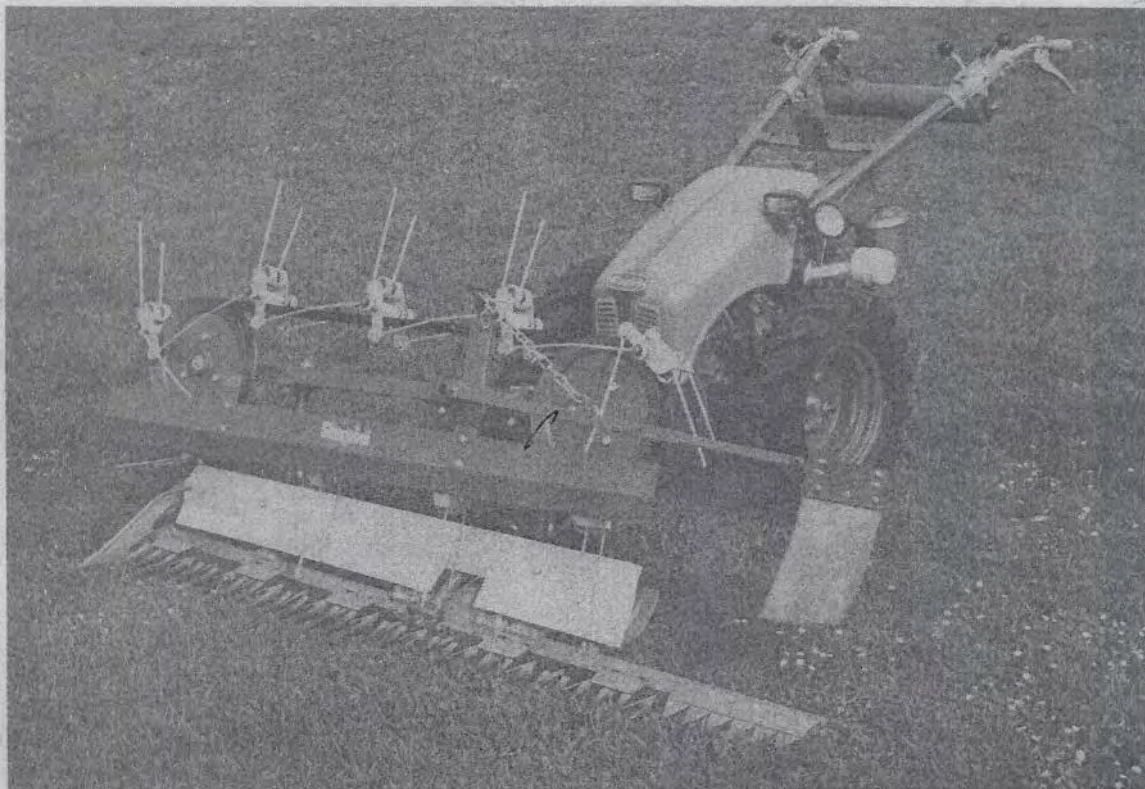


Rapid 505

1983

22'000 - 26'999



Bedienungsanleitung
Ersatzteilliste

Notice d'entretien
Liste des pièces de rechange

3.1083.10

89 502

Rapid

Maschinen und Fahrzeuge AG
CH-8953 Dietikon / Schweiz
Tel. 01/743 1111 Telex CH59168

ENTRAINEMENT COUPEAU	Carter Débrayage de sûreté	2 Liter 10 Gramm	Huile de boîte de vitesses EP SAE 90 Remplissage graisse à haute pression ASEOL 14-51
----------------------	-------------------------------	---------------------	--

PLAN DE GRAISSAGE ET D'ENTRETIEN

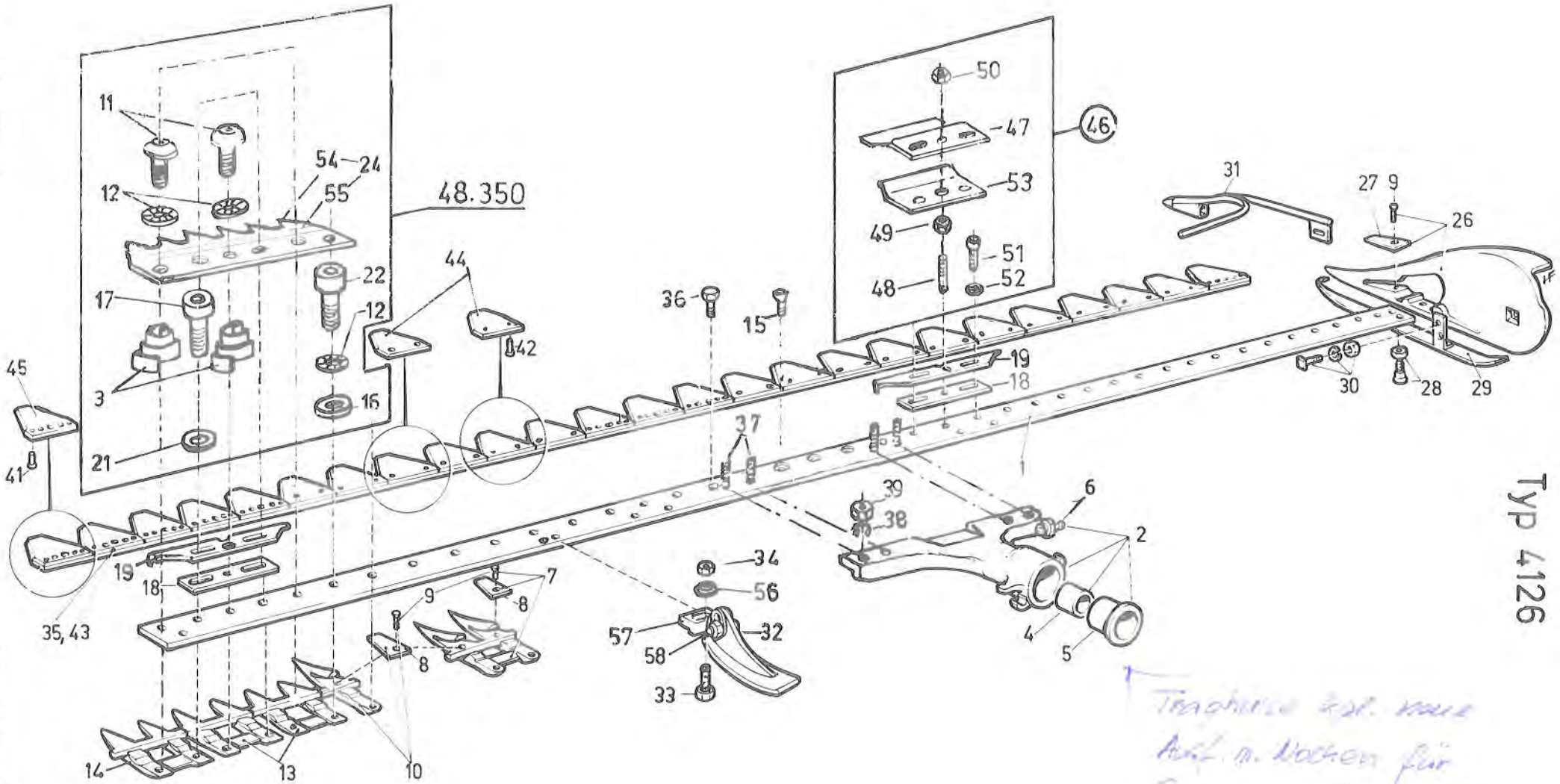
I N T E R V A L L E

Endroit	Après le fauchage	Journelle-ment	Hebdoma-daire	Toutes les 50 heures de service	Après chaque saison
<u>ENTRAINEMENT COUPEAU</u>					
Carter / l'huile de boîte de vitesses, Contrôler le niveau - remplir			o		
Carter / Vidange, huile de boîte de vitesses					o
Entraîneur / huiler, avec de l'huile de boîte de vitesses				o	
Arbre de jonction / Graisser, graisse à haute pression				o	
<u>BARRE DE COUPE</u>					
Guide lames / Nettoyer à l'eau graisser avec de l'huile de boîte de vitesses	o				
Manchon porte-barre / Graisser, avec de la graisse consistante		o			
Fourche d'entraînement / Graisser, avec de la graisse consistante		o			
<u>AGREGAT FORME-ANDAIN</u>					
Courroie d'entraînement / Contrôle de la tension - retendre		o			
Courroie porteuse de dents contrôle de la tension - retendre		o			
Tube tendeur gauche / Arbre de transmission				o	
Axes et têtes à rotules de la barre de retenue / Graisser avec de la graisse consistante				o	

Messerbalken

-18-

Barre de coupe



Typ 4126

*Trichter 2st. muss
 auf m. Nocken für
 Bismutausgleich 253.962*

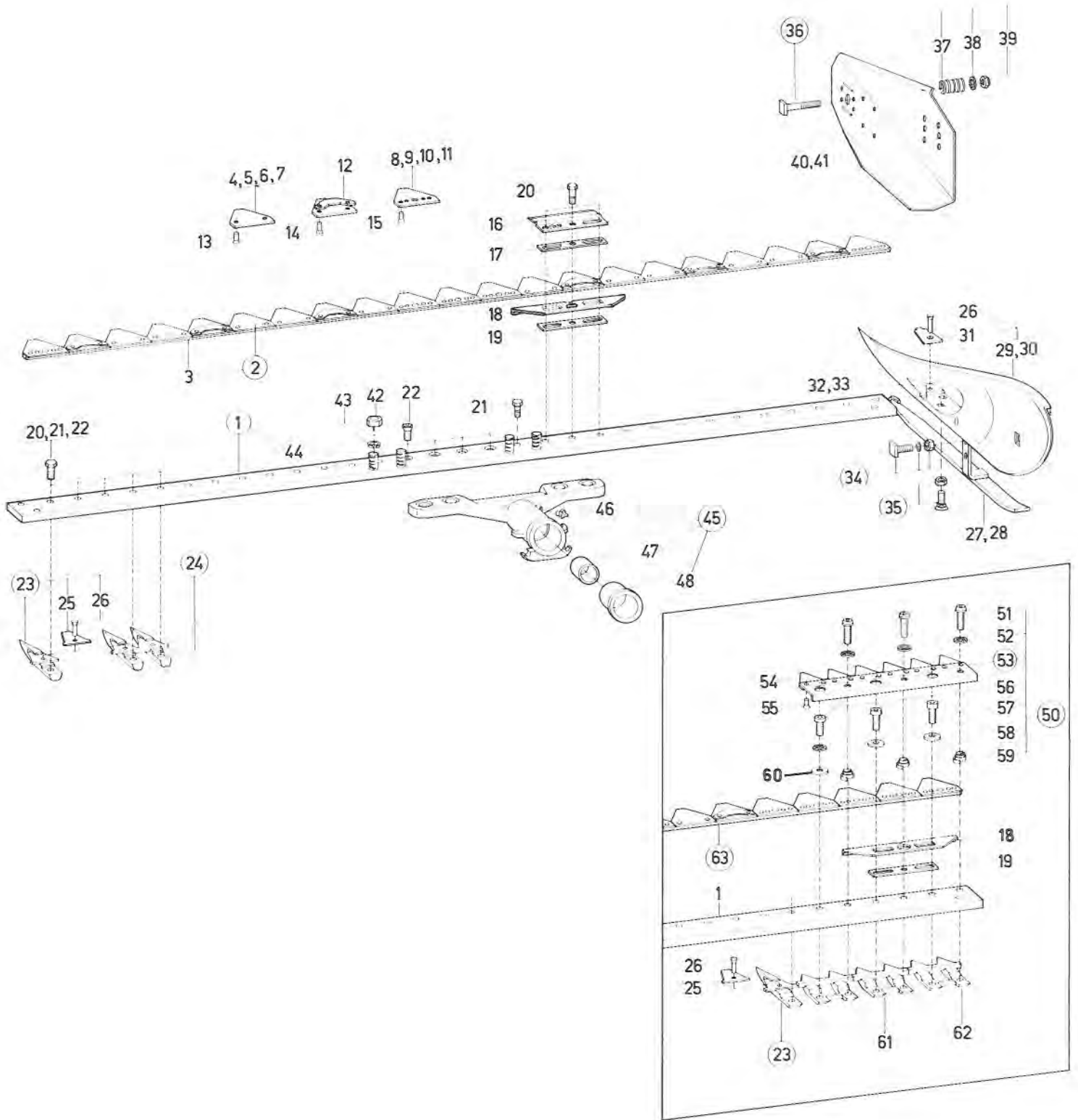
Messerbalken

zu Eingraser/pour andaineur

Barre de coupe

Pos.	Ersatzteil-Nr.	Anmerkung	Stk.	Benennung	Désignation	Ident-Nr.
1	253 001	Pos. 37 - 39	1	Balkenrücken	Barre de coupe	253 001
2	96 953	Pos. 4 - 6	1	Traghülse kpl. (schraubbar)	Manchon porte barre compl.	96 953
3	94 638		3	Spiralblattfeder	Ressort	94 638
4	59 660		1	Büchse	Douille	59 660
5	59 659		1	Büchse	Douille	59 659
6	16 195	M 10x1 kon	1	Schmiernippel A	Graisser combi A	16 195
7	22 160	Pos. 8,9	15	Doppelfinger	Doigt double	22 160
8	14 912		31	Fingerplatte	Plaque de doigt	14 912
9	16 321 (1 kg)	5,3 x 25	32	Senkniet	Rivet noyé	16 321
10	22 085	Pos. 8,9	1	Mittelschnittfinger	Doigt moyen	22 085
11	94 640	M 10x35	3	Zylinderschraube	Vis cylindrique	94 640
12	77 121	10,2/16x1,8	4	Sicherheitsscheibe	Rondelle	77 121
13	22 221		2	Doppel-Mulchfinger	Doigt double Mulch	22 221
14	82 109		1	Mulchfinger links	Doigt Mulch gauche	82 109
15	96 938	M 10x24	4	Spezialsenkschraube	Boulon spéciale	96 938
16	82 111	10,5/25x2	1	Unterlagscheibe	Rondelle	82 111
17	DIN 6912 M 10x30		2	Zylinderschraube	Vis cylindrique	96 705
18	14 921	0,5 mm	6	Zwischenlage	Plaque entretoise	14 921
19	253 017		6	Reibungsplatte	Plaque d'usure	253 017
20						
21	96 564	10,5/28x4	2	Unterlagscheibe	Rondelle	96 564
22	DIN 912 M 10x25		1	Zylinderschraube	Vis cylindrique	71 024
23						
24	96 565	Pos. 54,55	1	Führungsplatte	Plaque de guidage	96 565
25						
26	14 872	Pos. 9,27	1	Aussenschuh rechts	Sabot droite compl.	14 872
27	22 018		1	Fingerplatte	Plaque de doigt	22 018
28	14 885		2	Schuhschraube kpl.	Boulon pour sabot compl.	14 885
29	14 867		1	Gleitsohle rechts	Patin droite	14 867
30	14 891		1	Sohlenschraube kpl.	Boulon pour déblayeur compl.	14 891
31	82 121		1	Abweisstab	Barre de renvoi	82 121
32	93 775		1	Gleitsohle	Patin	93 775
33	DIN 933 M 8x30		2	6kt-Schraube	Vis six-pans	17 971
34	DIN 980 M 8		2	Sicherungsmutter V	Ecrou de sûreté V	50 991
35	253 007		1	Messerrücken 190 cm	Tringle de lame 190 cm	253 007
36	14 894	M 10x22	12	Fingerschraube	Vis pour doigt	14 894
37	253 039		4	Radbolzen	Cheville de roue	253 039
38	DIN 74361 14,5		4	Federring	Rondelle ressort	15 974
39	DIN 934 M 14x1,5		4	6-kt-Mutter	Ecrou	88 977
40						
41	16 315 (1 kg)	5,3x10,5	18	Senkniet (60°)	Rivet noyé (60°)	16 315
42	16 317 (1 kg)	5,3x14	32	Senkniet (60°)	Rivet noyé (60°)	16 317
43	253 041	(Pos. 35, 41, 42, 43, 45)	1	Messer 190 cm gezahnt	Couteau 190 cm denté	253 041
44	93 315		16	Messerklinge 2 Loch gezahnt	Section 2 trous dentée	93 315
45	93 313		9	Messerklinge 5 Loch gezahnt	Section 5 trous dentée	93 313
46	48 361	Satz / Jeu (47-52)	5	Messerhalter kpl.	Capsule de lame compl.	48 361
47	253 038		5	Messerhalter	Capsule de lame	253 038
48	253 061		5	Stiftschraube spez.	Goujon spec.	253 061
49	DIN 934 M 10		5	6-kt Mutter	Ecrou	18 057
50	DIN 980V	3732	5	Sicherungsmutter	Ecrou de sûreté	19 959
51	DIN 912 M 10x30		10	Zylinderschraube	Vis à tête cyl.	17 928
52	96 564		10	U-Scheibe	Rondelle	96 564
53	253 092		5	Federblech	Ressort de tôle	253 092
54	94 637		6	Messerklinge	Section de lame	94 637
55	95 180 (1 kg)	5,3x10,5	2	Niete 90°	Rivet 90°	95 180
56	DIN 125 8,4/17x1,6		2	U-Scheibe	Rondelle	75 321
57	92 986		1	Halter	Support	92 986
58	DIN 603 M 10x25		1	Flachrundschraube	Vis à tête bombée	52 513

Typ 703, 704, 3329



Messerbalken

Barre de coupe

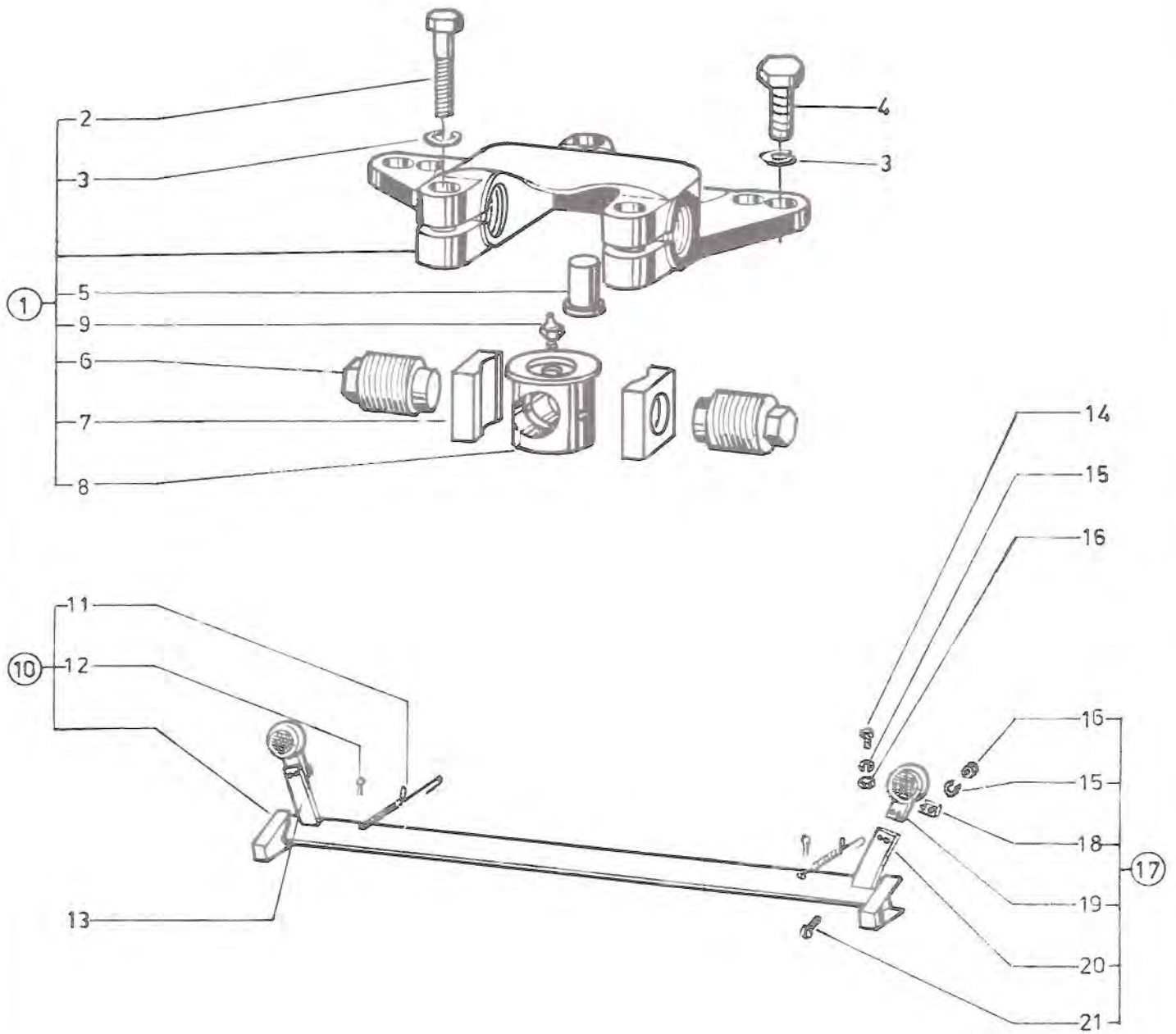
Messerbalken

Typ 703, 704, 3329

Barre de coupe

Pos.	Ersatzteil-Nr.	Anmerkung	Anzahl/Quant			Benennung	Désignation	Ident-Nr.
			130	160	190			
1	14 939	(1,45)	1	-	-	Balken 130 cm	Barre de coupe 130 cm	14 939
-	14 938	(1,45)	-	1	-	Balken 160 cm	Barre de coupe 160 cm	14 938
-	253 033	(1,44)	-	-	1	Balken 190 cm	barre de coupe 190 cm	253 033
2	253 011	15 mm mit Gew.	1	-	-	Messer kpl. gezahnt	Couteau compl. dentée	253 011
-	253 010		1	-	-	Messer kpl. glatt	Couteau compl. lisse	253 010
-	253 012		-	1	-	Messer kpl. gezahnt	Couteau compl. dentée	253 012
-	253 013		-	1	-	Messer kpl. glatt	Couteau compl. lisse	253 013
-	253 014		-	-	1	Messer kpl. gezahnt	Couteau compl. dentée	253 014
-	253 015		-	-	1	Messer kpl. glatt	Couteau compl. lisse	253 015
3	253 008	130 cm	1	-	-	Messerrücken	Tringle de lame	253 008
-	253 009	160 cm	-	1	-	Messerrücken	Tringle de lame	253 009
-	253 007	190 cm	-	-	1	Messerrücken	Tringle de lame	253 007
4	22 222	20 mm	12	16	20	Klinge 2-Loch gezahnt	Lame 2 trous dentée	22 222
5	22 224	20 mm	13	16	20	Klinge 2-Loch glatt	Lame 2 trous lisse	22 224
6	93 315	15 mm	12	16	20	Klinge 2-Loch gezahnt	Lame 2 trous dentée	93 315
7	93 311	15 mm	12	16	20	Klinge 2-Loch glatt	Lame 2 trous lisse	93 311
8	93 313	15 mm	5	5	5	Klinge 5-Loch gezahnt	Lame 5 trous dentée	93 313
9	93 314	15 mm	5	5	5	Klinge 5-Loch glatt	Lame 5 trous lisse	93 314
10	22 232	20 mm	5	5	5	Klinge 5-Loch gezahnt	Lame 5 trous dentée	16 207
11	22 233	20 mm	5	5	5	Klinge 5-Loch glatt	Lame 5 trous lisse	16 207
12	14 902	5,3x14 5,3x13 5,3x10,5	1	6	6	Gleitplatte	Plaque glissière	14 902
13	16 317		20	24	32	Senkriet	Rivet à tête fraisée	16 317
14	16 316		8	12	12	Senkriet	Rivet à tête fraisée	16 316
15	16 315		6	6	6	Senkriet	Rivet à tête fraisée	16 315
16	14 917	0,25 mm	4	6	6	Messerhalter	Support de lame	14 917
17	14 920		12	18	18	Zwischenlage	Cale	14 920
18	253 017		4	6	6	Reibungsplatte	Plaque d'usure	253 017
19	14 921		0,5 mm	4	6	6	Zwischenlage	Cale
20	14 892		12	16	18	Fingerschraube lang	Vis longue pour doigt	14 892
21	14 894		8	10	14	Fingerschraube mittel	Vis moyenne pour doigt	14 894
22	96 938		4	4	4	Spez. Senkschraube	Vis à tête fraisée	96 938
23	22 085					Einzelfinger	Doigt	22 085
24	22 160	(p.24-26)	12	15	18	Doppelfinger kpl.	Doigt double	22 160
25	14 912	5,3x25				Fingerplatte	Plaque pour doigt	14 912
26	16 321					Senkriet	Rivet à tête fraisée	16 321
27	14 867		1	1	1	Gleitsole rechts	Patin droite	14 867
28	14 868			1	1	1	Gleitsole links	Patin gauche
29	14 871		1	1	1	Aussenschuh kpl. links	Sabot gauche compl.	14 871
30	14 872		1	1	1	Aussenschuh kpl. rechts	Sabot droite compl.	14 872
31	22 018					Schuhplatte	Plaque pour sabot	22 018
32	14 940		0,5 mm	4	4	4	Unterlage	Cale
33	14 941	1,0 mm	4	4	4	Unterlage	Cale	14 941
34	14 891	(P.36-39)	2	2	2	Sohlenschraube kpl.	Vis patin compl.	14 891
35	14 885		4	4	4	Schuhschraube kpl.	Bouton pour sabot compl.	14 885
36	253 020		2	2	2	Schwadenblechschraube kpl.	Vis pour déblayer compl.	253 020
37	253 019		2	2	2	Druckfeder	Ressort de compression	253 019
38	DIN 125 13/24x2,5		2	2	2	Unterlagscheibe	Rondelle	54 675
39	DIN 985 M 12		2	2	2	6kt-Mutter	Erou	58 074
40	78 765		1	-	-	Schwadenblech links/kurz	Déblayeur gauche/court	78 765
-	78 767		-	1	1	Schwadenblech links/lang	Déblayeur gauche/long	78 767
41	78 766		1	-	-	Schwadenblech rechts/kurz	Déblayeur droite/court	78 766
-	78 768		-	1	1	Schwadenblech rechts/lang	Déblayeur droite/long	78 768
42	DIN 934 M 14x1,5		-	-	4	6kt-Mutter	Erou	88 977
43	DIN 74361 14,5		-	-	4	Federring C	Rondelle élastique C	15 974
44	253 039		-	-	4	Riffelschraube	Cheville de roue	253 039
45	253 027		-	-	1	Traghülse kpl. kurz/schraub.	Manchon port-barre compl.	253 027
-	14 933		1	1	-	Traghülse kpl. geschweisst	Manchon port-barre compl.	14 933
46	DIN 71412 M 10x1		1	1	1	Schmiernippel A	Graisser A	16 105
47	14 936		1	1	1	Büchse	Bouille	14 936
48	14 935		1	1	1	Büchse	Bouille	14 935
						Zusatzschneidwerk kpl.	Outil de coupe additionnel	
50	48 354	(P.51-60)			1	Schneidwerk kpl.	Outil de coupe compl.	48 354
51	94 640	M 10x35			3	Zylinderschraube	Vis cylindrique	94 640
52	77 13	10,2/16x1,8			4	Sicherheitscheibe	Rondelle de sûreté	77 13
53	253 029				1	Halter kpl.	Support compl.	253 029
54	94 637	5,3x10,5			6	Messerklänge	Lame de couteau	94 637
55	95 180 (1 kg)		12			Mähmaschine niete (90°)	Rivet (90°)	95 180
56	DIN 912 M 10x25		1			Zylinderschraube	Vis cylindrique	71 024
57	DIN 6912 M 10x30		2			Zylinderschraube	Vis cylindrique	96 705
58	96 564				2	Unterlagscheibe	Rondelle	96 564
59	94 638		1			Spiralblatfeder	Ressort à lame spirale	94 638
60	82 111		1			Unterlagscheibe	Rondelle	82 111
61	22 221		2			Doipalmulchfinger	Doigt Mulch double	22 221
62	88 868	mz Gewinde -o. Gewinde			1	Mulchfinger rechts	Doigt Mulch droite	88 868
63	253 016		1			Messer kpl. gezahnt	Couteau compl. dentée	253 016
-	88 869		1			Messer kpl. gezahnt	Couteau compl. dentée	88 869

Mitnehmergabel - Satz 48.364



Mitnehmergabel
Fingerschutz

Fourche d'entraînement
Protège-doigt

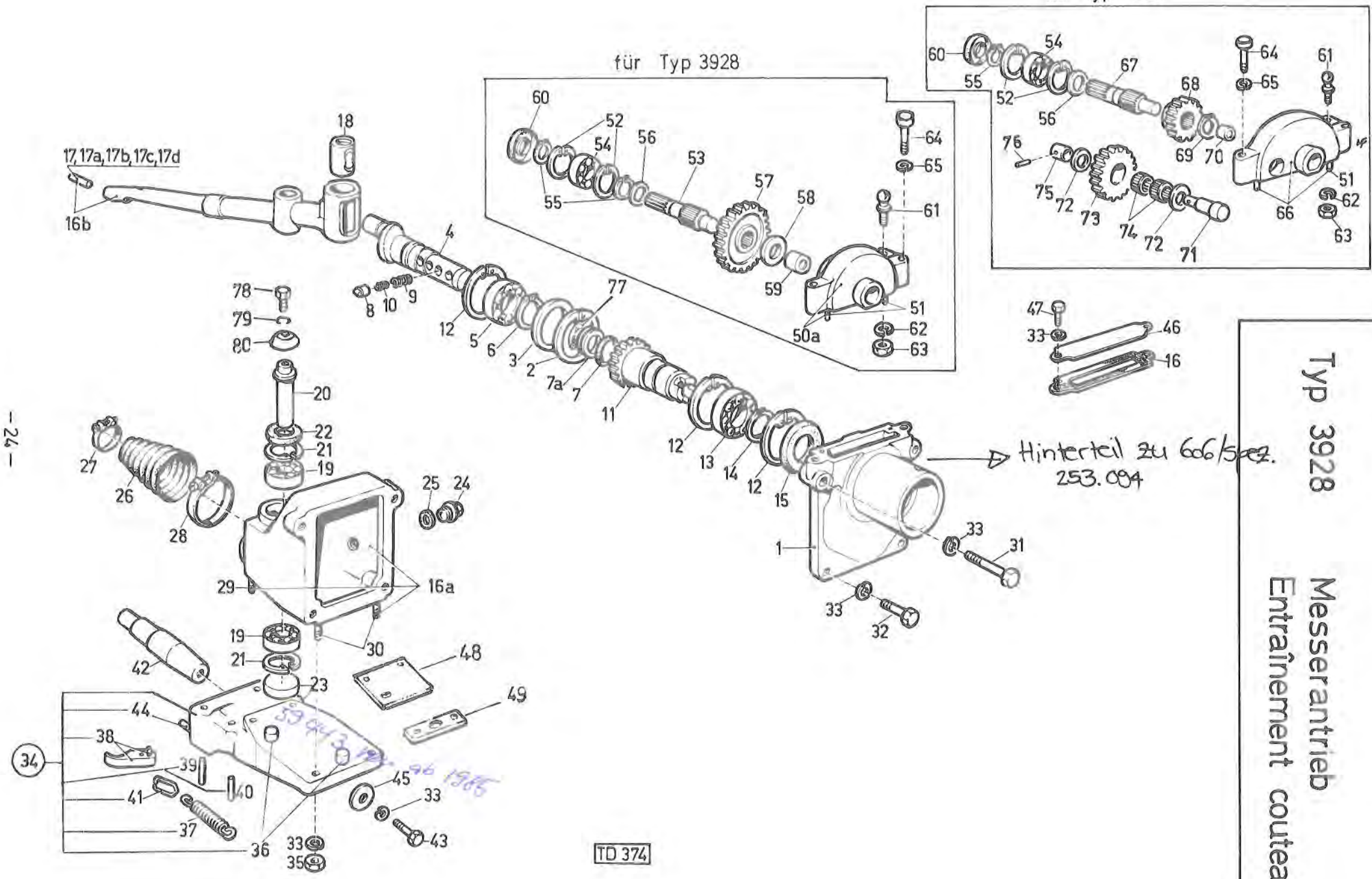
Pos.	Ersatzteil-Nr.	Anmerkung	Stk.	Benennung	Désignation	Ident-Nr.
1	253 062		1	Mitnehmergabel kompl.	Fourche d'entraînement compl.	253 062
2	DIN 933 M 8 x 30		2	6kt.-Schraube	Vis	17 971
3	DIN 127 8		4	Federring	Anneau élastique	18 091
4	253 118		2	6-kt Schraube spez.	Vis spec.	253 118
5	14 910		1	Mitnehmerstift	Pointe entraîneuse	14 910
6	253 064		2	Pufferschraube	Vis tampon	253 064
7	253 066		2	Pufferklotz	Pièce de tampon	253 066
8	253 122	+ Pos. 9	1	Mitnehmerblock kompl.	Bloc d'entraînement compl.	253 122
9	52 133		1	Schmiernippel	Nipple de graissage	52 133
10	253 047	Eingraser/Andaineur	1	Fingerschutz kompl. 190 cm	Protège-doigt compl. 190 cm	253 047
	22 230	190 cm	1	Fingerschutz kompl.	Protège-doigt compl.	22 230
	22 231	160 cm	1	Fingerschutz kompl.	Protège-doigt compl.	22 231
	39 178	130 cm	1	Fingerschutz kompl.	Protège-doigt compl.	39 178
11	22 175		2	Feder zu Fingerschutz	Ressort pour protège-doigt	22 175
12	DIN 94 4 x 20		2	Splint	Goupille fendue	18 117
13	67 129		1	Verlängerung rechts	Allonge droite	67 129
14	DIN 933 M 6 x 16		4	6kt-Schraube	Vis	15 795
15	DIN 127 6		8	Federring	Anneau élastique	18 090
16	DIN 934 M 6		8	6-kt Mutter	Ecrou	18 053
17	50 158	Satz/Jeu	1	Doppelrückstrahler	Catadioptré double	50 158
18	44 360		2	Plättchen	Plaquette	44 360
19	44 359		2	Doppelrückstrahler	Catadioptré	44 359
20	67 192		1	Verlängerung links	Allonge gauche	67 192
21	DIN 85 M 6 x 20		4	Flachkopfschraube	Vis	75 293

Mitnehmergabel / Fingerschutz

Fourche d'entr. / Protège-doigt

für Typ 3881

für Typ 3928

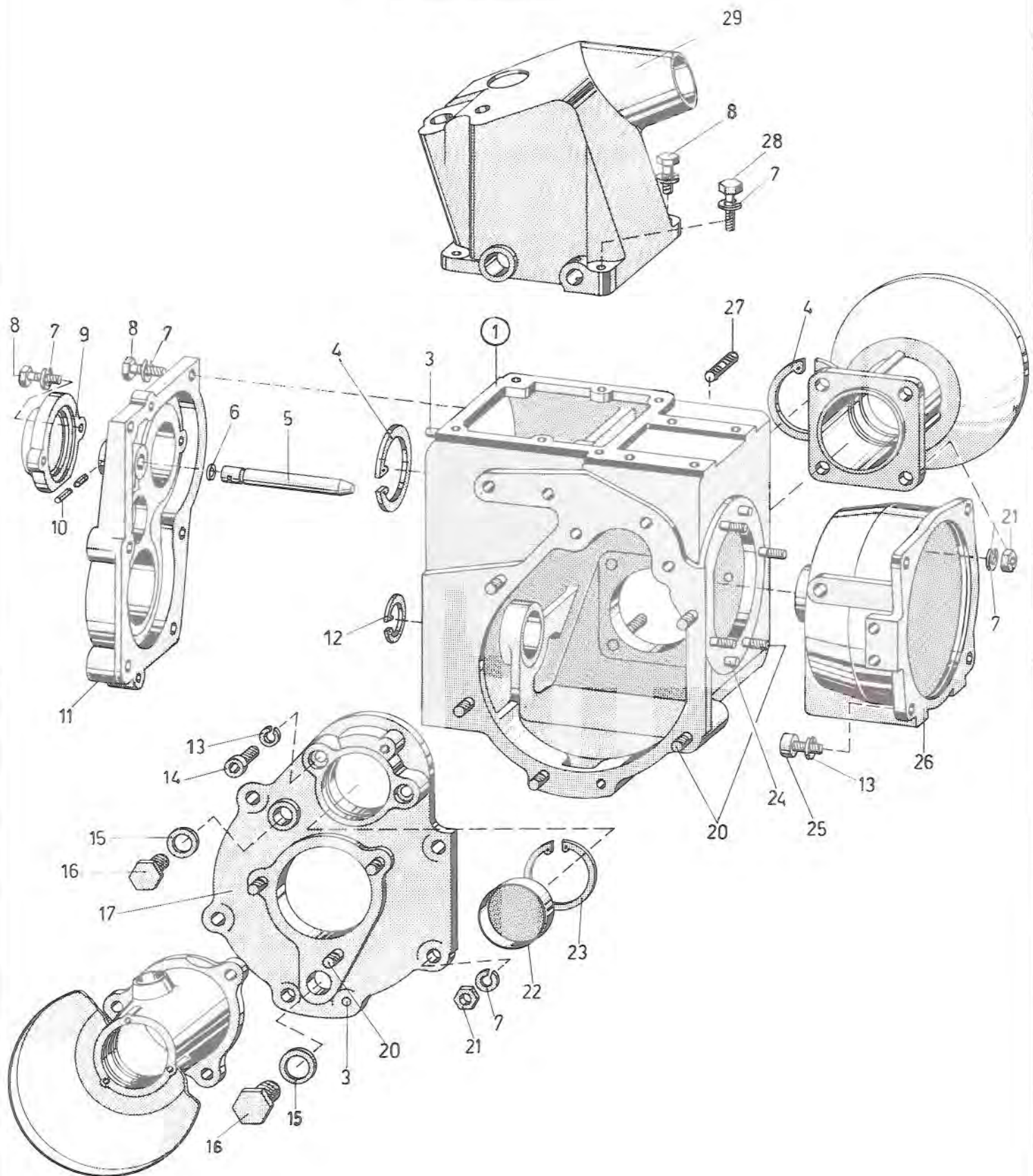


Typ 3928
 Messerantrieb
 Entraînement couteau

TD 374

Pos.	Ersatzteil-Nr.	Anmerkung	Stk.	Benennung	Désignation	Ident-Nr.
-	50 491	Pos. 4-11	1	Exzenterwelle kpl.	Arbre excentr. compl.	50 491
1	50 322	Typ 3928	1	Hinterenteil	Carter arrière	50 322
-	253 094	Typ 4049	1	Hinterenteil	Carter arrière	253 094
-	83 293	BR 86	1	Sprengring	Cercle de retenue	83 293
3	DIN 988 63/80x3		1	Stützscheibe	Rondelle d'appui	66 518
4	50 493		1	Exzenterwelle	Arbre excentrique	50 493
5	DIN 625 6208		1	Rillenkugellager	Roulement à billes	16 456
6	DIN 471 40x1,75		1	Sicherungsring	Anneau de sûreté	15 711
7	83 294	39,69x3,53	1	O-Ring	Joint-O	83 294
7a	50 494		1	Ring	Joint	50 494
8	24 622		8	Nocken	Camés	24 622
9	24 652		4	Aussenfeder	Ressort ext.	24 652
10	24 653		4	Innenfeder	Ressort int.	24 653
11	50 495		1	Anschlusswelle kpl.	Arbre de jonction compl.	50 495
-	50 497		1	Muffe	Manchon	50 497
12	DIN 472 80x2,5		3	Sicherungsring	Anneau de sûreté	15 741
13	DIN 625 6010		1	Rillenkugellager	Roulement à billes	16 437
14	DIN 471 50x2,0		1	Sicherungsring	Anneau de sûreté	15 715
15	DIN 3760-A50/80x8		1	Wellendichtring	Joint d'arbre	82 262
16	59 521		1	Dichtung	Joint	59 521
16a	48 230	Pos. 29,30	1	Vorderteil kpl.	Carter avant compl.	48 230
16b	48 229	Pos. 17	1	Schwinghebel kpl.	Balancier compl.	48 229
17	253 101		1	Mitnehmerzapfen normal	Entraîneur normal	253 101
17a	253 102	+ 0,02 mm	1	Mitnehmerzapfen	Entraîneur	253 102
17b	253 103	+ 0,04 mm	1	Mitnehmerzapfen	Entraîneur	253 103
17c	253 104	+ 0,1 mm	1	Mitnehmerzapfen	Entraîneur	253 104
17d	253 105	+ 0,2 mm	1	Mitnehmerzapfen	Entraîneur	253 105
18	36 006		1	Gleitblock	Bloc à glissière	36 006
19	DIN 625 6206		2	Rillenkugellager	Roulement à billes	16 451
20	59 504		1	Achse	Axe	59 504
21	DIN 472 62x2,0		2	Sicherungsring	Anneau de sûreté	15 737
22	DIN 3760 35/62x7		1	Wellendichtring	Joint d'arbre	58 963
23	N 541		1	Verschlussdeckel	Couvercle de fermeture	58 021
24	DIN 7604 M 16x1,5		1	Verschluss-Schraube	Bouchon	68 473
25	DIN 7603 16/20x1,5		1	Dichtring	Joint	52 786
26	59 170		1	Faltenbalg	Manchette	59 170
27	66 031	32-52x14	1	Schlauchbride	Collier de serrage	66 031
28	71 942	77-97x14	1	Schlauchbride	Collier de serrage	71 942
29	DIN 939 M 12x50Po		2	Stiftschraube	Goujon	34 732
30	DIN 939 M 12x40Po		2	Stiftschraube	Goujon	82 387
31	DIN 931 M 12x80		2	6kt-Schraube	Vis	68 012
32	DIN 933 M 12x30		2	6kt-Schraube	Vis	15 798
33	DIN 127 12		11	Federring	Rondelle à ressort	18 093
34	48 231	Pos. 34,36-41,44	1	Messerbalkenträger kpl.	Support porte-barre compl.	48 231
35	DIN 934 M 12		4	6kt-Mutter	Ecrou	15 800
36	DIN 1446 16-h6 x 32		2	Zylinderstift	Goupille cyl.	16 027
37	59 506		2	Zugfeder	Ressort	59 506
38	42 017		2	Hebel m. Bolzen	Levier avec goupille	42 017
39	DIN 1481 6x40		2	Spannhülse schwer	Goupille de serrage	16 063
40	DIN 1481 6x60		2	Spannhülse schwer	Goupille de serrage	16 064
41	42 016		2	Federlasche	Attache pour ressort	42 016
42	59 507		1	Tragbolzen	Pivot support	59 507
43	DIN 933 M 12x35		1	6kt-Schraube	Vis	17 988
44	10 026		2	Zylinderstift	Goupille cyl.	10 026
45	11 322		1	U-Scheibe	Rondelle	11 322
46	59 498	nur für Typ 3881	1	Deckel	Couvercle	59 498
47	DIN 933 M 12x25	nur für Typ 3881	2	6kt-Schraube	Vis	17 986
48	253 059		1	Zwischenlage	Couche interposée	253 059
49	253 058		1	Zwischenlage	Couche interposée	253 058
50a	48 232	nur für Typ 3928	1	Gehäuse kpl.	Carter compl.	48 232
51	DIN 1474 8x16		4	Stoßkerbstift	Cheville	90 752
52	DIN 472 52x2,0		4	Sicherungsring	Anneau de sûreté	15 735
53	59 529	nur für Typ 3928	1	Welle	Arbre	59 529
54	DIN 625 6205		2	Rillenkugellager	Roulement à billes	16 448
55	DIN 471 25x1,2		3	Sicherungsring	Anneau de sûreté	15 704
56	DIN 988 25/35x2		2	Stützscheibe	Rondelle d'appui	57 052
57	59 530		1	Zahnrad	Roue dentée	59 530
58	77 107	nur für Typ 3928	1	Laufscheibe	Rondelle de roulement	77 107
59	82 578		1	Nadelbüchse	Coussinet à aiguilles	82 578
60	DIN 3760 25/62x7		2	Radialdichtring	Joint radial	52 744
61	DIN 71803-A 19		2	Kugelzapfen	Tête à rotule	82 206
62	DIN 127 14		2	Federring	Rondelle à ressort	84 389
63	DIN 139 M 14x1,5		2	6kt-Mutter	Ecrou	52 611
64	DIN 912 M 12x75		4	Zylinderschraube	Vis cyl.	76 664
65	DIN 7080 12		4	Federring	Rondelle à ressort	94 961
66	48 233		1	Gehäuse kpl.	Carter compl.	48 233
67	78 894		1	Welle	Arbre	78 894
68	78 895		1	Zahnrad	Roue dentée	78 895
69	DIN 471 30x1,5		1	Sicherungsring	Anneau de sûreté	15 708
70	82 579	nur für Typ 4049	1	Nadelbüchse	Coussinet à aiguilles	82 579
71	78 896		1	Achse	Axe	78 896
72	77 106		2	Laufscheibe	Rondelle de roulement	77 106
73	78 897		1	Doppelrad	Pignon double	78 897
74	78 898	K 30/26x12	2	Nadelkranz	Cages à aiguilles	78 898
75	78 899		1	Büchse	Bouille	78 899
76	DIN 1481 5x32		1	Spannhülse schwer	Goupille de serrage	16 052
77	88 443	32,10x1,0	1	O-Ring	Joint-O	88 443
78	DIN 933 M 10x30		1	6kt-Schraube	Vis	17 977
79	DIN 127 10		1	Federring	Rondelle à ressort	18 092
80	88 444		1	Deckel	Couvercle	88 444

Pos.2 Dichtungssatz 48.201
Jeux de joints 48.201



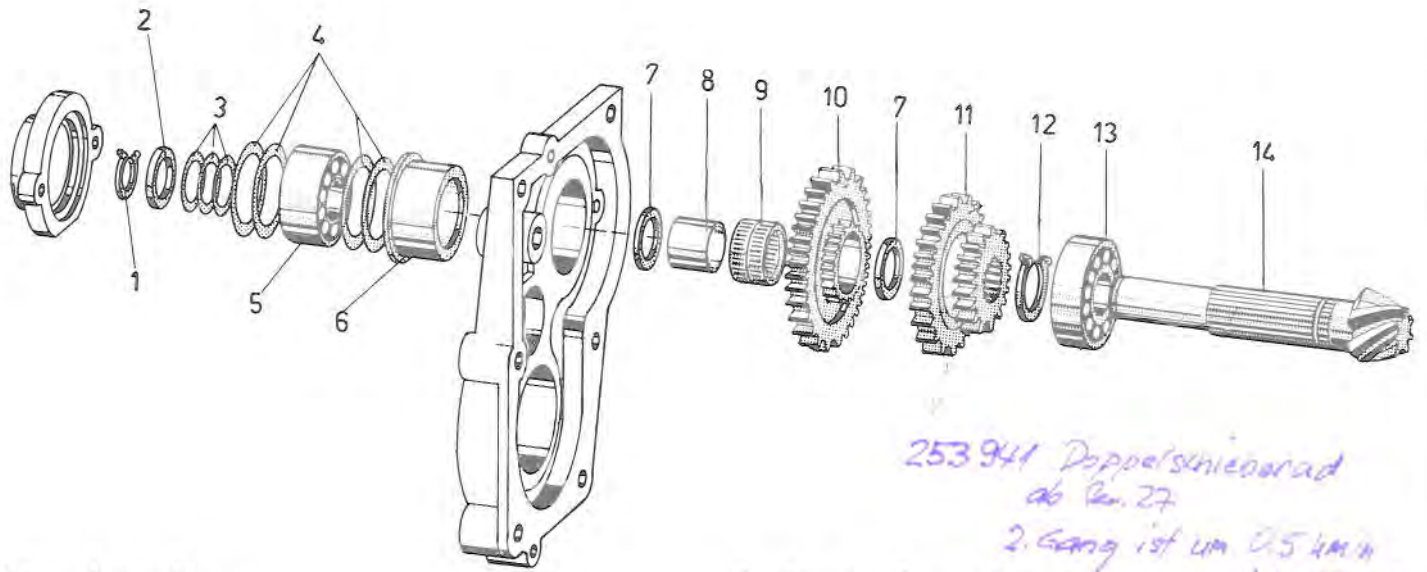
Getriebegehäuse

Carter d'engrenage

Pos.	Ersatzteil-Nr.	Anmerkung	Stk.	Benennung	Désignation	Ident-Nr.
1	48 163		1	Getriebegehäuse kpl.	Carter d'engrenage compl.	48 163
2	48 201		1	Dichtungssatz	Jeu de joints	48 201
3	DIN 1446 10-h6 x 24		4	Zylinderstift	Goupille cyl.	16 020
4	DIN 472 72x2,5		2	Sicherungsring	Anneau de sûreté	15 739
5	39 107		1	Führungsstange	Tige de guidage	39 107
6	52 585	10x3	1	O-Ring	Joint-O	52 585
7	DIN 127 10		24	Federring	Rondelle à ressort	18 092
8	DIN 933 M 10x30		7	6kt-Schraube	Vis	17 980
9	39 018		1	Deckel	Couvercle	39 018
10	DIN 1481 6x16		2	Spannhülse schwer	Goupille de serrage	50 286
11	39 011		1	Deckel vorn	Couvercle avant	39 011
12	DIN 472 47x1,75		1	Sicherungsring	Anneau de sûreté	12 859
13	DIN 7980 10		6	Federring	Rondelle à ressort	75 738
14	DIN 912 M 10x35		2	Zylinderschraube m.I-6kt	Vis à tête cyl.	66 567
15	DIN 7603 20/24x1,5		2	Dichtung	Joint	57 945
16	DIN 910 M 20x1,5		2	Stopfen	Bouchon	52 714
17	39 012		1	Deckel seitlich	Couvercle latérale	39 012
18						
19						
20	DIN 939 M 10x22		2	Stiftschraube	Goujon	17 939
21	DIN 934 M 10		16	6kt-Mutter	Ecrou	18 057
22	DIN 443 62		1	Verschlussdeckel	Couvercle de fermeture	58 021
23	DIN 472 62x2,0		1	Sicherungsring	Anneau de sûreté	15 737
24	50 137	8-h6 x 20	2	Zylinderstift	Goupille cyl.	50 137
25	DIN 912 M 10x30		4	Zylinderschraube m.I-6kt	Vis à tête cyl.	17 928
26	56 732		1	Kupplungsgehäuse	Boîte d'embrayage	56 732
27	DIN 939 M 8x14		2	Stiftschraube	Goujon	16 109
28	DIN 931 M 10x40		1	6kt-Schraube	Vis	18 013
29	70 997		1	Schaltungsgehäuse	Boîte de changement	70 997

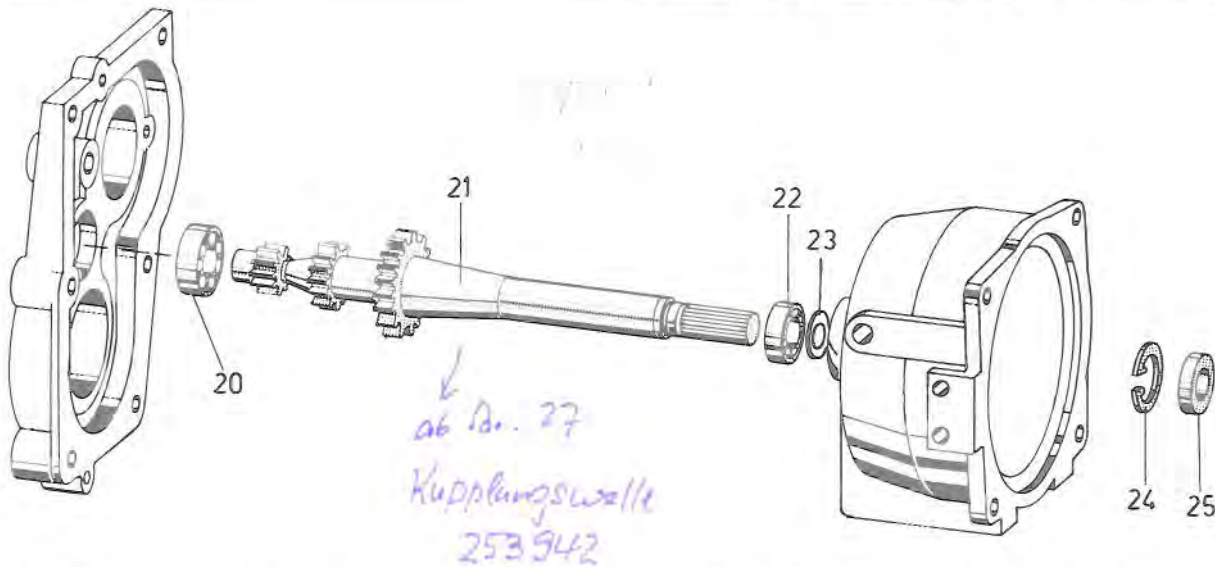
Getriebegehäuse

Carter d'engrenage



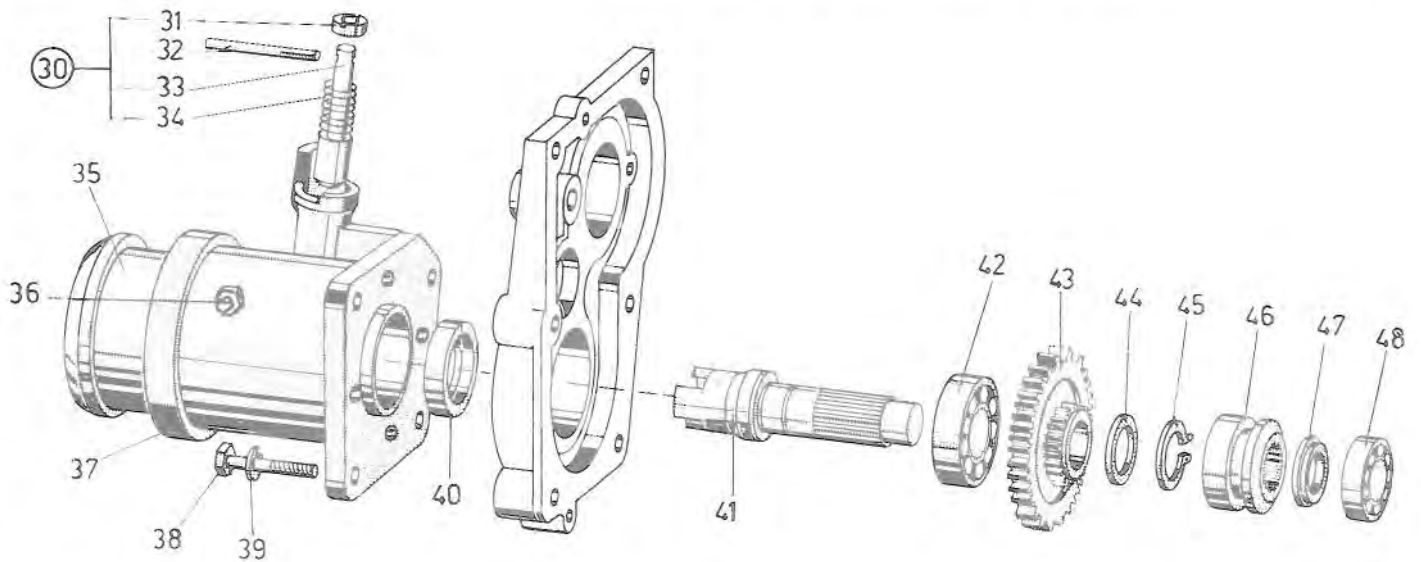
Ritzelwelle

Arbre de pignon



Kupplungswelle

Arbre d'embrayage



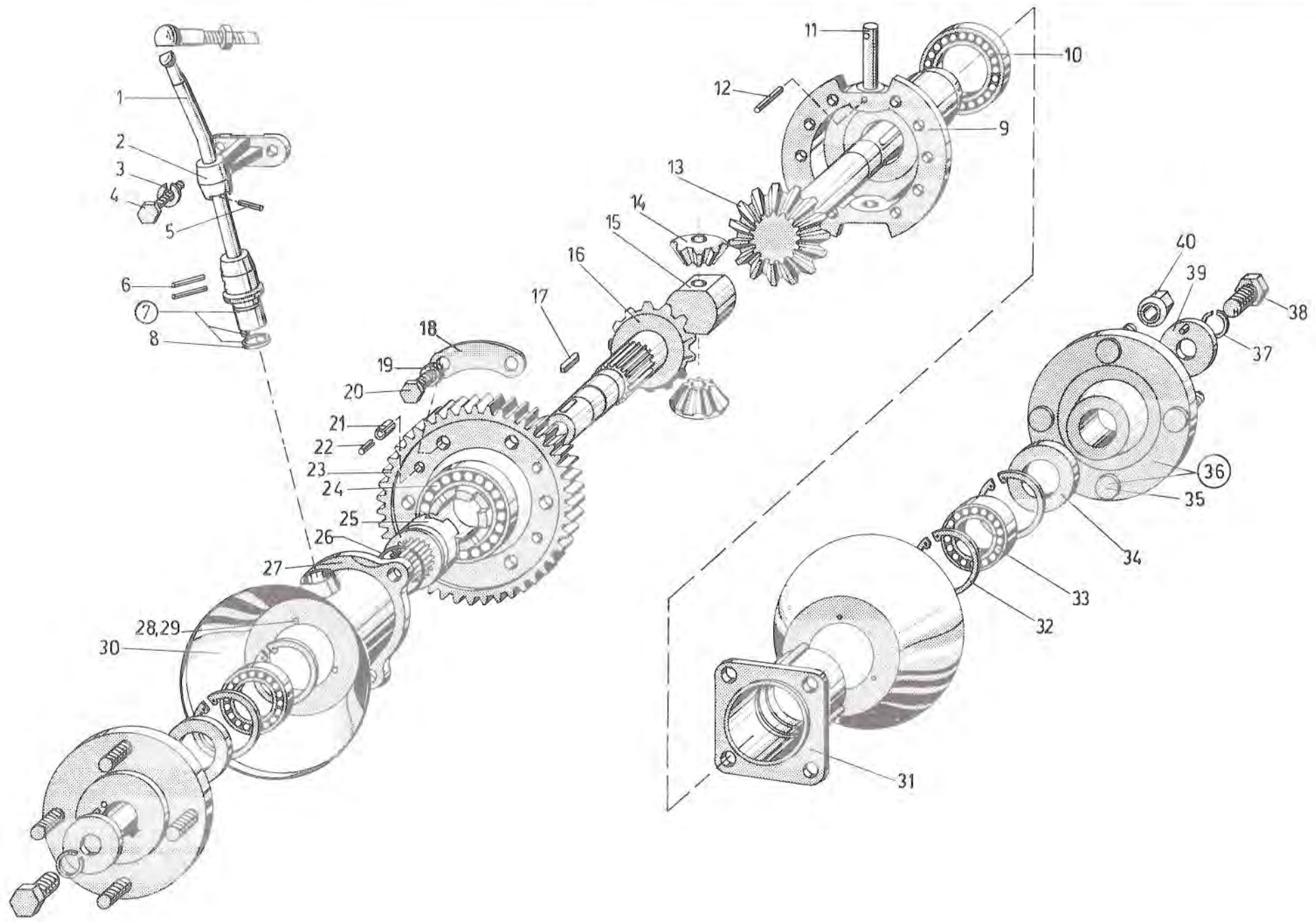
Auslegerstutzen, Zapfwelle

Tubulure, Arbre prise de force

Ritzelwelle				Arbre de pignon		
Pos.	Ersatzteil-Nr.	Anmerkung	Stk.	Benennung	Désignation	Ident-Nr.
1	DIN 471 25x1,2		1	Sicherungsring	Anneau de sûreté	15 704
2	DIN 988 25/35x2		1	Stütz-Scheibe	Rondelle d'appui	57 952
3	DIN 988 25/35x0,1		n.B.	Pass-Scheibe	Rondelle ajustée	58 977
	DIN 988 25/35x0,3		n.B.	Pass-Scheibe	Rondelle ajustée	77 057
4	DIN 988 50/62x0,1		n.B.	Pass-Scheibe	Rondelle ajustée	58 975
	DIN 988 50/62x0,3		n.B.	Pass-Scheibe	Rondelle ajustée	58 976
5	DIN 628 3305		1	Schräggugellager	Roulement à billes	16 420
6	39 031		1	Lagerhülse	Coussinet	39 031
7	58 701	WS 81105	2	Laufscheibe	Rondelle	58 701
8	32 818	IR 25/30x20,5	1	Innenring	Anneau intérieur	32 818
9	32 817	K 30/35x26 ZW	1	Nadelkäfig	Palier à aiguille	32 817
10	39 030	Z 43	1	Zahnrad	Roue dentée	39 030
11	39 029	Z 39/27	1	Doppelschieberad	Pignon double baladeur	39 029
12	DIN 471 30x1,5		1	Sicherungsring	Anneau de sûreté	15 708
13	DIN 5412 306 N1		1	Zylinderrollenlager	Roulement à rouleaux	52 007
14	39 028		1	Ritzelwelle	Arbre de pignon	39 028

Kupplungswelle				Arbre d'embrayage		
20	DIN 625 6204		1	Rillenkugellager	Roulement à billes	76 330
21	39 026		1	Kupplungswelle	Arbre d'embrayage	39 026
22	DIN 625 6004		1	Rillenkugellager	Roulement à billes	16 423
23	DIN 988 30/42x0,1		n.B.	Pass-Scheibe	Rondelle ajustée	77 058
24	DIN 472 42x1,75		1	Sicherungsring	Anneau de sûreté	15 733
25	52 586	Bl 20/42x7	1	Wellendichtring	Joint	52 586

Auslegerstützen, Zapfwelle				Tubulure, arbre prise de force		
30	38 147		1	Begrenzungsriegel kpl.	Verrou de fixation compl.	38 147
31	10 076		4	Führungsschraube	Vis de guidage	10 076
32	DIN 1472 6x60		1	Passkerbstift	Goupille ajustée à rainuré	75 622
33	36 084		1	Begrenzungsriegel	Verrou de fixation	36 084
34	36 085		1	Druckfeder	Ressort de pression	36 085
35	36 670		1	Schutzdeckel zu Lagerstützen	Couvercle de protection	36 670
36	DIN 71412 M 10x1 kon		1	Schmiernippel	Graisseur	16 105
37	39 017		1	Auslegerstützen	Tubulure p. disp. porte-barre	39 017
38	DIN 934 8 10x60		4	Ökl-Schraube	Vis	18 017
39	DIN 127 10		4	Federring	Rondelle à ressort	18 092
40	39 034		1	Wellendichtring	Joint	39 034
41	39 033		1	Zapfwelle	Arbre prise de force	39 033
42	DIN 625 6207		1	Rillenkugellager	Roulement à billes	16 453
43	39 030		1	Zahnrad	Roue dentée	39 030
44	DIN 988 55/45x2,5		1	Stütz-Scheibe	Rondelle d'appui	66 932
45	DIN 471 35x1,5		1	Sicherungsring	Anneau de sûreté	15 709
46	39 034		1	Schaltmuffe	Manchon de changement	39 034
47	39 035		1	Distanzscheibe	Rondelle de distance	39 035
48	DIN 625 6005		1	Rillenkugellager	Roulement à billes	16 420



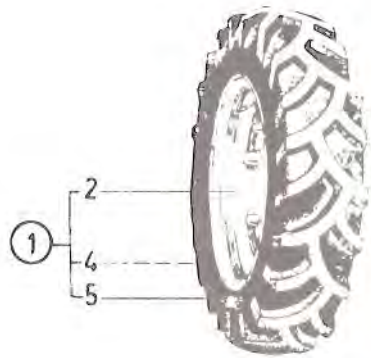
Differential Achsen

Différentiel Axes

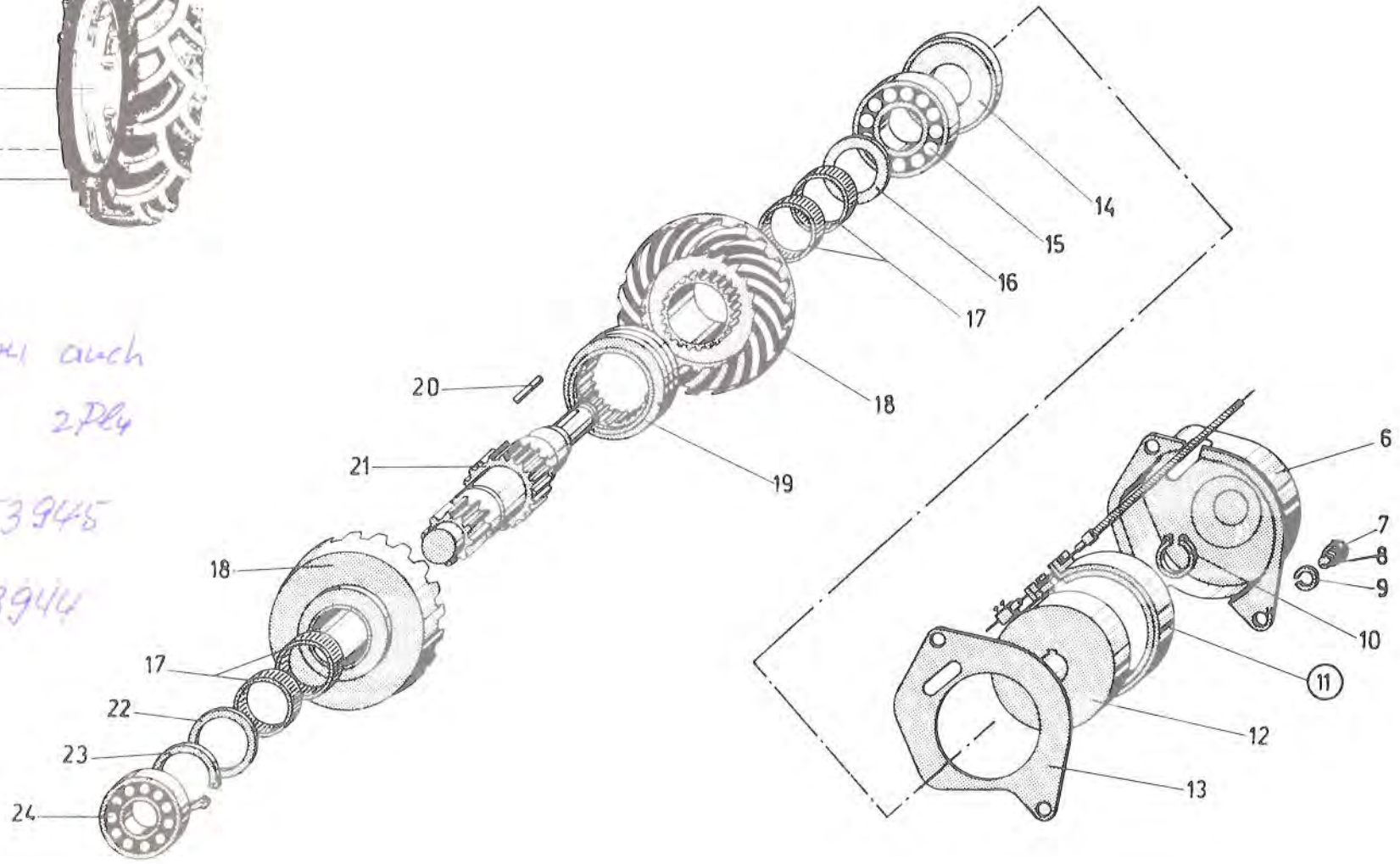
Pos.	Ersatzteil-Nr.	Anmerkung	Stk.	Benennung	Désignation	Ident-Nr.
1	39 050		1	Hebel	Levier	39 050
2	39 051		1	Stützlager	Crapaudine	39 051
3	DIN 127 10		9	Federring	Rondelle à ressort	18 092
4	DIN 933 M 10x20		2	6kt-Schraube	Vis	17 977
5	DIN 1481 5x22		1	Spannhülse schwer	Goupille de serrage	68 702
6	DIN 1481 6x30		2	Spannhülse schwer	Goupille de serrage	54 058
7	57 055		1	Exzenter	Excentrique	57 055
8	16 205	24x3	1	O-Ring	Joint	16 205
9	39 041		1	Differentialgehäuse	Boîte de différentiel	39 041
10	DIN 625 6010		1	Rillenkugellager	Roulement à billes	16 437
11	45 537		1	Satellitenachse	Axe pour satellite	45 537
12	DIN 1481 6x32		1	Spannhülse schwer	Goupille de serrage	16 062
13	39 044		1	Halbachse rechts	Demi-axe droite	39 044
14	23 719		2	Satellit	Roue satellite	23 719
15	45 535		1	Füllstück	Pièce d'appui	45 535
16	39 043		1	Halbachse links	Demi-axe gauche	39 043
17	23 772		2	Keil	Clavette	23 772
18	39 045		3	Sicherungsblech	Plaque de sûreté	39 045
19	77 121	10,2/16x1,8	6	Sicherungsscheibe	Rondelle de sûreté	77 121
20	DIN 933 M 10x25		6	6kt-Schraube	Vis	17 979
21	DIN 1481 10x20		4	Spannhülse schwer	Goupille de serrage	75 668
22	DIN 1481 6x20		4	Spannhülse schwer	Goupille de serrage	54 726
23	39 042		1	Zahnrad	Roue dentée	39 042
24	DIN 625 6011		1	Rillenkugellager	Roulement à billes	16 439
25	45 536		1	Sperrmuffe	Manchon de blocage	45 536
26	DIN 7993 40		1	Sprengring	Cercle de retenue	75 746
27	39 024		1	Achsstützen links	Tubulure d'axe gauche	39 024
28	DIN 933 M 5x10		6	6kt-Schraube	Vis	17 960
29	DIN 127 5		6	Federring	Rondelle à ressort	18 088
30	39 022		2	Manschette	Manchette	39 022
31	39 021		1	Achsstützen rechts	Tubulure d'axe droite	39 021
32	DIN 472 62x2,0		4	Sicherungsring	Anneau de sûreté	15 737
33	DIN 625 6007		2	Rillenkugellager	Roulement à billes	16 431
34	54 794	35/62x10	2	Wellendichtring	Joint	54 794
35	16 217	M 14x1,5 x 50	8	Riffelschraube	Goujon pour roue	16 217
36	45 608		2	Radflansch kpl.	Moyen pour roue compl.	45 608
37	DIN 127 16		2	Federring	Rondelle à ressort	18 096
38	DIN 933 M 16x40		2	6kt-Schraube	Vis	17 989
39	15 986	17/50x8	2	Scheibe mit Stift	Rondelle à érgot	15 986
40	DIN 74361 M 14x1,5		8	Kugelbundmutter	Ecrou lombé	12 405

Differential, Achsen

Differential, Axes



Bereifung neu auch
 650/80-12 2Ply
 Schlauch 253945
 Pneu 253944



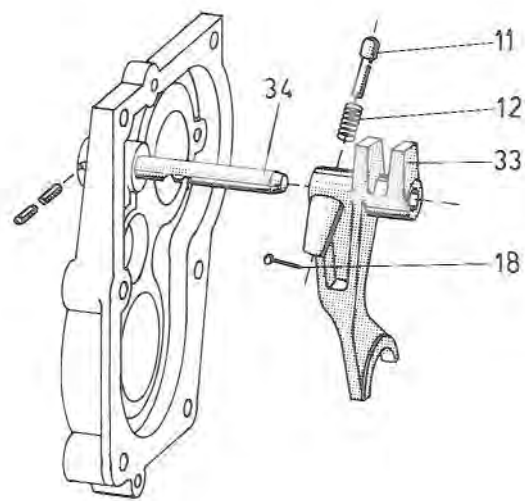
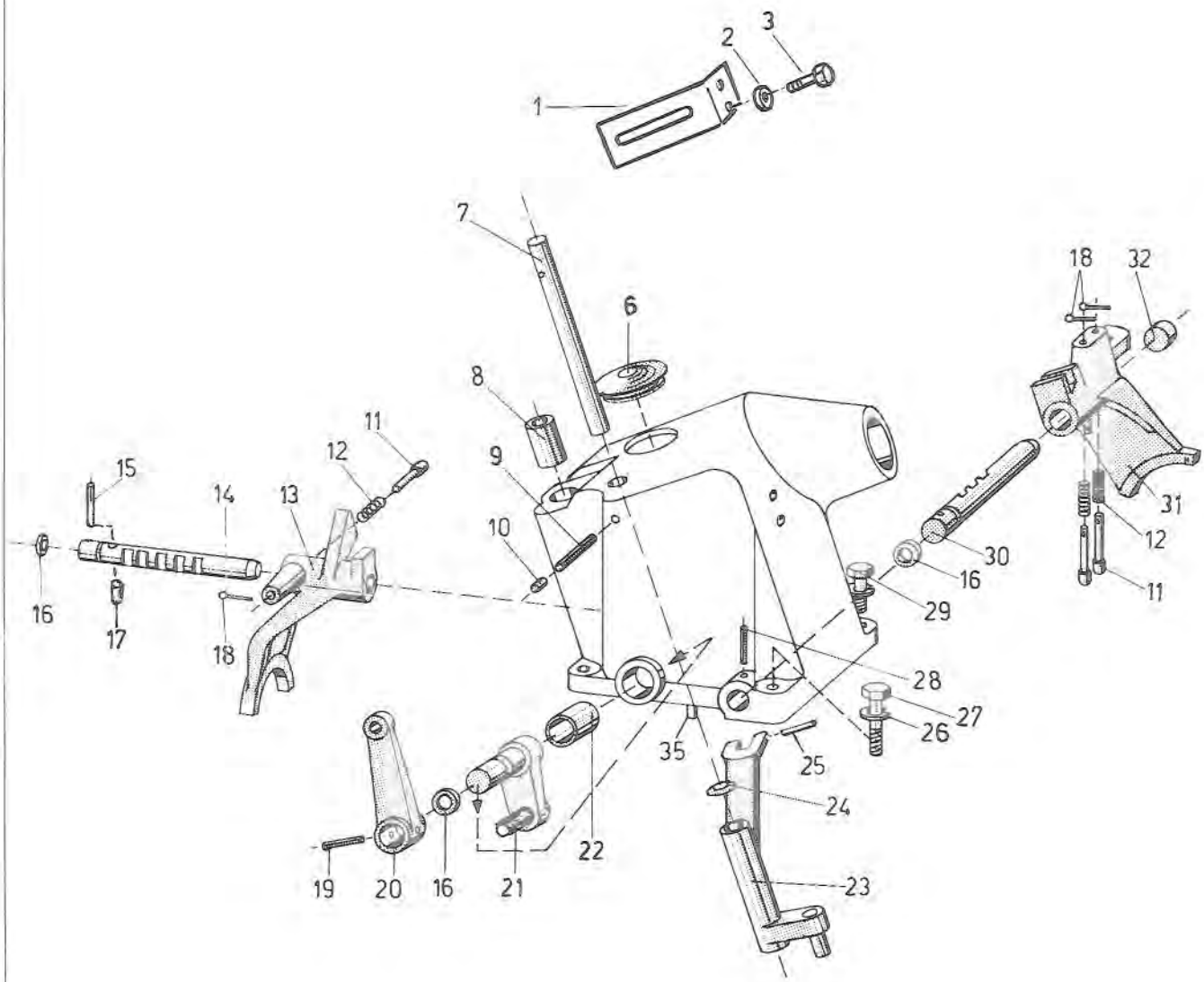
Kegetradwelle, Bremse, Bereifung

Arbre d'engrenage conique, Frein, Pneu

Pos.	Ersatzteil-Nr.	Anmerkung	Stk.	Benennung	Désignation	Ident-Nr.
1	45 636	Kein E-T	2	Rad kpl.	Roue compl.	45 636
2	45 574		2	Scheibenrad	Jante	45 574
3						
4	27 915		5.00x12	2	Schlauch	Chambre à air
5	27 914	5.00x12AS 2ply	2	Reifen	Pneu	27 914
6	39 019		1	Abdeckblech	Tôle de couverture	39 019
7	DIN 934 M 8		2	6kt-Mutter	Ecrou	18 055
8	DIN 939 N 8x14		2	Stiftschraube	Goujon	16 109
9	DIN 127 8		2	Federring	Rondelle à ressort	18 091
10	DIN 471 20x1,2		1	Sicherungsring	Anneau de sûreté	15 700
11	39 196		1	Bremsband kpl.	Bande de frein compl.	39 196
12	36 130		1	Bremsscheibe	Poulie de frein	36 130
13	39 056	35/72x12	1	Blech	Tôle	39 056
14	90 802		1	Wellengächtring	Joint	90 802
15	DIN 625 6207		1	Rillenkugellager	Roulement à billes	16 453
16	39 057		1	Stütz-Scheibe	Rondelle d'appui	39 057
17	32 816	K 40x45x17	4	Nadelkäfig	Palier à aiguilles	32 816
18	39 038		2	Kegelrad	Engrenage conique	39 038
19	39 039		1	Schaltnuffe	Manchon de changement	39 039
20	DIN 6885A 6/6x25		1	Federkeil	Clavette	16 335
21	39 037	40/50x2,5	1	Kegelradwelle	Arbre d'engrenage conique	39 037
22	DIN 988		1	Stütz-Scheibe	Rondelle d'appui	66 033
23	DIN 471 40x1,75		1	Sicherungsring	Anneau de sûreté	15 711
24	DIN 625 6305		1	Rillenkugellager	Roulement à billes	12 855

Kegelradwelle, Bremse

Arbre d'engrenage conique, Frein



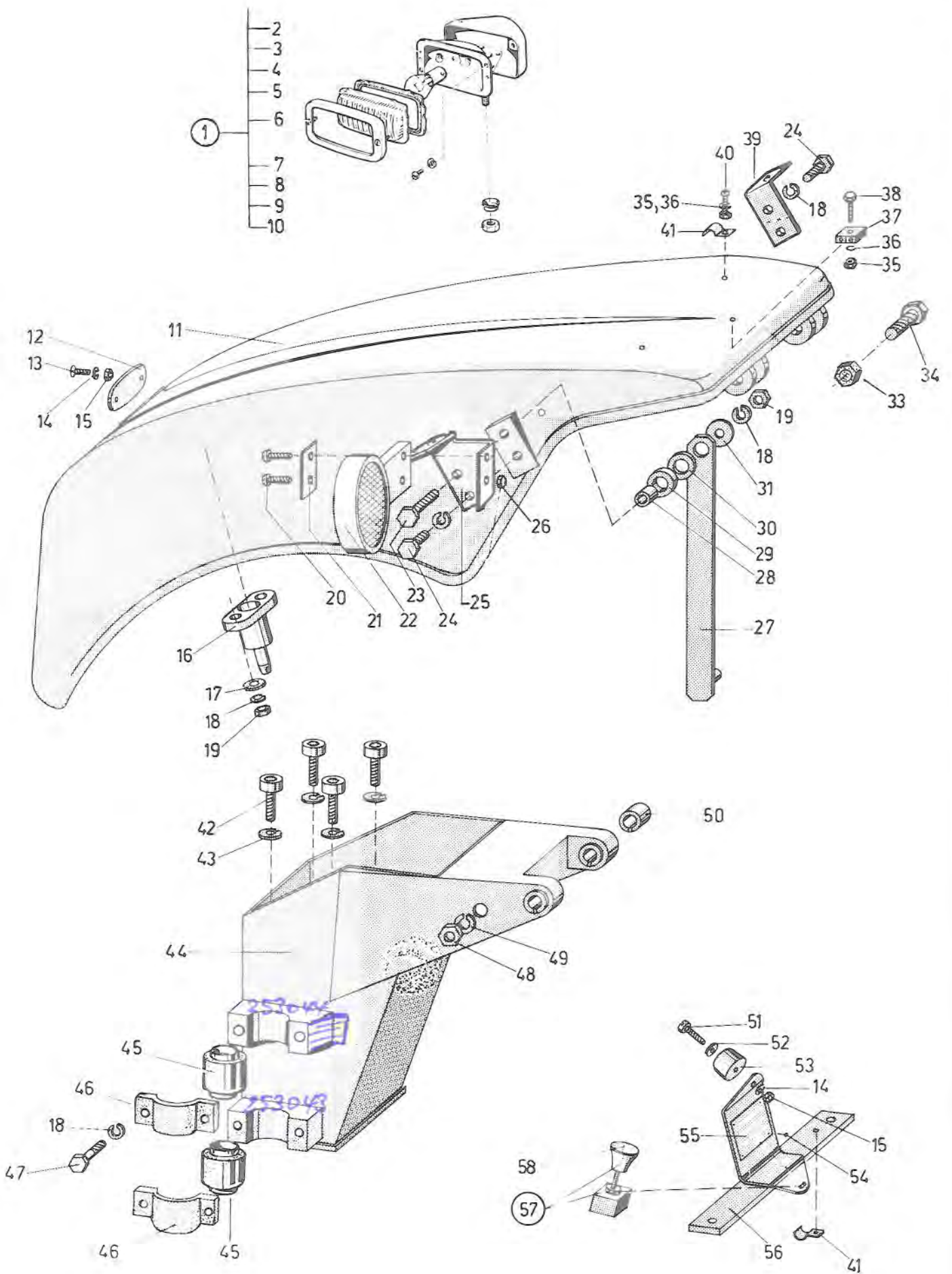
Schaltgabeln

Fourches d'embrayage

Pos.	Ersatzteil-Nr.	Anmerkung	Stk.	Benennung	Désignation	Ident-Nr.
1	70 981		1	Führung	Guidage	70 981
2	DIN 7603 A 8,4/17x1,6		2	Dichtring	Joint	88 516
3	DIN 933 M 8 x 44		2	6kt-Schraube	Vis	17 969
4						
5						
6	41 764		1	Deckel	Couvercle	41 764
7	39 167		1	Welle	Axe	39 167
8	42 181		1	Gummieinsatz	Douille en caoutchouc	42 181
9	DIN 1481 5 x 36		1	Spannhülse S	Goupille de serrage S	16 053
10	44 526		1	Schutzstopfen	Bouchon de protection	44 526
11	10 210		4	Arretierbolzen	Axe d'arrêt	10 210
12	36 277		4	Feder	Ressort	36 277
13	39 097	1,2,3. Gang/vitesse	1	Schaltgabel	Fourche d'embrayage	39 097
14	39 106	1,2,3. Gang/vitesse	1	Führungsstange	Tringle de guidage	39 106
15	DIN 1481 5 x 28		1	Spannhülse S	Goupille de serrage S	50 256
16	52 585	10 x 3	4	Rundschnurring	Joint en caoutchouc	52 585
17	DIN 1446 5-h8x6		1	Zyl. Stift B	Goupille cylindrique B	34 004
18	DIN 94 1,6x10		4	Splint	Goupille fendue	18 102
19	DIN 1481 6x24		1	Spannhülse S	Goupille de serrage S	16 059
20	39 120		1	Hebel	Levier	39 120
21	39 124		1	Hebel	Levier	39 124
22	45 844		1	Lagerbüchse	Coussinet	45 844
23	39 112		1	Umlenkhebel	Levier de renvoi	39 112
24	39 234		1	Federscheibe	Rondelle	39 234
25	DIN 1481 3x30		1	Spannhülse S	Goupille de serrage S	16 036
26	DIN 127 B 10		4	Federring	Rondelle à ressort	18 092
27	DIN 931 M 10x40		1	6kt-Schraube	Vis	18 013
28	DIN 1481 6x28		2	Spannhülse S	Goupille de serrage S	16 061
29	DIN 933 M 10x30		3	6kt-Schraube	Vis	17 980
30	39 159		1	Führungsstange vorw. ret.	Tringle de guidage av.ret.	39 159
31	39 005		1	Schaltgabel vorw.ret.	Fourche d'embr. avant-ret.	39 005
32	DIN 443 16		1	Verschlussdeckel	Couvercle de fermeture	52 121
33	39 161		1	Schaltgabel	Fourche d'embrayage	39 161
34	39 107		1	Führungsstange	Tige de guidage	39 107
35	50 137	8-h6x20	2	Zylinderstift	Goupille cylindrique	50 137

Schaltgabeln

Fourches d'embrayage



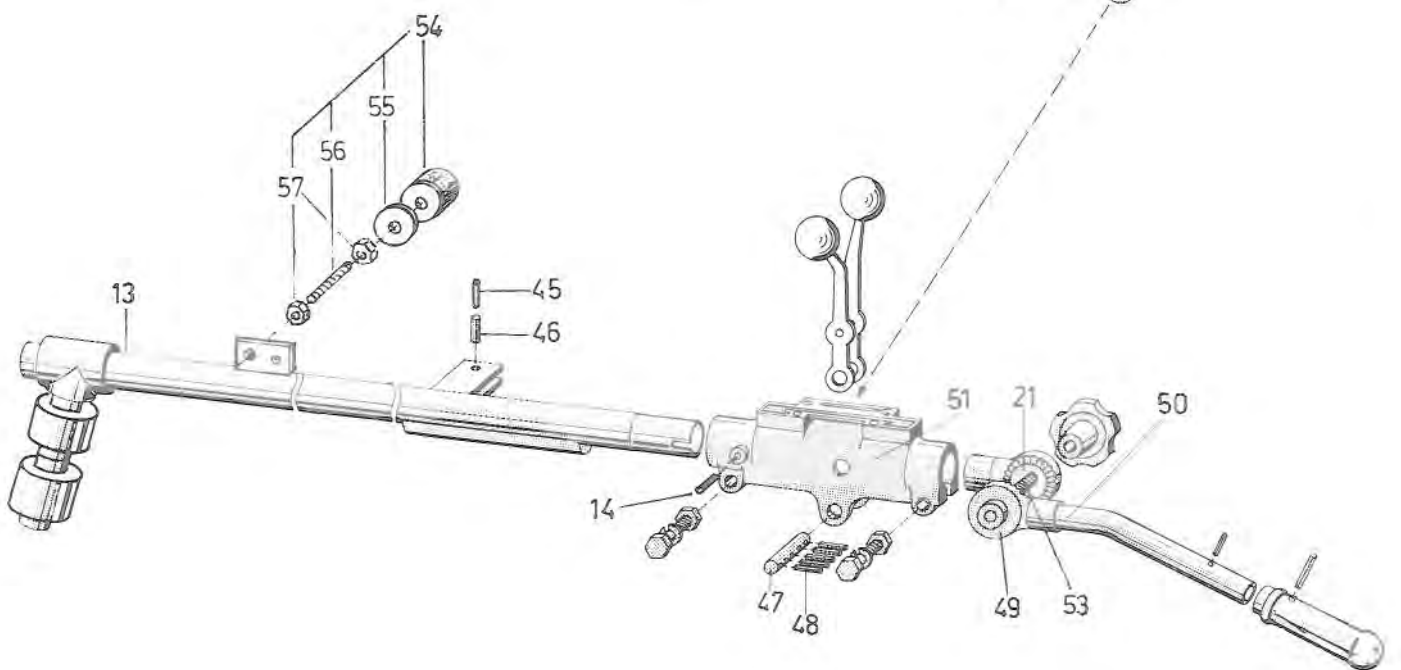
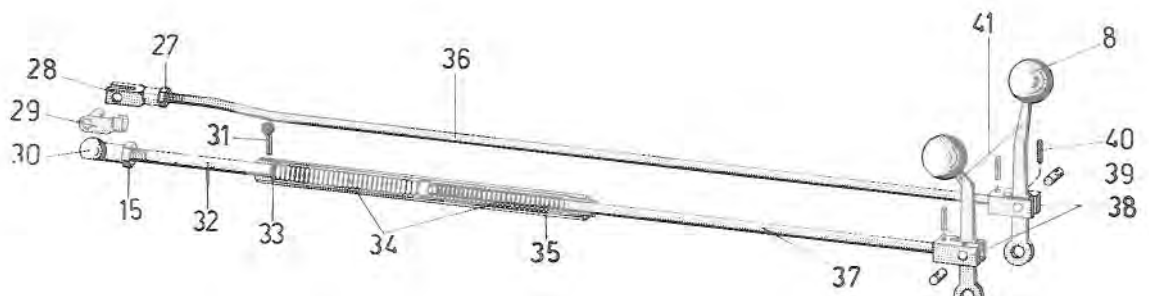
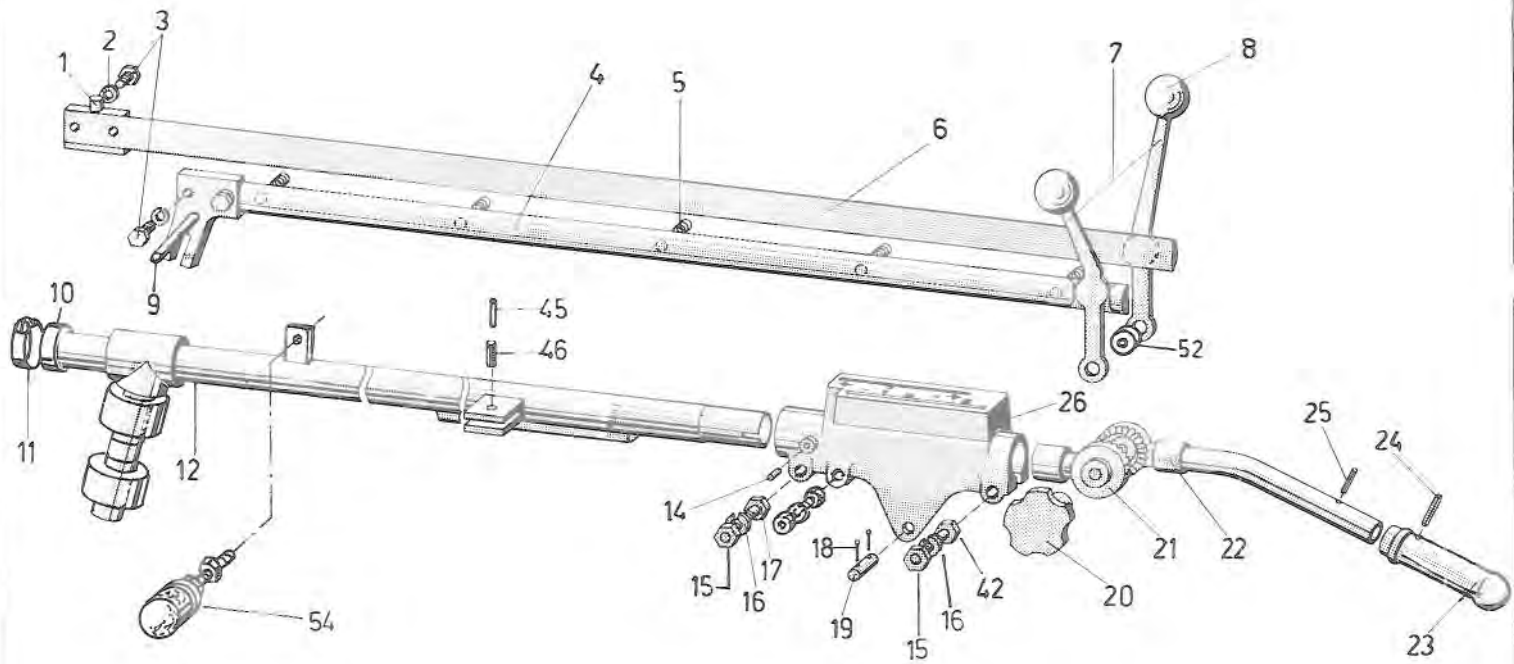
Haube und Diverses

Capot et divers

Haube und Diverses

capot et divers

Pos.	Ersatzteil-Nr.	Anmerkung	Stk.	Benennung	Désignation	Ident-Nr.
1	83 315		2	<u>Aufbaureitstrahler kpl.</u>	<u>Platre rectangulaire compl.</u>	83 315
2	85 042		2	Reflektor	Reflecteur	85 042
3	DIN 73601 40W/18W		2	Glühlampe	Ampoule électrique	15 969
4	85 041		2	Dichtung	Joint	85 041
5	85 043		2	Glas	Verre	85 043
6	85 041		2	Abdeckrahmen	Anneau de fixation	85 041
7	DIN 127 B 4		2	Federring	Rondelle à ressort	18 087
8	DIN 84 M 4x5		2	Flachkopfschraube	Vis à tête cylindrique	17 872
9	32 184		2	Kugel-1-Scheibe	Rondelle à bille	32 184
10	DIN 934 M 12		3	Okt-Mutter	Ecrou	15 800
11	39 091		1	Haube	Capot	39 091
12	44 295		1	Firmaschild Rapid	Plaque de firme Rapid	44 295
13	DIN 963 M 5x25		2	Senkschraube	Vis à tête conique	17 900
14	DIN 127 B 5		3	Federring	Rondelle à ressort	18 088
15	DIN 934 M 5		3	Okt-Mutter	Ecrou	18 052
16	44 281		1	Auflagestück	Pièce d'appui	44 281
17	DIN 125 8,4/17x1,6		2	Scheibe	Rondelle	75 321
18	DIN 127 B 8		13	Federring	Rondelle à ressort	18 091
19	DIN 934 M 8		3	Okt-Mutter	Ecrou	18 055
20	DIN 85 M 6x20		2	Flachkopfschraube	Vis à tête cylindrique	75 293
21	44 360		1	Plättchen	Plaque	44 360
22	44 348		1	Doppelrückstrahler	Catadioptré double	44 348
23	DIN 933 M 8x45		1	Okt-Schraube	Vis	58 503
24	DIN 933 M 8x20		3	Okt-Schraube	Vis	17 969
25	83 201		1	Halter links	Support gauche	83 201
26	DIN 934 M 6		2	Okt-Mutter	Ecrou	18 053
27	44 285		1	Stütze	Appui	44 285
28	44 286		1	Distanzbüchse	Douille de distance	44 286
29	44 279		1	Ring	Anneau	44 279
30	DIN 433 15/24x2		1	Scheibe	Rondelle	76 995
31	DIN 9021 8,4/25x2		1	U-Scheibe	Rondelle	88 930
32						
33	DIN 985 M 12		2	Sicherungsmutter	Ecrou de sûreté	58 074
34	DIN 931 M 12x65		2	Okt-Schraube	Vis à tête hexagonale	58 785
35	DIN 934 M 3		3	Okt-Mutter	Ecrou	18 050
36	DIN 127 3		3	Federring	Rondelle à ressort	18 086
37	32 193		1	Leitungsverbinder	Serre-fils	12 811
38	DIN 84 M 3x20		1	Zyl. Schraube	Vis cylindrique	75 290
39	83 202		1	Halter rechts	Support droite	85 202
40	DIN 85 M 3x12		2	Flachkopfschraube	Vis à tête cylindrique	75 289
41	32 183		2	Kabelbride	Bride pour câble	32 183
42	DIN 912 M 10x22		4	Zylinderschraube	Vis à tête cylindrique	17 927
43	DIN 7980 10		4	Federring	Rondelle à ressort	75 738
44	253 045		1	<u>Werkzeugkasten</u>	<u>Boîte à outils</u>	253 045
45	253 107	7,28	4	Silentbloc	Silentbloc	253 107
46	253 042		4	Bride	Bride	253 042
47	DIN 931 M 8x35	10,9	8	Okt-Schraube	Vis	71 966
48	DIN 934 M 10		2	Okt-Mutter	Ecrou	18 057
49	DIN 127 B 10		2	Federring	Rondelle à ressort	18 092
50	DIN 1481 30x28		2	Spannhülse S	Goupille de serrage S	58 903
51	DIN 85 M 5x20		1	Flachkopfschraube	Vis à tête cylindrique	85 382
52	DIN 125 5,3/10x1		1	Scheibe	Rondelle	66 148
53	27 624		1	Türpuffer	Tampon	27 624
54	77 014	2,4x7,4	4	Alu-Blindniet	Rivet creux Alu	77 014
55	25 721		1	Firmaschild	Plaque de firme	25 721
56	39 163		1	Traverse	Traverse	39 163
57	252 269		1	<u>Zugschalter kpl.</u>	<u>Zugschalter kpl.</u>	252 269
58	36 346		1	Plexiknopf	Bouton pour interrupteur	36 346



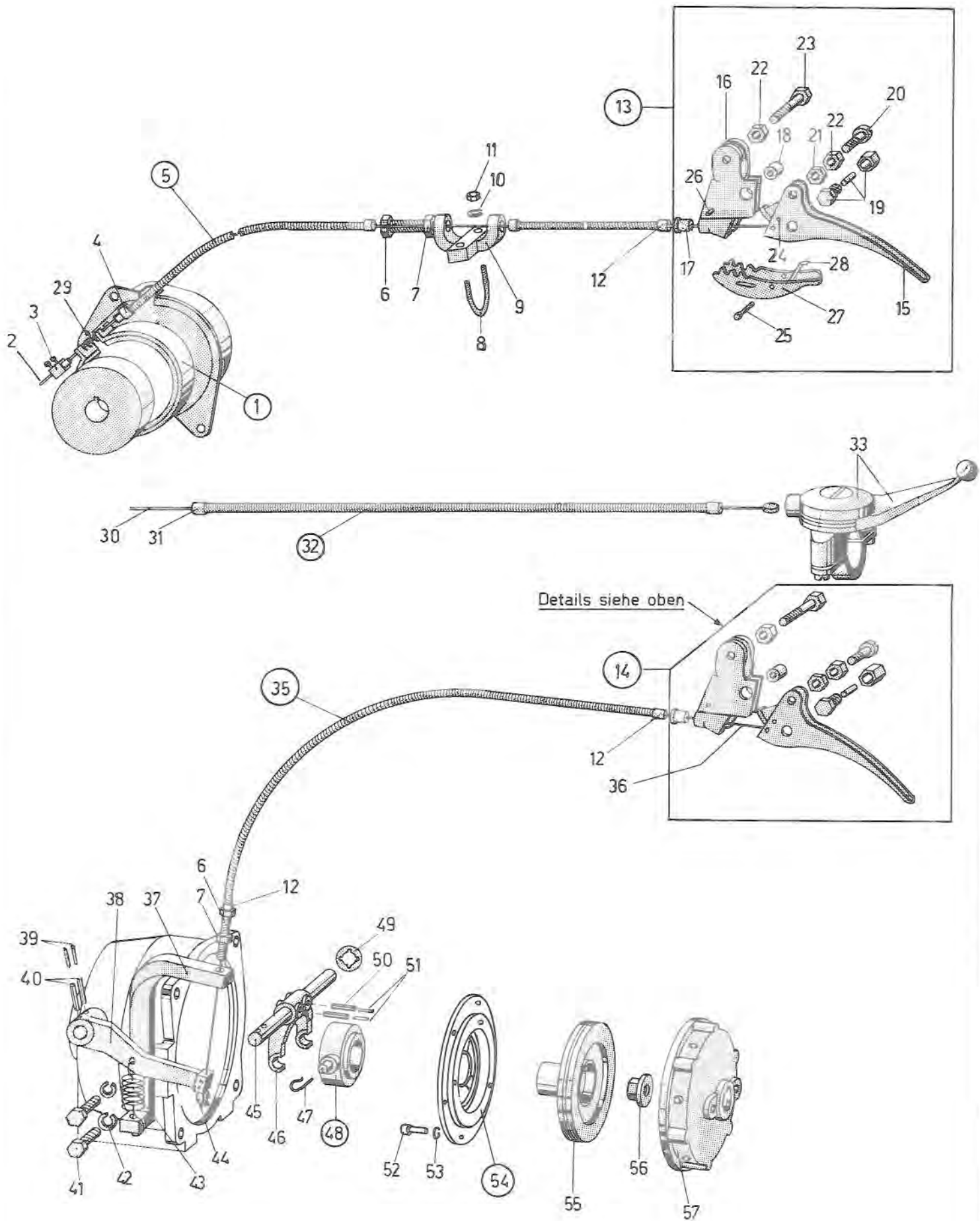
Schaltungen in den Holmen

Commande des vitesses

Schaltungen in den Holmen

Comm. d. vit. dans les branc.

Pos.	Ersatzteil-Nr.	Anmerkung	Stk.	Benennung	Désignation	Ident-Nr.
1	39 187		1	Zwischenteil	Pièce intermédiaire	39 187
2	DIN 127 8		1	Federring	Rondelle à ressort	18 091
3	DIN 933 M 8x14		4	6kt-Schraube	Vis	88 075
4	39 168		1	Schaltstange	Tige d'embrayage	39 168
5	39 169		5	Feder	Ressort	18 099
6	39 169		1	Schaltstange	Tige d'embrayage	39 169
7	39 186		2	Schalthebel	Levier d'embrayage	39 186
8	DIN 319 40/M10		4	Kugelgriff	Poignée à boule	16 294
9	70 983		1	Schaltfinger	Doigt d'embrayage	70 983
10	39 203		1	Dichtung	Joint	39 203
11	66 031	32-52x44	1	Schlauchklemme	Serre-tuyau	66 031
12	70 347		1	Holmrohr rechts m.Silentblock	Brancard droite av.silentbloc	70 347
13	70 351		1	Holmrohr links m.Silentblock	Brancard gauche av.silentbloc	70 351
14	DIN 1481 5x14		2	Spannhülse schwer	Goupille de serrage	75 651
15	DIN 934 M 10		6	6kt-Mutter	Ecrou	18 057
16	DIN 127 10		5	Federring	Rondelle à ressort	18 092
17	DIN 931 M 10x60		3	6kt-Schraube	Vis	18 017
18	DIN 94 3,2x20		2	Splint	Goupille fendue	75 310
19	11 048		1	Achsbolzen	Cheville	11 048
20	32 713		2	Sterngriff	Poignée-étoile	32 713
21	44 167		2	Klemmstück	Pièce de serrage	44 167
22	44 422		1	Holmverlängerung rechts	Rallonge pour brancard droite	44 422
23	254 009		2	Griff	Poignée	254 009
24	DIN 1481 3x36		2	Spannhülse schwer	Goupille de serrage	16 037
25	DIN 7346 4x22		2	Spannhülse schwer	Goupille de serrage	16 079
26	39 190		1	Wählerkopf	Présélecteur	39 190
27	DIN 934 M 8		1	6kt-Mutter	Ecrou	18 055
28	DIN 71752 G 8x16		1	Gabelkopf	Tête de fourchette	58 137
29	57 943	ES 8x16	1	ES-Bolzen	Cheville-ES	57 943
30	DIN 71805 A 16		1	Kugelpfanne	Joint à rotule	66 034
31	DIN 94 3,2x22		1	Splint	Goupille fendue	75 311
32	39 153		1	Betätigungsstange	Tige de manœuvre	39 153
33	39 162		1	Scheibe	Rondelle	39 162
34	39 152		2	Feder	Ressort	39 152
35	39 148		1	Schaltröhre	Tube d'embrayage	39 148
36	39 155		1	Schaltstange	Tige d'embrayage	39 155
37	39 150		1	Schaltstange	Tige d'embrayage	39 150
38	44 186		2	Gabelkopf	Tête de fourche	44 186
39	44 151		2	Bolzen	Cheville	44 151
40	DIN 1481 3x16		4	Spannhülse schwer	Goupille de serrage	16 032
41	39 145		2	Schalthebel	Levier d'embrayage	39 145
42	DIN 931 M 10x65		2	6kt-Schraube	Vis	18 081
43						
44						
45	DIN 1481 6x20		2	Spannhülse schwer	Goupille de serrage	54 726
46	DIN 1481 10x20		2	Spannhülse schwer	Goupille de serrage	75 668
47	44 158		1	Bolzen	Cheville	44 158
48	DIN 1481 3x20		5	Spannhülse schwer	Goupille de serrage	16 034
49	44 168		2	Kopfstück	Pièce de tête	44 168
50	44 424		1	Holmverlängerung links	Rallonge pour brancard	44 424
51	39 144		1	Wählerkopf	Présélecteur	39 144
52	11 049		1	Distanzrohr	Tube de distance	11 049
53	DIN 933 M 10x40		2	Stiftschraube	Goujon	16 135
54	253 800	Pos. 55-57	2	Holmanschlag kpl.	Butée de brancard compl.	253 800
55	34 148	11,5/35x6	2	U-Scheibe	Rondelle	34 148
56	DIN 913 M 10x45		2	Gewindestift	Cheville filetée	34 382
57	DIN 439 M 10		4	6kt-Mutter	Ecrou	50 987



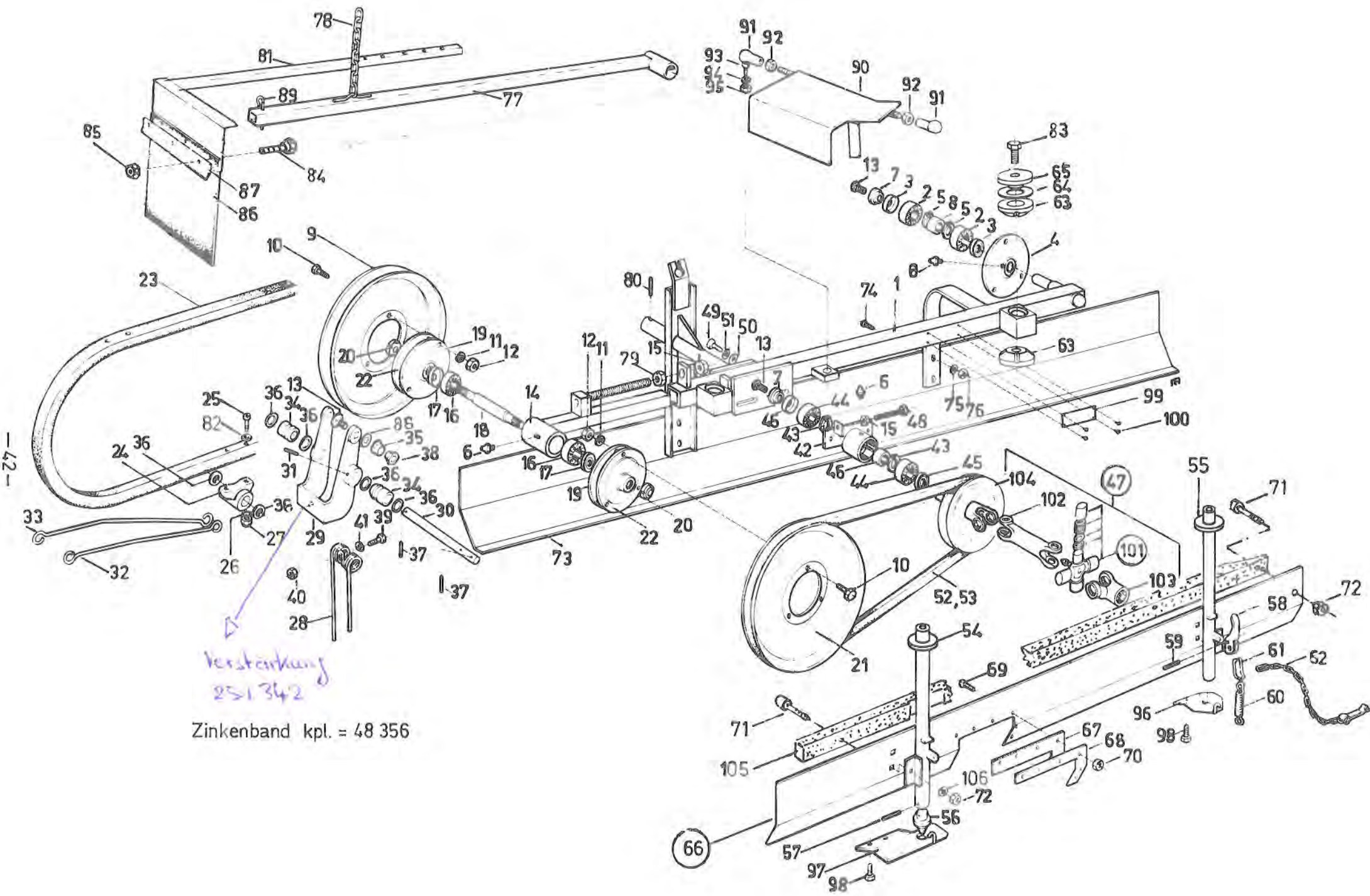
Bremse, Gasbet., Kupplung

Frein, act.gaz, Embrayage

Bremse, Gasbet., Kupplung

Frein, act. gaz, Embrayage

Pos.	Ersatzteil-Nr.	Anmerkung	Stk.	Benennung	Désignation	Ident-Nr.
1	39 196		1	Bremssband kpl.	Bande de frein compl.	39 196
2	30 133		1	Bremshebel leer	Câble de frein nu	30 133
3	30 579		1	Seilnippel	Nippel	30 579
4	30 573		1	Hülse	Chapeau de gainé	30 573
5	18 513		1	Bremskabel kpl.	Câble de frein compl.	18 513
6	36 487		2	Einstellschraube	Vis de réglage	36 487
7	DIN 934 M 10		2	Gkt-Mutter	Erou	18 077
8	41 497		1	Bügel	Etrier	41 497
9	41 480		1	Regulier support	Support de réglage	41 480
10	DIN 127 B 6		2	Federring	Rondelle à ressort	18 090
11	DIN 934 M 6		2	Gkt-Mutter	Erou	18 053
12	42 186		5	Kabelhülsefassung	Chapeau de gainé	42 186
13	44 082	15 - 28	1	Bremshebel kpl.	Levier de frein compl.	44 082
14	254 344	15 - 24	1	Kupplungshebel kpl.	Levier de débrayage compl.	254 344
15	44 081		2	Kupplungs- u. Bremshebel leer	Levier de débr. et frein nu	44 081
16	44 083		2	Gelenkstück	Pièce articulé	44 082
17	44 084		2	Kabelstütze	Appui câble	44 083
18	44 087		2	Lagerstütze	Bouille	44 087
19	44 088		2	Schraulnippel kpl.	Nippel à visser compl.	44 088
20	DIN 84 AM 8x30		2	Zyl. Kopfschraube	Vis cylindrique	66 963
21	DIN 439 B M 8		2	Gkt-Mutter	Erou	18 045
22	DIN 934 M 8		4	Gkt-Mutter	Erou	18 075
23	DIN 931 M 8x40		2	Gkt-Schraube	Vis	17 972
24	DIN 1481 4x16		1	Spannhülse S	Goupille de serrage S	52 135
25	DIN 7338 B 4x22		1	Niete	Rivet	15 903
26	DIN 1473 4x22		1	Zylinderkerbstift	Goupille à rainure	15 857
27	44 085		1	Sperrklinke	Cliquet d'arrêt	44 085
28	44 086		1	Blattfeder	Ressort feuilleté	44 086
29	36 412		1	Druckfeder	Ressort de pression	36 412
30	30 430		1	Gas kabel leer	Câble de gaz nu	30 430
31	30 572		2	Hülse	Chapeau de gainé	30 572
32	30 429		1	Gas kabel kpl.	Câble de gaz compl.	30 429
33	96 608		1	Gashebel kpl.	Levier de gaz compl.	96 608
34						
35	30 436		1	Kupplungskabel kpl.	Câble de débrayage compl.	30 436
36	30 437		1	Kupplungskabel leer	Câble de débrayage nu	30 437
37	39 052		1	Bügel	Etrier	39 052
38	56 735		1	Kupplungshebel	Levier de débrayage	56 735
39	DIN 1481 3x28		2	Spannhülse S	Goupille de serrage S	66 852
40	DIN 1481 5x28		2	Spannhülse S	Goupille de serrage S	50 256
41	DIN 933 M 8x25		2	Gkt-Schraube	Vis	17 970
42	DIN 127 B 8		2	Federring	Rondelle à ressort	18 091
43	42 267		1	Rückzugfeder	Ressort de rappel	42 267
44	42 436		1	Seilnippel kpl.	Nippel compl.	30 579
45	56 734		1	Betätigungswelle	Axe	56 734
46	56 733		1	Ausrückgabel	Fourche d'embrayage	56 733
47	42 445		2	Sicherungsfeder	Ressort de sûreté	42 445
48	42 444		1	Drucklager kpl.	Palier de pression compl.	42 444
49	58 502	15	1	Haltering	Anneau de retenue	58 502
50	DIN 1481 3x20		2	Spannhülse S	Goupille de retenue	16 034
51	DIN 1481 3x20		2	Spannhülse S	Goupille de retenue	16 034
52	DIN 912 M 6x16		6	Zylinderschraube	Vis à tête cylindrique	17 920
53	DIN 7980 6		6	Federring	Rondelle à ressort	18 088
54	96 470		1	Druckplatte (FichteI-Sachs)	Plaque de pression	96 470
55	44 218		1	Kupplungscheibe kpl.	Garniture d'embrayage	44 218
56	44 187		1	Spezialmutter	Erou special	44 187
57	15 307		1	Kupplungsglocke	Cloche d'embrayage	15 307



Verstärkung
25x1.34x2

Zinkenband kpl. = 48 356

Eingraser

Typ 2540/ 2541

Andaineur

Pos.	Ersatzteil-Nr.	Anmerkung	Stk.	Benennung	Désignation	Ident-Nr.
1	251 050		1	Rahmen	Châssis	251 050
2	DIN 625	10x4 R	2	Rillenkugellager	Roulement à billes	96 709
3	251 110		2	Nilosring	Joint (nilos)	251 110
4	251 063		1	Nabe	Moyeu	251 063
5	DIN 472	42x1,75	2	Sicherungsring	Circulip	15 712
6	DIN 71412	M 6 kon	3	Schraubennippel	Graisiseur	64 135
7	251 057		2	Scheibe	Rondelle	251 057
8	251 069		1	Distanzhülse	Douille de distance	251 069
9	95 940		2	Keilriemenscheibe	Poulie à gorge	95 940
10	DIN 933	M 10x20	9	6kt-Schraube	Vis six-pans	17 977
11	DIN 127	10	9	Federring	Rondelle ressort	18 092
12	DIN 934	M 10	9	6kt-Mutter	Ecrou	18 057
13	251 082	M 8x20	20	Linsenschraube	Vis à tête bombée	251 082
14	251 082		1	Lagerrohr	Tube tendeur	251 082
15	DIN 934	M 12	2	6kt-Mutter	Ecrou	15 800
16	DIN 625	6304 RS	2	Rillenkugellager	Roulement à billes	78 579
17	251 112	6204 ZAV	2	Nilosring	Joint (nilos)	251 112
18	251 088		1	Welle	Arbre	251 088
19	251 089		2	Nabe	Moyeu	251 089
20	251 090	M 17x1	2	Nutmutter	Ecrou cannelé	251 090
21	251 073		1	Keilriemenscheibe	Poulie à gorge	251 073
22	251 075		2	Winkelschutz	Protection	251 075
23	251 079		1	Keilriemen	Courroie trapézoïdale	251 079
24	251 076		9	Lagerblock	Support	251 076
25	DIN 917	M 8x40	18	Zyl. Schraube	Vis cylindrique	15 076
26	DIN 917	8,5/17x1,6	18	U-Scheibe	Rondelle	75 466
27	DIN 985	M 8	18	Sicherungsmutter	Ecrou de sûreté	19 251
28	67 924		18	Federzinken	Fourchon	67 924
29	251 091		9	Zinkenhalter	Support pour fourchon	251 091
30	251 092		9	Welle	Arbre	251 092
31	251 325		18	U-Scheibe	Rondelle	251 325
32	251 078		9	Verbindungsstange	Tige d'accouplement	251 078
33	251 077		9	Verbindungsstange	Tige d'accouplement	251 077
34	51 279		18	Lagerhülse	Douille de palier	51 279
35	67 947		18	Lagerbüchse	Coussinet de palier	67 947
36	251 134		54	Distanzscheibe	Rondelle d'écartement	251 134
37	DIN 1481	5x24	27	Spannhülse	Goupille de serrage	16 049
38	251 093		18	Mutter	Ecrou	251 093
39	DIN 933	M 10x25	9	6kt-Schraube	Vis six-pans	17 979
40	DIN 985	M 10	9	Sicherungsmutter	Ecrou de sécurité	19 253
41	DIN 125	10,5/ 21x2	9	U-Scheibe	Rondelle	15 675
42	251 324		1	Flanschlager	Plaque support	251 324
43	DIN 472	47x1,75	2	Sicherungsring	Goupille de serrage	12 859
44	DIN 625	6204 RS	2	Rillenkugellager	Roulement à billes	76 241
45	251 111	6204 ZAV	2	Nilosring	Joint (nilos)	251 111
46	251 098		1	Distanzhülse	Douille de distance	251 098
47	251 099	(Pos. 101-104)	1	Gelenkwelle kpl.	Arbre articulé compl.	251 099
48	DIN 933	M 12x90	1	6kt-Schraube	Vis six-pans	96 710
49	DIN 933	M 12x25	2	6kt-Schraube	Vis six-pans	17 986
50	DIN 125	13/24x2,5	2	U-Scheibe	Rondelle	54 655
51	DIN 127	12	2	Federring	Rondelle ressort	18 093
52	DIN 2215	20x12,5x1400	1	Keilriemen	Courroie trapézoïdale	251 080
53	DIN 2215	20x12,5x1350	1	Keilriemen	Courroie trapézoïdale	251 081
54	251 103		1	Stütze links	Montant gauche	251 103
55	251 107		1	Stütze rechts	Montant droite	251 107
56	251 109		2	Zentrierzapfen	Cheville de centrage	251 109
57	DIN 1481	5x32	2	Spannhülse S	Goupille de serrage S	16 052
58	251 157		2	Hebel	Levier	251 157
59	DIN 1481	6x18	2	Spannhülse S	Goupille de serrage S	66 145
60	42 015		2	Zugfeder	Ressort	42 015
61	42 016		2	Federlasche	Attache pour ressort	42 016
62	48 128		1	Anschlagfeder kpl.	Ressort de butée compl.	48 128
63	96 518		4	Ring	Anneau	96 518
64	96 520		10	Scheibe	Rondelle	96 520
65	251 113	(Pos. 67-70,105)	2	Scheibe	Rondelle	251 113
66	251 113		1	Deckblech kpl.	Tôle de protection compl.	251 113
67	88 730		1	Gummi lappen	Forme-andain	88 730
68	88 729		1	Halteblech	Tôle d'attache	88 729
69	88 724	M 5x16	6	Becherschraube	Vis à tête bombée	88 724
70	DIN 980	M 5	6	Sicherungsmutter V	Ecrou de sécurité V	88 539
71	DIN 912	M 8x40	4	Zylinderschraube	Vis à tête cylindrique	75 436
72	DIN 980	M 8	4	Sicherungsmutter V	Ecrou de sécurité V	90 991
73	251 117		1	Schutzblech	Tôle de protection	251 117
74	32 859	M 8x20	4	Becherschraube	Vis à tête bombée	32 859
75	DIN 127	8	4	Federring	Rondelle ressort	18 091
76	DIN 934	M 8	4	6kt-Mutter	Ecrou	18 055
77	251 065		1	Trägerrohr	Tube porteur	251 065
78	251 133		1	Rundgliederkette	Chaîn à maillons	251 133
79	96 772	M 12	1	6kt-Mutter Ms	Ecrou Ms	96 772
80	DIN 1481	5x15	1	Spannhülse S	Goupille de serrage	16 053
81	251 319		1	Träger	Support	251 319
82	251 325		9	U-Scheibe	Rondelle	251 325
83	251		2	6kt-Schraube	Vis six-pans	251
84	DIN 933	M 6x16	3	6kt-Schraube	Vis six-pans	15 795
85	DIN 934	M 6	3	6kt-Mutter	Ecrou	18 054
86	70 029		1	Lappen	Forme-andain	70 029

Eingraser

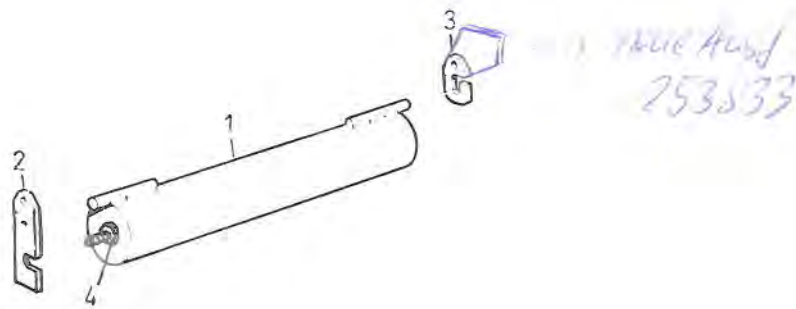
Typ 2540 / 2541

Andaineur

Pos.	Ersatzteil-Nr.	Anmerkung	Stk.	Benennung	Désignation	Ident-Nr.
87	70 028		1	Klemmstab	Barre de serrage	70 028
88	251 322		18	Distanzscheibe	Rondelle distance	251 322
89	55 114		1	Vorstecker	trouille d'arrêt	55 114
90	251 123		1	Schutzblech	Tôle de protection	251 123
91	DIN 71805 A 19		2	Kugelpfanne	Coussinet de rotule	83 207
92	DIN 439 M 14x1,5		2	Ökt-Mutter	Écrou	52 611
93	DIN 71803 A 19		1	Kugelzapfen	Têtes à rotule	83 206
94	DIN 127 14		1	Federring	Rondelle ressort	84 389
95	DIN 934 M 14x1,5		1	Ökt-Mutter	Écrou	88 977
96	67 898		1	Stützplatte kurz	Plaques d'appui court	67 898
97	251 129		1	Stützplatte lang	Plaques d'appui long	251 129
98	14 894		4	Fingerschraube	Vis	14 894
99	25 720		1	Firmaschild	Plaque de firme	25 720
100	77 015	3,2x5,8	4	Blind-Niet	Faux-rivet	77 015
101	251 139		2	Kreuz_kpl.	Croisillon compl.	251 139
102	251 138		1	Doppelgabel	Fourche double	251 138
103	251 135		1	Aufsteckgabel	Fourche de montage	251 135
104	251 137		1	Anschlussgabel	Fourche de raccord	251 137
105	251 341		1	Führungseiste	Barre conductrice	251 341
106	DIN 125 8,4/17x1,6		2	V-Scheibe	Rondelle	75 324

Gegengewicht

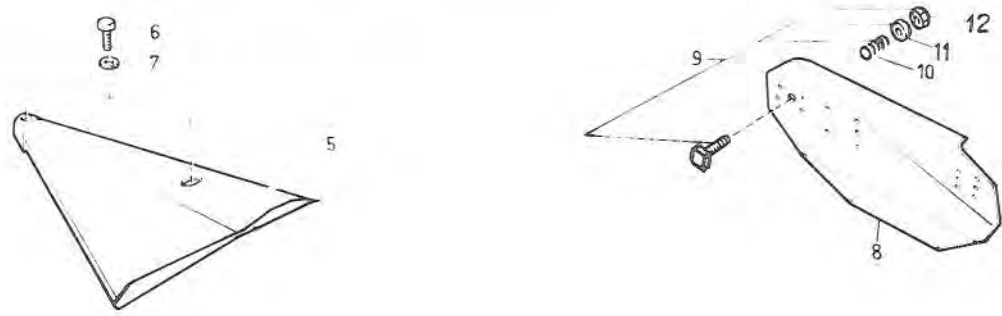
Contre-poids



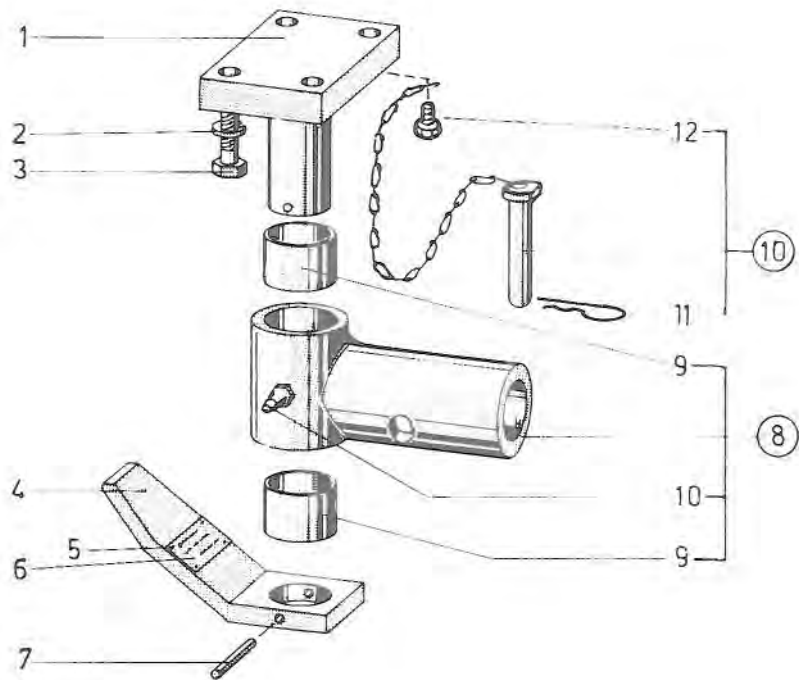
Pos.	Ersatzteil-Nr.	Anmerkung	Stk.	Benennung	Désignation	Ident-Nr.
-	<u>Typ 1625</u>			<u>Gegengewicht</u>	<u>Contre-poids</u>	
1	82 319		1	Gegengewicht	Contre-poids	82 319
2	92 750		1	Halter links	Support gauche	92 750
3	82 313		1	Halter rechts	Support droite	82 313
4	DIN 933 M 12x30		1	6kt-Schraube	Vis	75 568

Zubehör

Accessoires

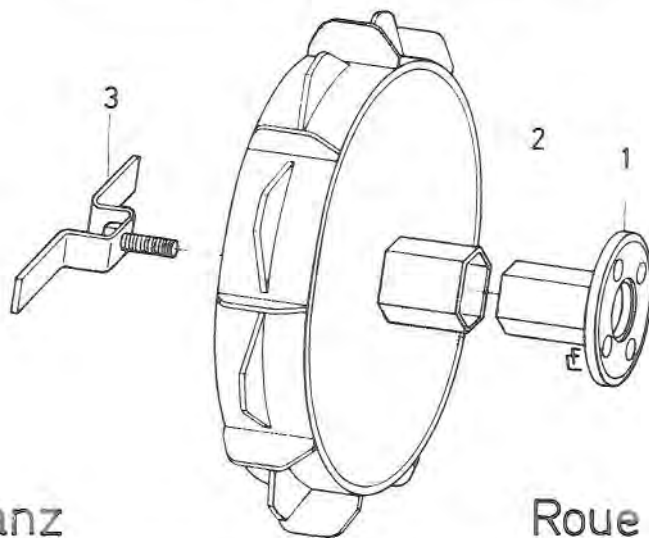


Pos.	Ersatzteil-Nr.	Anmerkung	Stk.	Benennung	Désignation	Ident-Nr.
-	<u>Typ 1622</u>	Pos. 5,6,7		<u>Verteilerblech</u>	<u>Tôle distributeur</u>	
5	59 508		1	Verteilerblech	Tôle distributeur	59 508
6	DIN 933 M 10x30		2	6kt-Schraube	Vis	17 980
7	DIN 127 10		2	Federring	Rondelle à ressort	18 092
-	<u>Typ 1624</u>	Pos. 8-11		<u>Schwadenblech rechts</u>	<u>Déblayeur droite</u>	
8	78 768		1	Schwadenblech rechts	Déblayeur	78 768
9	253 020		1	<u>Schwadenblechschaube</u> kpl.	<u>Vis pour déblayeur</u> compl.	253 020
10	253 019		1	Druckfeder	Ressort de pression	253 019
11	DIN 125 13/24x2,5		1	U-Scheibe	Rondelle	54 655
12	DIN 985 M 12		1	Sicherungsmutter	Ecrou de sûreté	58 074



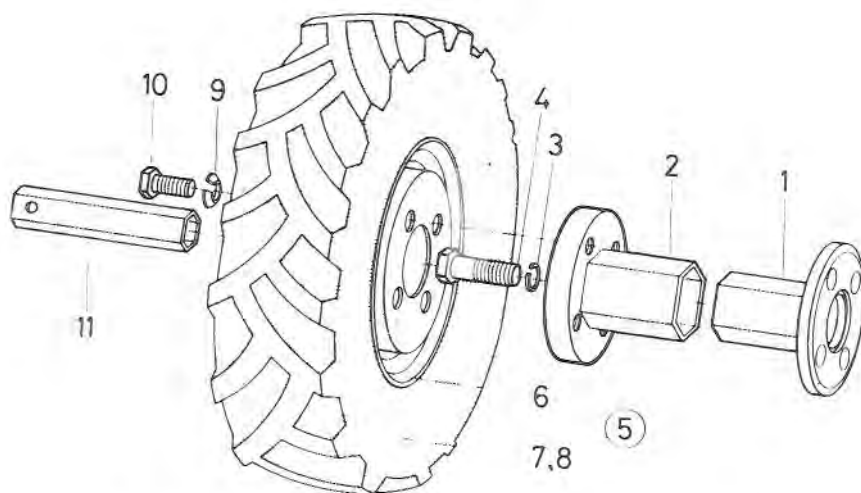
Anhängevorrichtung Typ487

Disp.d'accouplement type 487



Stollenkranz

Roue à crampons type 3867



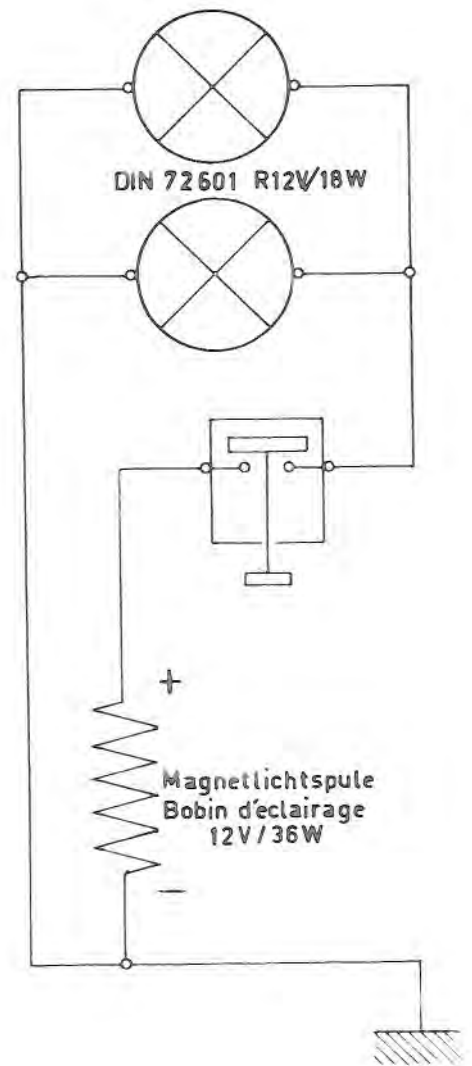
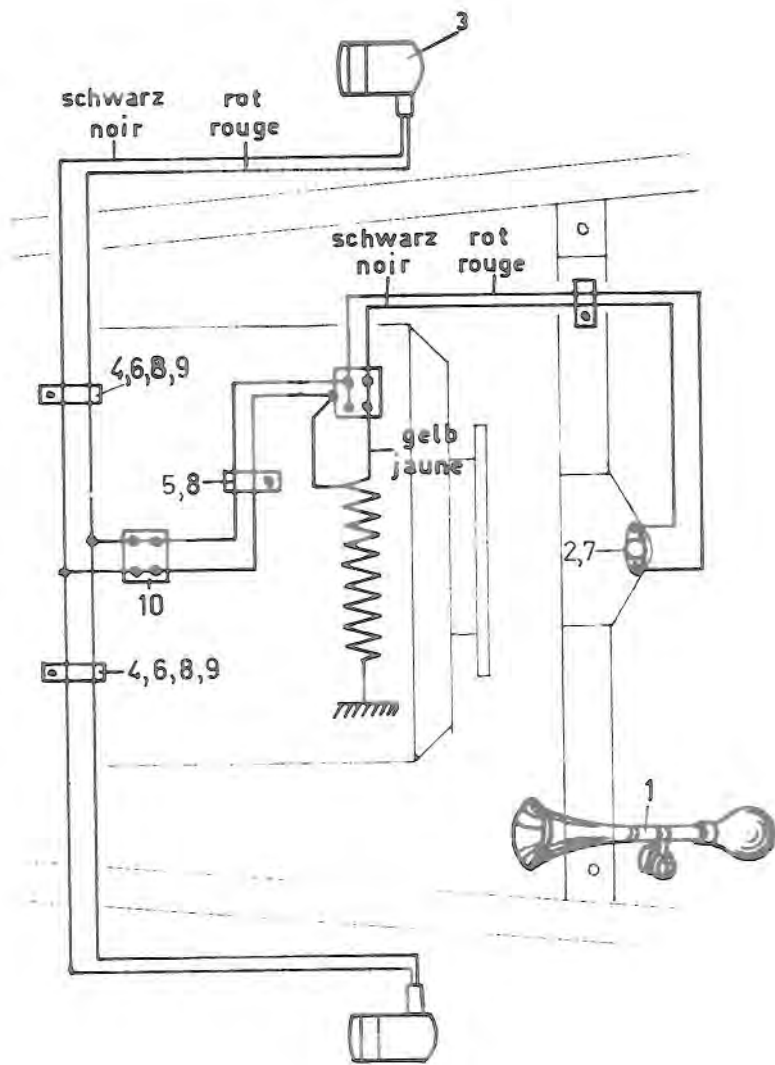
Doppelbereifung Typ4066

Pneu double type 4066

Anhängevorrichtung			Typ 487		Disp. d'accouplement	
Pos.	Ersatzteil-Nr.	Anmerkung	Stk.	Benennung	Désignation	Ident-Nr.
1	39 061		1	Lagerzapfen	Axe	39 061
2	DIN 127 B 12		4	Federring	Rondelle à ressort	18 093
3	DIN 933 M 12x40		4	Gkt-Schraube	Vis	18 021
4	39 065		1	Abweisplatte	Plaque	39 065
5	DIN 1476 2,6x4		4	Kerbnagel	Clou à rainures	15 833
6	25 720		1	Firmaschild	Plaquette de firme	25 720
7	DIN 1481 8x60		2	Spannlülse S	Goupille de serrage S	16 069
8	39 093		1	Zwischenstück kpl.	Pièce intermédiaire compl.	39 093
9	39 092		2	Büchse	Bouille	39 092
10	48 034		1	Kupplungszapfen kpl.	Tourillon compl.	48 034
11	33 099		3	Sicherungsfeder	Ressort de sûreté	33 099
12	DIN 933 M 6x10		1	Gkt-Schraube	Vis	17 963

Stollenkranz			Typ 3867		Roue à crampons	
-	253 778		2	Stollenkranz kpl.	Roue à crampons compl.	253 778
1	253 755		2	Mitnehmerflansch	Flasque d'entraînement	253 755
2	253 776		2	Stollenkranz	Roue à crampons	253 776
3	253 775		2	Griffschraube	Vis-poignée	253 775

Doppelbereifung			Typ 4066		Pneu double	
-	253 100	Pos. 1-10	1	Doppelbereifung rechts kpl.	Pneu double droite compl.	253 100
-	253 109	Pos. 1-10	1	Doppelbereifung links kpl.	Pneu double gauche compl.	253 109
1	253 096		1	Mitnehmerflansch	Flasque d'entraînement	253 096
2	253 099		1	Mitnehmerflansch	Flasque d'entraînement	253 099
3	DIN 127 16		1	Federring	Anneau élastique	18 096
4	DIN 931 M 16x60/38		1	Gkt-Schraube	Vis	83 479
5	45 336		1	Rad rechts kpl.	Roue droite compl.	45 336
	253 110		1	Rad links kpl.	Roue gauche compl.	253 110
6	45 574		1	Scheibenrad	Janie	45 574
7	27 914	5,00x12 2ply	1	Reifen	Pneu	27 914
8	27 915	5,00x12	1	Schlauch	Chambre à air	27 915
9	DIN 74361-C14		4	Federring	Anneau élastique	15 971
10	DIN 933 M 14x30		4	Gkt-Schraube	Vis	60 362
11	254 186		1	Steckschlüssel	Clé-tube	251 186



Beleuchtung			Eclairage		
Pos.	Ersatzteil-Nummer No.de la pièce	Id.-Nr.	Benennung	Désignation	Stückzahl Quantité
-	DIN 72601 R 12V/18W	15 969	Glühbirne	Ampoule électrique	2
1	32 293		Ballhupe kpl.	Cornet avertisseur compl.	1
2	252 269		Zugschalter kpl.	Interrupteur à tirette compl.	1
3	83 315		Aufbaubreitstrahler kpl.	Phare rectangulaire compl.	2
4	32 183		Kabelbride	Bride de câble	2
5	10 336		Kabelbride	Bride de câble	1
6	DIN 85 M 3x12	75 289	Flachkopfschraube	Vis à tête plate	2
7	36 346	10 252	Knopf zu Zugschalter	Bouton d'interrupteur à tirette	1
8	DIN 127 B 3	18 086	Bederring	Rondelle à ressort	2
9	DIN 934 M 3	18 050	6kt-Mutter	Ecrou	2
10	32 193	12 811	Leitungsverbinder	Serre-fils	2