

Edition 1

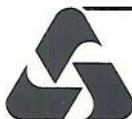


1045 SRL ^DX 343

Liste de pièces de rechange

Ersatzteilliste

Spare parts list



JEAN GALLAY S.A.

Département MAG-MOTEURS

108,Ch. du Pont-du-Centenaire

CH-1228 Plan-les-Ouates/GENEVE

Téléphone: (022)713 300

Télex: 421 137MAGE CH

Téléfax: (022)711 408

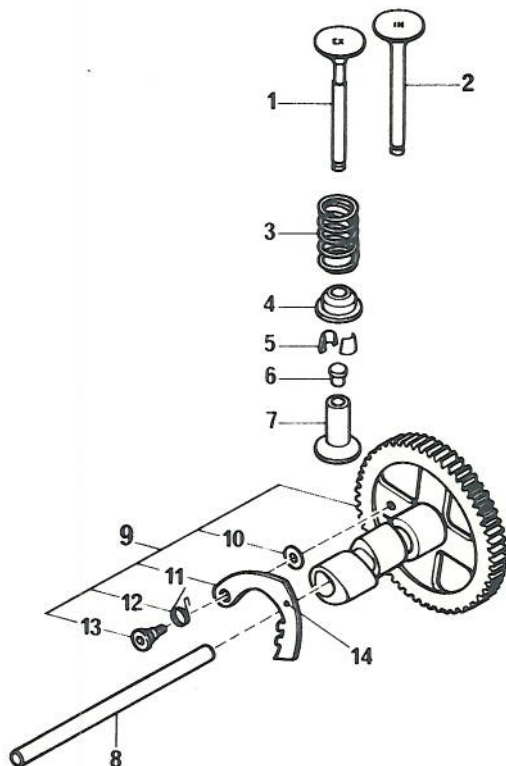
MAGARBRE A CAMES AVEC DECOMPRESSEUR
SOUPAPESGRUPE
GRUPPE
GROUP**1**

1045-SRL

NOCKENWELLE MIT DEKOMPRESSOR
VENTILE

VAR. 05

9801.024 - 9804.003



Pos.	MAG No	Qté	Désignation	Benennung	Norm / ø
1	1.0243.105 ✓	1	Soupape échappement	Auslassventil	
2	1.0243.073 ✓	1	Soupape admission	Einlassventil	
3	1.0223.063 ✓	2	Ressort de soupape	Ventilfeder	
4	1.0195.076 ✓	2	Cuvette de soupape	Ventilfederteller	
5	1.1739.006 ✓	2	Clavette soupape (paire)	Ventilkeil (Paar)	
6	1.0244.268 ✓	2	Pastille poussoir	Stößelkopf	2.5mm
	1.0244.269 ✓	2	Pastille poussoir	Stößelkopf	2.6mm
	1.0244.270 ✓	2	Pastille poussoir	Stößelkopf	2.7mm
	1.0244.271 ✓	2	Pastille poussoir	Stößelkopf	2.8mm
	1.0244.272 ✓	2	Pastille poussoir	Stößelkopf	2.9mm
	1.0244.273 ✓	2	Pastille poussoir	Stößelkopf	3.0mm

1.05

MAGARBRE A CAMES AVEC DECOMPRESSEUR
SOUPAPESGROUPE
GRUPPE
GROUP**1**

1045-SRL

NOCKENWELLE MIT DEKOMPRESSOR
VENTILE

VAR. 05

9801.024 - 9804.003

Pos.	MAG No	Qté	Désignation	Benennung	Norm / ø
6	1.0244.274 ✓	2	Pastille poussoir	Stößelkopf	3.1mm
	1.0244.275 ✓	2	Pastille poussoir	Stößelkopf	3.2mm
	1.0244.276 ✓	2	Pastille poussoir	Stößelkopf	3.3mm
	1.0244.277 ✓	2	Pastille poussoir	Stößelkopf	3.4mm
	1.0244.278 ✓	2	Pastille poussoir	Stößelkopf	3.5mm
	1.0244.279 ✓	2	Pastille poussoir	Stößelkopf	3.6mm
	1.0244.280 ✓	2	Pastille poussoir	Stößelkopf	3.7mm
	1.0244.281 ✓	2	Pastille poussoir	Stößelkopf	3.8mm
	1.0244.282 ✓	2	Pastille poussoir	Stößelkopf	3.9mm
	1.0244.283 ✓	2	Pastille poussoir	Stößelkopf	4.0mm
	1.0244.288 ✓	2	Pastille poussoir	Stößelkopf	4.5mm
7	1.0244.327 ✓	2	Poussoir	Stößel	
8	1.0630.006 ✓	1	Axe arbre à cames	Achse Nockenwelle	
9	1.9015.070 ✓	1	Arbre à cames compl. avec décompresseur	Nockenwelle Komplett mit Dekompressor	
10	1.0641.116 ✓	1	Rondelle élastique	Scheibe	
11	1.0179.062 ✓	1	Contrepoids	Fliehkewicht	
12	1.0857.087 ✓	1	Ressort	Feder	
13	1.0803.028 ✓	1	Vis étagée	Schraube	
14	0.1131.338 ✓	1	Goupille élastique	Spannstift	DIN 7343 3x8 16.81

MAG

BIELLE - PISTON
 PLEUELSTANGE - KOLBEN

GRUPE
 GRUPPE
 GROUP

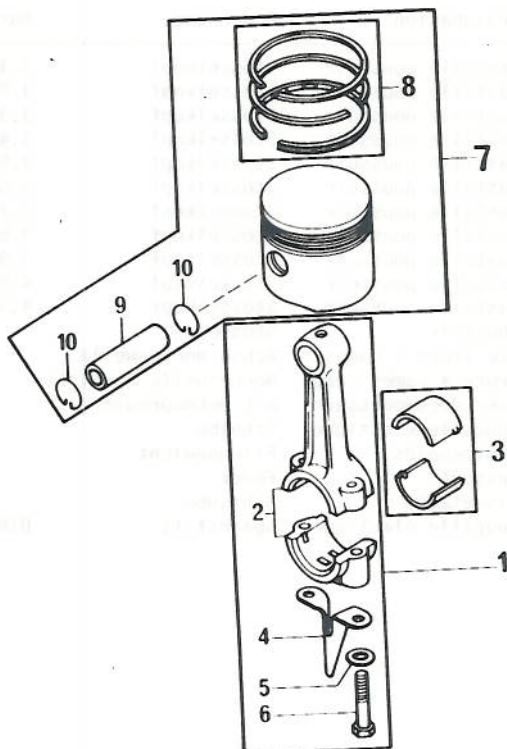
2

VAR.

01

1029-SRL

9802.005 - 9803.014



Pos.	MAG No	Qté	Désignation	Benennung	Norm / Ø
1	1.9045.137 ✓	1	Bielle assemblée	Pleuel komplett	
2	1.0148.064 ✓	1	Bielle	Pleuel	
3	1.0529.017 ✓	1	Coussinet (paire)	Pleuellager (Satz)	STD Ø 31.725 mm
	1.0529.035 ✓	-	Coussinet (paire)	Pleuellager (Satz)	R1 Ø 31.475 mm
	1.0529.037 ✓	-	Coussinet (paire)	Pleuellager (Satz)	R2 Ø 31.225 mm
	1.0529.039 ✓	-	Coussinet (paire)	Pleuellager (Satz)	R3 Ø 30.975 mm
	1.0529.041 ✓	-	Coussinet (paire)	Pleuellager (Satz)	R4 Ø 30.725 mm
4	1.0530.010 ✓	1	Plongeur	Ölschleuderfinger	
5	1.0641.064 ✓	2	Rondelle	Sicherungsscheibe	
6	1.0531.039 ✓	2	Vis bielle	Pleuelschraube	

2.01

MAG

BIELLE - PISTON

GROUPE
GRUPPE**2**

1029-SRL

PLEUELSTANGE - KOLBEN

VAR.

01

9802.005 - 9803.014

Pos.	MAG No	Qté	Désignation	Benennung	Norm / Ø
7	1.9020.318 ✓	1	Piston complet	Kolben komplett	STD Ø 78.00 mm
	1.9020.324 ✓	-	Piston complet	Kolben komplett	R1 Ø 78.30 mm
	1.9020.325 ✓	-	Piston complet	Kolben komplett	R2 Ø 78.60 mm
	1.9020.326 ✓	-	Piston complet	Kolben komplett	R3 Ø 79.00 mm
8	1.9282.200 ✓	1	Jeu de segments	Kolbenringsatz	STD Ø 78.00 mm
	1.9282.201 ✓	-	Jeu de segments	Kolbenringsatz	R1 Ø 78.30 mm
	1.9282.202 ✓	-	Jeu de segments	Kolbenringsatz	R2 Ø 78.60 mm
	1.9282.203 ✓	-	Jeu de segments	Kolbenringsatz	R3 Ø 79.00 mm
9	1.0189.101 ✓	1	Axe de piston	Kolbenbolzen	
10	1.0554.155 ✓	2	Arrêt, axe piston	Seegerring	

2.01

MAG

VILEBREQUIN - PALIER
 KURBELWELLE - FLANSCH

GRUPE
 GRUPPE
 GROUP

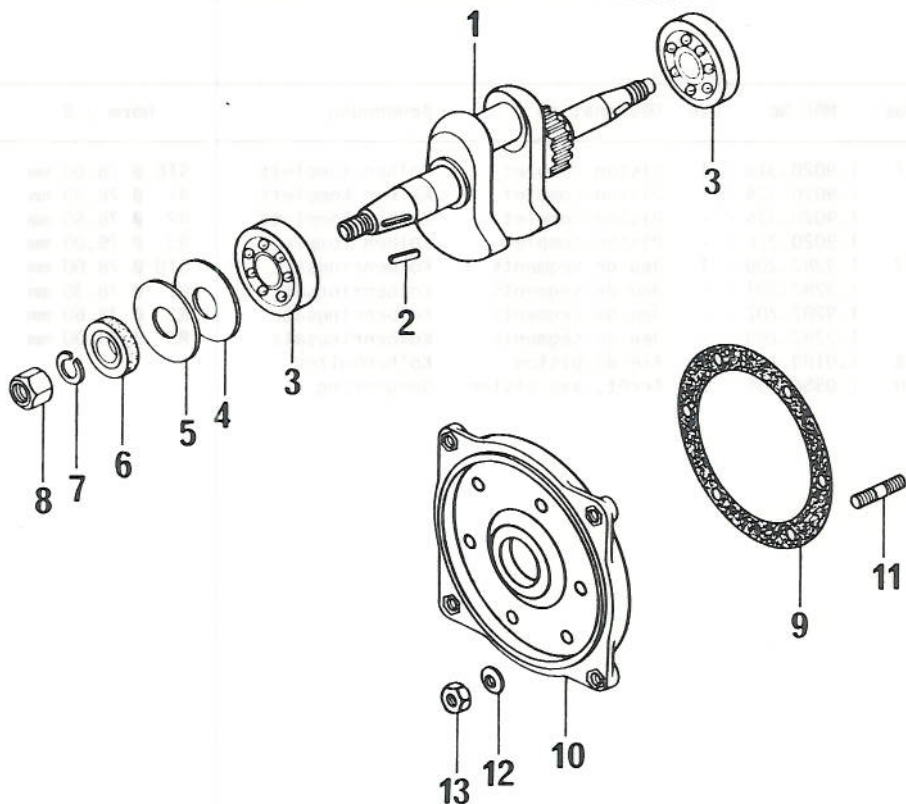
3

1045-SRL

VAR.

21

9806.001 - 9807.002



Pos.	MAG No	Qté	Désignation	Benennung	Norm / ø
1	1.0149.238	✓ 1	Vilebrequin	Kurbelwelle	
2	0.1118.002	✓ 1	Clavette	Keil	DIN 6885 8x5x20
3	1.9341.066	✓ 2	Roulement	Kugellager	6306-C3 30x72x19
4	1.0321.143	✓ *	Rondelle de réglage	Ausgleichscheibe	0,15 mm
5	1.0321.169	✓ *	Rondelle de réglage	Ausgleichscheibe	0,30 mm
6	1.9493.030	✓ 1	Simmerring	Simmerring	30x47x10
7	0.1131.042	✓ 1	Rondelle	Scheibe	DIN 127 B20
8	0.1131.117	✓ 1	Ecrou	Mutter	DIN 439-6 BM20x1.5
9	1.0626.105	✓ 1	Joint	Dichtung	
10	1.9635.011	✓ 1	Palier	Lagerflansch	
11	1.0954.067	✓ 6	Goujon	Stiftschraube	
12	0.1107.286	✓ 6	Rondelle ondulée	Federscheibe	DIN 137 B10
13	0.1102.659	✓ 6	Ecrou	Mutter	DIN 934-8 M10

* Selon besoin

* Nach Bedarf

MAG

CARTER CYLINDRE
KURBELGEHAUSE

GRUPE
GRUPPE
GROUP

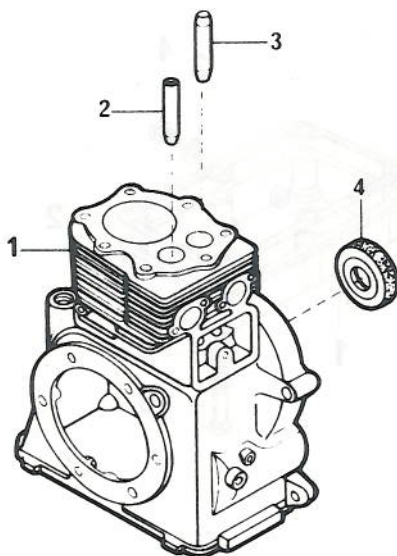
4

1045-SRL

VAR.

15

9812.119



Pos.	MAG No	Qté	Désignation	Benennung	Norm / ø
1	1.9010.197	1	Carter cylindre avec guide de soupapes	Kurbelgehäuse mit Ventilführungen	
2	1.0213.075	1	Guide soupape échappement	Auslassventilführung	
3	1.0213.067	1	Guide soupape admission	Einlassventilführung	
4	1.9493.030	1	Simmerring	Simmerring	

MAG

1045-SRL

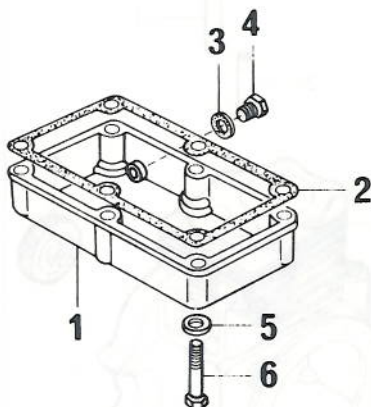
 CARTER D'HUILE - VIDANGE
 OELWANNE - OELABLASS

 GROUPE
 GRUPPE
 GROUP
6

VAR.

01

9811.002 - 9813.001



Pos.	MAG No	Qté	Désignation	Benennung	Norm / Ø
1	1.0576.014 ✓	1	Carter d'huile	Oelwanne	
2	1.0626.097 ✓	1	Joint	Dichtung	
3	1.0447.001 ✓	1	Joint	Dichtung	
4	1.0193.157 ✓	1	Bouchon de vidange	Oelablassschraube	
5	0.1107.283 ✓	6	Rondelle ondulée	Federscheibe	DIN 127 B8
6	0.1122.397 ✓	6	Vis 6-pans	Sechskantschraube	DIN 931-8.8 M8x55

6.01

MAG

JAUGE NIVEAU D'HUILE
BOUCHON RENIFLARD

GRUPE
GRUPPE
GROUP

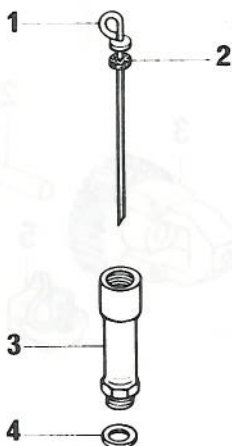
7

1045-SRL

OELMESSSTAB - ENTLUEFTERZAPFEN

VAR. 09

9815.009



Pos.	MAG No	Qté	Désignation	Benennung	Norm / Ø
1	1.9093.071 ✓	1	Jauge niveau d'huile	Oelmessstab	
2	1.0073.121 ✓	1	Joint	Dichtung	
3	1.0539.061 ✓	1	Cheminée rempl. huile	Oeleinfüllstutzen	
4	0.1118.791 ✓	1	Joint	Dichtung	DIN 7603-CU A32-38 33 x 39

7.09

MAG

REGULATEUR

GROUPE
GRUPPE
GROUP**8**

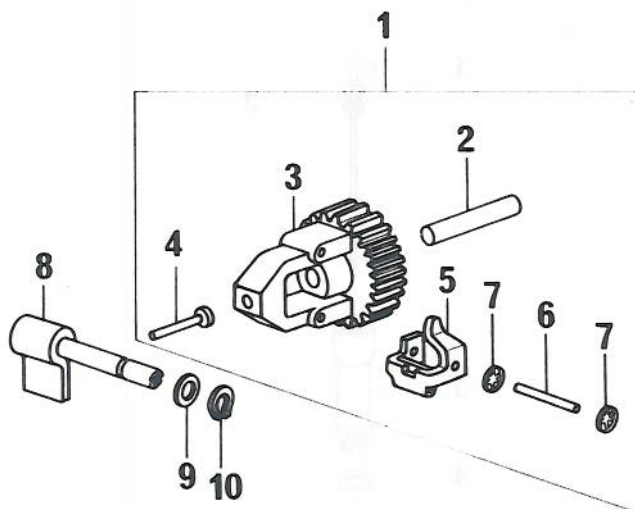
1045-SRL

REGLER

VAR.

03

1.9808.002



Pos.	MAG No	Qté	Désignation	Benennung	Norm / Ø
1	1.9115.013	✓1	Régulateur assemblé	Regler zusammengebaut	
2	1.0611.053	✓1	Axe régulateur	Reglerachse	
3	1.0608.218	✓1	Pignon régulateur	Reglerritzel	
4	1.0244.201	✓1	Poussoir du régulateur	Reglerstößel	
5	1.0179.045	✓2	Contrepoids régulateur	Fliehwegicht	
6	0.1131.173	✓2	Axe contrepois	Fliehwegichtsachse	DIN 1446 B4H8x30
7	1.0554.166	✓4	Rondelle d'arrêt	Sicherungsscheibe	
8	1.9209.061	✓1	Levier intérieur avec axe	Reglerhebel innen	
9	0.1107.095	✓1	Rondelle	Unterlagscheibe	DIN 125 A 6.4
10	1.0554.085	✓1	Ressort d'arrêt	Seegerring	

03.03

MAG

CULASSE
ZYLINDERKOPF

GRUPE
GRUPPE
GROUP

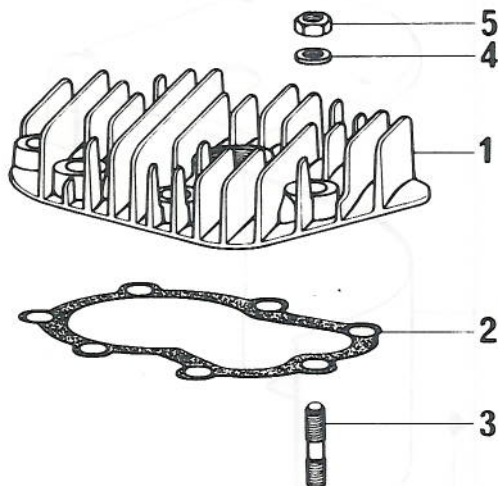
9

1045-SRL

VAR.

02

9819.005



Pos.	MAG No	Qté	Désignation	Benennung	Norm / Ø
1	1.1712.134 ✓	1	Culasse	Zylinderkopf	
2	1.0759.239 ✓	1	Joint culasse	Zylinderkopfdichtung	
3	1.0954.059 ✓	7	Goujon	Stiftschraube	
4	0.1107.104 ✓	7	Rondelle ondulée	Federscheibe	DIN 125 A10,5-Ph.
5	0.1127.084 ✓	5	Ecrou	Mutter	DIN 934-10 M10 Phosph.

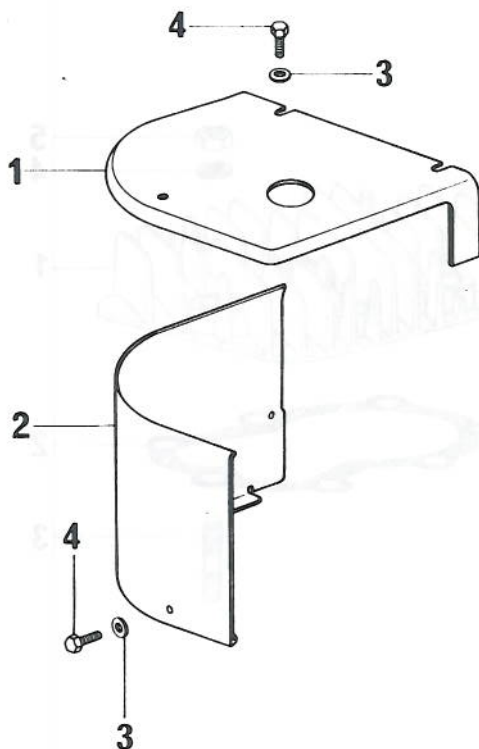
MAGCAPOTS VENTILATEUR
LUFTLEITBLECHEGRUPE
GRUPPE
GROUP**10**

1045-SRL

VAR.

05

9821.024



Pos.	MAG No	Qté	Désignation	Benennung	Norm / Ø
1	1.0549.674 ✓	1	Capot ventilateur sup.	Luftleitblech, oben	
2	1.0549.675 ✓	1	Capot ventilateur int.	Luftleitblech, unten	
3	0.1126.726 ✓	4	Rondelle ondulée	Federscheibe	DIN 137 B6
4	0.1112.240 ✓	4	Vis 6-pans	Sechskantschraube	DIN 933 8.8 M6x12

10.05

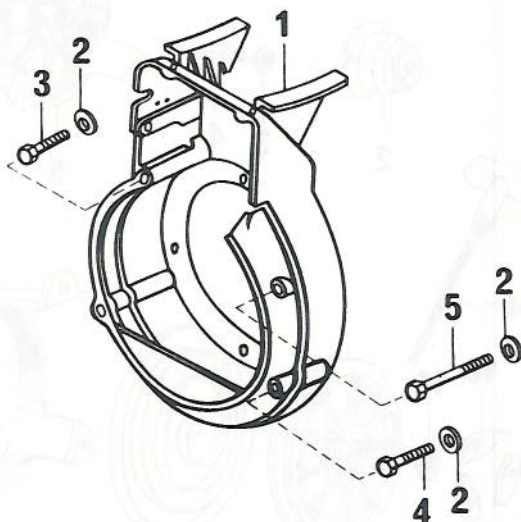
MAGCARTER VENTILATEUR
VENTILATORGEHÄUSEGRUPE
GRUPPE
GROUP**11**

1045-SRL

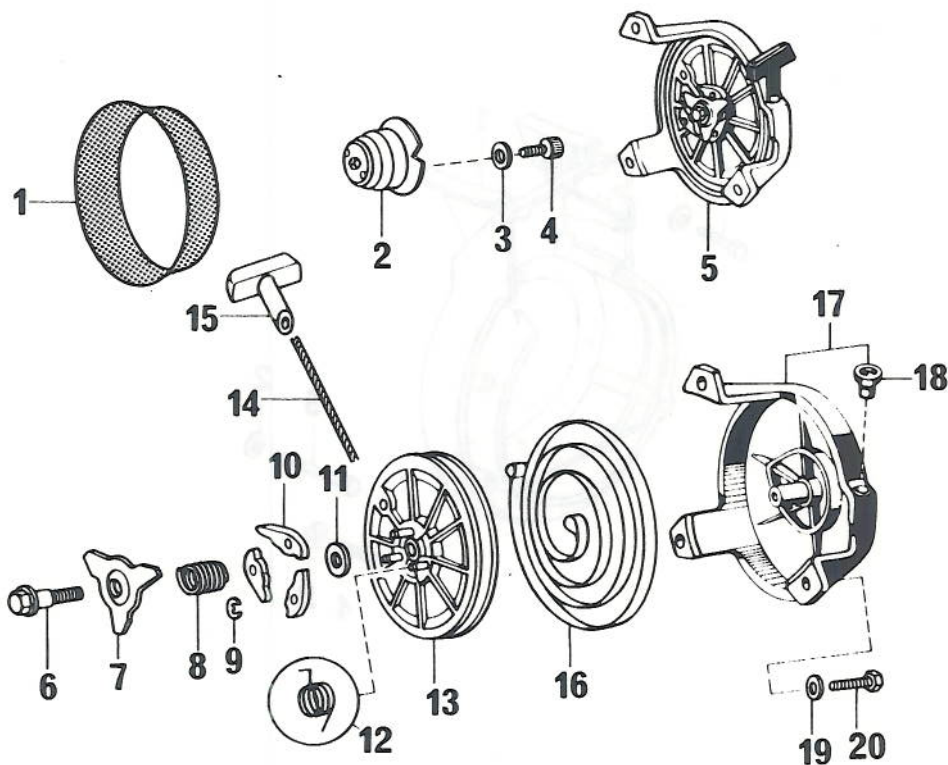
VAR.

15

9820.054



Pos.	MAG No	Qté	Désignation	Benennung	Norm / ø
1	1.9624.054	1	Carter ventilateur	Ventilatorgehäuse	
2	0.1107.283	4	Rondelle ondulée	Federscheibe	DIN 137 B8
3	0.1111.153	2	Vis 6-pans	Sechskantschraube	DIN 931-8.8 M8x45
4	0.1122.397	1	Vis 6-pans	Sechskantschraube	DIN 931-8.8 M8x55
5	0.1112.375	1	Vis 6-pans	Sechskantschraube	DIN 933-8.8 M8x80



Pos.	MAG No	Qté	Désignation	Benennung	Norm / ø
1	1.0082.136 ✓	1	Filtere air refroidissement, fixe	Feststehender Kühlluftfilter	
2	1.0334.172 ✓	1	Poulie de lancement	Anwerfscheibe	
3	0.1107.283 ✓	2	Rondelle ondulée	Federscheibe	DIN 137 B8 ✓
4	0.1110.579 ✓	2	Vis Inbus	Inbusschraube	DIN 912 10.9 M8x30
5*	1.9076.037 ✓	1	Réenrouleur complet	Reversierstarter vol.	
6	1.0256.076 ✓	1	Vis 6-pans	Sechskantschraube	
7	1.1725.008 ✓	1	Came	Nocken	
8	1.0818.006 ✓	1	Ressort de freinage	Bremsfeder	

* compr. les Pos.
 6 - 20

* besteht aus Pos.
 6 - 20

MAG
CARBURATEUR - CONDUITE ADMISSION
VERGASER - ANSAUGLEITUNG
GRUPE
GRUPPE
GROUP
14

1045-SRL

VAR.

45

9824.111 - 9825.005

Pos.	MAG No	Qté	Désignation	Benennung	Norm / Ø
11	1.9591.032 ✓	1	Volet des gaz, copl.	Drosselklappe vollst.	
12	1.0163.135 ✓	1	Volet des gaz	Drosselklappe	
13	1.0163.136 ✓	1	Vis	Schraube	
14	1.9591.029 ✓	1	Volez départ avec levier	Starterklappe mit Hebel	
15	1.0163.002 ✓	1	Filtre	Filter	
16	1.0163.003 ✓	1	Pipe	Schlauchanschluss	
17	1.0163.060 ✓	1	Pointeau	Schwimmernadel	
18	1.0163.006 ✓	1	Flotteur	Schwimmer	
19	1.0163.157 ✓	1	Tube diffuseur	Mischrohr	
20	1.0163.020 ✓	1	Gicleur Ø 140	Düse Ø 140	
21	1.0163.137 ✓	1	Couvercle	Verschlussdeckel	
22	1.0163.138 ✓	1	Vis	Schraube	
23	1.0163.209 ✓	1	Joint	Dichtung	
24	1.0163.001 ✓	1	Cuve	Schwimmergehäuse	
25	1.0163.005 ✓	1	Etrier	Bügel	
-	1.9264.194 ✓		Jeu de révision, composé des positions marquées des X	Reparatursatz, bestehend aus den mit X bezeichneten Positionen	
26	1.0163.174 ✓	1	Ressort	Feder	
27	1.0163.211 ✓	1	Joint	Dichtung	
28	1.0163.213 ✓	1	Gicleur ralenti	Leerlaufdüse komplett	
29	1.0889.234 ✓	1	Douille	Ring	
30	1.0359.179 ✓	1	Tringle régulateur	Reglergestänge	

MAGRESERVOIR A ESSENCE
ROBINET A ESSENCEGROUPE
GRUPPE
GROUP**16**

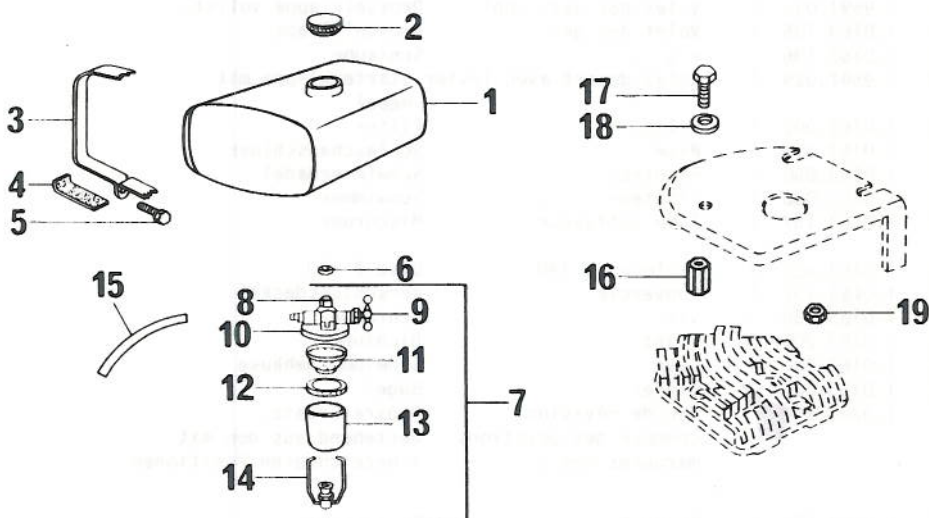
1045-SRL

BENZINTANK
BENZINHAHN

VAR.

03

9809.002



Pos.	MAG No	Qté	Désignation	Benennung	Norm / Ø
1	1.9026.282 ✓	1	Réservoir d'essence 6,5 l	Kraftstofftank 6,5 l	
2	1.9053.016 ✓	1	Bouchon réservoir	Tankdeckel	
3	1.9102.089 ✓	2	Ruban fix. réservoir	Tankbefestigungsband	
4	1.0948.034 ✓	2	Cale sous réservoir	Tankunterlage	
5	0.1111.153 ✓	2	Vis 6-pars	Sechskantschraube DIN 931-8.8 M8x45	
6	1.0073.143 ✓	1	Joint	Dichtung	
7	1.9070.047 ✓	1	Robinet à essence complet	Benzinhahn, vollst.	
8	1.0341.077 ✓	1	Ecrou	Mutter	
9	1.9072.001 ✓	1	Pointeau complet	Schieber, vollst.	

16.03

MAG
 RESERVOIR A ESSENCE
 ROBINET A ESSENCE
 BENZINTANK
 BENZINHAHN

 GROUPE
 GRUPPE
 GROUP
16

1045-SRL

VAR.

03

9809.002

Pos.	MAG No	Qté	Désignation	Benennung	Norm / Ø
10	1.0659.003 ✓	1	Corps du robinet essence	Kraftstoffhahnkörper	
11	1.9074.036 ✓	1	Elément filtrant	Filterelement	
12	1.0073.154 ✓	1	Joint	Dichtung	
13	1.0344.002 ✓	1	Godet en verre	Glasbecher	
14	1.9247.004 ✓	1	Etrier complet	Bügel, vollständig	
15	1.1903.012 ✓	1	Conduite essence	Kraftstoffleitung	1g. 320 mm*
16	1.0653.006 ✓	1	Ecrou culasse	Zylinderkopfmutter	
17	0.1112.240 ✓	1	Vis 6-pans	Sechskantschraube	DIN 933-8.8 M6x12
18	0.1126.726 ✓	1	Rondelle ondulée	Federscheibe	DIN 137 B6
19	0.1127.084 ✓	1	Ecrou culasse	Zylinderkopfmutter	DIN 934-10 Phosp. M10

 * Seulement livrable
 par mètre

 * Nur je Meter
 lieferbar

MAG

RENIFLARD

GROUPE
GRUPPE
GROUP**17**

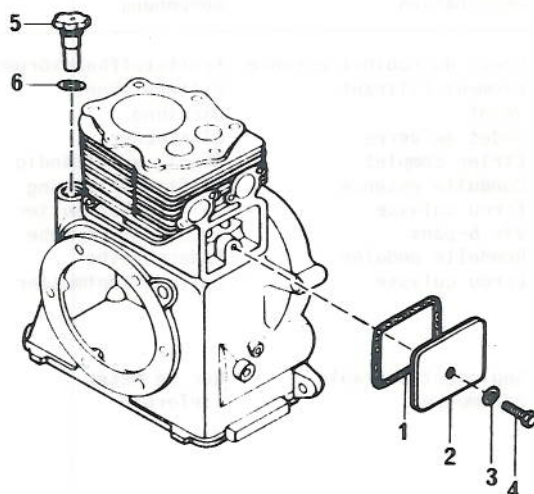
1045 - SRL

ENTLUFTER

VAR.

06

9826.002



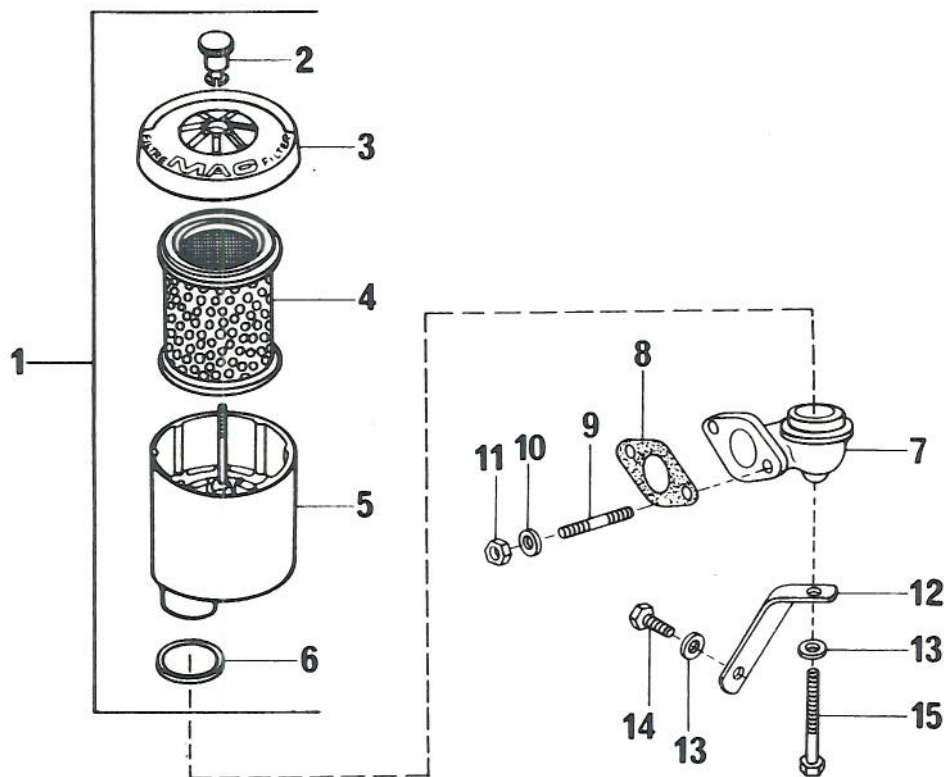
Pos.	MAG No	Qté	Désignation	Benennung	Norm / Ø
1	1.0534.025 ✓	1	Joint	Dichtung	
2	1.0810.215 ✓	1	Couvercle de soupapes	Ventilkammerdeckel	
3	0.1118.653 ✓	1	Rondelle	Dichtring	DIN 7603 A8x14 A1
4	0.1112.307 ✓	1	Vis 6-pans	Sechskantschraube	DIN 933-8.8 M8x16
5	1.9023.030 ✓	1	Bouchon reniflard	Entlüfterzapfen	
6	0.1130.532 ✓	1	Joint	Dichtung	DIN 7603 A30x38 Cuir

1045-SRL

VAR.

33

9827.026 - 9828.015



Pos.	MAG No	Qté	Désignation	Benennung	Norm / Ø
1	1.9396.215	✓ 1	Filtre à air complet	Luftfilter, vollst.	
2	1.0115.001	✓ 1	Ecrou	Mutter	
3	1.1018.036	✓ 1	Couvercle	Deckel	
4	1.9260.010	✓ 1	Cartouche filtrante	Filterelement	
5	1.9396.207	✓ 1	Base du filtre	Filtergehäuse	
6	1.0051.071	✓ 1	Joint	Dichtung	
7	1.0770.210	✓ 1	Coude filtre à air	Filterkrümmer	
8	1.0051.070	✓ 1	Joint	Dichtung	
9	0.1113.350	Ø 2	Goujon	Stiftschraube	DIN 939-8.8 M6x16
10	0.1126.726	Ø 2	Rondelle ondulée	Federscheibe	DIN 137 B6

MAG

FILTRE A AIR
LUFTFILTER

GRUPE
GRUPPE
GROUP

18

1045-SRL

VAR.

33

9827.026 - 9828.015

Pos.	MAG No	Qté	Désignation	Benennung	Norm / Ø
11	0.1112.813 ✓	2	Ecrou	Mutter	DIN 934-8 M6
12	1.1552.463 ✓	1	Support filtre à air	Luftfilterhalter	
13	0.1107.283 ✓	2	Rondelle ondulée	Federscheibe	DIN 137 B8
14	0.1112.307 ✓	1	Vis 6-pans	Sechskantschraube	DIN 933-8.8 M8x16
15	0.1111.207 ✓	1	Vis 6-pans	Sechskantschraube	DIN 931-8.8 M8x100



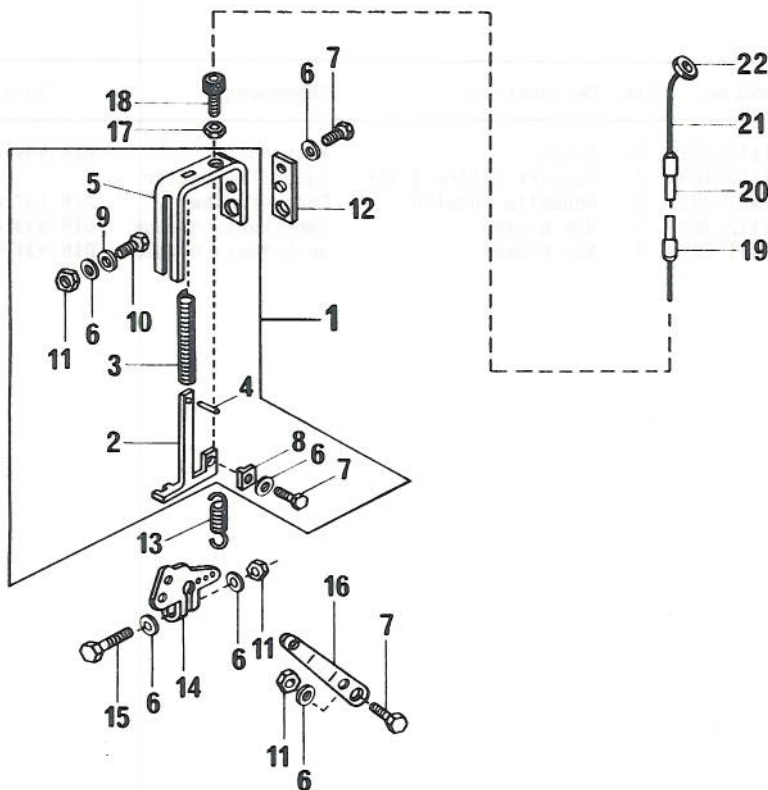
MAG
COMMANDE REGULATEUR
REGLERBETÄTIGUNG
GRUPE
GRUPPE
GROUP
19

1045-SRL

VAR.

04

9829.002 - 9843.0



Pos.	MAG No	Qté	Désignation	Benennung	Norm / Ø
1	1.9157.007 ✓	1	Système régul. ext.	Reglersystem aussen	
2	1.0718.110 ✓	1	Attache ressort	Federführung	
3	1.0080.426 ✓	1	Ressort de rappel	Rückzugfeder	
4	0.1104.846 ✓	1	Goupille élastique	Schwerspannstift	DIN 1481 2x6
5	1.1552.808 ✓	1	Support	Halter	
6	0.1126.724 ✓	6	Rondelle ondulée	Federscheibe	DIN 137 B4
7	0.1122.422 ✓	3	Vis 6-pans	Sechskantschraube	DIN 933-8.8 M4x8
8	1.0672.005 ✓	1	Pince câble	Kabelklemme	
9	0.1119.806 ✓	2	Rondelle plate	Unterlagsscheibe	DIN 9021 A 4.3
10	0.1112.179 ✓	1	Vis 6-pans	Sechskantschraube	DIN 933-8.8 M4x10

MAG

COMMANDE REGULATEUR

GROUPE
GRUPPE
GROUP**19**

1045-SRL

REGLERBETÄTIGUNG

VAR.

04

9829.002 - 9843.0

Pos.	MAG No	Qté	Désignation	Benennung	Norm / Ø
11	0.1112.796 ✓	3	Ecrou	Mutter	DIN 934-8 M4
12	1.0776.060 ✓	1	Base	Halter	
13	1.0349.046 ✓	1	Ressort régulateur	Reglerfeder	
14	1.0285.472 ✓	1	Levier	Hebel	
15	0.1123.745 ✓	1	Vis 6-pans	Sechskantschraube	DIN 933-8.8 M4x20
16	1.9209.116 ✓	1	Levier	Hebel	
17	1.0208.027 ✓	1	Contre-écrou vis baril	Gegenmutter für Stellschraube	
18	1.0129.030 ✓	1	Vis baril	Stellschraube	
19	1.0140.027 ✓	2	Embout de gaine	Kabelhütchen	
20	1.1903.001 ✓	1	Gaine pour câble seulement livrable par mètre	Kabelhülle nur je Meter lieferbar	DIN 71987 B 2.5
21	1.1903.002 ✓	1	Câble des gaz seulement livrable par mètre	Gaskabel nur je Meter lieferbar	DIN 71987 A 1.6
22	1.0145.043 ✓	1	Oeillet de câble	Kabelöse	

MAG

POT D'ÉCHAPPEMENT
AUSPUFFTOPF

GRUPE
GRUPPE
GROUP

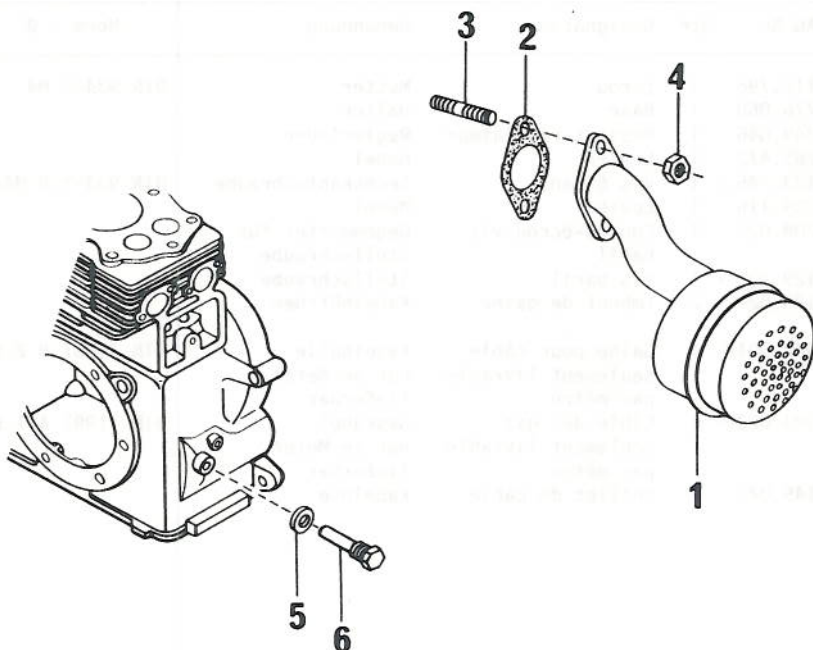
20

1045-SRL

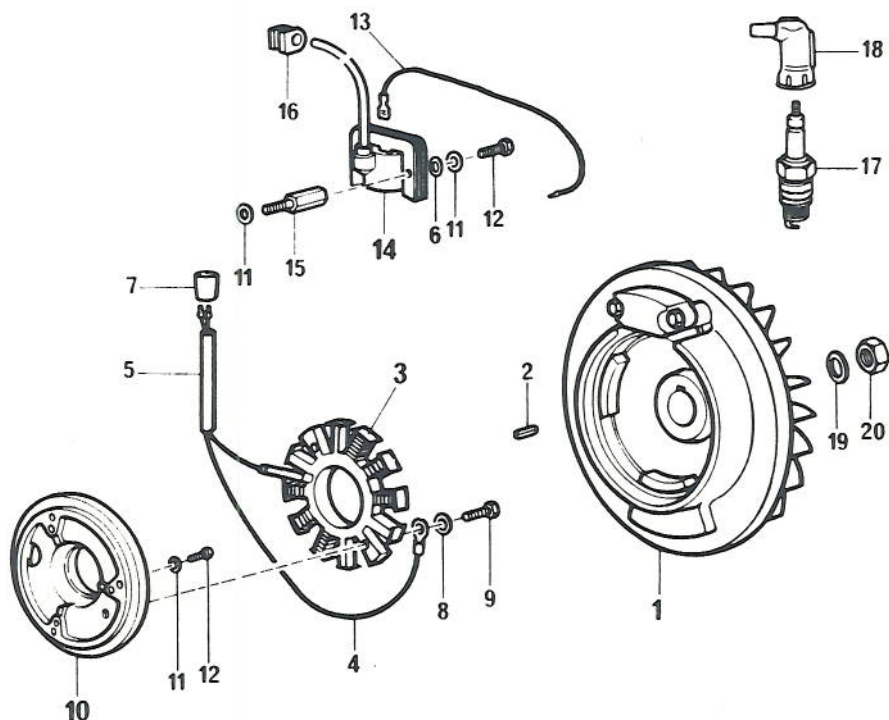
VAR.

05

9831.023



Pos.	MAG No	Qté	Désignation	Benennung	Norm / Ø
1	1.9003.449 ✓	1	Pot d'échappement	Auspufftopf	
2	1.0051.075 ✓	1	Joint	Dichtung	
3	0.1113.401 ✓	2	Goujon	Stiftschraube	DIN 939-8.8 M8x40
4	1.0208.043 ✓	2	Ecrou	Messingmutter	
5	0.1118.653 ✓	1	Rondelle	Dichtring	DIN 7603-AL A8x14
6	1.0958.029 ✓	1	Vis butée	Anschlagschraube	



Pos.	MAG No	Qté	Désignation	Benennung	Norm / Ø
1	1.9454.049	1	Volant ventilateur avec noyau polaire	Ventilator-Schwungrad mit Magnetkern	
2	0.1117.935	1	Clavette	Keil	DIN 6885 A 5x3x10
3	1.9603.041	1	Stator bobiné	Stator gewickelt	
4	1.9029.609	1	Câble masse	Massekabel	
5	1.1903.019	1	Protège-câble	Kabeltülle	Lg 0,2m
6	0.1107.089	2	Rondelle plate	Scheibe	DIN 125 A5,3 St
7	1.0813.117	1	Passe-câble	Kabelhülle	
8	0.1126.726	2	Rondelle ondulée	Federscheibe	DIN 137 B6
9	0.1123.749	2	Vis tête hex.	Sechskantschraube	DIN 933-8.8-M6x25
10	1.1608.035	1	Plateau stator	Statorplatte	
11	0.1126.725	5	Rondelle ondulée	Federscheibe	DIN 137 B5
12	0.1112.215	5	Vis tête hex.	Sechskantschraube	DIN 933-8.8-M5x20
13	1.9029.608	1	Câble arrêt	Kurzschlosskabel	
14	1.9349.173	1	Bobine d'allumage	Zündspule	

MAGALLUMAGE ELECTRONIQUE
ELEKTRONISCHE ZUENDUNGGROUPE
GRUPPE
GROUP**21**

1045-SRL

VAR. 34

9817.051-9818.020-9836.002

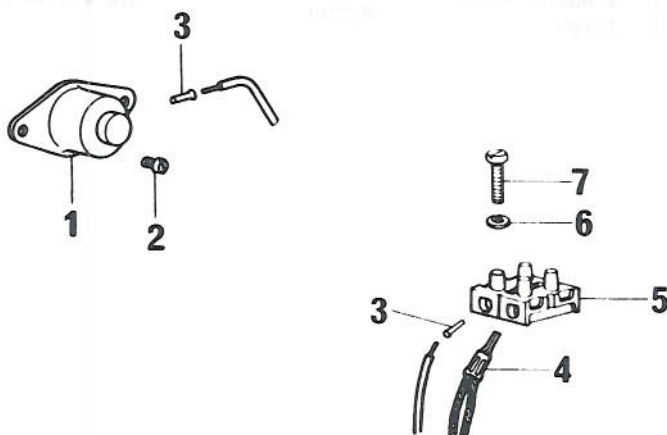
Pos.	MAG No	Qté	Désignation	Benennung	Norm / Ø
15	1.0597.551	2	Entretoise	Zwischenstück	
16	1.0813.050	1	Passe-câble	Kabelhülle	
17	1.0050.025	1	Bougie	Zündkerze	
18	1.9450.010	1	Capuchon de bougie	Kerzenstecker	
19	1.0629.086	1	Rondelle écrou	Scheibe zu Ventilator	DIN 439-06-BM18x1,5
20	0.1131.116	1	Ecrou	Mutter	

21.34

1045-SRL

VAR. 01

1.9835.002 - 1.9835.003



Pos.	MAG No	Qté	Désignation	Benennung	Norm / Ø
1	1.9367.032	✓ 1	Bouton d'arrêt	Abstellknopf	
2	0.1105.489	✓ 2	Vis à tête cylindrique	Zylinderkopfschraube	DIN 84-4.8 M 3x6
3	1.0889.180	✓ 2	Douille câble	Kabeltülle	
4	1.0836.064	✓ 1	Embout	Endstück	
5	1.9366.009	✓ 1	Serre-fils à 2 bornes	Lüsterklemme	
6	1.0884.007	✓ 1	Rondelle isolante	Isolierscheibe	
7	0.1133.742	✓ 1	Vis à tête cylindrique	Zylinderkopfschraube	DIN 84-4.8 M 3x16

MAG

JEU DE JOINTS - OUTILLAGE

GROUPE
GRUPPE
GROUP**25**

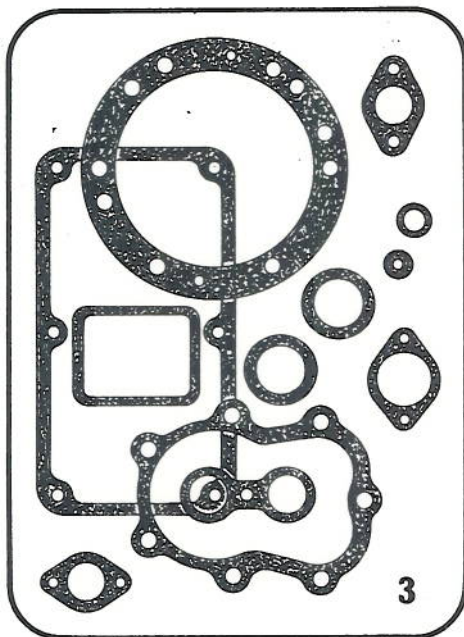
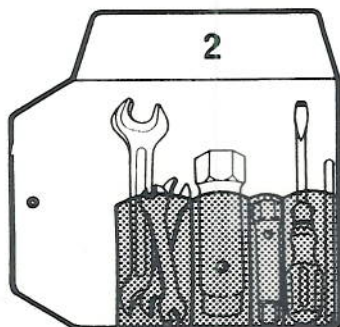
1045-SRL

DICHTUNGSSATZ - WERKZEUGE

VAR.

01

9838.003



Pos.	MAG No	Qté	Désignation	Benennung	Norm / Ø
1	1.9002.010 ✓	1	Corde de lancement	Starterseil	
2	1.9036.013 ✓	1	Trousse d'outillage	Werkzeugtasche	
3	1.9264.022 ✓	1	Jeu de joints, composé de:	Dichtungssatz, bestehend aus:	
	1.0051.040 ✓	1	Joint carburateur	Vergaserdichtung	
	1.0051.062 ✓	1	Joint carburateur	Vergaserdichtung	
	1.0051.070 ✓	1	Joint carburateur	Vergaserdichtung	
	1.0073.121 ✓	1	Joint jauge niveau d'huile	Öelmesstabdichtung	
	1.0447.001 ✓	1	Joint bouchon vidange	Öelablassschraubendichtung	

25.01

MAGJEU DE JOINTS - OUTILLAGE
DICHTUNGSSATZ - WERKZEUGEGROUPE
GRUPPE
GROUP**25**

1045-SRL

VAR.

01

9838.003

Pos.	MAG No	Qté	Désignation	Benennung	Norm / Ø
	1.0534.025 ✓	1	Joint couvercle soupape	Ventilkammerdeckel- dichtung	
	1.0626.097 ✓	1	Joint carter d'huile	Öelwannendichtung	
	1.0626.105 ✓	1	Joint palier	Lagerflanschdichtung	
	1.0759.231 ✓	2	Joint conduite d'admission	Ansaugleitungsdichtung	
	1.0759.239 ✓	1	Joint culasse	Zylinderkopfdichtung	
	0.1130.532 ✓	1	Joint bouchon reniflard	Entlüfterzapfen- dichtung	DIN 7603 A30x38 Cuir
	1.9493.030 ✓	2	Simmerring	Simmerring	
	1.0051.075 ✓	1	Joint pot d'échappement	Auspufftopfdichtung	

25.01

MAGMISE EN MARCHÉ - REENROULEUR
INBETRIEBSETZUNG - RÜCKHOLSTARTERGRUPE
GRUPPE
GROUP**13**

1045-SRL

VAR.

05

9810.002 - 9822.006

Pos.	MAG No	Qté	Désignation	Benennung	Norm / Ø
9	1.0554.168	✓ 3	Rondelle d'arrêt	Sicherungsfeder	
10	1.0394.175	✓ 3	Griffe	Klaue	
11	0.1119.817	✓ 1	Rondelle	Scheibe	DIN 9021 B6,4
12	1.0857.072	✓ 3	Ressort de rappel	Klauenrückzugfeder	
13	1.9528.019	✓ 1	Poulie de réenroul.	Seilscheibe	
14	1.0332.079	✓ 1	Corde de lancement	Anwerfseil	
15	1.9235.010	✓ 1	Poignée	Griff	
16	1.9151.014	✓ 1	Ressort de réenroul.	Rückspulfeder	
17	1.9437.065	✓ 1	Carter réenroul.	Startergehäuse	
18	1.0889.230	✓ 1	Douille	Büchse	
19	0.1107.283	✓ 3	Rondelle ondulée	Federscheibe	DIN 137 B8
20	0.1112.333	✓ 3	Vis 6-pans	Sechskantschraube	DIN 933-8.8 M8x25

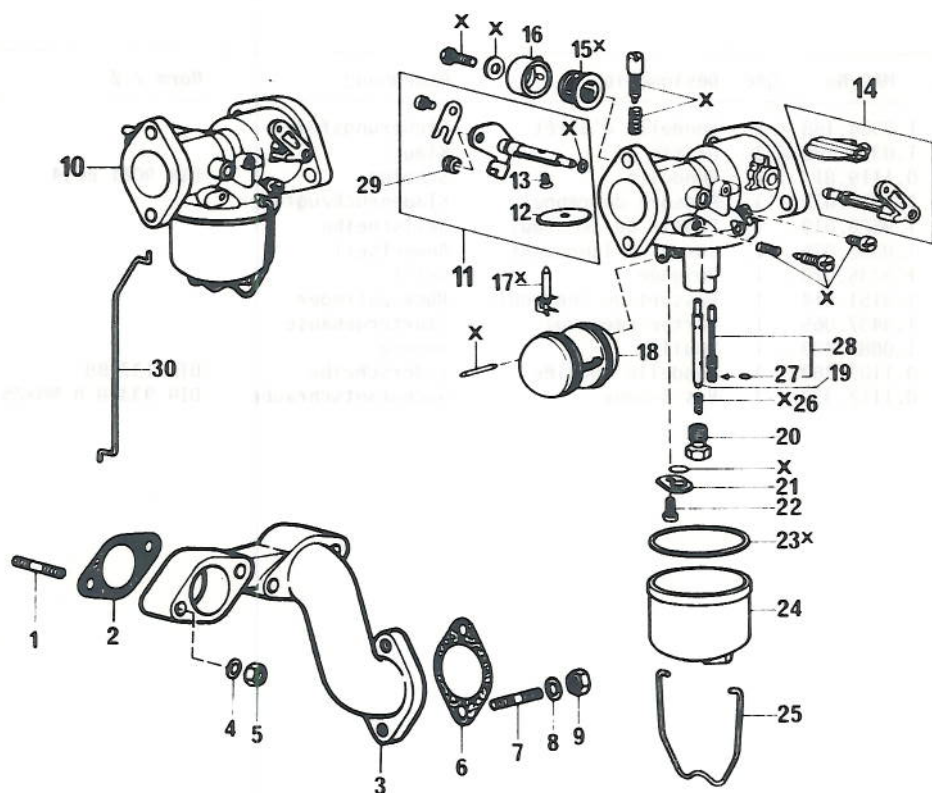
MAG
CARBURATEUR - CONDUITE ADMISSION
VERGASER - ANSAUGLEITUNG
GRUPE
GRUPPE
GROUP
14

1045-SRL

VAR.

45

9824.105 - 9825.005



Pos.	MAG No	Qté	Désignation	Benennung	Norm / Ø
1	0.1125.606	2	Goujon	Stiftschraube	DIN 939-8.8 M8x45
2	1.0759.231	1	Joint	Dichtung	
3	1.0903.353	1	Conduite d'admission	Ansaugleitung	
4	0.1107.283	2	Rondelle	Unterlagsscheibe	DIN 137 B8
5	0.1112.824	2	Ecrou	Mutter	DIN 934-8-M8
6	1.0051.062	1	Joint carburateur	Dichtung, Vergaser	
7	0.1113.350	2	Goujon	Stiftschraube	DIN 939-8.8 M6x16
8	0.1126.726	2	Rondelle	Unterlagsscheibe	DIN 137 B6
9	0.1112.813	2	Ecrou	Mutter	DIN 934-8-M6
10	1.9022.533	1	Carburateur	Vergaser	