

Liste de pièces de rechange

Ersatzteilliste

Spare parts list

Listino pezzi di ricambio

1026 SRL^D x 421

Lista de repuestos

Catálogo das peças sobressalentes



MAG

MOTEURS

MOTOREN

ENGINES

MAG

Edition 1

1026 - SRL^DX421

Liste de pièces de rechange

Ersatzteilliste

Spare parts list

Listino pezzi di ricambio

Lista de repuestos

**Catálogo das peças
sobressalentes**

MAG

MOTOSACOCHE S.A.
CH-1211 Genève 26 (Suisse)

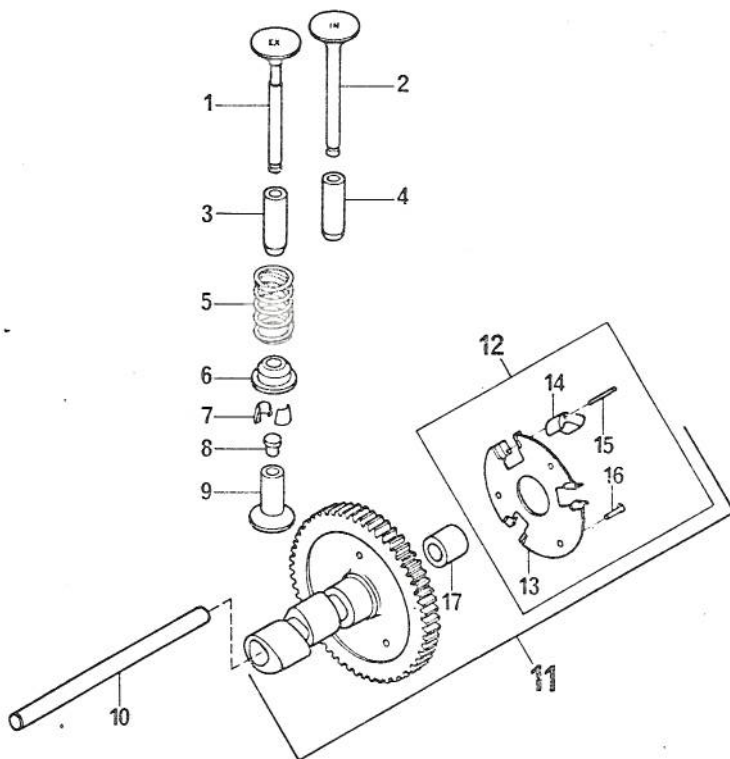
MAGARBRE A CAMES - SOUPAPES
NOCKENWELLE - VENTILEGROUPE
GRUPPE
GROUP**1**

1026-SRL

VAR.

01

9801.001 - 9804.001



Pos.	MAG No	Qté	Désignation	Benennung	Norm / Ø
1	1.0243.102	1	Soupape échappement	Auslass-Ventil	
2	1.0243.087	1	Soupape admission	Einlass-Ventil	
3	1.0213.075	1	Guide soupape, éch.	Ventilführung, Auslass	
4	1.0213.076	1	Guide soupape, adm.	Ventilführung, Einlass	
5	1.0223.068	2	Ressort soupape	Ventilfeder	
6	1.0195.076	2	Cuvette de soupape	Ventilfederteller	
7	1.1739.009	2	Clavette soupape (Paire)	Ventilkeil (Paar)	
8	1.0244.211	2	Pastille poussoir	Stößelkopf	1.9 mm
	1.0244.263	2	Pastille poussoir	Stößelkopf	2.0 mm

1.01

MAG

ARBRE A CAMES - SOUPAPES

GRUPE
GRUPPE
GROUP**1**

1026-SRL

NOCKENWELLE - VENTILE

VAR.

01

9801.001 - 9804.001

Pos.	MAG No	Qté	Désignation	Benennung	Norm / Ø
	1.0244.264	2	Pastille poussoir	Stößelkopf	2.1 mm
	1.0244.265	2	Pastille poussoir	Stößelkopf	2.2 mm
	1.0244.266	2	Pastille poussoir	Stößelkopf	2.3 mm
	1.0244.267	2	Pastille poussoir	Stößelkopf	2.4 mm
	1.0244.268	2	Pastille poussoir	Stößelkopf	2.5 mm
	1.0244.269	2	Pastille poussoir	Stößelkopf	2.6 mm
	1.0244.270	2	Pastille poussoir	Stößelkopf	2.7 mm
	1.0244.271	2	Pastille poussoir	Stößelkopf	2.8 mm
	1.0244.272	2	Pastille poussoir	Stößelkopf	2.9 mm
	1.0244.273	2	Pastille poussoir	Stößelkopf	3.0 mm
	1.0244.274	2	Pastille poussoir	Stößelkopf	3.1 mm
	1.0244.275	2	Pastille poussoir	Stößelkopf	3.2 mm
	1.0244.276	2	Pastille poussoir	Stößelkopf	3.3 mm
	1.0244.277	2	Pastille poussoir	Stößelkopf	3.4 mm
	1.0244.278	2	Pastille poussoir	Stößelkopf	3.5 mm
	1.0244.279	2	Pastille poussoir	Stößelkopf	3.6 mm
	1.0244.280	2	Pastille poussoir	Stößelkopf	3.7 mm
	1.0244.281	2	Pastille poussoir	Stößelkopf	3.8 mm
	1.0244.282	2	Pastille poussoir	Stößelkopf	3.9 mm
	1.0244.283	2	Pastille poussoir	Stößelkopf	4.0 mm
	1.0244.284	2	Pastille poussoir	Stößelkopf	4.1 mm
	1.0244.285	2	Pastille poussoir	Stößelkopf	4.2 mm
	1.0244.286	2	Pastille poussoir	Stößelkopf	4.3 mm
	1.0244.287	2	Pastille poussoir	Stößelkopf	4.4 mm
	1.0244.288	2	Pastille poussoir	Stößelkopf	4.5 mm
9	1.0244.199	2	Poussoir	Stößel	
10	1.0630.004	1	Axe arbre à cames	Achse Nockenwelle	
11	1.9015.024	1	Arbre à cames compl.	Nockenwelle kompl.	
12	1.9115.021	1	Disque régulateur complet	Reglerplatte komplett	
13	1.0389.039	1	Disque régulateur	Reglerplatte	
14	1.0179.040	3	Contrepoids	Fliehkewicht	
15	1.0655.004	3	Axe contrepoids	Stift, Fliehkewicht	
16	0.1131.058	3	Rivet	Niete	DIN 7339 4x0.4x10 MS
17	1.0729.045	1	Douille	Hülse	

MAG

1026-SRL

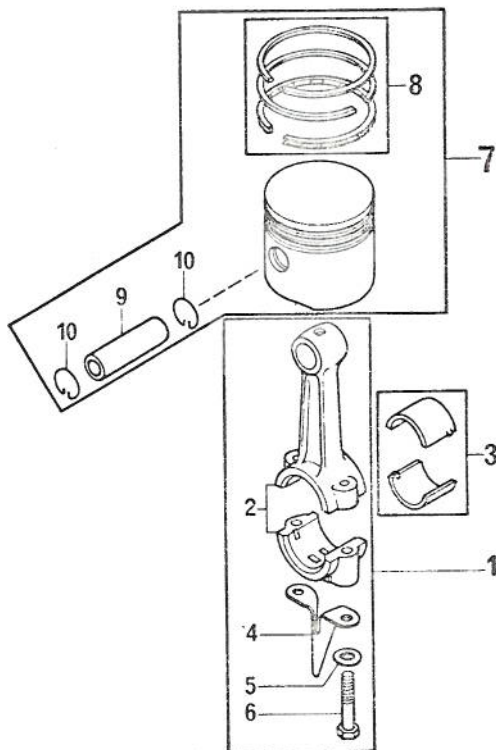
 BIELLE - PISTON
 PLEUELSTANGE - KOLBEN

 GROUPE
 GRUPPE
 GROUP
2

VAR.

03

9802.001 - 9803.006



Pos.	MAG No	Qté	Désignation	Benennung	Norm / Ø
1	1.9045.117	1	Bielle assemblée	Pleuel komplett	
2	1.0148.065	1	Bielle	Pleuel	
3	1.0529.017	1	Coussinet (paire)	Pleuellager (Satz)	STD Ø 31.725 mm
	1.0529.035	-	Coussinet (paire)	Pleuellager (Satz)	R1 Ø 31.475 mm
	1.0529.037	-	Coussinet (paire)	Pleuellager (Satz)	R2 Ø 31.225 mm
	1.0529.039	-	Coussinet (paire)	Pleuellager (Satz)	R3 Ø 30.975 mm
	1.0529.041	-	Coussinet (paire)	Pleuellager (Satz)	R4 Ø 30.725 mm
4	1.0530.010	1	Plongeur	Öelschleuderfinger	
5	1.0641.064	2	Rondelle	Sicherungsscheibe	
6	1.0531.027	2	Vis bielle	Pleuelschraube	

MAG

BIELLE - PISTON

GROUPE
GRUPPE
GROUP**2**

1026-SRL

PLEUELSTANGE - KOLBEN

VAR.

03

9802.001 - 9803.006

Pos.	MAG No	Qté	Désignation	Benennung	Norm / Ø
7	1.9020.210	1	Piston complet	Kolben komplett	STD Ø 74.00 mm
	1.9020.211	-	Piston complet	Kolben komplett	R1 Ø 74.30 mm
	1.9020.212	-	Piston complet	Kolben komplett	R2 Ø 74.60 mm
	1.9020.214	-	Piston complet	Kolben komplett	R4 Ø 75.00 mm
8	1.9282.056	1	Jeu de segments	Kolbenringsatz	STD Ø 74.00 mm
	1.9282.057	-	Jeu de segments	Kolbenringsatz	R1 Ø 74.30 mm
	1.9282.058	-	Jeu de segments	Kolbenringsatz	R2 Ø 74.60 mm
	1.9282.059	-	Jeu de segments	Kolbenringsatz	R4 Ø 75.00 mm
9	1.0189.079	1	Axe de piston	Kolbenbolzen	
10	1.0554.155	2	Arrêt, axe piston	Seegerring	

MAG

VILEBREQUIN - PALIER
 KURBELWELLE - FLANSCH

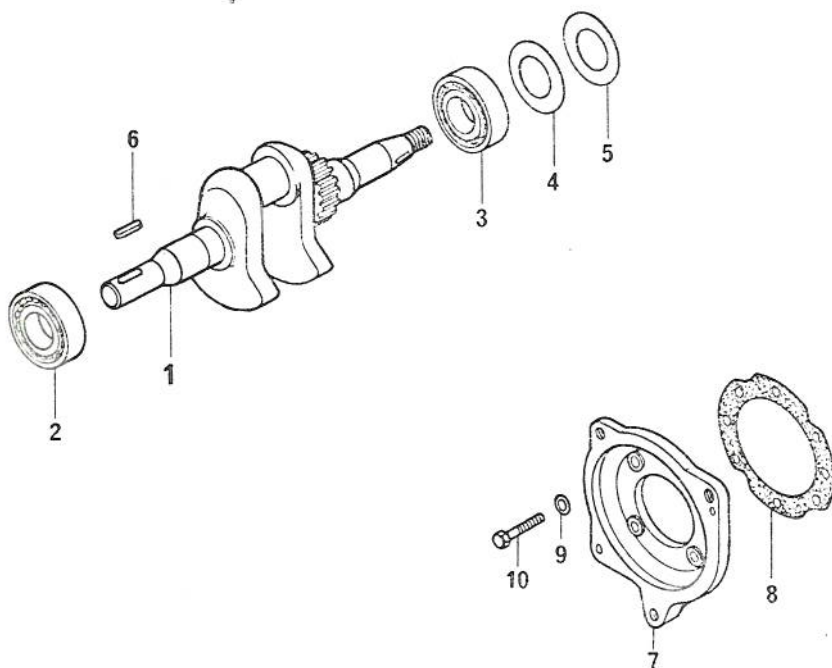
GRUPE
 GRUPPE
 GROUP

3

1026 - SRL

VAR. 11

9807.012 - 9806.007



Pos.	MAG No	Qté	Désignation	Benennung	Norm / Ø
1	1.0149.224	1	Vilebrequin	Kurbelwelle	
2	1.9341.144	1	Roulement à billes	Kugellager	
3	1.9341.114	1	Roulement à billes	Kugellager	
4	1.0321.045	1	Rondelle réglage	Distanzscheibe	
5	1.0321.170	1	Rondelle réglage	Distanzscheibe	
6	0.1117.991	1	Clavette	Keil	DIN 6885 6x6x25
7	1.9635.013	1	Palier	Flansch	
8	1.0626.165	1	Joint palier	Dichtung, Flansch	
9	0.1132.322	4	Vis	Schraube	DIN 933 8.8 M8x20
10	0.1107.283	4	Rondelle	Unterlagsscheibe	DIN 137 B8

MAG

CARTER CYLINDRE - PALIER DISTR.
KURBELGEHÄUSE - FLANSCHDECKELGRUPE
GRUPPE
GROUP

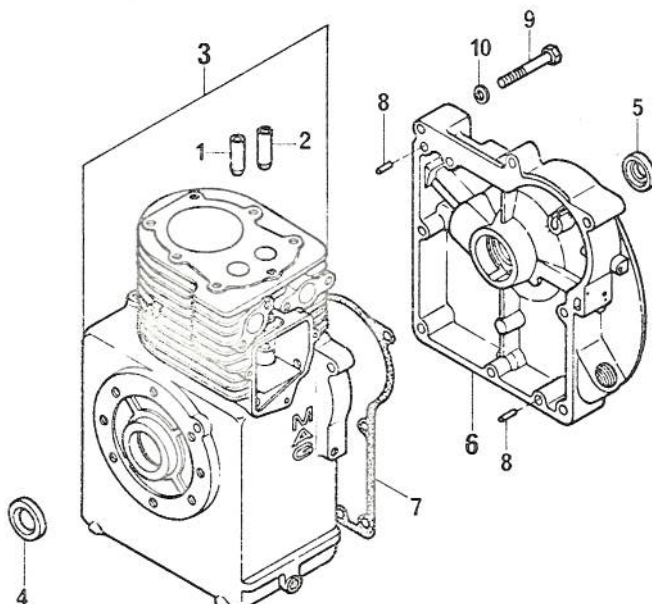
4

1026-SRL

VAR.

14

9812.034 - 9816.001



Pos.	MAG No	Qté	Désignation	Benennung	Norm / Ø
1	1.0213.075	1	Guide soupape échappement	Ventilführung, Auslass	
2	1.0213.076	1	Guide soupape admission	Ventilführung, Einlass	
3	1.9010.117	1	Carter cylindre avec guides de soupape (STD - Palier F+S - cheminée reniflard)	Kurbelgehäuse mit Ventilführungen (STD - F+S Flansch-Entlüfter-Kamin)	
4	1.9493.080	1	Joint d'étanchéité	Simmerring	
5	1.9493.100	1	Joint d'étanchéité	Simmerring	
6	1.0582.095	1	Couvercle palier	Flanschdeckel	
7	1.0626.154	1	Joint palier	Dichtung, Flansch	
8	0.1131.179	2	Goupille	Stift	
9	0.1111.136	5	Vis hexagonal	Sechskantschraube	DIN 931 8.8 M8x35
10	0.1107.283	5	Rondelle	Unterlagsscheibe	DIN 137 B8

MAG
 VIDANGE - SOCLE
 OELABLASS - MOTORSOCKEL

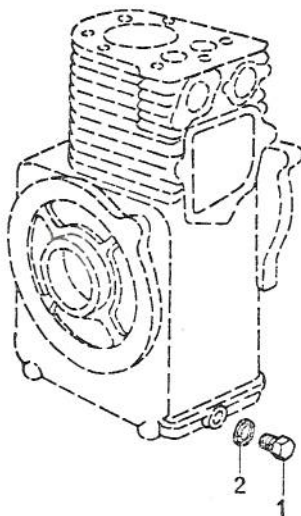
 GROUPE
 GRUPPE
 GROUP
6

1026-SRL

VAR.

04

9811.001



Pos.	MAG No	Qté	Désignation	Benennung	Norm / Ø
1	0.1118.956	1	Bouchon vidange	Oelablass-Schraube	DIN 7604 5.8 AM 12x1.5
2	0.1118.673	1	Joint	Dichtung	DIN 7603 CU A 12x15.5

6.04

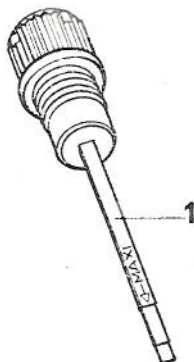
MAGREPLISSAGE D'HUILE - JAUGE
OELEINFÜLLUNG - MESS-STABGROUPE
GRUPPE
GROUP**7**

1026-SRL

VAR.

01

9815.001



Pos.	MAG No	Qté	Désignation	Benennung	Norm / Ø
1	1.0866.103	1	Jauge niveau d'huile	Oilmess-Stab	

7.01

MAG

REGULATEUR CENTRIFUGE
FLIEHKRAFTREGLER

GRUPE
GRUPPE
GROUP

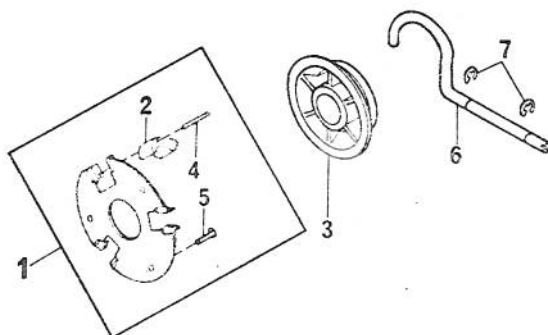
8

1026-SRL

VAR.

01

9808.001



Pos.	MAG No	Qté	Désignation	Benennung	Norm / Ø
1	1.9115.021	1	Disque régulateur complet	Reglerplatte komplett	
2	1.0179.040	3	Contrepoids	Fliehgewicht	
3	1.0463.035	1	Disque régulateur	Reglerplatte	
4	1.0655.004	3	Axe contrepoids	Stift zu Fliehgewicht	
5	0.1131.058	3	Rivet	Niete	DIN 7339 4x0.4x10xMS
6	1.0977.031	1	Levier régulateur	Reglerhebel	
7	0.1117.927	2	Rondelle d'arrêt	Sicherungsring	DIN 6799 Ø 4

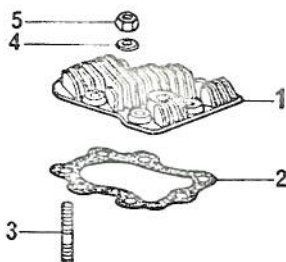
MAGCULASSE
ZYLINDERKOPFGROUPE
GRUPPE
GROUP**9**

1026-SRL

VAR.

01

9819.001



Pos.	MAG No	Qté	Désignation	Benennung	Norm / Ø
1	1.1712.145	1	Culasse	Zylinderkopf	
2	1.0759.279	1	Joint de culasse	Zylinderkopf-Dichtung	
3	1.0954.093	7	Goujon	Stiftschraube	
4	1.0641.064	7	Rondelle	Unterlagsscheibe	
5	0.1127.081	4	Ecrou	Mutter	DIN 934-10-M8 Phosp.

9.01

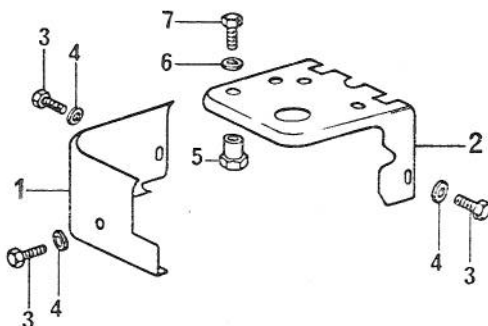
MAGCAPOTS VENTILATEUR
LUFTLEITBLECHEGROUPE
GRUPPE
GROUP**10**

1026-SRL

VAR.

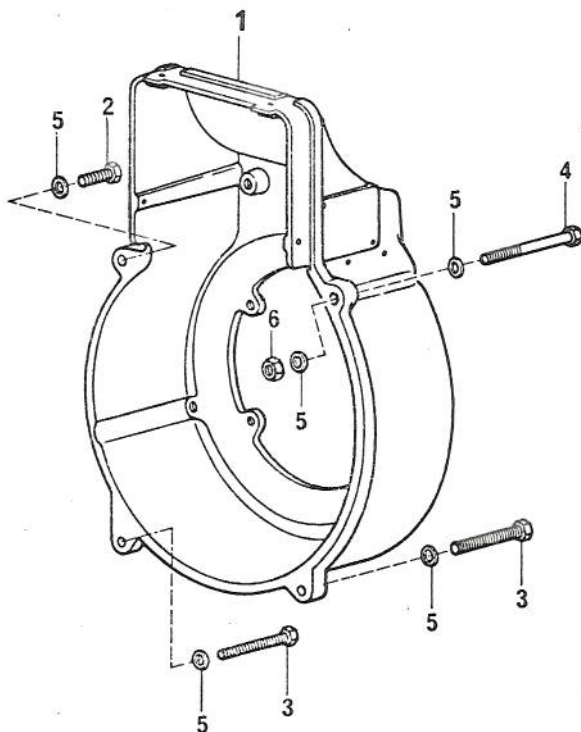
01

9821.001



Pos.	MAG No	Qté	Désignation	Benennung	Norm / Ø
1	1.0549.407	1	Capot ventilateur, infér.	Luftleitblech, seidl.	
2	1.0549.408	1	Capot ventilateur, sup.	Luftleitblech, oben	
3	0.1112.232	3	Vis hexagonal	Sechskantschraube	DIN 933 8.8 M6x10
4	0.1126.726	3	Rondelle	Unterlagsscheibe	DIN 137 B6
5	1.0653.017	1	Ecrou, culasse	Mutter, Zylinderkopf	
6	0.1107.283	1	Rondelle	Unterlagsscheibe	DIN 137 B8
7	0.1102.396	1	Vis	Sechskantschraube	DIN 933 8.8 M8x8

9820.001



Pos.	MAG No	Qté	Désignation	Benennung	Norm / Ø
1	1.0549.606	1	Carter ventilateur	Ventilatorgehäuse	
2	0.1112.333	1	Vis hexagonal	Sechskantschraube	DIN 933 8.8 M8x25
3	0.1111.168	2	Vis hexagonal	Sechskantschraube	DIN 931-8.8 M6x60
4	0.1112.375	1	Vis hexagonal	Sechskantschraube	DIN 933 8.8 M8x80
5	0.1107.283	5	Rondelle	Unterlagsscheibe	DIN 137 B8
6	0.1112.824	1	Ecrou	Mutter	DIN 934-8-M8

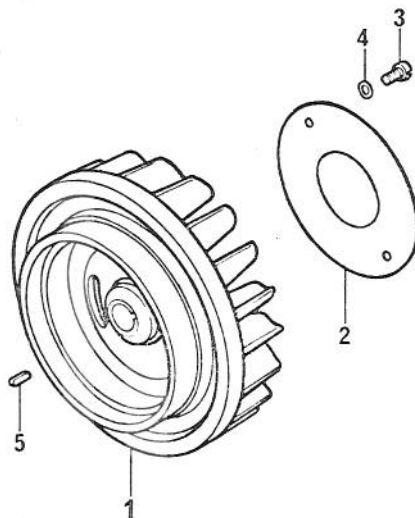
MAGVOLANT VENTILATEUR
VENTILATOR-SCHWUNGRADGROUPE
GRUPPE
GROUP**12**

1026-SRL

VAR.

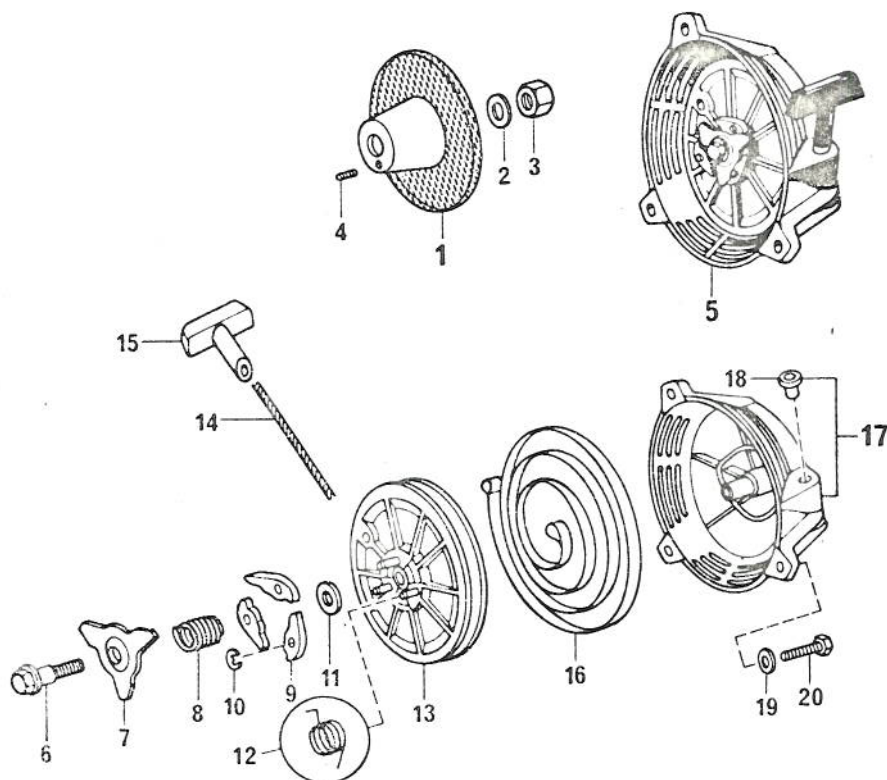
01

9823.003



Pos.	MAG No	Qté	Désignation	Benennung	Norm / Ø
1	1.0583.412	1	Volant ventilateur	Ventilator-Schwungrad	
2	1.0287.028	1	Tôle de visite	Staubdeckel	
3	0.1105.526	2	Vis	Schraube	DIN 84 4.8 M5x16
4	0.1126.725	2	Rondelle	Unterlagsscheibe	DIN 137 B5
5	0.1131.022	1	Clavette	Keil	DIN 6885 5x5x12

9810.005 - 9822.004



Pos.	MAG No	Qté	Désignation	Benennung	Norm / Ø
1	1.9585.010	1	Poulie avec filtre tournant	Anwerfscheibe mit drehendem Filter	
2	0.1126.727	1	Rondelle	Unterlagsscheibe	DIN 137 B14
3	0.1131.114	1	Ecrou	Mutter	DIN 439-06-BM14x1.5
4	0.1124.653	1	Vis sans tête	Gewindestift	DIN 427-4.8 M8x15
5	1.9076.042	1	Réenrouleur complet	Rückholstarter kompl.	
6	0.0256.076	1	Vis 6-pans	Sechskantschraube	
7	0.1725.008	1	Came	Nocken	
8	0.0818.006	1	Ressort de freinage	Bremsfeder	
9	0.0394.175	3	Griffe	Klaue	

MAG

MISE EN MARCHÉ - FILTRE A AIR

GROUPE
GRUPPE
GROUP**13**

1026-SRL

INBETRIEBSETZUNG - LUFTFILTER

VAR.

08

9810.005 - 9822.004

Pos.	MAG No	Qté	Désignation	Benennung	Norm / Ø
10	0.0554.168	3	Rondelle d'arrêt	Sicherungsfeder	
11	0.1119.817	1	Rondelle	Scheibe	DIN 9021 B6.4
12	1.0857.072	3	Ressort de rappel	Klauenrückzugfeder	
13	1.9528.019	1	Poulie de réenroulement	Seilscheibe	
14	1.0332.079	1	Corde de lancement	Anwurfseil	Ø 4.5 x 1600 mm
15	1.9235.010	1	Poignée	Griff	
16	1.9151.014	1	Ressort de réenroulement	Rückspulfeder	
17	1.9437.055	1	Carter réenrouleur	Startergehäuse	
18	1.0889.230	1	Douille	Büchse	
19	0.1107.283	3	Rondelle	Scheibe	DIN 137 B8
20	0.1112.333	3	Vis 6-pans	Sechskantschraube	DIN 933-8.8 M8x25

13.08

MAG

CARBURATEUR - CONDUITE ADM.
 VERGASER - ANSAUGLEITUNG

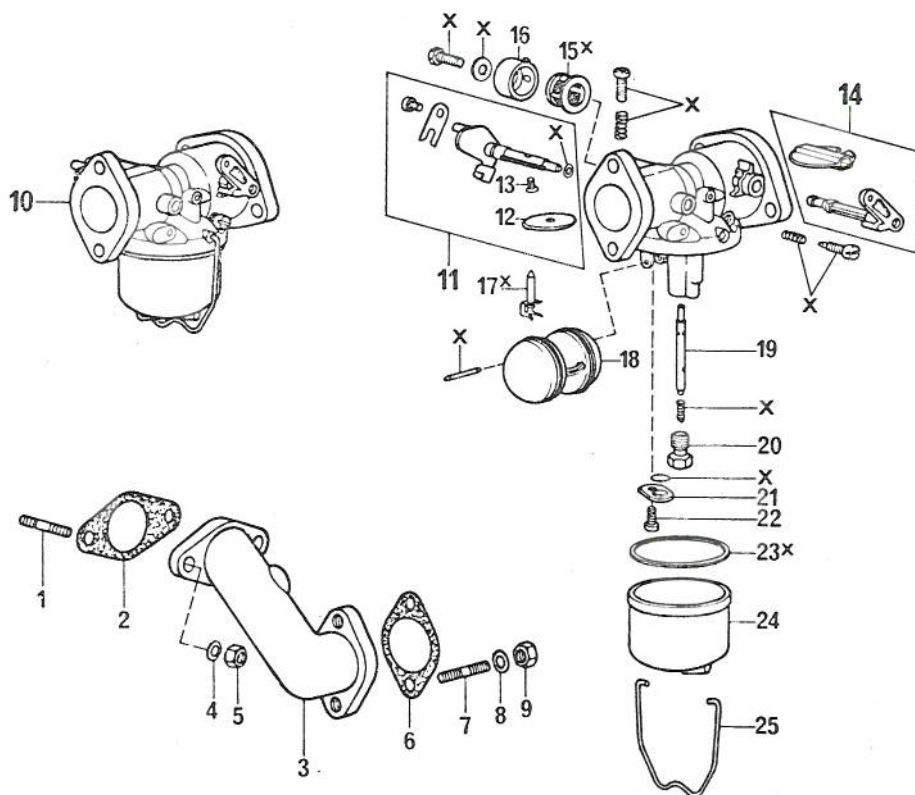
GRUPE
 GRUPPE
 GROUP

14

1026-SRL

VAR. 10

9824.034 - 9825.001



Pos.	MAG No	Qté	Désignation	Benennung	Norm / Ø
1	0.1113.376	2	Goujon	Stiftschraube	DIN 939-8.8-MBx18
2	1.0051.059	1	Joint	Dichtung	
3	1.0903.345	1	Conduite d'admission	Ansaugleitung	
4	0.1107.283	2	Rondelle	Unterlagsscheibe	DIN 137 B8
5	0.1112.824	2	Ecrou	Mutter	DIN 934-8-M8
6	1.0051.062	1	Joint carburateur	Dichtung, Vergaser	
7	0.1113.350	2	Goujon	Stiftschraube	DIN 939-8.8-M6x16
8	0.1126.726	2	Rondelle	Unterlagsscheibe	DIN 137 B6
9	0.1112.813	2	Ecrou	Mutter	DIN 934-8-M6
10	1.9022.427	1	Carburateur	Vergaser	

MAG

CARBURATEUR - CONDUITE ADM.

GROUPE
GRUPPE
GROUP**14**

VERGASER - ANSAUGLEITUNG

VAR.

10

1026-SRL

9824.034 - 9825.001

Pos.	MAG No	Qté	Désignation	Benennung	Norm / Ø
11	1.9591.030	1	Volet des gaz, compl.	Drosselklappe, vollst.	
12	1.0163.135	1	Volet des gaz	Drosselklappe	
13	1.0163.136	1	Vis	Schraube	
14	1.9591.029	1	Volet départ avec levier	Starterklappe mit Hebel	
15	1.0163.002	1	Filtre	Filter	
16	1.0163.003	1	Pipe	Schlauchanschluss	
17	1.0163.060	1	Pointeau	Schwimmernadel	
18	1.0163.006	1	Flotteur	Schwimmer	
19	1.0163.007	1	Tube diffuseur	Mischrohr	
20	1.0163.016	1	Gicleur Ø 105	Düse Ø 105	
21	1.0163.137	1	Couvercle	Verschlussdeckel	
22	1.0163.138	1	Vis	Schraube	
23	1.0163.004	1	Joint	Dichtung	
24	1.0163.001	1	Cuve	Schwimmergehäuse	
25	1.0163.005	1	Etrier	Bügel	
-	1.9264.138		Jeu de révision, composé des positions marquées des X	Reparatursatz, bestehend aus den mit X bezeichneten Positionen	

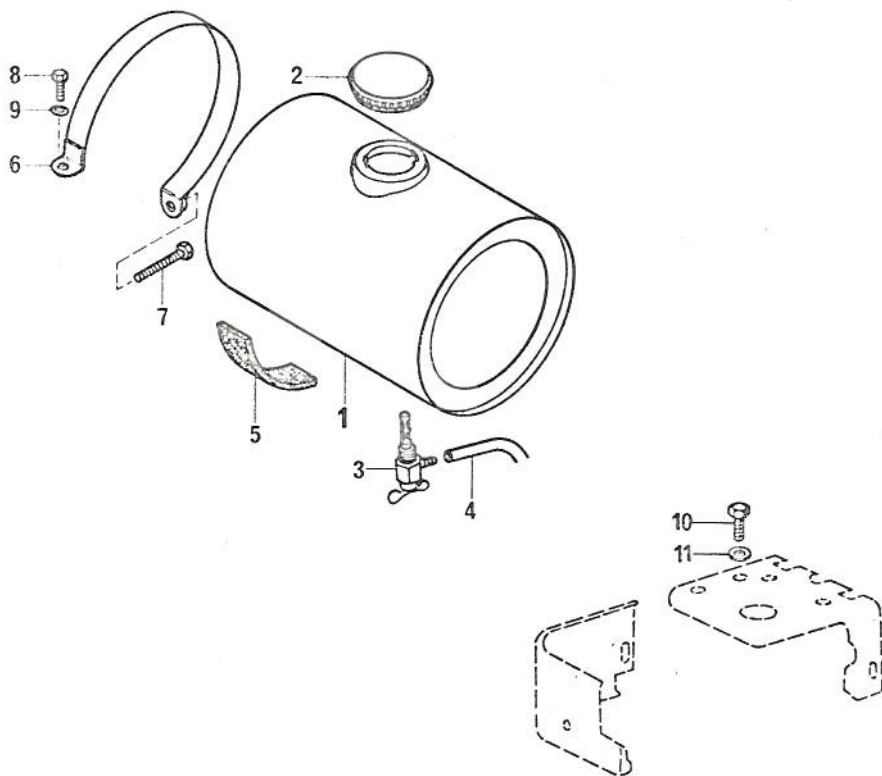
MAG
RESERVOIR A ESSENCE
BENZINTANK
GRUPE
GRUPPE
GROUP
16

1026-SRL

VAR.

01

9809.001



Pos.	MAG No	Qté	Désignation	Benennung	Norm / Ø
1	1.9026.335	1	Réservoir	Tank	
2	1.9053.016	1	Bouchon réservoir	Tankdeckel	
3	1.9070.056	1	Robinet à essence	Benzinahn	
4	1.1903.012	1	Tuyau essence	Benzinleitung	1g. 0.20 m *
5	1.0948.022	2	Cales réservoir	Tank-Unterlage	
6	1.9102.112	2	Ruban réservoir	Tankband	
7	0.1111.145	2	Vis	Schraube	DIN 931 8.8 M8x40
8	0.1103.316	2	Vis	Schraube	DIN 933 8.8 M6x16
9	0.1126.726	2	Rondelle	Unterlagsscheibe	DIN 137 B6
10	0.1102.396	1	Vis	Schraube	DIN 933 8.8 M8x8
11	0.1107.283	1	Rondelle	Unterlagsscheibe	DIN 137 B8

 * Seulement livrable
 par mètre

 * Nur je Meter
 lieferbar

16.01

MAG

RENIFLARD ENTLÜFTER

GRUPE
GRUPPE
GROUP

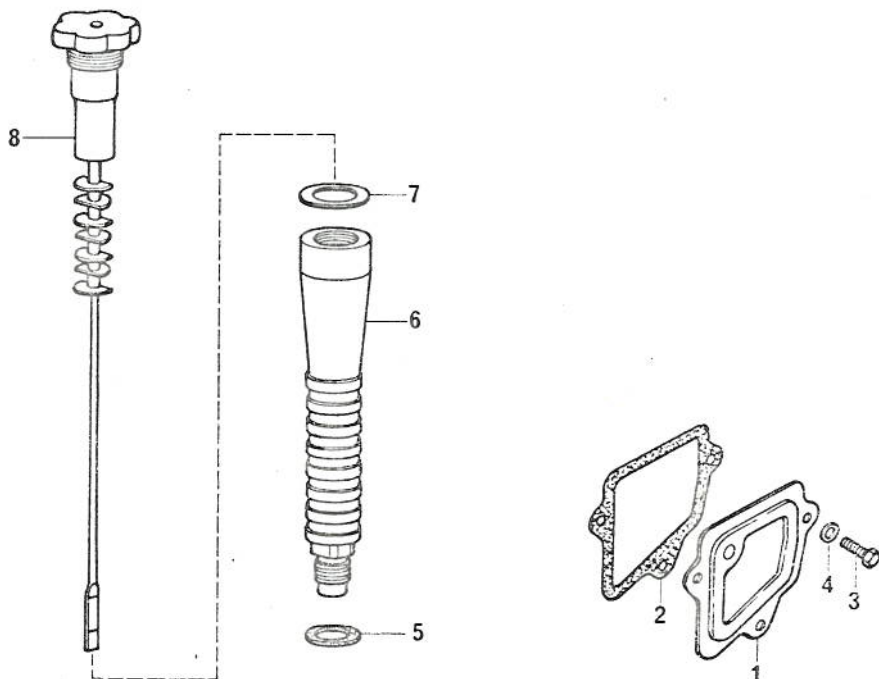
17

1026-SRL

VAR.

02

9826.009



Pos.	MAG No	Qté	Désignation	Benennung	Norm / Ø
1	1.0151.011	1	Couvercle soupape	Ventildeckel	
2	1.0759.296	1	Joint reniflard	Dichtung, Entlüfter	
3	0.1112.232	3	Vis	Schraube	DIN 933 8.8 M6x10
4	0.1126.726	3	Rondelle	Unterlagsscheibe	DIN 137 B6
5	0.1118.730	1	Joint	Dichtung	DIN 7603 A20x26 CU
6	1.0539.063	1	Cheminée	Kamin	
7	0.1130.532	1	Joint, cuir	Dichtung, Leder	DIN 7603 A30x38
8	1.9047.040	1	Bouchon reniflard	Entlüfter	

MAG

FILTRE A AIR
LUFTFILTER

GRUPE
GRUPPE
GROUP

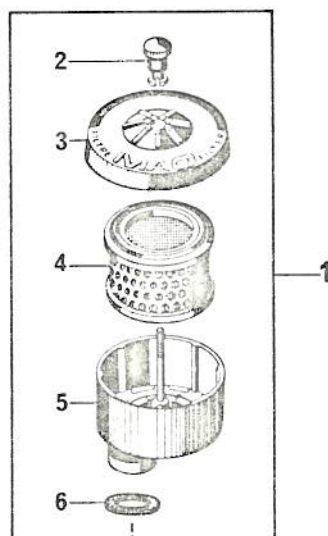
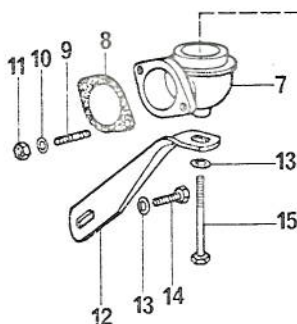
18

1026-SRL

VAR.

07

9827.029 - 9828.016



Pos.	MAG No	Qté	Désignation	Benennung	Norm / Ø
1	1.9396.213	1	Filtre à air complet	Luftfilter, vollst.	
2	1.0115.001	1	Ecrou	Mutter	
3	1.1018.036	1	Couvercle	Deckel	
4	1.9260.009	1	Cartouche filtrante	Filterelement	
5	1.9396.216	1	Base du filtre	Filtergehäuse	
6	1.0051.071	1	Joint	Dichtung	
7	1.0770.211	1	Coude filtre à air	Filterkrümmer	
8	1.0051.070	1	Joint	Dichtung	
9	0.1113.350	2	Goujon	STiftschraube	DIN 939-8.8 M6x16
10	0.1126.726	2	Rondelle ondulée	Federscheibe	DIN 137 B6

MAGFILTRE A AIR
LUFTFILTERGROUPE
GRUPPE
GROUP**18**

1026-SRL

VAR.

07

9827.029 - 9828.016

Pos.	MAG No	Qté	Désignation	Benennung	Norm / ø
11	0.1112.813	2	Ecrou	Mutter	DIN 934-8 M6
12	1.1552.733	1	Support filtre à air	Luftfilterhalter	
13	0.1107.283	2	Rondelle ondulée	Federscheibe	DIN 137 B8
14	0.1112.307	1	Vis 6-pans	Sechskantschraube	DIN 933-8.8 M8x16
15	0.1111.207	1	Vis 6-pans	Sechskantschraube	DIN 931-8.8 M8x100

MAG

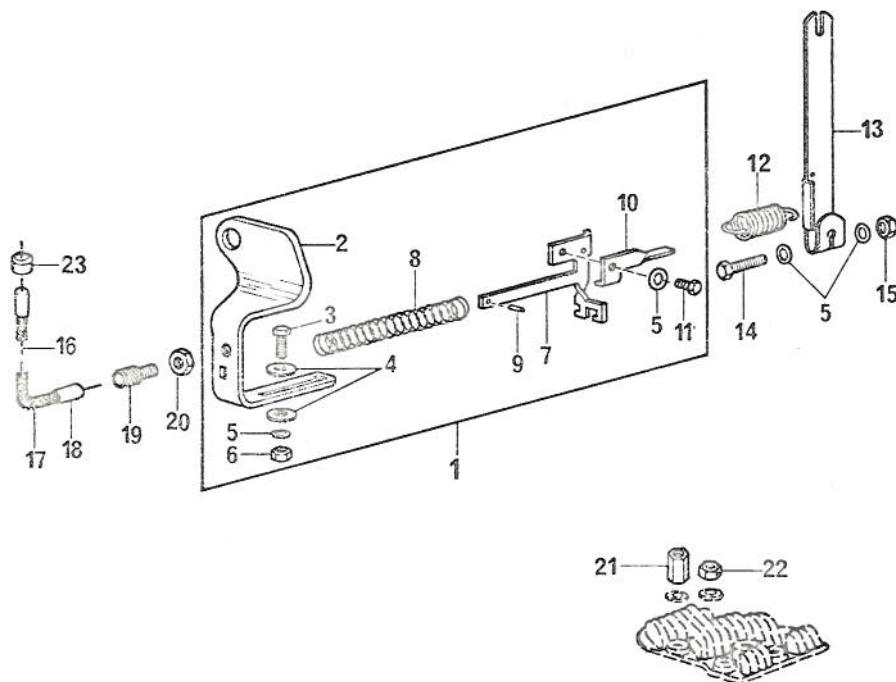
COMMANDE REGULATEUR
REGLERBETÄTIGUNGGROUPE
GRUPPE
GROUP

19

1026-SRL

VAR. 17

9829.005, 9843.00



Pos.	MAG No	Qté	Désignation	Benennung	Norm / Ø
1	1.9157.012	1	Système régulateur	Reglerteilesatz	
2	1.1552.919	1	Support cdé rég.	Halter, Reglerbet.	
3	0.1112.179	1	Vis 6-pans	Schraube	DIN 933 8.8 M4x10
4	0.1119.806	2	Rondelle	Unterlagsscheibe	DIN 9021 Ø 4.3
5	0.1126.724	4	Rondelle	Unterlagsscheibe	DIN 137 B4
6	0.1112.796	1	Ecrou	Mutter	DIN 934-8-M4
7	1.0718.110	1	Attache ressort	Federführung	
8	1.0080.426	1	Ressort	Feder	
9	0.1104.846	1	Goupille	Spannstift	DIN 1481 2x6
10	1.0672.005	1	Pince câble	Kabelklemme	

19,17

MAGCOMMANDE REGULATEUR
REGLERBETÄTIGUNGGROUPE
GRUPPE
GROUP**19**

1026-SRL

VAR.

17

9829.005, 9843.00

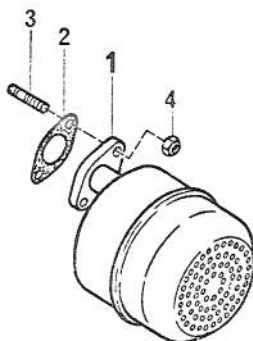
Pos.	MAG No	Qté	Désignation	Benennung	Norm / Ø
11	0.1122.422	1	Vis 6-pans	Schraube	DIN 933 8.8 M4x8
12	1.0349.047	1	Ressort	Feder	
13	1.0285.474	1	Levier régulateur	Reglerhebel	
14	0.1123.745	1	Vis 6-pans	Schraube	DIN 933 8.8 M4x20
15	0.1112.796	1	Ecrou	Mutter	DIN 934-8-M4
16	1.1903.002	-	Câble à gaz (livré par mètre)	Gaskabel (per Meter geliefert)	
17	1.1903.001	-	Gaine, câble à gaz (livré par mètre)	Hülle zu Gaskabel (per Meter geliefert)	
18	1.0140.027	2	Embout de gaine	Kabelhütchen	
19	1.0129.030	1	Vis baril	Stellschraube	
20	1.0208.027	1	Ecrou	Mutter	
21	1.0653.017	1	Ecrou	Mutter	
22	0.1127.081	1	Ecrou	Mutter	DIN 934-10-M8
23	1.0145.043	1	Oeillet de câble	Kabelöse	

MAGPOT D'ÉCHAPPEMENT
AUSPUFFTOPFGROUPE
GRUPPE
GROUP**20**

1026-SRL

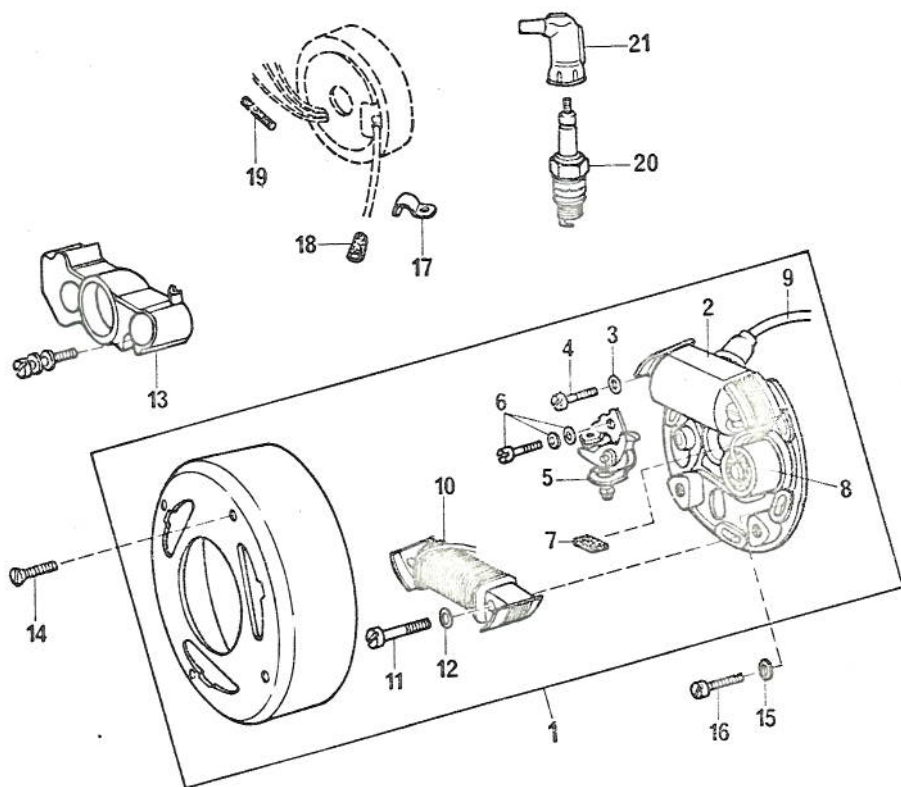
VAR. 04

9831.007



Pos.	MAG No	Qté	Désignation	Benennung	Norm / Ø
1	1.9003.644	1	Pot d'échappement	Auspufftopf	
2	1.0051.059	1	Joint	Dichtung	
3	0.1113.373	2	Goujon	Stiftschraube	DIN 939 8.8 M8x16
4	1.0208.043	2	Ecrou	Mutter	

9817.003 - 9818.002 - 9836.002



Pos.	MAG No	Qté	Désignation	Benennung	Norm / ø
1	1.9281.208	1	Volant magnétique complet (avec bobine lumière)	Schwungmagnetzünder (mit Lichtspule)	
2	1.9349.080	1	Bobine d'allumage	Zündspule	
3	0.1102.829	2	Rondelle	Unterlagsscheibe	DIN 127 B4
4	0.1124.580	2	Vis	Schraube	DIN 84-4.8 M4x22
5	1.9345.010	1	Rupteur complet	Unterbrechersatz	
6	1.0166.054	1	Vis et rondelles	Schraube und Scheiben	
7	1.0804.037	1	Feutre de graissage	Schmierfilz	
8	1.1796.091	1	Condensateur	Kondensator	

MAGALLUMAGE
ZÜNDANLAGEGROUPE
GRUPPE
GROUP**21**

1026-SRL

VAR. 14

9817.003 - 9818.002 - 9836.002

Pos.	MAG No	Qté	Désignation	Benennung	Norm / Ø
9	1.1903.017*	1	Câble d'allumage	Zündkabel	
10	1.9349.086	1	Bobine lumière 12V 18W	Lichtspule 12V 18W	
11	0.1123.577	1	Vis	Schraube	DIN 84-4.8 M4x25
12	0.1102.829	2	Rondelle	Unterlagsscheibe	DIN 127 B4
13	1.9446.004	2	Cache poussière	Staubschutz	
14	0.1131.051	2	Vis	Schraube	DIN 963 4.8 M5x12
15	0.1126.724	3	Rondelle	Unterlagsscheibe	DIN 137 B4
16	0.1105.512	3	Vis	Schraube	DIN 84 4.8 M4x12
17	1.0929.026	1	Bride	Bride	
18	1.0813.019	1	Passe câble	Kabelhülle	
19	1.1903.019	1	Protège-câble	Kabeltülle	
20	1.0050.025	1	Bougie	Zündkerze	
21	1.9450.010	1	Capuchon de bougie	Kerzenstecker	

* Seulement livrable
par mètre* Nur per Meter
lieferbar

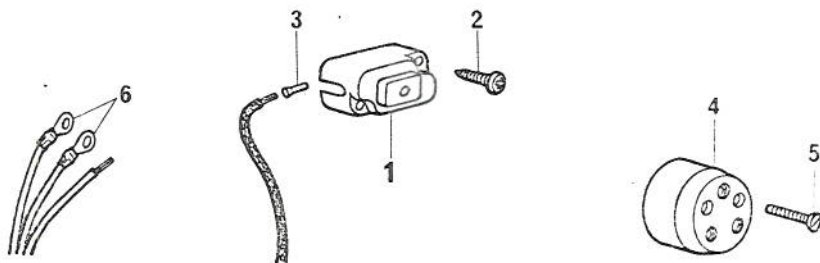
MAGACCESSOIRES ELECTRIQUES
ELEKTRISCHES ZUBEHÖRGROUPE
GRUPPE
GROUP**22**

1026-SRL

VAR.

04

9835.001 - 9835.005



Pos.	MAG No	Qté	Désignation	Benennung	Norm / Ø
1	1.9367.028	1	Bouton d'arrêt	Stopknopf	
2	0.1127.569	2	Vis	Schraube	DIN 7971 B2.9 x 19
3	1.0889.180	1	Embout de câble	Kabelhülse	
4	1.9463.029	1	Prise Feller	Feller Stecker	
5	0.1131.016	2	Vis	Schraube	DIN 85 4.8 M3x25
6	1.0836.028	2	Cône	Kabelschuh	

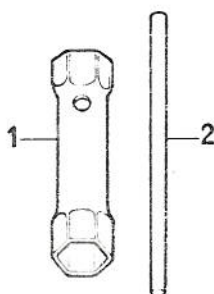
MAGOUTILLAGE
WERKZEUGEGROUPE
GRUPPE
GROUP**25**

1026-SRL

VAR.

01

9833.001



Pos.	MAG No	Qté	Désignation	Benennung	Norm / Ø
1	1.0268.045	1	Clef à tube 17/21	Steckschlüssel 17/21	
2	1.0269.015	1	Broche	Dorn	

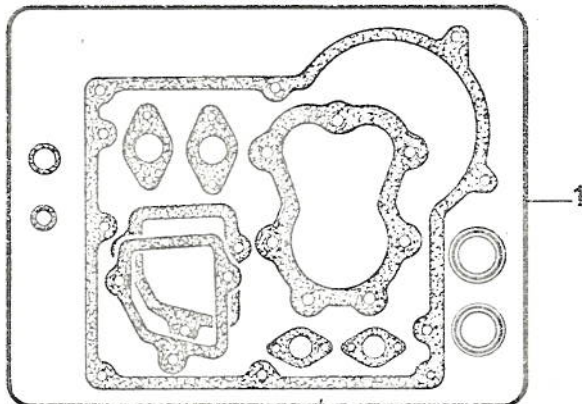
25.01

MAGJEU DE JOINTS
DICHTUNGSSATZGROUPE
GRUPPE
GROUP**26**

1026-SRL

VAR.

01



Pos.	MAG No	Qté	Désignation	Benennung	Norm / ø
1	1.9264.040	1	Jeu de joints	Dichtungssatz	

26.01

LORS DE TOUTE COMMANDE DE PIÈCES DÉTACHÉES, indiquer :

- Le type du moteur frappé sur la plaque.
- Le numéro de commande de la pièce, d'après la liste de pièces de rechange.

N'UTILISER QUE LES PIÈCES DE RECHANGE D'ORIGINE MAG

BEI JEDER BESTELLUNG VON ERSATZTEILEN ist anzugeben :

- Die auf dem Firmenschild angegebene Typenbezeichnung.
- Die Bestellnummer des Ersatzteils gemäss dieser Ersatzteilliste.

AUSSCHLIESSLICH ORIGINAL - MAG - ERSATZTEILE VERWENDEN

WHEN ORDERING SPARE PARTS, please indicate :

- The model and type number of your engine that appears on the nameplate.
- The part number according to the spare parts list.

ALWAYS USE GENUINE MAG SPARE PARTS



Livraison de pièces de rechange par :
Ersatzteil-Lieferung durch :
Spare parts supplied by :



JEAN GALLAY S.A.
Département MAG MOTEURS
108, ch. du Pont-du-Centenaire
CH 1228 Plan-les-Ouates / GENÈVE
Tél. (022) 71.13.00 - Télex 421 137 MAGE CH

MAG - MOTOREN GMBH
Aglassingerstr. 26 A-5023 Salzburg - Gnigl
Tel. (06222) 75750 Telex 06/3203