

Liste de pièces de rechange

Ersatzteilliste

Spare parts list

Listino pezzi di ricambio

**1017 SRL x 35/37**

Lista de repuestos

Catálogo das peças sobressalentes



**MAG**

**MOTEURS**

**MOTOREN**

**ENGINES**

## Garantie

Notre garantie s'étend sur une durée de 12 mois dès la date de livraison. Toutefois, cette durée est réduite à 6 mois pour les moteurs fonctionnant jour et nuit.

Notre responsabilité est limitée à l'échange gratuit des pièces reconnues défectueuses par nous. Les frais de main-d'oeuvre, de transport, etc. vont à la charge du commettant.

Les avaries causées par un mauvais entretien, négligence ou inobservation de nos instructions, ne peuvent bénéficier de notre garantie. De même, notre garantie tombe dans le cas où des transformations sont entreprises sur les moteurs par de tierces personnes.

## A observer

Lors de toute commande de pièces détachées, indiquer:

- Le type du moteur frappé sur la plaquette.
- Le numéro de la pièce, d'après la liste de pièces de rechange.

## Garantie

Unsere Garantie erstreckt sich auf 12 Monate ab Lieferung. Diese Frist wird für Motoren, die im Tag- und Nachtbetrieb arbeiten, auf 6 Monate herabgesetzt.

Unsere Verantwortung beschränkt sich auf den kostenlosen Ersatz der von uns als fehlerhaft anerkannten Bestandteile. Arbeitslöhne, Transportkosten, usw. gehen zu Lasten des Auftraggebers.

Schäden, welche durch mangelhaften Unterhalt, Nachlässigkeit oder Nichtbeachtung unserer Vorschriften verursacht werden, fallen nicht unter unsere Garantie. Unsere Garantie fällt ebenfalls dahin, wenn an den Motoren von Drittpersonen Abänderungen vorgenommen werden.

## Zur Beachtung

Bei jeder Bestellung von Ersatzteilen ist anzugeben:

- Die auf dem Firmenschild eingeschlagene Typenbezeichnung.
- Die Nummer des Ersatzteils gemäss dieser Ersatzteilliste.

## Guarantee

Our guarantee is valid for a period of 12 months from the date the engines leave our works. This period is reduced to 6 months in cases where engines are run both day and night.

Our responsibility is strictly limited to the replacement, free of charge, at our works of parts recognized as defective upon examination by us. Cost of labour, transport, etc., remain chargeable to the claimant.

Defects due to misuse, faulty maintenance, neglect or non-observance of our instructions are not covered by our guarantee which is also invalid should our engines have been modified in any way by third parties.

## Important notice

When ordering spare parts, please indicate:

- The model and type number of your engine that appears on the nameplate.
- The part number and designation according to the spare parts list.

**MOTOSACOCHE SA GENEVE  
SUISSE**

56 route des Acacias - Tel. 022/42 01 60 - Telex 23 139

## Observation sur les types de moteurs

Les deux types se distinguent comme suit :

- 1017-SRL x 35 volant magnétique No 9281x129 sans bobine lumière
- 1017-SRL x 37 volant magnétique No 9281x139 avec bobine lumière

## Bemerkung zu den Motortypen

Die beiden Typen unterscheiden sich wie folgt :

- 1017-SRL x 35 Schwungmagnetzünder No 9281x129 ohne Lichtspule
- 1017-SRL x 37 Schwungmagnetzünder No 9281x139 mit Lichtspule

---

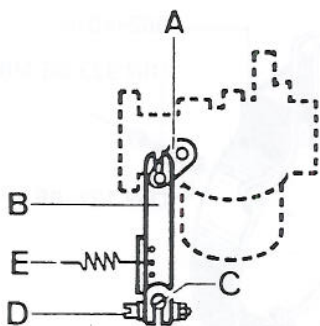
LIVRAISON DE PIECES DE RECHANGE PAR :  
ERSATZTEILLIEFERUNG DURCH :

**Rapid Maschinen und Fahrzeuge AG Dietikon  
Rapid Machines et Véhicules SA Dietikon**

Postfach 139  
8953 Dietikon/Zürich  
Telefon 051/88 68 81  
Telex 52718  
Telegramme: Rapidmotor Dietikon  
Postcheck 80-12852

**Réglage du régulateur de vitesse**

1. Placer le levier B sur l'axe du régulateur C en engageant le levier du carburateur A dans la fente du levier B.
2. – Tourner le levier B dans le sens des aiguilles d'une montre.
  - Serrer légèrement la vis D.
  - Maintenir le levier B en butée à droite. A l'aide d'un tournevis, tourner l'axe C dans le sens inverse des aiguilles d'une montre.
  - Tourner le levier B dans le sens inverse des aiguilles d'une montre, jusqu'en butée.
  - Serrer définitivement la vis D.
3. Engager le ressort du régulateur E dans le trou moyen du levier B.

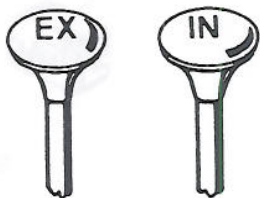


**Drehzahlregler einstellen**

1. Hebel B auf die Reglerwelle C schieben und gleichzeitig Drosselhebel A in den Schlitz des Hebels B einführen.
2. – Hebel B nach rechts im Uhrzeigersinn drehen.
  - Schraube D leicht anziehen.
  - Hebel B auf rechter Anschlagstellung behalten. Mit Schraubenzieher Achse C nach links verdrehen.
  - Hebel B nach links bis zum Anschlag drängen.
  - Schraube D endgültig festziehen.
3. Reglerfeder E ins mittlere Loch des Hebels B einhängen.

**Governor adjustment**

1. Move lever B on the regulator shaft C and engage the carburettor lever A in the notch of the lever B.
2. – Turn lever B clockwise.
  - Tighten slightly screw D.
  - Hold lever B on the right end position. Twist shaft C anticlockwise by means of a screwdriver.
  - Turn lever B anticlockwise to the end position.
  - Tighten definitely screw D.
3. Engage the regulator spring E in the center hole of the lever.



**Soupapes**

Afin de distinguer les soupapes, celles-ci sont marquées comme suit sur la tête:  
 Soupape d'admission: IN – Soupape d'échappement: EX

**Ventile**

Um die Ventile unterscheiden zu können, sind diese am Ventilteller wie folgt markiert:  
 Einlassventil: IN – Auslassventil: EX

**Valves**

In order to distinguish the valves they are marked as follows:  
 Inlet valve: IN – Exhaust valve: EX

**Réglage du jeu des soupapes**

Le réglage du jeu X doit être effectué, moteur froid.

Jeu à l'admission: 0,10 - 0,15 mm.  
 Jeu à l'échappement 0,15 - 0,20 mm.

Vérifier le jeu X entre la queue de soupape et la pastille de poussoir à l'aide d'une jauge, la soupape étant fermée. Les pastilles de poussoirs peuvent être obtenues en épaisseurs de 1,90 à 3,50 mm, de 0,05 en 0,05 mm. En cas de commande, indiquer l'épaisseur A désirée.

**Ventilspiel einstellen**

Das Ventilspiel X bei kaltem Motor einstellen.

Ventilspiel - Einlass: 0,10 - 0,15 mm.  
 Ventilspiel - Auslass: 0,15 - 0,20 mm.

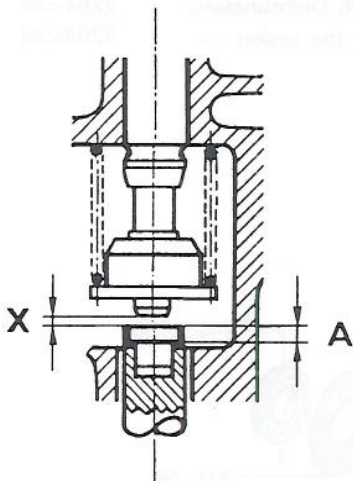
Ventilspiel X mit einer Fühlerlehre zwischen Ventilschaft und Stößelkopf messen. Der Stößel muss auf unterem Totpunkt stehen; d.h. das Ventil muss geschlossen sein. Die Stößelköpfe gibt es in verschiedenen Dicken, von 1,90 - 3,50 mm, in Abstufungen von jeweils 0,05 mm. Bei Bestellung gewünschte Dicke A angeben.

**Valve Clearance adjustment**

Adjust valve clearance X when engine is cold.

Inlet clearance: 0,10 - 0,15 mm. (.004 - .006")  
 Exhaust clearance: 0,15 - 0,20 mm. (.006 - .008")

Measure valve clearance X by means of a feeler gauge between valve shaft and tappet thimble. The tappet must be on the lower dead center - that means, the valve must be closed. The tappet thimbles are available in various thicknesses, from 1,90 - 3,50 mm, blending from 0,05 mm. Indicate desired thickness when ordering such parts.



**Montage du plongeur projecteur d'huile**

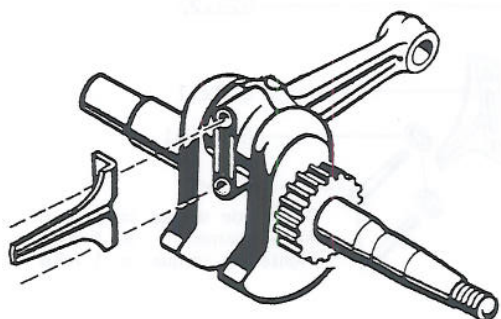
**Attention:** Le plongeur projecteur d'huile ne doit être monté que dans la position représentée, le graissage n'étant pas assuré en cas contraire.

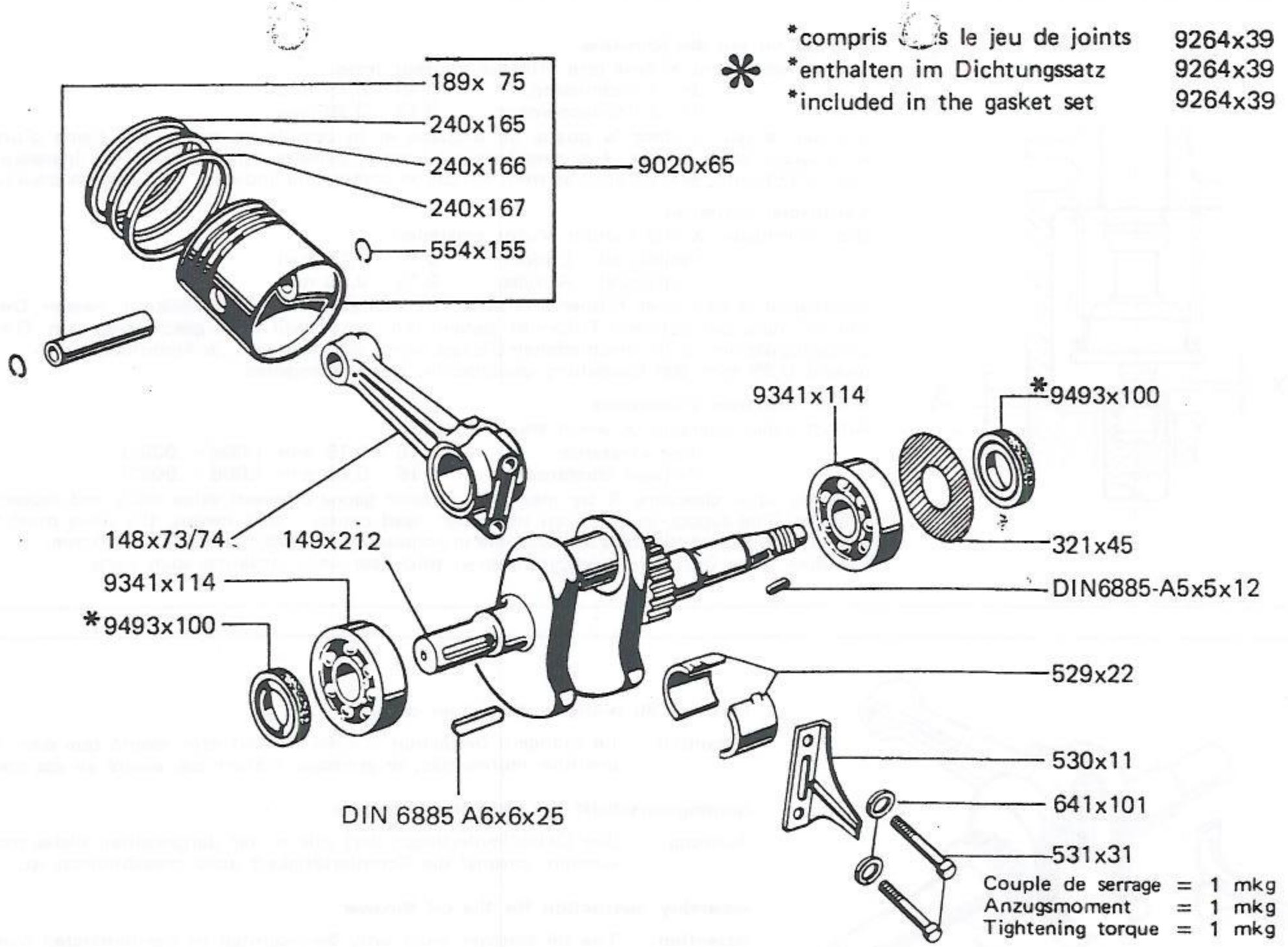
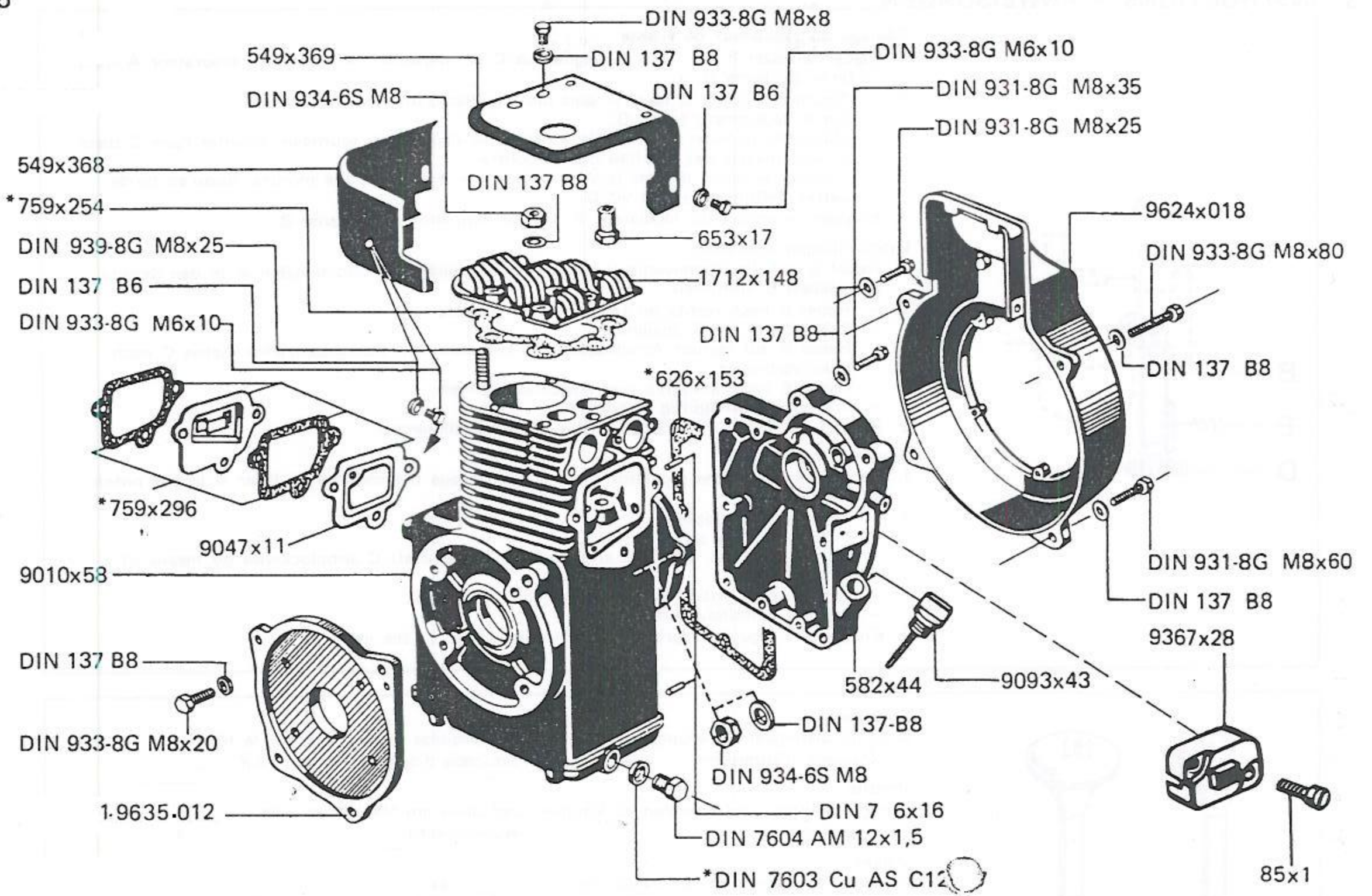
**Montagevorschrift des Oelschleuderfingers**

**Achtung:** Der Oelschleuderfinger darf nur in der dargestellten Weise montiert werden, ansonst die Schmiertätigkeit nicht gewährleistet ist.

**Assembly instruction for the oil thrower**

**Attention:** The oil thrower must only be mounted in the illustrated manner, as otherwise the lubrication function cannot be granted.

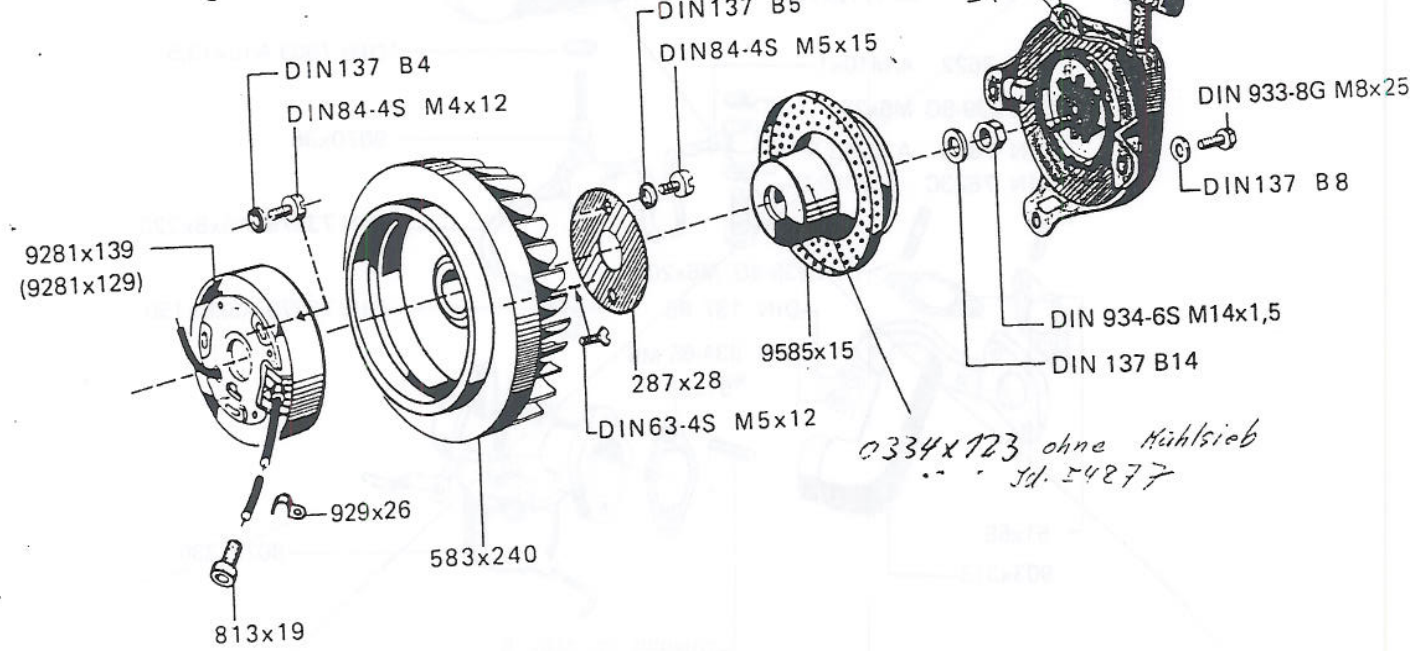
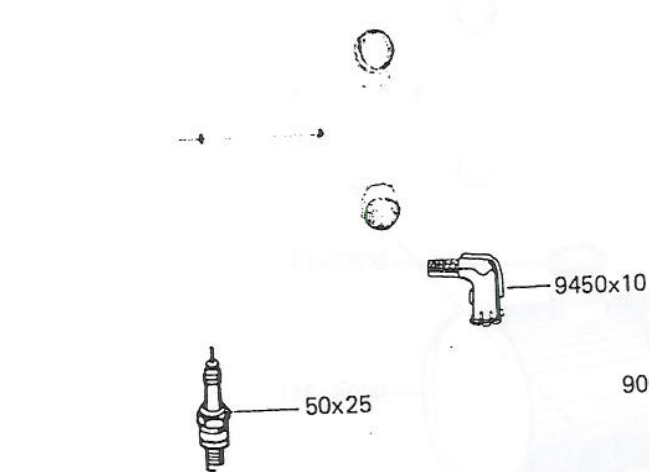
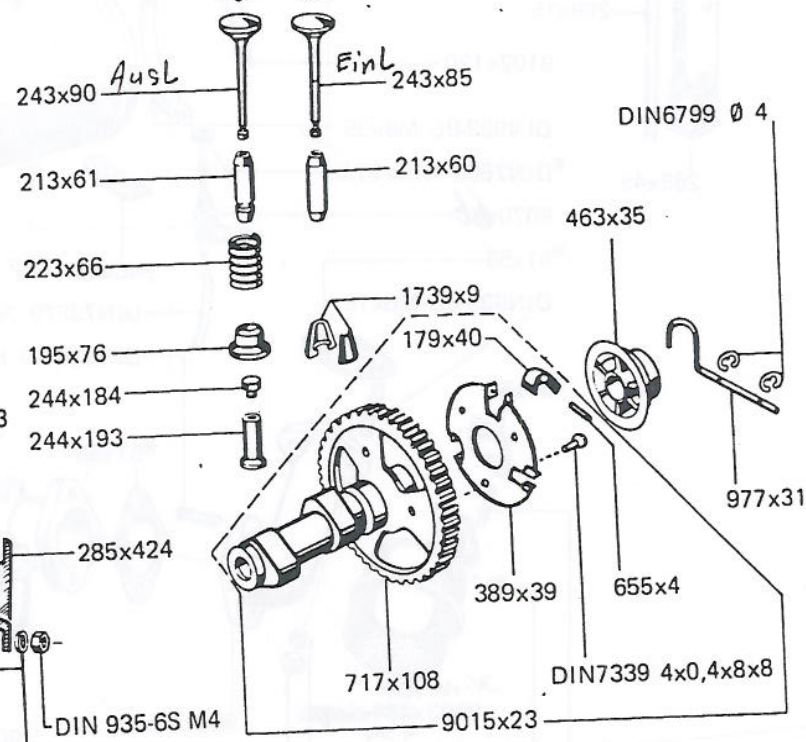
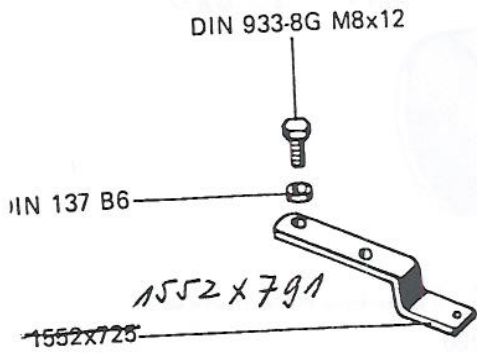


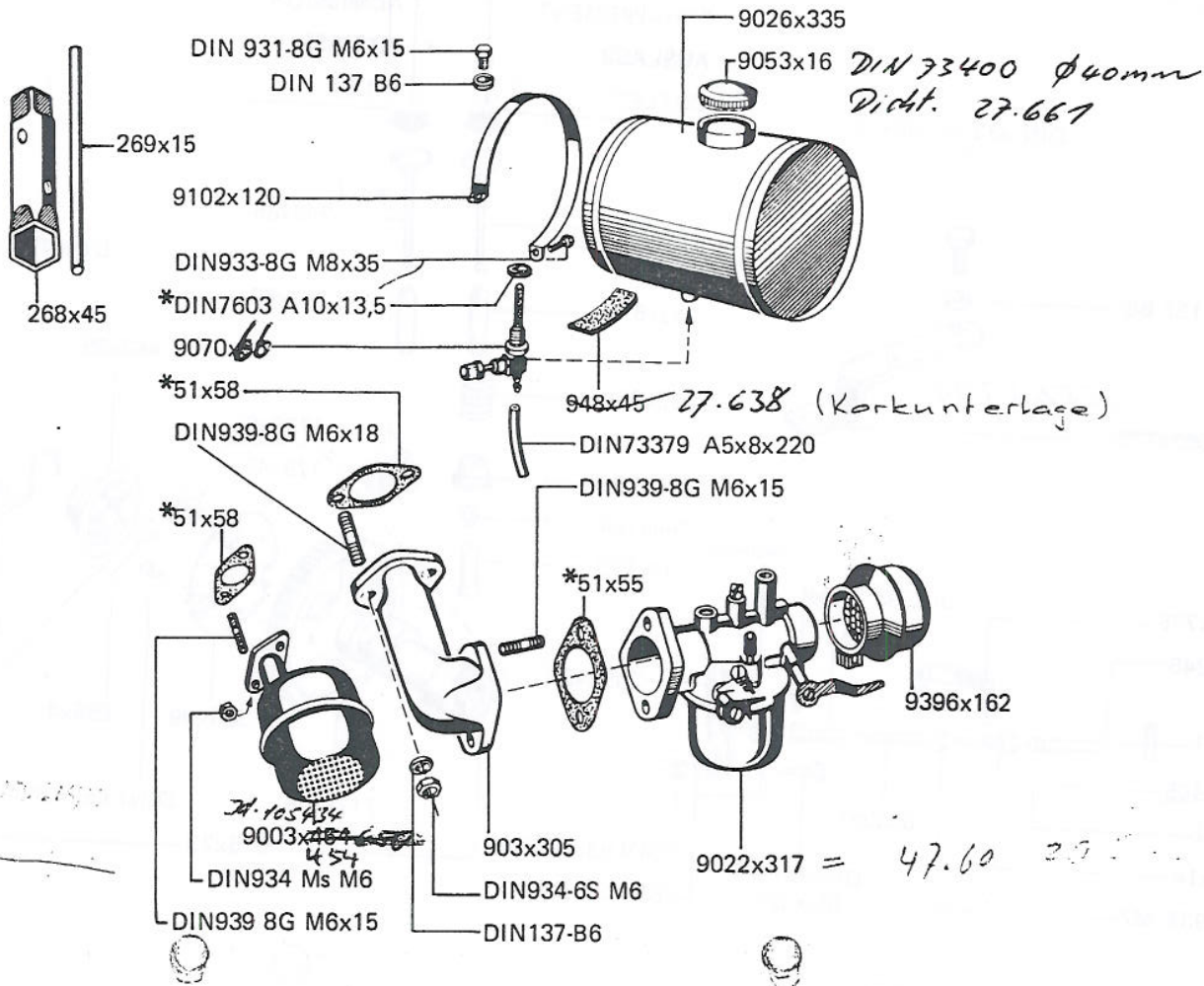


\* compris le jeu de joints 9264x39  
 \* enthalten im Dichtungssatz 9264x39  
 \* included in the gasket set 9264x39

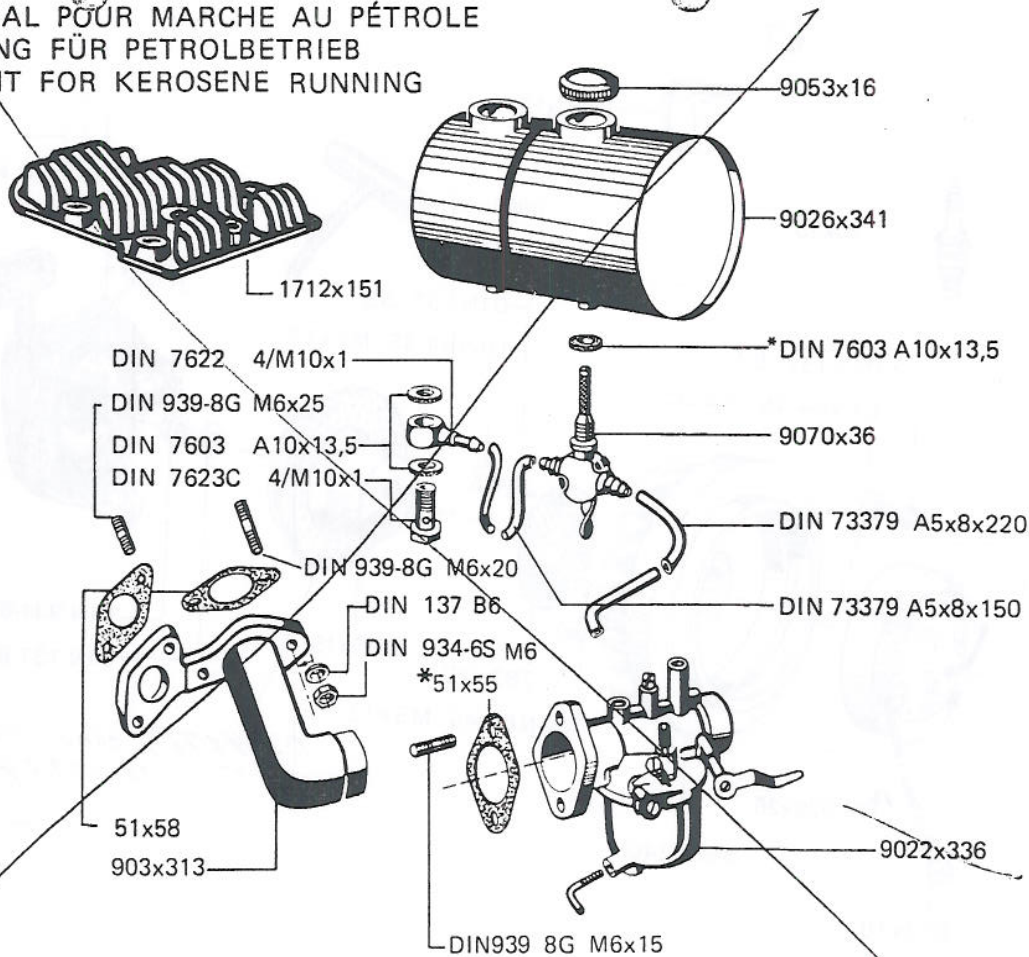
ÉCHAPPEMENT  
AUSLASS  
OUTLET

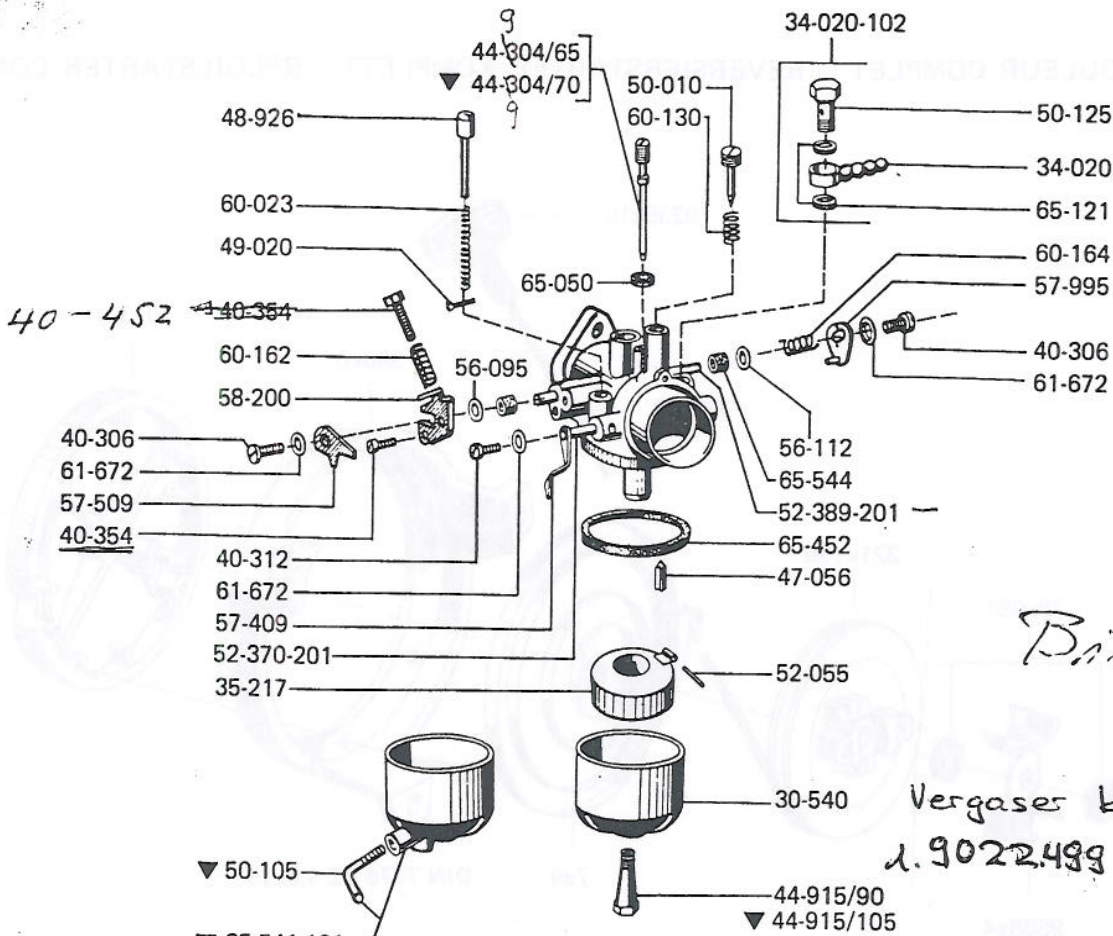
ADMISSION  
EINLASS  
INLET





ÉQUIPEMENT SPÉCIAL POUR MARCHÉ AU PÉTROLE  
 SPEZIALAUSRÜSTUNG FÜR PETROLBETRIEB  
 SPECIAL EQUIPMENT FOR KEROSENE RUNNING





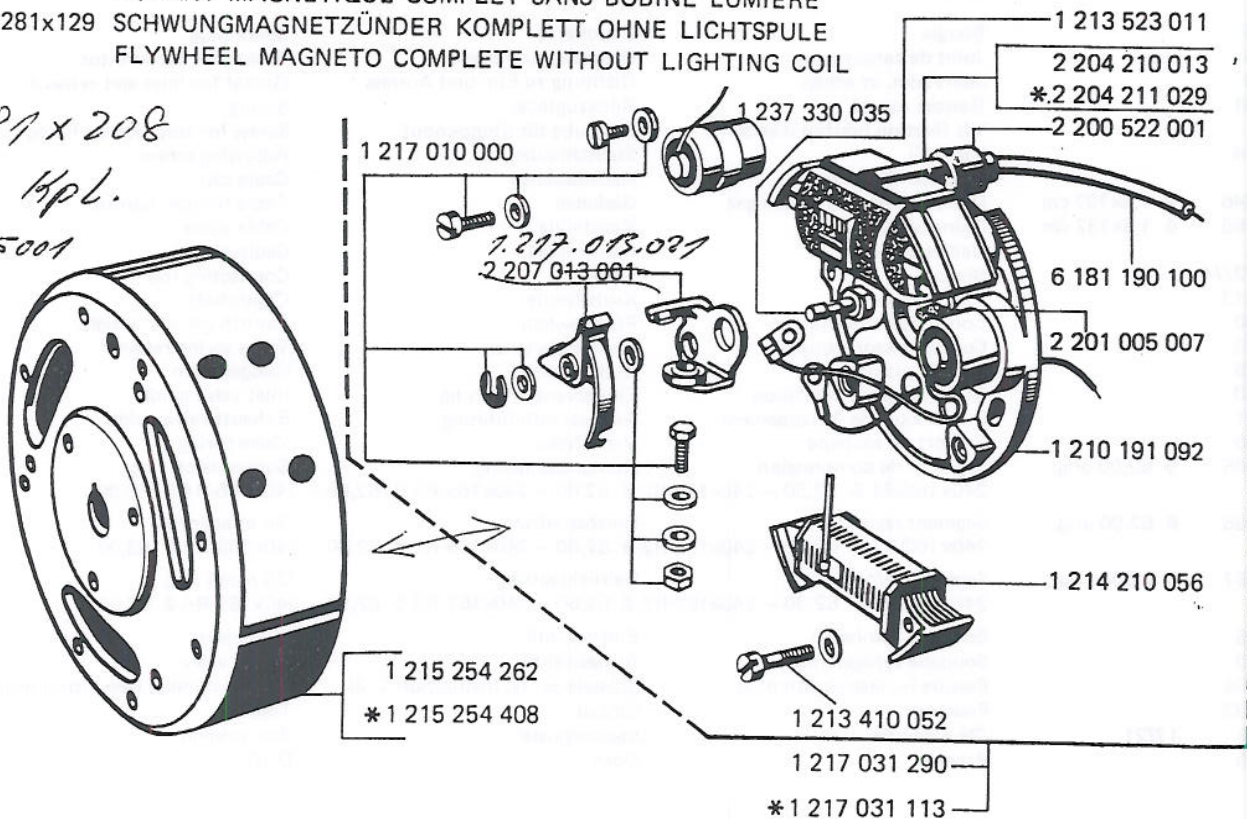
*Bing 90*

Vergaser komplett  
1.9022499

▼ MARCHE AU PETROLE / PETROLBETRIEB / KEROSENE (PARAFFIN) RUNNING

VOLANT MAGNETIQUE COMPLET AVEC BOBINE LUMIERE  
9281x139 SCHWUNGMAGNETZÜNDER KOMPLETT MIT LICHTSPULE  
FLYWHEEL MAGNETO COMPLETE WITH LIGHTING COIL  
VOLANT MAGNETIQUE COMPLET SANS BOBINE LUMIERE  
\* 9281x129 SCHWUNGMAGNETZÜNDER KOMPLETT OHNE LICHTSPULE  
FLYWHEEL MAGNETO COMPLETE WITHOUT LIGHTING COIL

9281 x 208  
Mpl.  
Jd. 105001

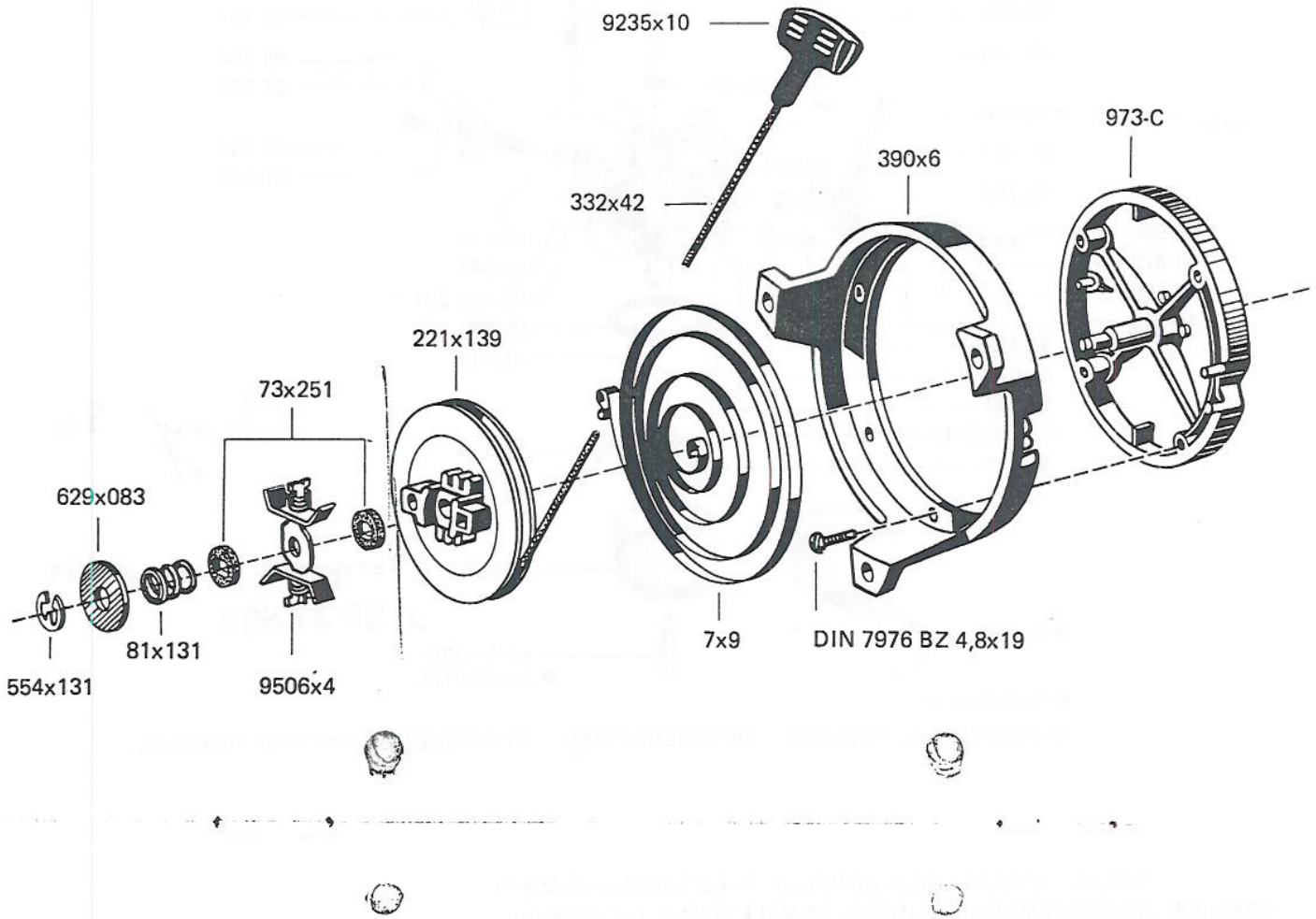


\* Pièces spéciales pour le volant sans bobine lumière

\* Spezialteile für Zünder ohne Lichtspule

\* Special parts for flywheel without lighting coil

N2



**Pièces de rechange d'origine**

**Original-MAG-Ersatzteile**

**Original MAG Spare Parts**

50x25		Bougie	Zündkerze	Spark plug
51x55		Joint de carburateur	Dichtung zu Vergaser	Gasket for carburettor
51x58		Joint adm. et échap.	Dichtung zu Ein- und Auslass	Gasket for inlet and exhaust
80x351		Ressort rappel	Rückzugfeder	Spring
85x1		Vis fixation bouton d'arrêt	Schraube für Stopppknopf	Screw for stop button fixing
129x14		Vis baril	Stellschraube	Adjusting screw
140-J		Chapeau de gaine	Kabelhütchen	Cable cap
141x246	Ø 1,5x107 cm	Câble de commande des gaz	Gaskabel	Cable for gov. control
143x165	Ø 1,5x132 cm	Gaine câble	Kabelhülle	Cable guide
145-H		Oeillet câble	Kabelnippel	Cable nipple
148x73/74		Bielle	Pleuel	Connecting rod
149x212		Vilebrequin	Kurbelwelle	Crankshaft
179x40		Contrepoids régulateur	Fließgewicht	Centrifugal gov. weight
195x76		Cuvette ressort soupape	Ventilfederteller	Valve spring retainer
189x75		Axe du piston	Kolbenbolzen	Gudgeon pin
213x60		Guide soupape admission	Einlassventil-Führung	Inlet valve guide
213x61		Guide soupape échappement	Auslassventil-führung	Exhaust valve guide
223x66		Ressort de soupape	Ventilfeder	Valve spring
240x165	Ø 62,00 orig.	Segment de compression	Kompressionsring	Compression ring
		240x165-R1 Ø 62,30 – 240x165-R2 Ø 62,60 – 240x165-R3 Ø 62,80 – 240x165-R4 Ø 63,00		240x165-R4 Ø 63,00
240x166	Ø 62,00 orig.	Segment racler	Öelabstreifring	Oil scraper ring
		240x166-R1 Ø 62,30 – 240x166-R2 Ø 62,60 – 240x166-R3 Ø 62,80 – 240x166-R4 Ø 63,00		240x166-R4 Ø 63,00
240x167	Ø 62,00 orig.	Segment refouleur	Öelrücklaufing	Oil recoil ring
		240x167-R1 Ø 62,30 – 240x167-R2 Ø 62,60 – 240x167-R3 Ø 62,80 – 240x167-R4 Ø 63,00		240x167-R4 Ø 63,00
243x85		Soupape admission	Einlassventil	Inlet valve
243x90		Soupape échappement	Auslassventil	Outlet valve
244x184		Pastille (v. instruction p. 2)	Stößelkopf (s. Instruction S. 2)	Tappet thimble (see Instruction p. 2)
244x193		Poussoir	Stößel	Tappet
268x45	17/21	Clé à douille	Steckschüssel	Box-wrench
269x15		Broche	Dorn	Drift



285x424	Levier régulateur, ext.	Reglerhebel	Governor lever, outside
287x28	Tôle de visite	Staubdeckel	Cover
321x45	Rondelle réglage, ép. 0,15	Ausgleichscheibe, 0,15 dick	Distant washer, 0,15 mm thick
349x33	Ressort levier régul.	Feder zu Reglerhebel	Spring for governor lever
389x39	Disque régulateur	Reglerplatte	Governor plate
463x35	Plateau commande régulateur	Regler-Scheibe	Governor plate
529x22	Coussinet bielle	Lagerschale	Big-end bearing
	Ø 27,00 orig.	529x22-R1 Ø 26,75 - 529x22-R2 Ø 26,50 - 529x22-R3 Ø 26,25 - 529x22-R4 Ø 26,00	
530x11	Plongeur	Oel-Schleuderfinger	Oil thrower
531x31	Vis de bielle	Pleuelschraube	Conn. rod screw
554x155	Arrêt axe de piston	Innen-Seegerring	Circlip
549x368	Capot vent. inférieur	Luftleitblech, seitlich	Cooling fan duct
549x369	Capot vent. supérieur	Luftleitblech, oben	Cooling fan duct
582x44	Palier	Flansch	Flange
583x240	Volant ventilateur	Ventilatorschwungrad	Flywheel
626x153	Joint palier-cyl.	Dichtung zu Zylinder	Gasket for cylinder
630x3	Axe arbre à cames	Nockenwellenachse	Camshaft spindle
641x101	Rondelle d'arrêt	Sicherungsscheibe	Lock washer
653x17	Ecrou culasse	Zylinderkopf-Mutter	Cylinder head nut
655x4	Axe contrepoids	Stift	Pivot pin
717x108	Arbre à cames	Nockenwelle	Camshaft
718x82	Oeillet de câble	Kabelöse	Cable connector
759x254	Joint culasse	Zylinderkopfdichtung	Cylinder head gasket
759x296	Joint reniflard	Dichtung zu Entlüfter	Gasket for breather
813x19	Passe câble de bougie	Kabelhülle	Cable grummet
903x305	Capuchon de bougie	Kerzenstecker	Spark plug cap
929x26	Conduite admission	Ansaugleitung	Intake manifold
948x45	Bride câble	Kabelbride	Bride
977x31	Cale sous réservoir	Tankunterlage	Under blanket
1552x778	Levier régulateur	Reglerhebel	Governor lever
1552x725	Support vis baril	Halter zu Stellschraube	Support
1653x23	Support	Halter	Support
1712x148	Flasque d'accouplement	Anbauflansch	Spigot flange
	Culasse	Zylinderkopf	Cylinder head
1739x9	Clavette soupape	Ventilkeil	Valve collets
9002x10	Corde de lancement	Anwerfseil	Starting rope
9003x454	Pot d'échappement	Auspufftopf	Exhaust silencer
9010x58	Carter moteur avec guides de soupapes	Kurbelgehäuse mit Ventilführungen	Crank case with valve guides
9015x23	Arbre à cames avec régulateur	Nockenwelle mit Regler	Camshaft with governor
9020x65	Piston complet	Kolben, komplett	Piston, complete
	Ø 62,00 orig.	9020x65-R1 Ø 62,30 - 9020x65-R2 Ø 62,60 - 9020x65-R3 Ø 62,80 - 9020x65-R4 Ø 63,00	
9022x317	Carburateur	Vergaser	Carburettor
9026x335	Réservoir	Brennstoffbehälter	Fuel tank
9047x11	Manette des gaz avec collier	Gashebel mit Bride	Accelerating lever with fixing clamp
9053x16	Reniflard, complet	Entlüfter, Komplet	Breather, complete
9070x56	Bouchon réservoir	Tankdeckel	Fuel tank cover
9076x25	Robinet d'essence	Benzinhahn	Fuel cock
9093x43	Réenrouleur	Rückholstarter	Recoilstarter
9102x120	Jauge niveau d'huile	Oelmesstab	Oil level dipstick
9264x39	Ruban fix. réservoir	Tankbefestigungsband	Fixing strap
9281x129/139	Jeu de joints	Dichtungssatz	Gasket set
9341x114	Volant magnétique	Schwungmagnetzündler	Flywheel magneto
9367x28	Roulement à billes	Kugellager	Ball bearing
9396x162	Bouton d'arrêt	Stoppknopf	Stop button
9450x10	Filtre à air humide	Nassluftfilter	Wet air filter
9493x100	Capuchon de bougie déparasité	Kerzenstecker, fernentstört	Shielded spark plug cap
9585x15	Joint d'arbre	Simmerring	Oil seal
	Poulie avec filtre tournant complet	Anwerfscheibe mit drehendem Filter, komplett	Starting pulley with rotating filter, complete
9624x018	Poulie pour mise en m. p. corde	Anwerfscheibe für Seilstart	Starting pulley for rope start
	Carter ventilateur	Ventilatorgehäuse	Fan case

	<b>Pièces de rechange pour le carburateur</b>	<b>Ersatzteile für den Vergaser</b>	<b>Spare Parts for the Carburettor</b>
30-540	Cuve	Schwimmergehäuse	Float chamber
34-020	Pipe	Schlauchanschluss	Banjo
34-020-102	Pipe complète	Schlauchanschluss, komplett	Banjo, complete
35-217	Flotteur	Schwimmer	Float
40-306 = 40-312	Vis à tête bombée	Linsenschraube	Oval head screw
40-312	Vis à tête cylindrique	Zylinderschraube	Cylinder head screw
<del>40-312</del> 40-452	Vis à tête cylindrique	Zylinderschraube	Cylinder head screw
44-304/65	Gicleur de ralenti	Leerlaufdüse	Pilot jet
44-915/90	Gicleur principal	Hauptdüse	Main jet
47-056	Pointeau	Schwimmernadel	Float needle
48-926	Titillateur	Tupfer	Tickler
49-020	Goupille fendue	Splint	Pin
50-010	Vis réglage air	Luftregulierschraube	Air adjusting screw
50-125	Vis fixation	Befestigungsschraube	Fixing screw
52-055	Goupille	Stift	Pin
52-370-201	Volet de départ, complet	Starterklappe, komplett	Strangler valve, complete
52-389-201	Papillon avec axe, complet	Drosselklappe, komplett	Throttle valve with spindle, complete
56-095	Rondelle	Scheibe	Washer
56-112	Rondelle	Scheibe	Washer
57-409	Levier volet départ	Hebel zu Starterklappe	Strangler lever
57-509	Levier butée papillon	Anschlaghebel	Throttle lever
57-995	Levier papillon	Drosselhebel	Throttle lever
58-200	Support vis réglage	Haltearm	Support throttle screw
60-023	Ressort titillateur	Tupferfeder	Tickler spring
60-130	Ressort	Feder	Spring
60-162	Ressort	Feder	Spring
60-164	Ressort	Feder	Spring
61-672	Rondelle	Scheibe	Washer
65-050	Joint	Dichtung	Gasket
65-121	Joint	Dichtung	Gasket
65-452	Joint	Dichtung	Gasket
65-544	Joint	Dichthülse	Gasket

**Pièces de rechange pour  
le volant magnétique**

2 200 522 001	Capuchon de protection
2 201 005 007	Feutre de graissage
2 204 210 013	Bobine d'allumage
* 2 204 211 029	Bobine d'allumage
2 207 013 001	Jeu de rupteurs
1 210 191 092	Plateau
1 213 410 052	Vis bobine
1 213 523 011	Axe rupteur
1 214 210 056	Bobine lumière
1 215 254 262	Rotor
1 217 010 000	Jeu de vis de fixation
1 217 031 290	Plateau complet
1 237 330 035	Condensateur
6 181 190 100	Câble d'allumage
* 1 217 031 113	Plateau, complet
* 1 215 254 408	Rotor

\* pour le volant sans bobine  
lumière

**Pièces de rechange  
pour le réenrouleur**

7x9	1 Ressort de réenroulement
73x251	2 Rondelle de freinage
81x131	2 Ressort de freinage
221x139	1 Poulie
332x42	1 Corde de lancement
390x6	1 Support
554x131	1 Rondelle d'arrêt
<del>629x83</del>	1 Rondelle
973-C	1 Couverture
9235x10	1 Poignée
9506x4	1 Griffes d'entraînement
DIN 7976 BZ 4,8x19	4 Vis auto-taraudeuse

**Ersatzteile für  
den Schwungmagnetzündler**

Gummischutzhülle	Gummschutzkappe
Schmierfilz	Schmierfilz
Zündspule	Zündspule
Zündspule	Zündspule
Unterbrechersatz	Unterbrechersatz
Ankerplatte	Ankerplatte
Schraube zu Spule	Schraube zu Spule
Lagerbolzen	Lagerbolzen
Lichtspule	Lichtspule
Rotor	Rotor
Befestigungsteilesatz	Befestigungsteilesatz
Ankerplatte komplett	Ankerplatte komplett
Kondensator	Kondensator
Zündkabel	Zündkabel
Ankerplatte, komplett	Ankerplatte, komplett
Rotor	Rotor

\* für Zünder ohne Lichtspule

**Spare Parts for  
the Flywheel magneto**

Cable grummet	Cable grummet
Oil felt	Oil felt
Ignition coil	Ignition coil
Ignition coil	Ignition coil
Contact breaker	Contact breaker
Armature plate	Armature plate
Screw for coil	Screw for coil
Axle	Axle
Lighting coil	Lighting coil
Rotor	Rotor
Fixing screws set	Fixing screws set
Armature plate, complete	Armature plate, complete
Condenser	Condenser
Ignition cable	Ignition cable
Armature plate, complete	Armature plate, complete
Rotor	Rotor

\* for flywheel magneto  
without lighting coil

**Ersatzteile für den  
Reversierstarter**

Rückspulfeder	Rückspulfeder
Bremsscheibe	Bremsscheibe
Bremsfeder	Bremsfeder
Schnurscheibe	Schnurscheibe
Anwerfseil	Anwerfseil
Haltering	Haltering
Sicherungsring	Sicherungsring
Scheibe	Scheibe
Deckel	Deckel
Griff	Griff
Antriebsklauen	Antriebsklauen
Schraube, selbstschneidend	Schraube, selbstschneidend

**Spare parts for  
the recoil starter**

Rewind spring	Rewind spring
Brake washer	Brake washer
Brake spring	Brake spring
Rewind pulley	Rewind pulley
Starting rope	Starting rope
Support	Support
Retaining ring	Retaining ring
Washer	Washer
Cover	Cover
Handle	Handle
Friction shoe assembly	Friction shoe assembly
Screw, self-taping	Screw, self-taping

Pièces de rechange  
normalisées

Normalisierte Ersatzteile

Normed Spare Parts  
(DIN = German Industrial  
Norm)

DIN 7	Ø 6-h8x16	Goupille de centrage
DIN 63-4S	M5x12	Vis à tête conique
DIN 84-4S		Vis à tête cylindrique
DIN 84-4S	M4x12	Vis à tête cylindrique
DIN 84-4S		Vis à tête cylindrique
DIN 84-4S	M5x15	Vis à tête cylindrique
DIN 137	B4	Rondelle ondulée
DIN 137	B5	Rondelle ondulée
DIN 137	B6	Rondelle ondulée
DIN 137	B8	Rondelle ondulée
DIN 137		Rondelle ondulée
DIN 137	B14	Rondelle ondulée
DIN 931-8G	M4x22S	Vis 6-pans
DIN 931-8G	M6x15	Vis 6-pans
DIN 931-8G	M8x25	Vis 6-pans
DIN 931-8G	M8x35	Vis 6-pans
DIN 931-8G	M8x60	Vis 6-pans
DIN 933-8G	M5x8	Vis 6-pans
DIN 933-8G	M6x10	Vis 6-pans
DIN 933-8G	M8x8	Vis 6-pans
DIN 933-8G	M8x12	Vis 6-pans
DIN 933-8G	M8x20	Vis 6-pans
DIN 933-8G		Vis 6-pans
DIN 933-8G	M8x80	Vis 6-pans
DIN 933-8G		Vis 6-pans
DIN 935-6S	M4	Ecrou
DIN 934-6S	M6	Ecrou
DIN 934-MS	M6	Ecrou en laiton
DIN 934-6S	M7	Ecrou
DIN 934-6S	M8	Ecrou
DIN 934-6S	M14x1,5	Ecrou
DIN 936-6S		Ecrou
DIN 939-8G	M6x15	Goujon
DIN 939-8G	M6x18	Goujon
DIN 939-8G	M8x25	Goujon

Zentrierstift
Senkschraube
Zylinderschraube
Zylinderschraube
Zylinderschraube
Zylinderschraube
Federscheibe
Federscheibe
Federscheibe
Federscheibe
Federscheibe
Federscheibe
Federscheibe
Sechskantschraube
Sechskantschraube
Sechskantschraube
Sechskantschraube
Sechskantschraube
Sechskantschraube
Sechskantschraube
Sechskantschraube
Sechskantschraube
Sechskantschraube
Sechskantschraube
Sechskantschraube
Sechskantschraube
Mutter
Mutter
Messingmutter
Mutter
Mutter
Mutter
Mutter
Mutter
Stiftschraube
Stiftschraube
Stiftschraube

Dowel pin
Countersunk screw
Fillister head screw
Fillister head screw
Fillister head screw
Spring washer
Spring washer
Spring washer
Spring washer
Spring washer
Spring washer
Hexagon screw
Hexagon screw
Hexagon screw
Hexagon screw
Hexagon screw
Hexagon screw
Hexagon screw
Hexagon screw
Hexagon screw
Hexagon screw
Hexagon screw
Hexagon screw
Nut
Nut
Brass nut
Nut
Nut
Nut
Nut
Stud
Stud
Stud

20

21

DIN 1476	Ø 2x6	Clou
DIN 6799	Ø 4	Rondelle d'arrêt
DIN 6885	A5x5x12	Clavette
DIN 6885	A6x6x25	Clavette
DIN 7603	C12x17	Joint bouchon de vidange
DIN 7603	A 10x13,5	Joint robinet
DIN 7604-5S	AM12x1,5	Bouchon de vidange
DIN 73379	A5x8x220	Conduite essence
DIN 7339	4x0,4x8x8	Rivet

Stift
Sicherungsring
Federkeil
Federkeil
Dichtung zu Oelablassschraube
Dichtung zu Hahn
Oelablassschraube
Benzinleitung
Niete

Pin
Lock washer
Key
Key
Gasket washer for drain plug
Gasket washer for fuel cock
Oil drain plug
Fuel pipe
Rivet

Equipement spécial pour  
marche au pétrole

Spezialausrüstung für  
Petrolbetrieb

Special equipment for  
kerosene (paraffin) running

50-105		Robinet de vidange
51x58		Joint
903x313		Conduite
1712x151		Culasse
9022x336		Carburateur complet pour marche au pétrole
9026x341		Réservoir m. au pétrole
9053x16		Bouchon
9070x36		Robinet à 3 voies
DIN 939-8G	M6x15	Goujon
DIN 939-8G	M6x20	Goujon
DIN 939-8G	M6x25	Goujon
DIN 7603	A10x13,5	Joint
DIN 7622	4/M10x1	Pipe
DIN 7623-C	4/M10x1	Vis raccord
DIN 73379	A5x8x150	Conduite de carburant
DIN 73379	A5x8x220	Conduite de carburant
35-541-101		Cuve avec robinet
44-304/70		Gicleur de ralenti
44-915/105		Gicleur principal
50-105		Robinet de vidange

Ablasshahn
Dichtung
Ansaugleitung
Zylinderkopf
Vergaser komplett für Petrolbetrieb
Brennstofftank für Petrolbetrieb
Tankdeckel
Dreiweg-Hahn
Stiftschraube
Stiftschraube
Stiftschraube
Dichtung
Schlauchanschluss
Anschlusschraube
Brennstoffleitung
Brennstoffleitung
Schwimmergehäuse mit Hahn
Leerlaufdüse
Hauptdüse
Ablasshahn

Drain cock
Gasket
Intake manifold
Cylinderhead
Carburettor complete for kerosene running
Fuel tank for Kerosene running
Cover
Fuel cock
Stud
Stud
Stud
Gasket
Connection
Connection bolt
Fuel pipe
Fuel pipe
Float chamber with fuel cock
Pilot jet
Main jet
Drain cock