

MAG

Edition 1

1021-SRL x33

Liste de pièces de rechange

Ersatzteilliste

Spare parts list

Listino pezzi di ricambio

Lista de repuestos

Catálogo das peças
sobressalentes



MASKINSALG A/S

UTSTYR FOR INDUSTRI OG ANLEGG

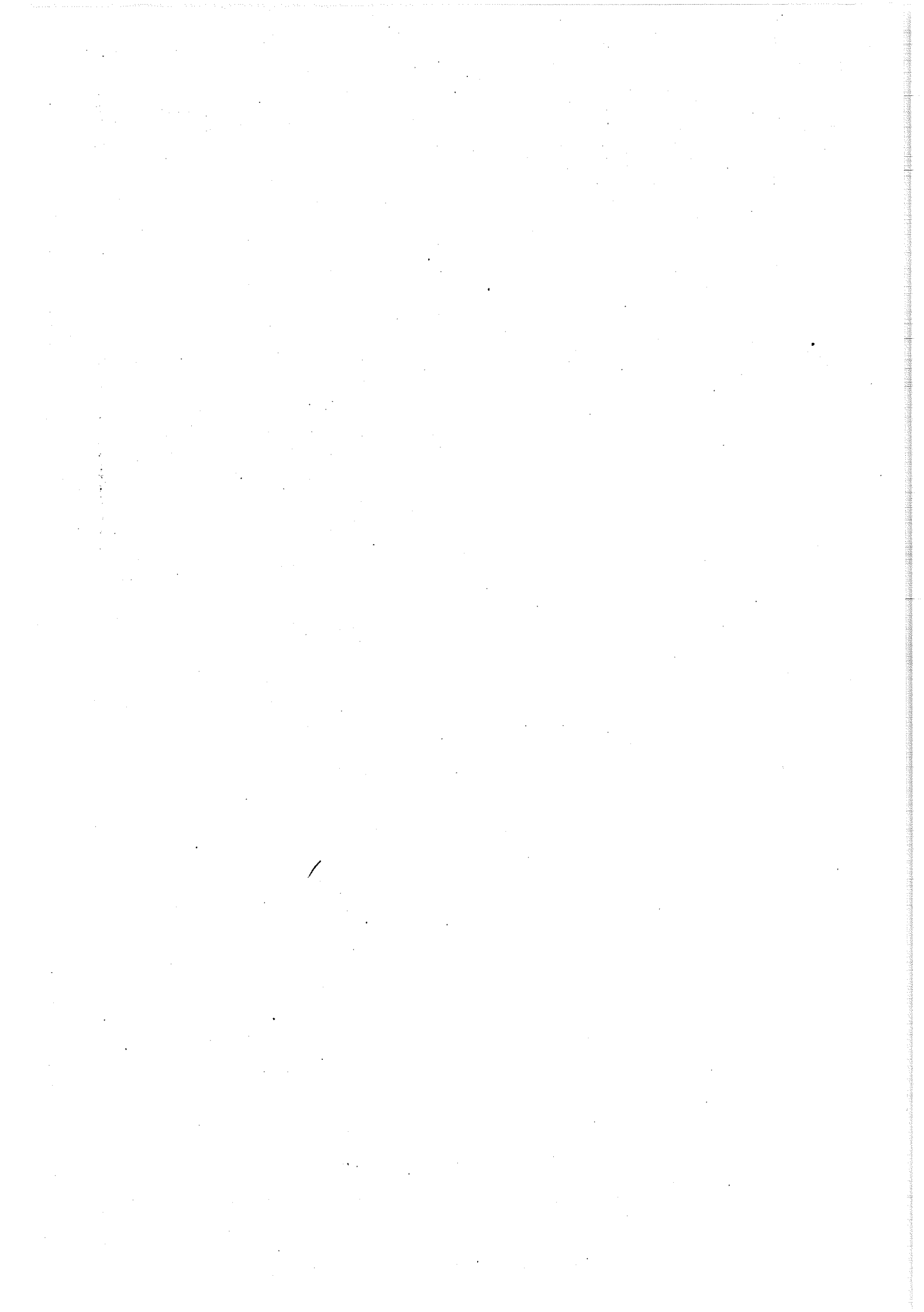
Blindheimsveien 1, 5131 Nyborg

www.maskinsalg.com

SALG - SERVICE - UITLEIE Tlf. 55 19 96 20

MAG

MOTOSACOCHE S.A.
CH-1211 Genève 26 (Suisse)



MAG

ARBRES A CAMES - SOUPAPES

GROUPE
GRUPPE
GROUP**1**

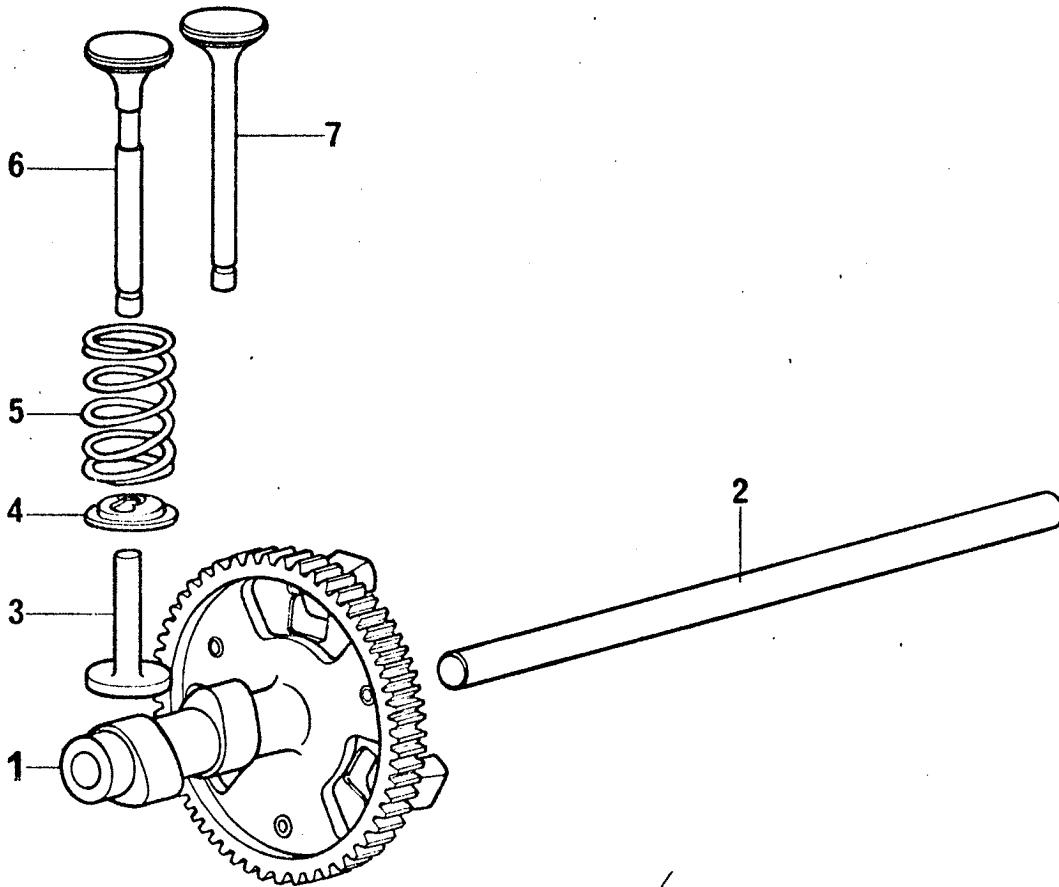
1021-SRL

NOCKENWELLE - VENTILE

VAR.

01

9801.008 - 9804.011



Pos.	MAG No	Qté	Désignation	Benennung	Norm / Ø
1	1.9015.039	1	Arbre à cames complet	Nockenwelle komplett	
2	1.0630.009	1	Axe arbre à cames	Achse, Nockenwelle	
3	1.0244.290	2	Poussoir	Stössel	
4	1.0195.090	2	Cuvette ressort soupape	Ventilfederteller	
5	1.0223.066	2	Ressort soupape	Ventilfeder	
6	1.0243.132	1	Soupape échappement	Auslass-Ventil	
7	1.0243.131	1	Soupape admission	Einlass-Ventil	

1.01

MAG

BIELLE - PISTON

GROUPE
GRUPPE
GROUP**2**

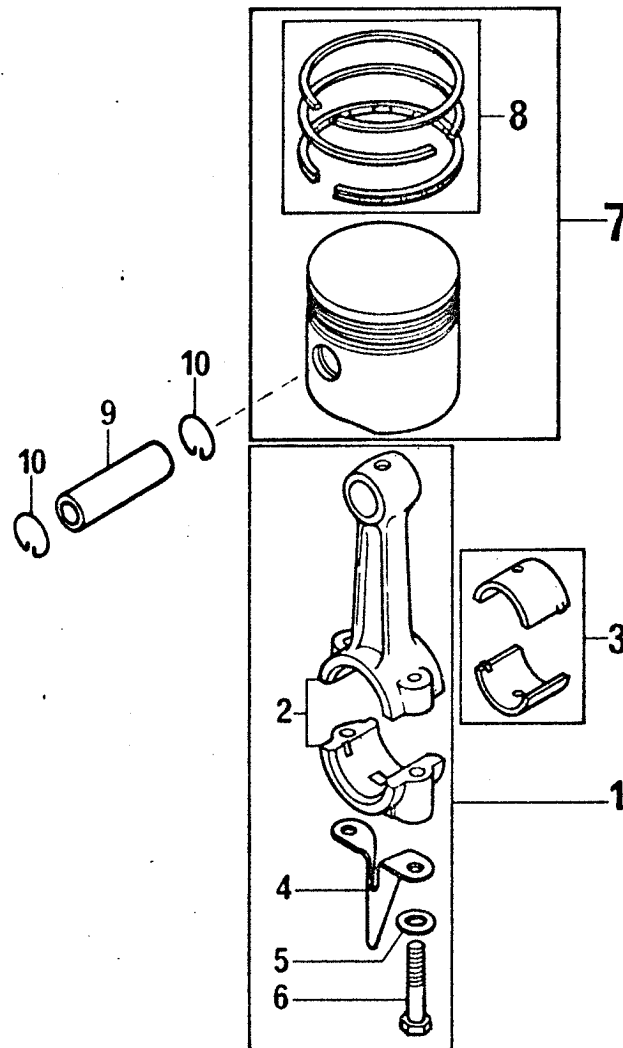
1021-SRL

PLEUELSTANGE - KOLBEN

VAR.

01

9802.007 - 9803.026



Pos.	MAG No	Qté	Désignation	Benennung	Norm / Ø
1	1.9045.139	1	Bielle assemblée	Pleuel komplett	
2	1.0148.106	1	Bielle	Pleuel	
3	1.0529.022	1	Coussinet (paire)	Pleuellager (Satz)	STD Ø 27.00 mm
-	1.0529.051	-	Coussinet (paire)	Pleuellager (Satz)	R1 Ø 26.75 mm
-	1.0529.052	-	Coussinet (paire)	Pleuellager (Satz)	R2 Ø 26.50 mm
-	1.0529.053	-	Coussinet (paire)	Pleuellager (Satz)	R3 Ø 26.25 mm
-	1.0529.054	-	Coussinet (paire)	Pleuellager (Satz)	R4 Ø 26.00 mm
4	1.0530.017	1	Plongeur	Ölschleuderfinger	
5	1.0641.115	2	Rondelle	Sicherungsscheibe	
6	1.0531.040	2	Vis bielle	Pleuelschraube	

2.01

MAGBIELLE - PISTON
PLEUELSTANGE - KOLBENGROUPE
GRUPPE
GROUP**2**

1021-SRL

VAR.

01

9802.007 - 9803.026

Pos.	MAG No	Qté	Désignation	Benennung	Norm / Ø
7	1.9020.346	1	Piston complet	Kolben komplett	STD Ø 70.00 mm
-	1.9020.347	-	Piston complet	Kolben komplett	R1 Ø 70.25 mm
-	1.9020.348	-	Piston complet	Kolben komplett	R2 Ø 70.50 mm
-	1.9020.350	-	Piston complet	Kolben komplett	R4 Ø 71.00 mm
8	1.9282.204	1	Jeu de segments	Kolbenringsatz	STD Ø 70.00 mm
-	1.9282.205	-	Jeu de segments	Kolbenringsatz	R1 Ø 70.25 mm
-	1.9282.206	-	Jeu de segments	Kolbenringsatz	R2 Ø 70.50 mm
-	1.9282.208	-	Jeu de segments	Kolbenringsatz	R4 Ø 71.00 mm
9	1.0189.104	1	Axe de piston	Kolbenbolzen	
10	1.0554.155	2	Arrêt, axe de piston	Seegerring	DIN 73 123-A-18

MAG

VILEBREQUIN - PALIER
KURBELWELLE - FLANSCH

GRUPE
GRUPPE
GROUP

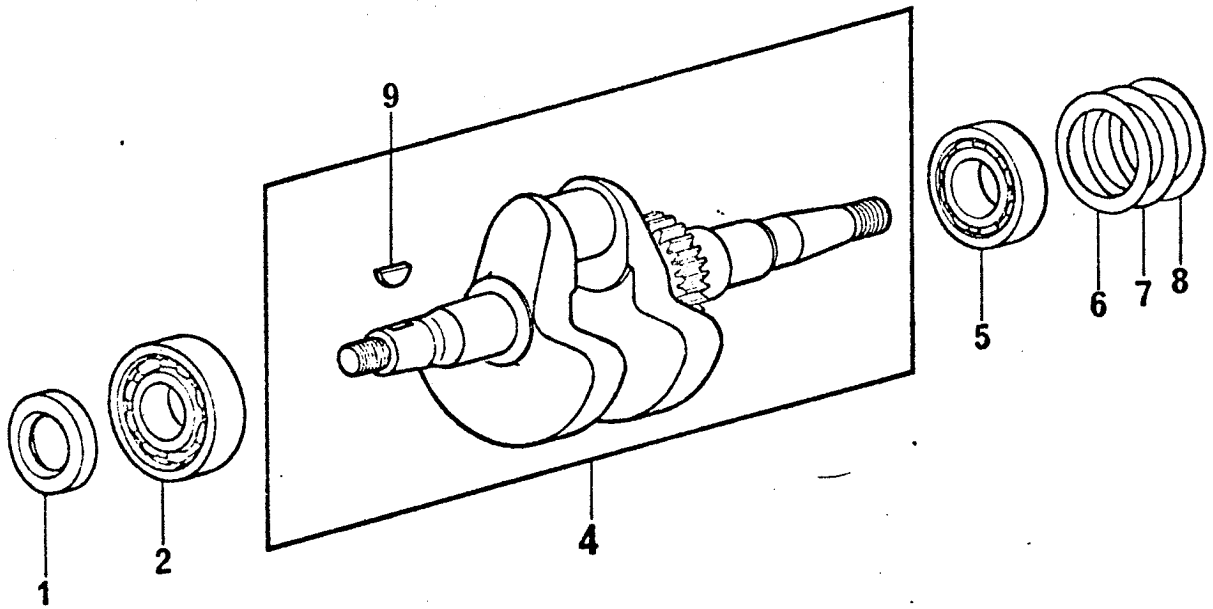
3

1021-SRL

VAR.

11

9807.087



Pos.	MAG No	Qté	Désignation	Benennung	Norm / Ø
1	1.9493.100	1	Joint d'étanchéité	Simmerring	
2	1.9341.114	1	Roulement	Kugellager	
4	1.9444.394	1	Vilebrequin	Kurbelwelle	
5	1.9341.035	1	Roulement	Kugellager	
6	1.0321.141	-	Rondelle réglage	Distanzscheibe	ép. 0.10 mm
7	1.0321.137	-	Rondelle réglage	Distanzscheibe	ép. 0.20 mm
8	1.0321.138	-	Rondelle réglage	Distanzscheibe	ép. 0.50 mm
9	0.1118.332	1	Clavette	Keil	DIN 6888-6x7,5

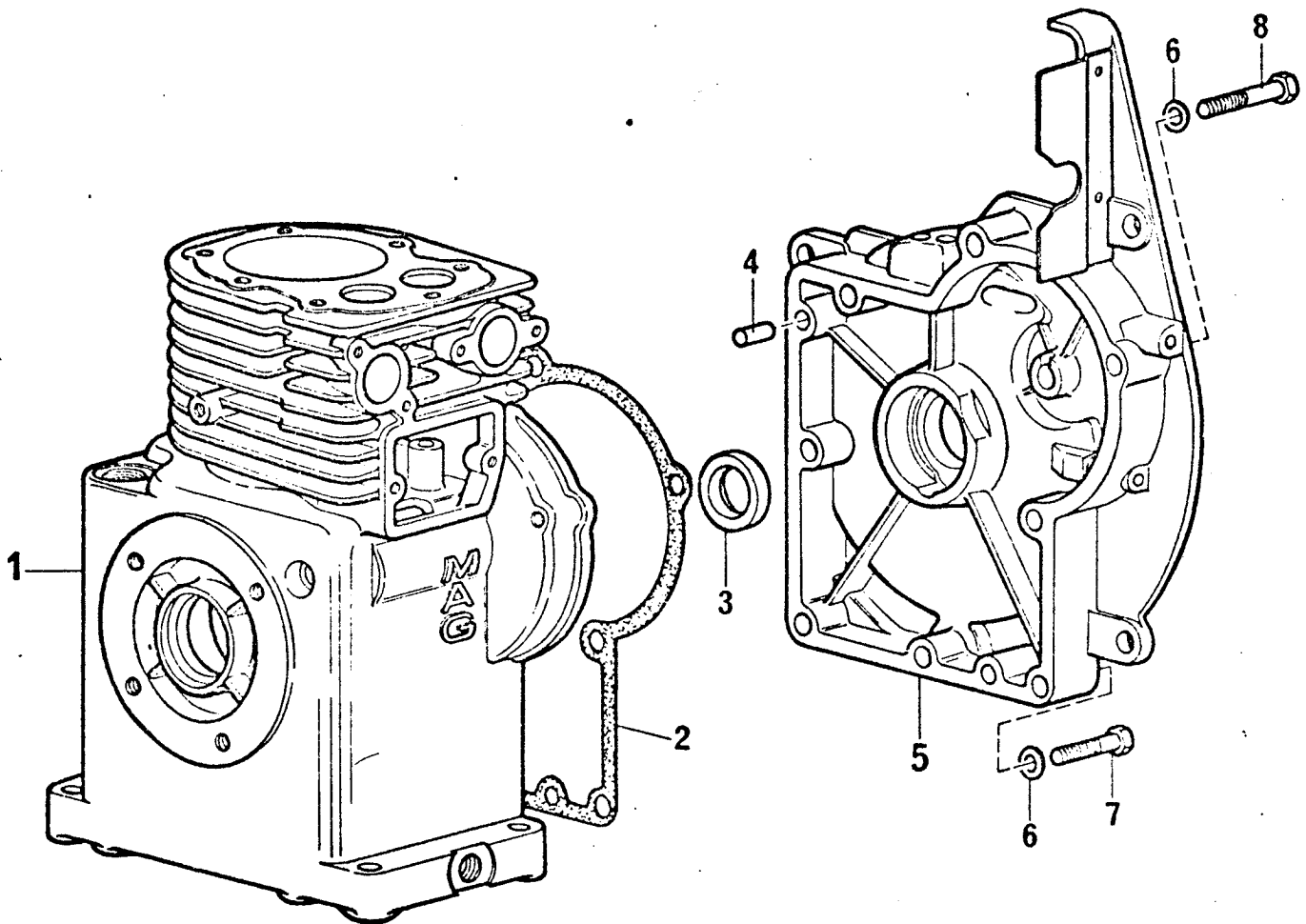
MAGCARTER CYLINDRE - PALIER DISTR.
KURBELGEHÄUSE - FLANSCHDECKELGROUPE
GRUPPE
GROUP**4**

1021-SRL

VAR.

02

9812.079 - 9816.008



Pos.	MAG No	Qté	Désignation	Benennung	Norm / Ø
1	1.0575.247	1	Carter cylindre	Kurbelgehäuse	
2	1.0759.394	1	Joint palier	Dichtung, Flansch	
3	1.9493.092	1	Joint d'étanchéité	Simmerring	
4	0.1126.384	2	Goupille	Stift	DIN 7-8-H8 x 16
5	1.9256.057	1	Couvercle palier	Flanschdeckel	
6	0.1107.283	8	Rondelle	Unterlagsscheibe	DIN 137-B8
7	0.1111.136	3	Vis 6-pans	Sechskantschraube	DIN 931-8.8 M8x35
8	0.1111.153	5	Vis 6-pans	Sechskantschraube	DIN 931-8.8 M8x45

MAG

VIDANGE

GROUPE
GRUPPE
GROUP**6**

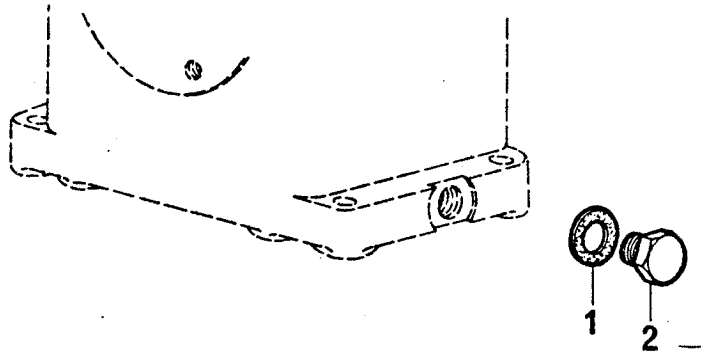
1021-SRL

OELABLASS

VAR.

01

9811.001



Pos.	MAG No	Qté	Désignation	Benennung	Norm / Ø
1	0.1118.673	1	Joint	Dichtung	DIN 7603 A12x15.5-CU
2	0.1118.956	1	Bouchon vidange	Oelablass-Schraube	DIN 7604 AM 12x1.5-5.8

6.01

MAG

REGULATEUR CENTRIFUGE

GROUPE
GRUPPE
GROUP**8**

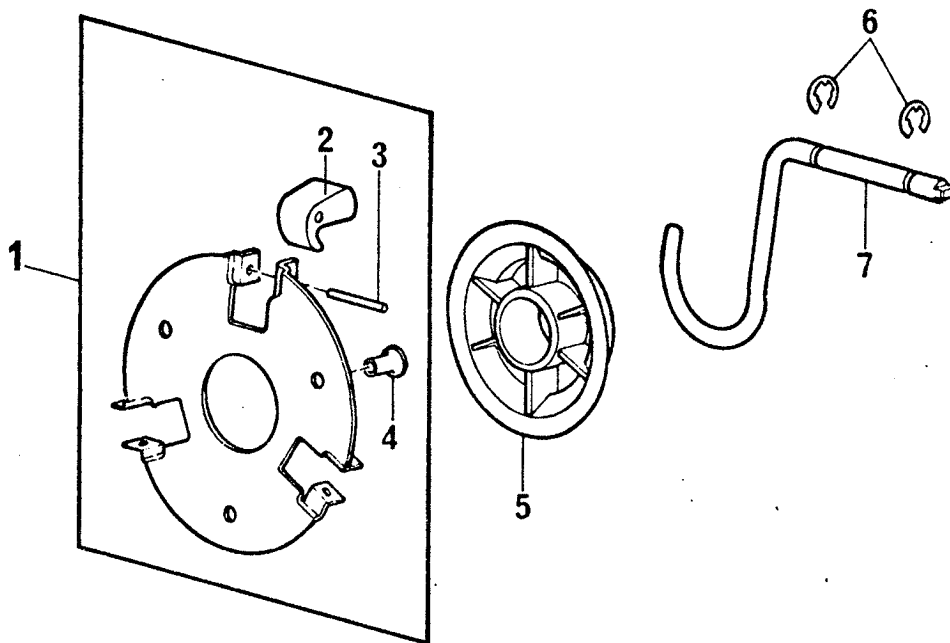
1021-SRL

FLIEHKRAFTREGLER

VAR.

01

9808.015



Pos.	MAG No	Qté	Désignation	Benennung	Norm / Ø
1	1.9115.021	1	Disque régulateur complet	Reglerplatte komplett	
2	1.0179.040	3	Contrepoids	Fliehgewicht	
3	1.0655.004	3	Axe contrepoids	Stift zu Fliehgewicht	
4	0.1131.058	3	Rivet	Niete	DIN 7339-MS-4x0.4x10
5	1.0463.035	1	Plateau cdé régulateur	Reglerscheibe	
6	0.1117.927	2	Rondelle d'arrêt	Sicherungsring	DIN 6799 Ø 4
7	1.0977.054	1	Levier régulateur	Reglerhebel	

8,01

MAG

CULASSE
ZYLINDERKOPF

GRUPE
GRUPPE
GROUP

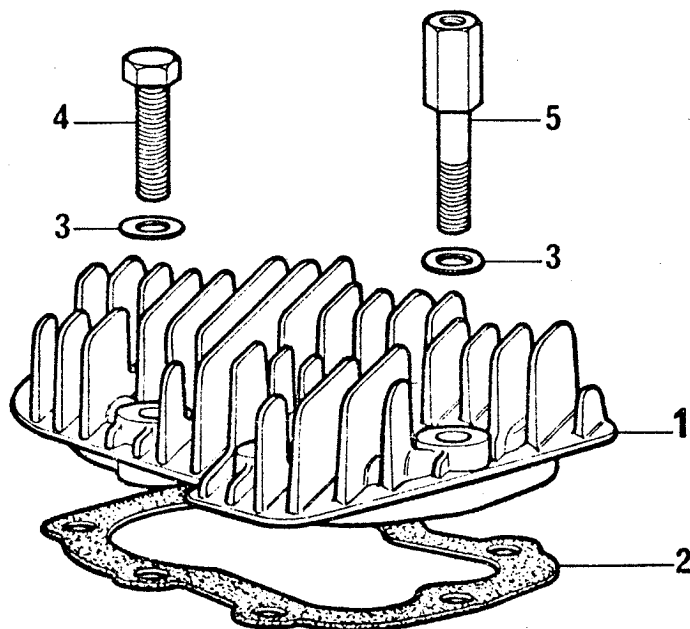
9

1021-SRL

VAR.

01

9819.028



Pos.	MAG No	Qté	Désignation	Benennung	Norm / Ø
1	1.1712.269	1	Culasse	Zylinderkopf	
2	1.0759.396	1	Joint de culasse	Zylinderkopf-Dichtung	
3	1.0641.064	7	Rondelle	Unterlagsscheibe	
4	0.1112.338	5	Vis 6-pans	Sechskantschraube	DIN 933-10.9
5	1.0937.020	2	Vis colonnette	Schraube	M8x30

MAG

CAPOTS VENTILATEUR
LUFTLEITBLECHE

GRUPE
GRUPPE
GROUP

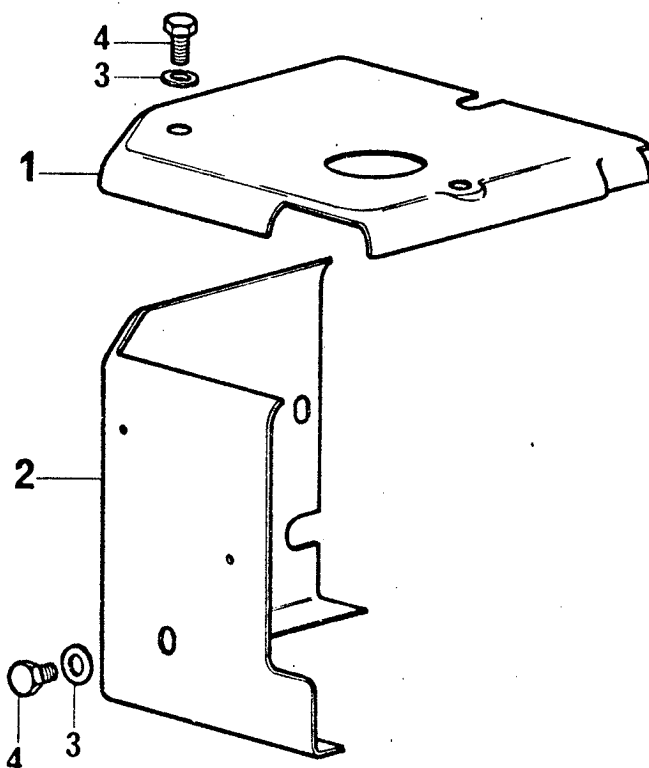
10

1021-SRL

VAR.

01

9821.023



Pos.	MAG No	Qté	Désignation	Benennung	Norm / Ø
1	1.0549.539	7	Capot ventilateur supérieur	Luftleitblech, oben	
2	1.0549.538	1	Capot ventilateur inférieur	Luftleitblech, seitlich	
3	0.1126.726	4	Rondelle	Unterlagsscheibe	DIN 137 - B6
4	0.1112.232	4	Vis 6-pans	Sechskantschraube	DIN 933-8.8 M6x10

10.01

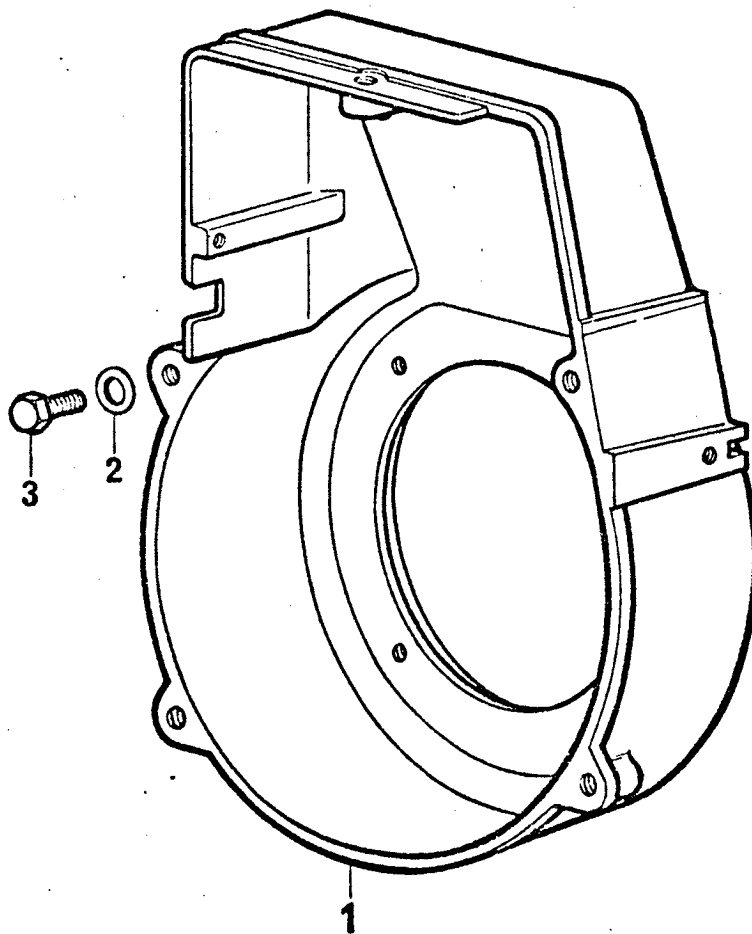
MAGCARTER VENTILATEUR
VENTILATORGEHÄUSEGROUPE
GRUPPE
GROUP**11**

1021-SRL

VAR.

02

9820.040



Pos.	MAG No	Qté	Désignation	Benennung	Norm / Ø
1	1.0549.701	1	Carter ventilateur	Ventilatorgehäuse	
2	0.1107.283	4	Rondelle	Unterlagsscheibe	DIN 137 B8
3	0.1112.322	4	Vis 6-pans	Sechskantschraube	DIN 933-8.8 M8x20

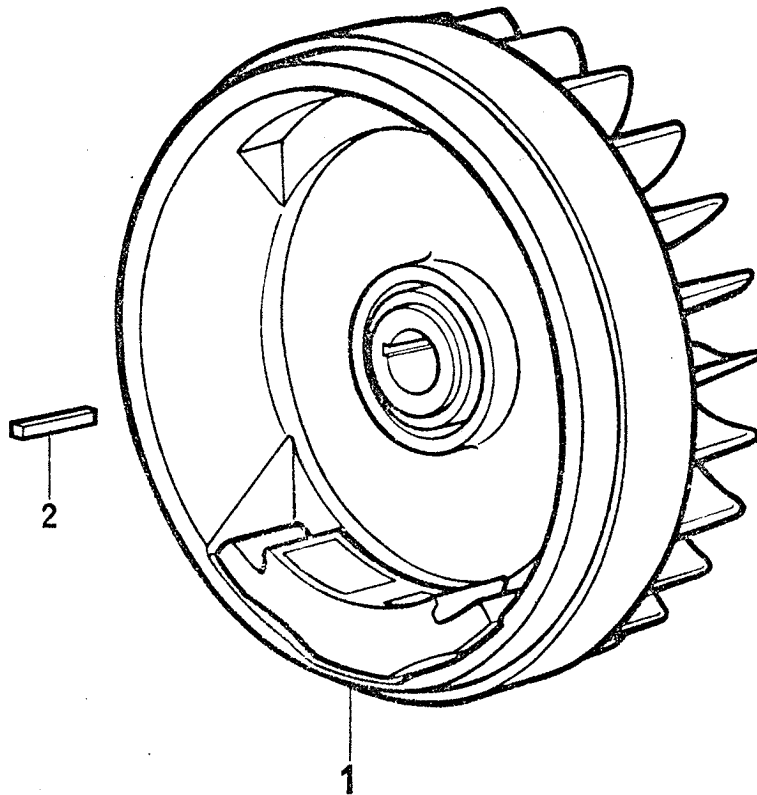
MAGVOLANT VENTILATEUR
VENTILATOR-SCHWUNGRADGROUPE
GRUPPE
GROUP**12**

1021-SRL

VAR.

01

9823.014



Pos.	MAG No	Qté	Désignation	Benennung	Norm / Ø
1	1.9454.031	1	Volant ventilateur	Ventilator-Schwungrad	
2	1.0198.045	1	Clavette	Keil	

12.01

MAG

MISE EN MARCHE - FILTRE A AIR
 INBETRIEBSETZUNG - LUFTFILTER

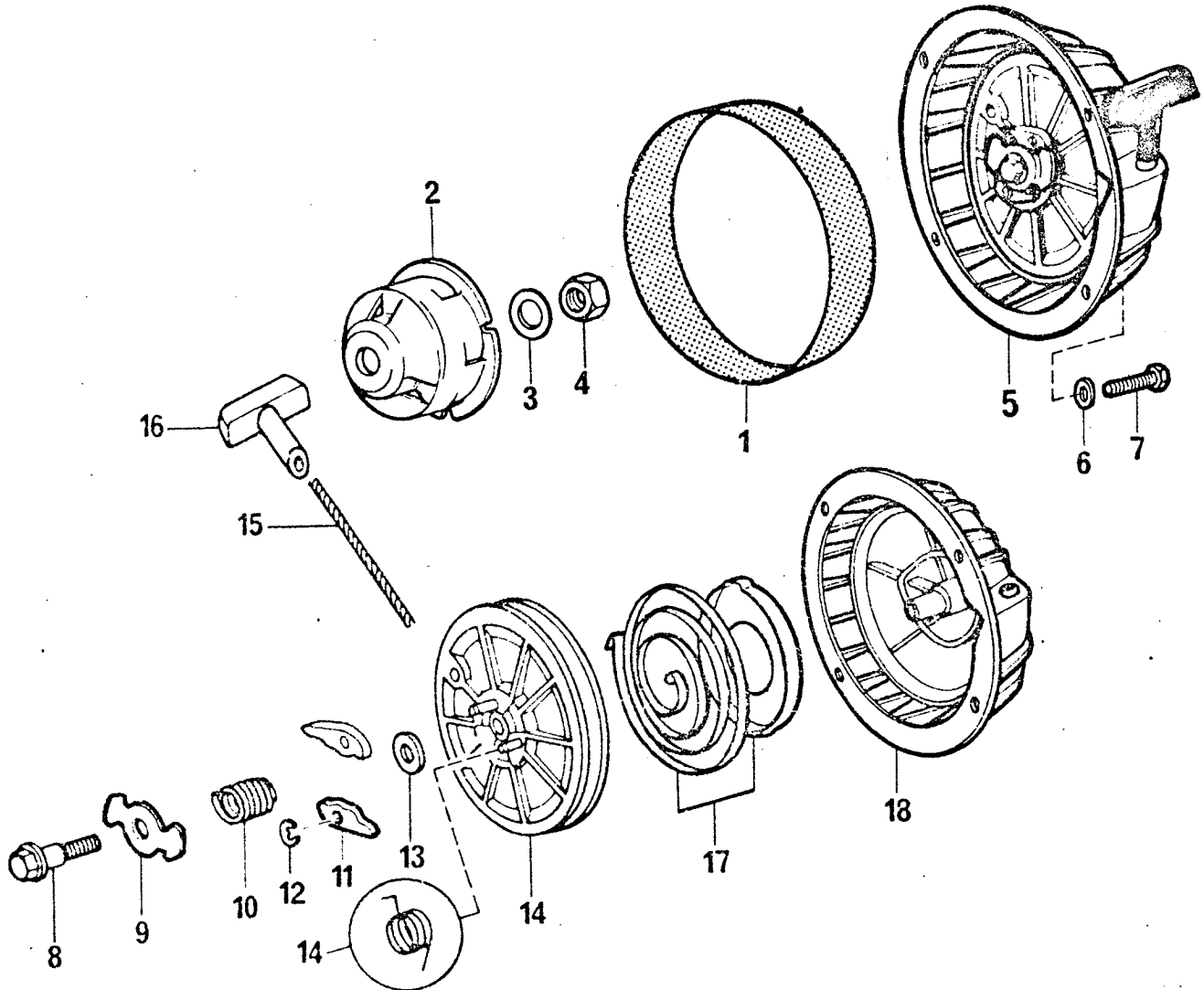
GRUPE
 GRUPPE
 GROUP

13

1021-SRL

VAR. 03

9810.049 - 9822.024



Pos.	MAG No	Qté	Désignation	Benennung	Norm / Ø
1	1.0082.167	1	Filtre d'entrée d'air	Kühlluftfilter fest	
2	1.9585.029	1	Poulie mise en marche	Anwerkscheibe	
3	0.1107.289	1	Rondelle	Scheibe	DIN 137 - B 12
4	0.1135.926	1	Ecrou	Mutter	DIN 934-10 M12x1,5
5	1.9076.052	1	Réenrouleur	Rückholstarter	
6	0.1126.726	4	Rondelle	Scheibe	DIN 137 - B6
7	0.1112.264	4	Vis 6-pans	Sechskantschraube	DIN 933-8.8 M6x20
8	1.0256.076	1	Vis 6-pans	Sechskantschraube	
9	1.1725.013	1	Came	Nocken	
10	1.0816.006	1	Ressort de freinage	Bremsfeder	

13.03

MAG

MISE EN MARCHÉ - FILTRE A AIR

GROUPE
GRUPPE
GROUP**13**

1021-SRL

INBETRIEBSETZUNG - LUFTFILTER

VAR. 03

9810.049 - 9822.024

Pos.	MAG No	Qté	Désignation	Benennung	Norm / Ø
11	1.0394.175	2	Griffe	Klave	
12	1.0554.168	2	Rondelle d'arrêt	Sicherungsfeder	
13	0.1119.817	1	Rondelle	Scheibe	DIN 9021 B 6,4
14	1.9528,027	1	Poulie de réenrou- lement	Seilscheibe	
15	1.1903.084	1	Corde de lancement	Anwurfseil	1650 mm Ø 4
16	1.9235.012	1	Poignée	Griff	
17	1.1725.014	1	Cuvette / ressort	Halter mit Rückspulfeder	
18	1.9437.067	1	Carter réenrouleur	Startergehäuse	

MAG

CARBURATEUR - CONDUITE ADMISSION
 VERGASER - ANSAUGLEITUNG

GRUPE
 GRUPPE
 GROUP

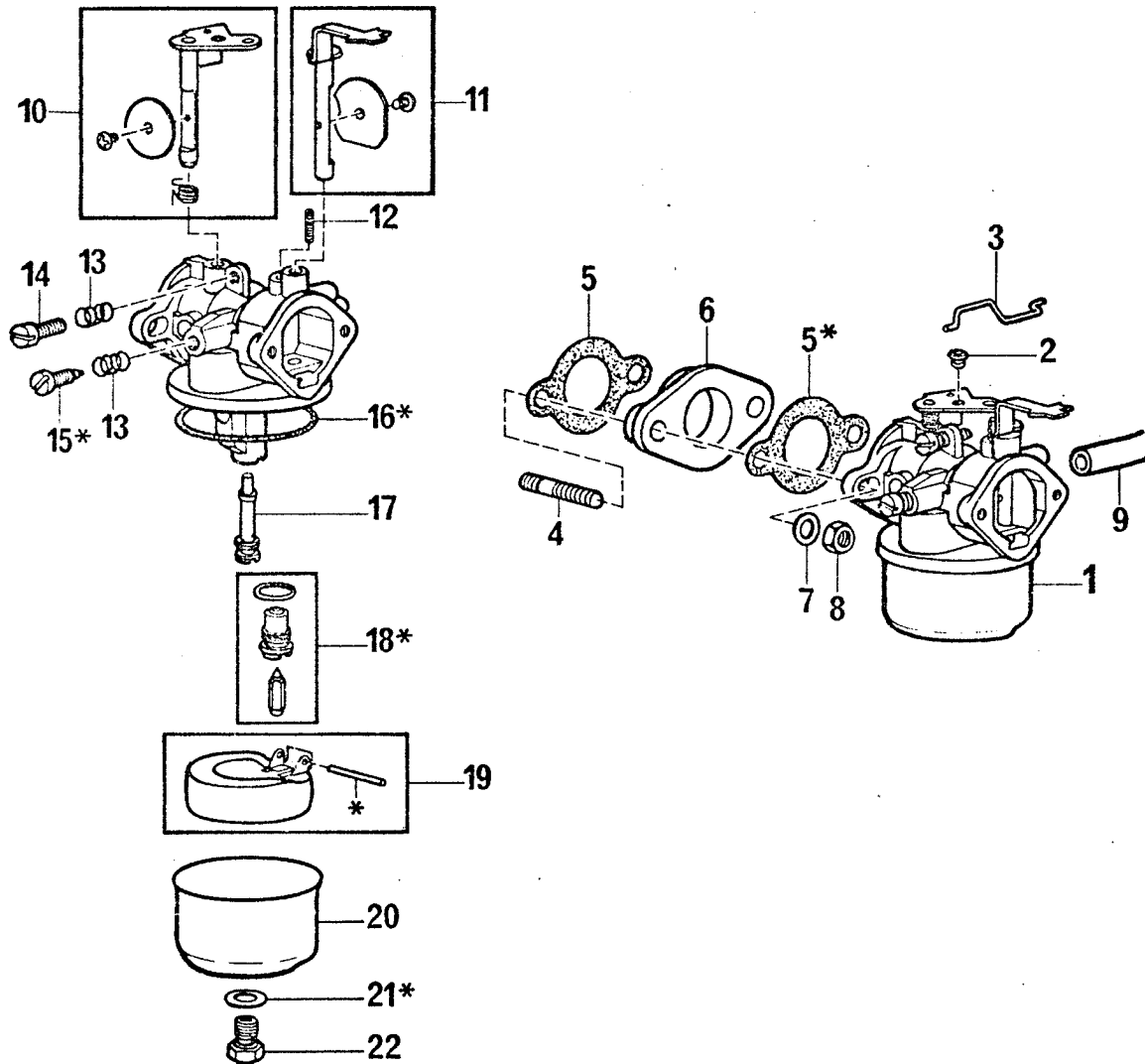
14

1021-SRL

VAR.

02

9824.076



Pos.	MAG No	Qté	Désignation	Benennung	Norm / Ø
1	1.9022.477	1	Carburateur	Vergaser	
2	1.0889.234	1	Douille	Hülse	
3	1.0359.205	1	Tringle cdé carburateur	Vergaser-gestänge	
4	0.1113.356	2	Goujon	Stiftschraube	DIN 939-8.8 M6x25
5	1.0051.073	2	Joint	Dichtung	
6	1.0073.335	1	Entretoise	Zwischenstück	
7	0.1126.726	2	Rondelle	Unterlagsscheibe	DIN 137 B6
8	0.1112.813	2	Ecrou	Mutter	DIN 934-B-M6
9		1	Tuyau essence	Benzinleitung	

MAG

CARBURATEUR - CONDUITE ADMISSION

GROUPE
GRUPPE
GROUP**14**

1021-SRL

VERGASER - ANSAUGLEITUNG

VAR.

02

9824.076

Pos.	MAG No	Qté	Désignation	Benennung	Norm / Ø
10	1.9591.033	1	Volet des gaz cpl.	Drosselklappe kpl.	
11	1.9591.034	1	Volet de départ cpl.	Starterklappe kpl.	
12	1.0163.143	1	Ressort	Feder	
13	1.0163.151	2	Ressort	Feder	
14	1.0163.149	1	Vis d'arrêt	Anschlagschraube	
15	1.0163.150	1	Vis réglage d'air	Luftregulierschraube	
16	1.0163.140	1	Joint de cuve	Dichtung, Schwimmer- gehäuse	
17	1.0163.144	1	Tube d'émulsion	Mischrohr	
18	1.0163.152	1	Pointeau cpl.	Schwimmernadel kpl.	
19	1.9264.143	1	Flotteur avec axe	Schwimmer mit Achse	
20	1.0163.139	1	Cuve	Schwimmergehäuse	
21	1.0163.153	1	Joint gicleur	Dichtung	
22	1.0163.167	1	Gicleur principal	Hauptdüse	
-	1.9264.142	1	Jeu de révision, composé des positions marquées des *	Reparatursatz, bestehend aus den mit * bezeichneten Positionen	

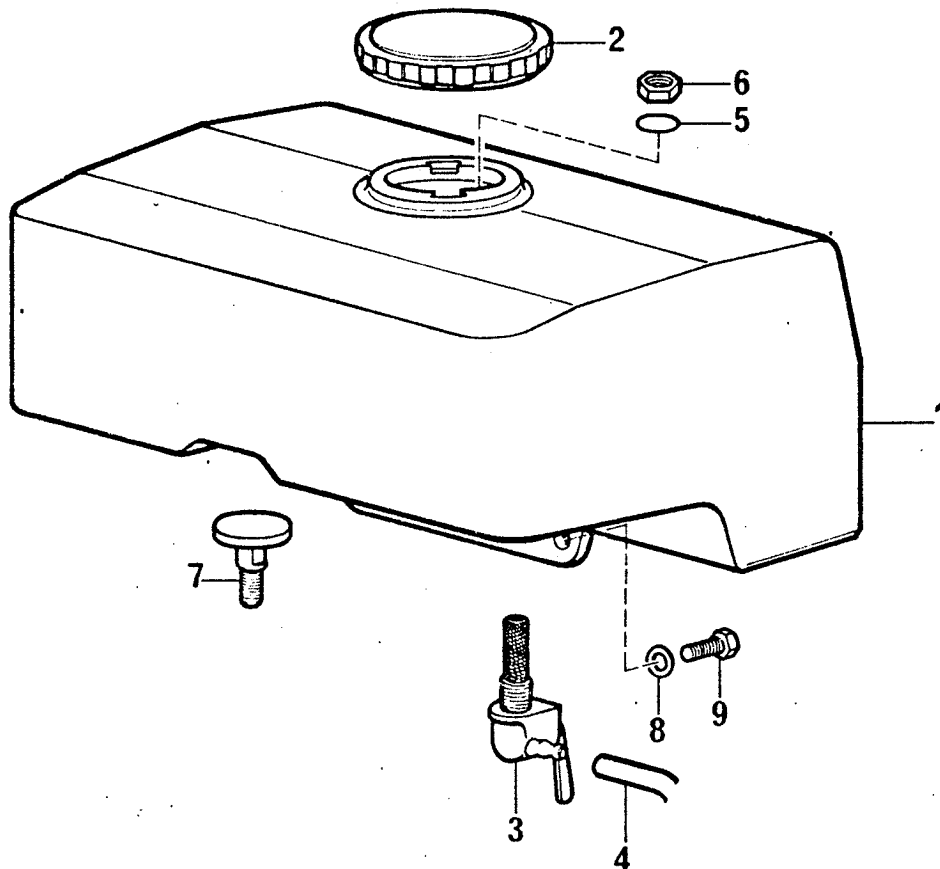
MAGRESERVOIR A ESSENCE
BENZINTANKGROUPE
GRUPPE
GROUP**16**

1021-SRL

VAR.

01

9809.040



Pos.	MAG No	Qté	Désignation	Benennung	Norm / Ø
1	1.9026.403	1	Réservoir	Brennstofftank	
2	1.9053.016	1	Bouchon réservoir	Tankdeckel	
3	1.9070.066	1	Robinet essence	Benzinhahn	
4	1.1903.012	1	Tuyau essence	Benzinleitung	
5	1.0073.337	1	Joint torique	Dichtung	
6	1.0381.021	1	Contre écrou	Mutter	
7	1.0887.027	1	Support réservoir	Halter	
8	0.1133.725	2	Rondelle	Scheibe	DIN 9021 B 6,4
9	0.1103.316	2	Vis 6-pans	Sechskantschraube	DIN 933-8.8 M6x16

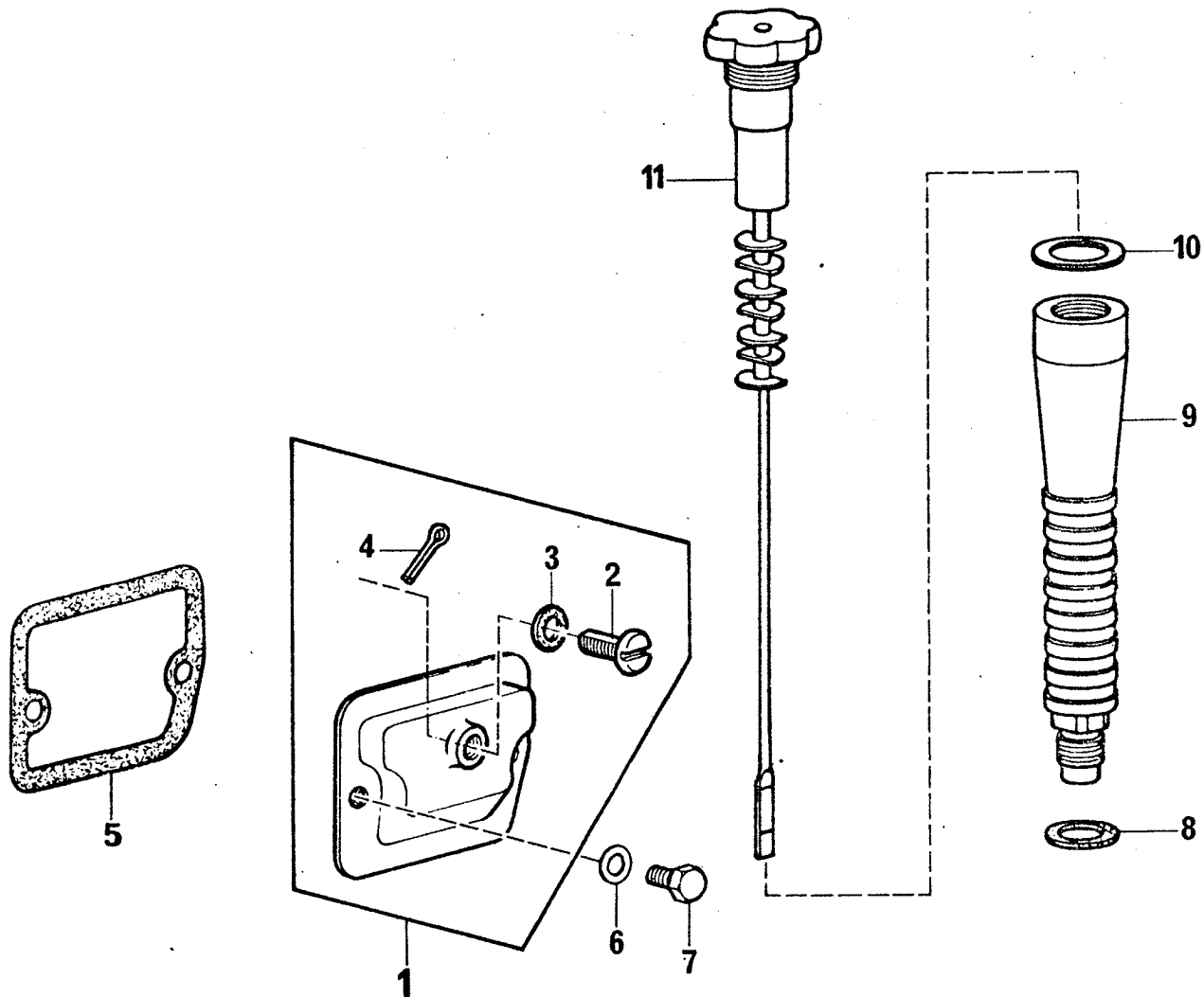
16.01

1021-SRL

VAR.

02

9826.016



Pos.	MAG No	Qté	Désignation	Benennung	Norm / ø
1	1.9047.048	1	Couvercle avec purge	Entlüftungskappe	
2	1.0999.012	1	Vis de purge	Entlüftungsschraube	
3	1.0073.143	1	Joint	Dichtung	
4	0.1137.071	1	Goupille fendue	Splint	DIN 94-1,2x12
5	1.0759.392	1	Joint reniflard	Dichtung, Entlüfter	
6	0.1126.726	2	Rondelle	Scheibe	DIN 137-B6
7	0.1112.232	2	Vis 6-pans	Sechskantschraube	DIN 933-8.8-M6x10
8	0.1132.205	1	Joint	Dichtung	DIN 7603 CU A21x28
9	1.0539.070	1	Cheminée	Kamin	
10	0.1130.532	1	Joint, cuir	Dichtung, Leder	DIN 7603 Cuir A30x38
11	1.9047.045	1	Bouchon reniflard	Entlüfter	

MAG

FILTRE A AIR
LUFTFILTER

GRUPE
GRUPPE
GROUP

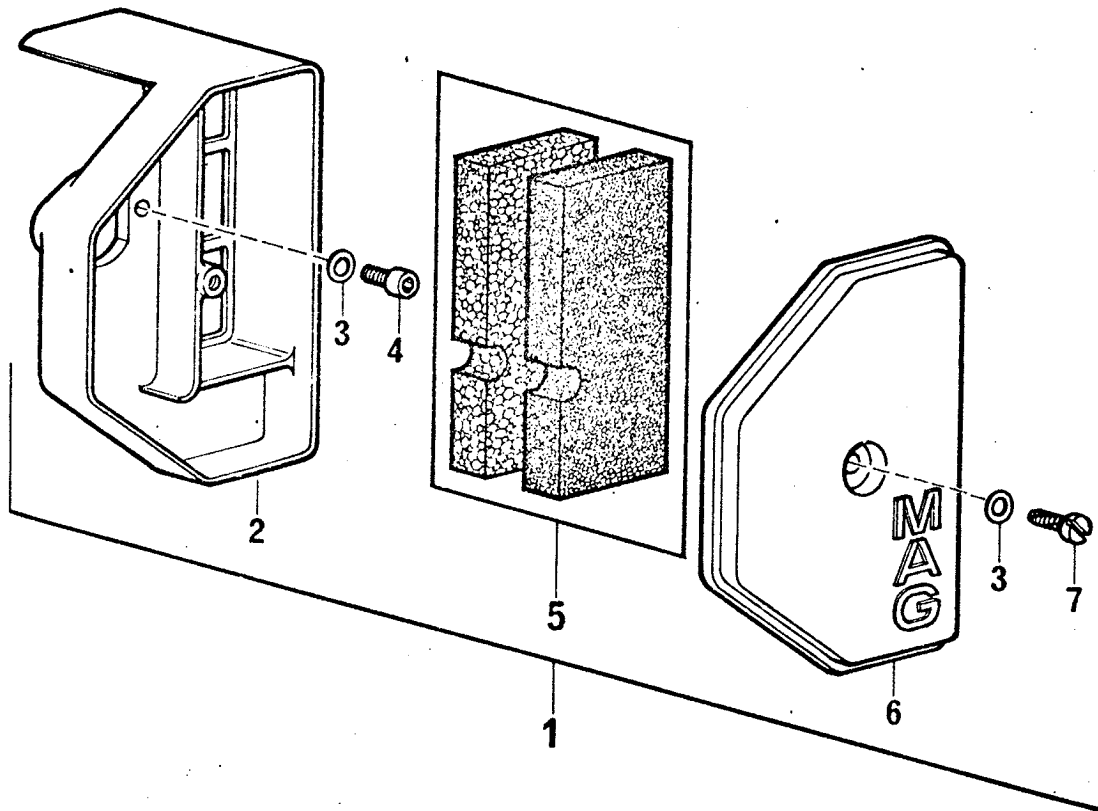
18

1021-SRL

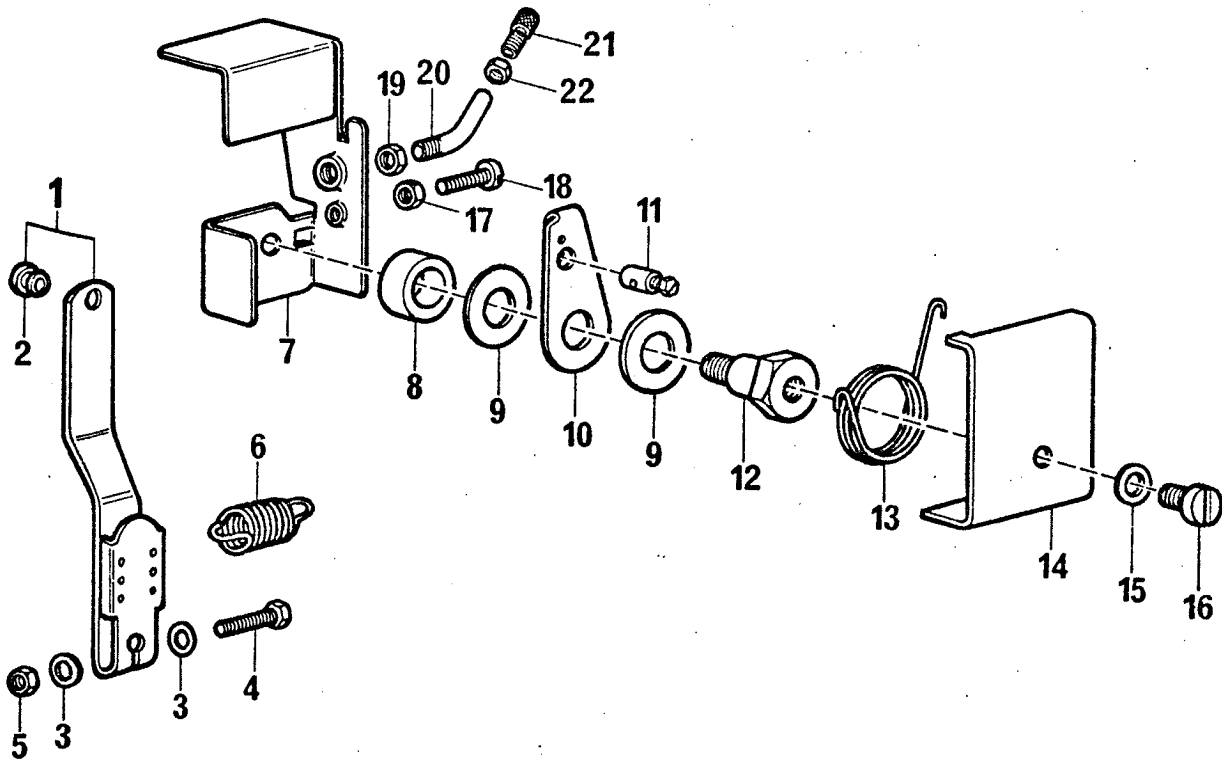
VAR.

02

9828.031



Pos.	MAG No	Qté	Désignation	Benennung	Norm / Ø
1	1.9396.214	1	Filtre à air cpl	Luftfilter, kpl	
2	1.9192.062	1	Corps filtre à air	Filtergehäuse	
3	0.1126.725	3	Rondelle	Unterlagsscheibe	DIN 137 B5
4	0.1110.485	2	Vis cyl. 6-pans	Schraube	DIN 912-10.9 M5x12
5	1.9260.032	1	Jeu élément filtrant	Filterelement	
6	1.1018.055	1	Couvercle	Deckel	
7	0.1131.062	1	Vis cylindrique	Schraube	DIN 7513-BM 5 x 16



Pos.	MAG No	Qté	Désignation	Benennung	Norm / ø
1	1.9209.157	1	Levier régulateur	Reglerhebel	
2	1.0889.234	1	Douille	Hülse	
3	0.1126.724	2	Rondelle	Unterlagsscheibe	DIN 137-B4
4	0.1123.745	1	Vis 6-pans	Sechskantschraube	DIN 933-8.8 M4x20
5	0.1112.796	1	Ecrou	Mutter	DIN 934-8-M4
6	1.0349.047	1	Ressort	Feder	
7	1.0776.067	1	Base cdé gaz	Halter	
8	1.0732.106	1	Douille cdé gaz	Distanzbüchse	
9	1.0641.117	2	Rondelle arrêt	Scheibe	

MAG

COMMANDE REGULATEUR
 REGLERBETÄTIGUNG FÜR SEILZUG

GRUPE
 GRUPPE
 GROUP

19

1021-SRL

VAR.

01

9829.044 - 9843.144

Pos.	MAG No	Qté	Désignation	Benennung	Norm / Ø
10	1.0285.529	1	Levier cdé gaz	Hebel	
11	1.0679.034	1	Serre-câble	Nippel zu Kabel	
12	1.0129.029	1	Vis freinage cdé gaz	Schraube	
13	1.0857.080	1	Ressort	Feder	
14	1.1018.061	1	Couvercle cdé gaz	Deckel	
15	0.1126.725	1	Rondelle	Unterlagsscheibe	DIN 137 BS
16	0.1126.464	1	Vis cylindrique	Schraube	DIN 85-4.8 M5x10
17	0.1107.597	1	Écrou	Mutter	DIN 439-BM4
18	0.1133.754	1	Vis cylindrique	Schraube	DIN 84-4.8 M4x16
19	1.0208.027	1	Contre-écrou	Gegenmutter	
20	1.1523.005	1	Coude vis baril	Rohrbogen für Stellschraube	
21	1.0129.018	1	Vis baril	Stellschraube	
22	1.0207.007	1	Contre-écrou	Gegenmutter	

MAG

POT D'ÉCHAPPEMENT
AUSPUFFTOPF

GRUPE
GRUPPE
GROUP

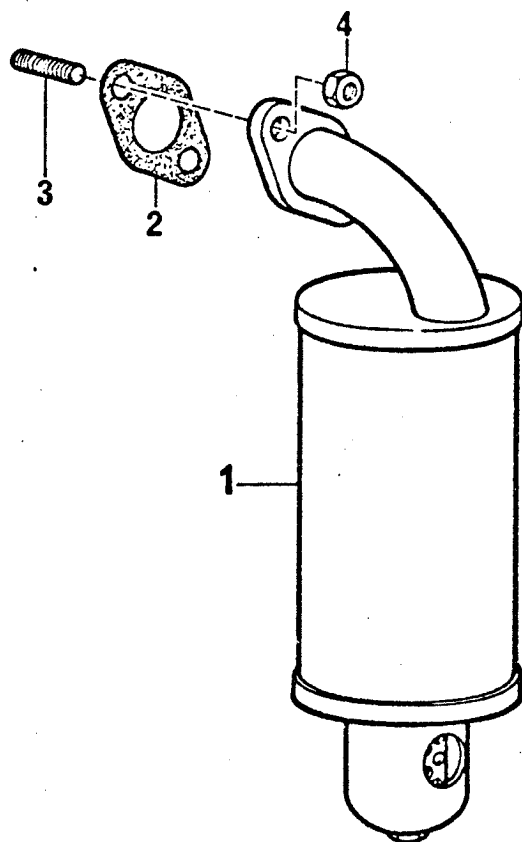
20

1021-SRL

VAR.

03

9831.110



Pos.	MAG No	Qté	Désignation	Benennung	Norm / Ø
1	1.9003.845	1	Silencieux échappement	Auspufftopf	
2	1.0051.058	1	Joint	Dichtung	
3	0.1113.350	2	Goujon	Stiftschraube	DIN 939-8.8 M6x16
4	0.1112.810	2	Ecrou	Mutter	DIN 934-MS-M6

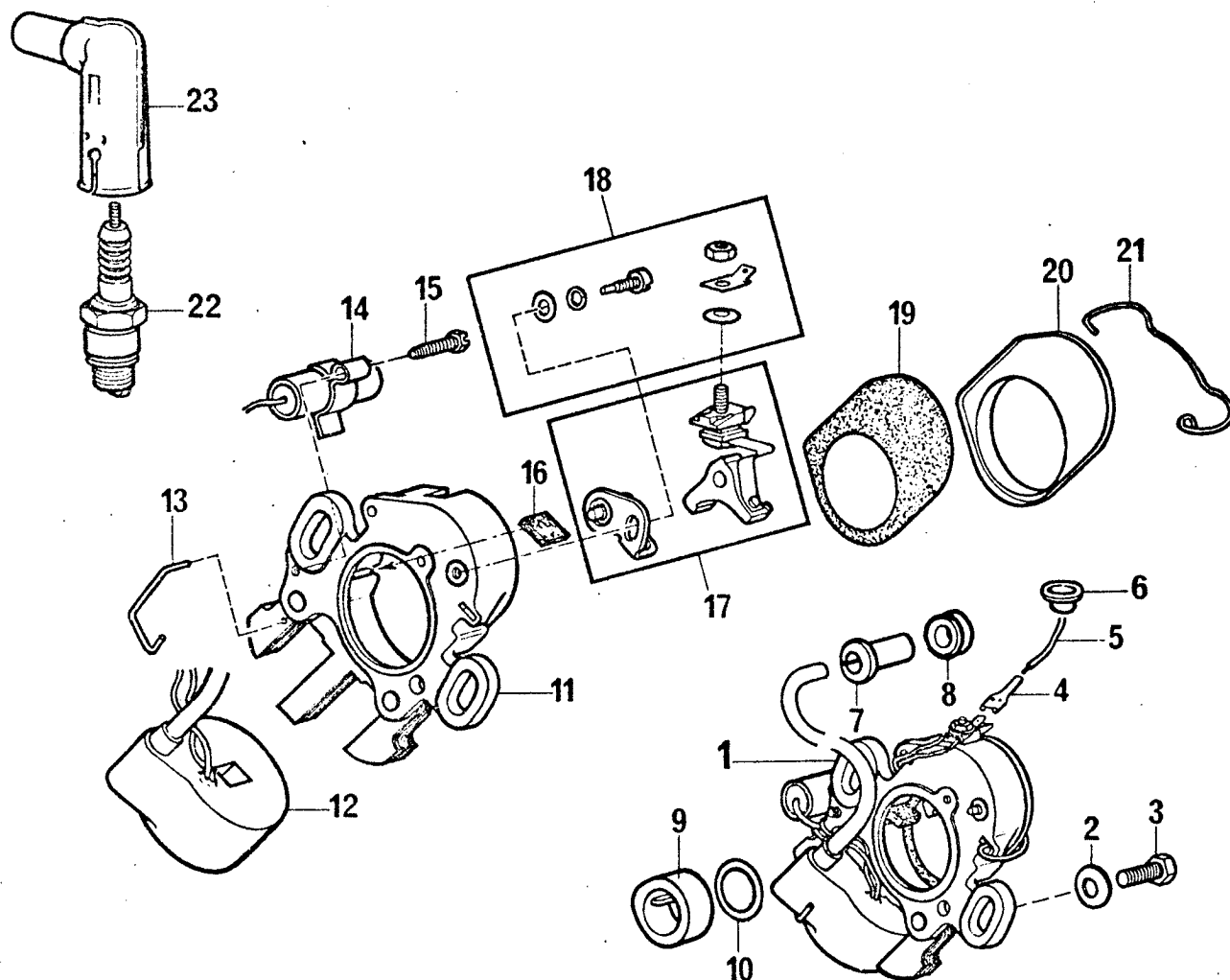
MAGALLUMAGE
ZÜNDANLAGEGROUPE
GRUPPE
GROUP**21**

1021-SRL

VAR.

02

9817.018 - 9818.020 - 9836.003



Pos.	MAG No	Qté	Désignation	Benennung	Norm / Ø
1	1.9281.226	1	Plateau magnétique complet	Ankergrundplatte komplett	
2	1.0641.116	2	Rondelle	Scheibe	
3	0.1103.316	2	Vis 6-pans	Sechskantschraube	DIN 933-8.8 M6x16
4	1.0836.101	1	Cosse	Kabelschuh	DIN 46247-4.8x2.5
5	1.1903.006	1	Câble	Kabel	
6	1.0446.024	1	Bouchon	Stöpsel	
7	1.0813.087	1	Passe câble d'allumage	Kabelhülle	
8	1.0813.050	1	Passe câble	Kabelhülle	

21.02

MAGALLUMAGE
ZÜNDANLAGEGROUPE
GRUPPE
GROUP**21**

1021-SRL

VAR.

02

9817.018 - 9818.020 - 9836.003

Pos.	MAG No	Qté	Désignation	Benennung	Norm / ø
9	1.0166.042	1	Câme allumage	Nocken	
10	1.0125.031	1	Rondelle	Scheibe	
11	1.0166.052	1	Boîtier nu avec noyau	Gehäuse mit Spullenkern	
12	1.9349.128	1	Bobine d'allumage	Zündspule	
13	1.0166.053	1	Ressort fix bobine	Feder zu Spule	
14	1.1796.095	1	Condensateur	Kondensator	
15	1.0166.049	1	Vis fix condensateur	Befestigungsschraube für Kondensator	
16	1.0166.050	1	Feutre	Filz	
17	1.9345.022	1	Rupteur	Unterbrecher	
18	1.9264.151	1	Jeu de révision	Reparatursatz	
19	1.0166.044	1	Joint cache-poussière	Staubdeckeldichtung	
20	1.0166.043	1	Cache poussière	Staubdeckel	
21	1.0166.045	1	Ressort cache- poussière	Feder zu Staubdeckel	
22	1.0050.004	1	Bougie	Zündkerze	
23	1.9450.010	1	Capuchon de bougie	Kerzenstecker	

21,02

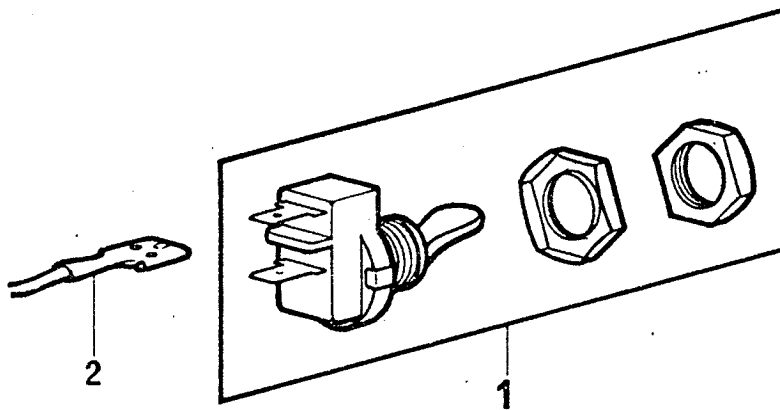
MAGACCESSOIRES ELECTRIQUES
ELEKTRISCHES ZUBEHÖRGROUPE
GRUPPE
GROUP**22**

1021-SRL

VAR.

02

9835.013



Pos.	MAG No	Qté	Désignation	Benennung	Norm / Ø
1	1.9367.048	1	Commutateur	Kippschalter	DIN 46247-6,3 x 2,5
2	1.0836.098	1	Cosse	Kabelschuh	

22.02

MAG

OUTILLAGE

GROUPE
GRUPPE
GROUP**25**

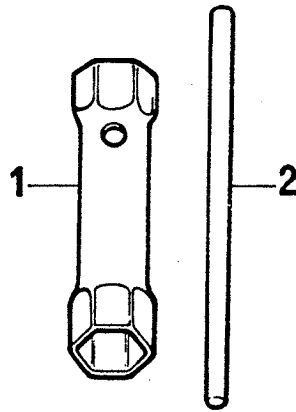
1021-SRL

WERKZEUGE

VAR.

01

9838.001



Pos.	MAG No	Qté	Désignation	Benennung	Norm / Ø
1	1.0268.045	1	Clef à tube 17-21	Steckschlüssel 17-21	
2	1.0268.015	1	Broche	Dorn	

25.01

MAG

1021-SRL

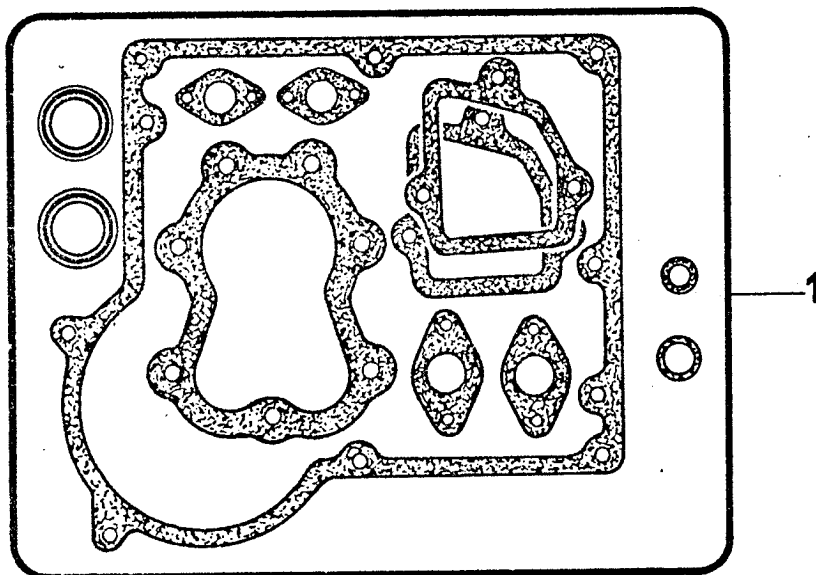
JEU DE JOINTS
DICHTUNGSSATZ

GRUPE
GRUPPE
GROUP

26

VAR.

01



Pos.	MAG No	Qté	Désignation	Benennung	Norm / Ø
1	1.9264.161	1	Jeu de joints	Dichtungssatz	

26.01