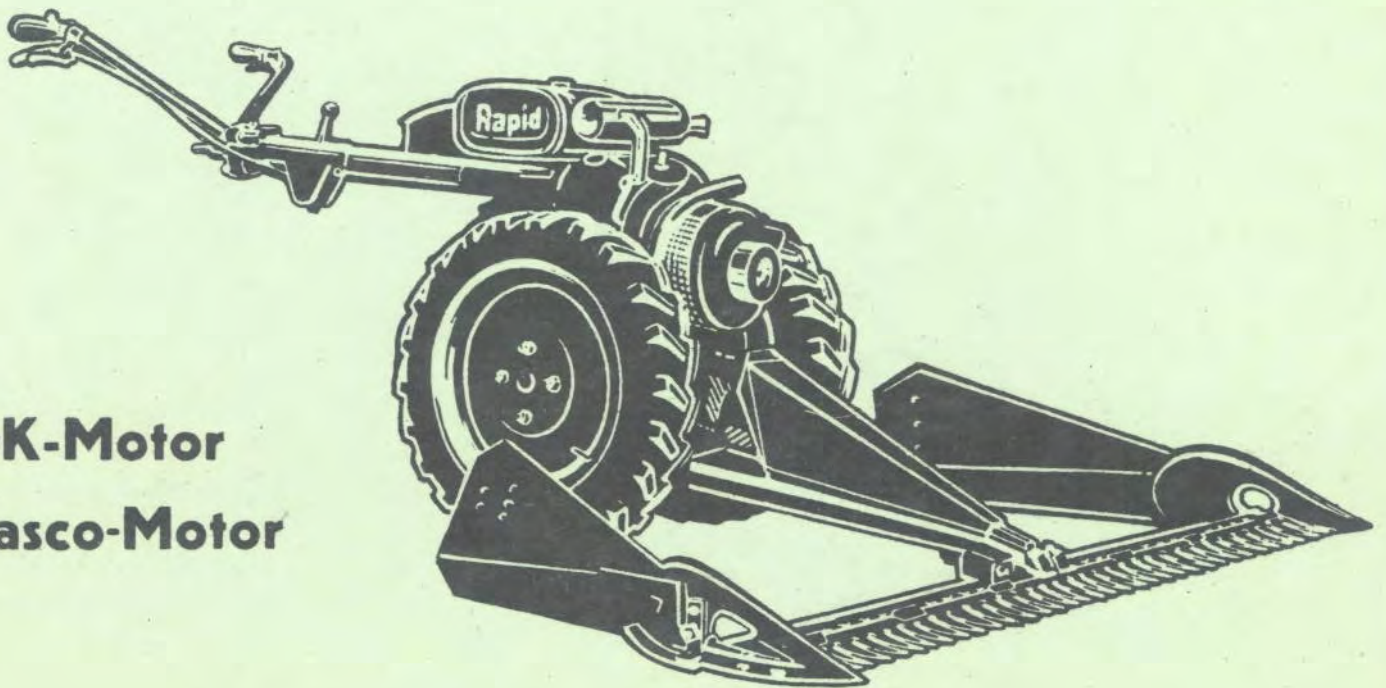


# **Rapid**

**Klein-Traktor  
Petit Tracteur**

**Typ S7**

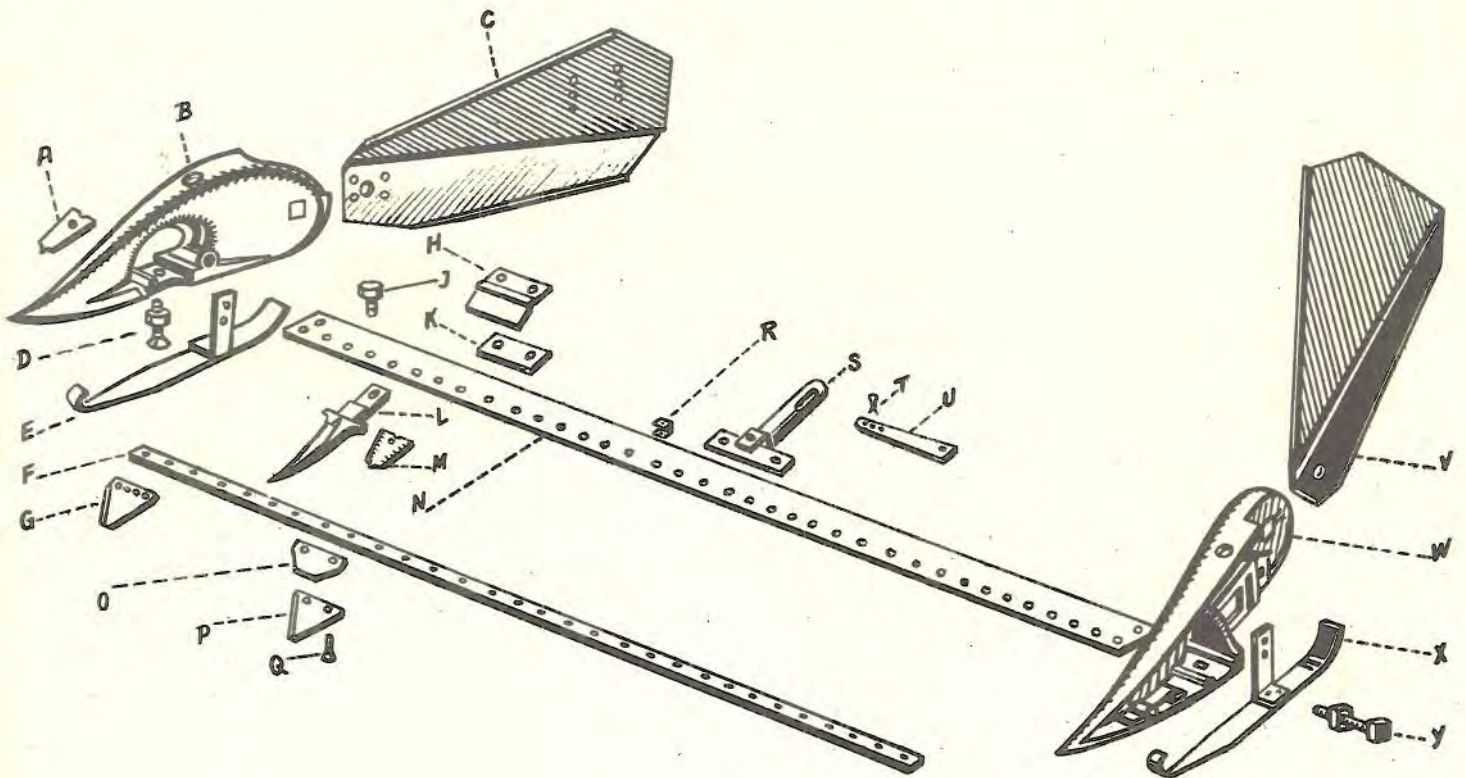
**GK-Motor  
Basco-Motor**



**Ersatzteil-Liste**

**Liste des pièces de rechange**

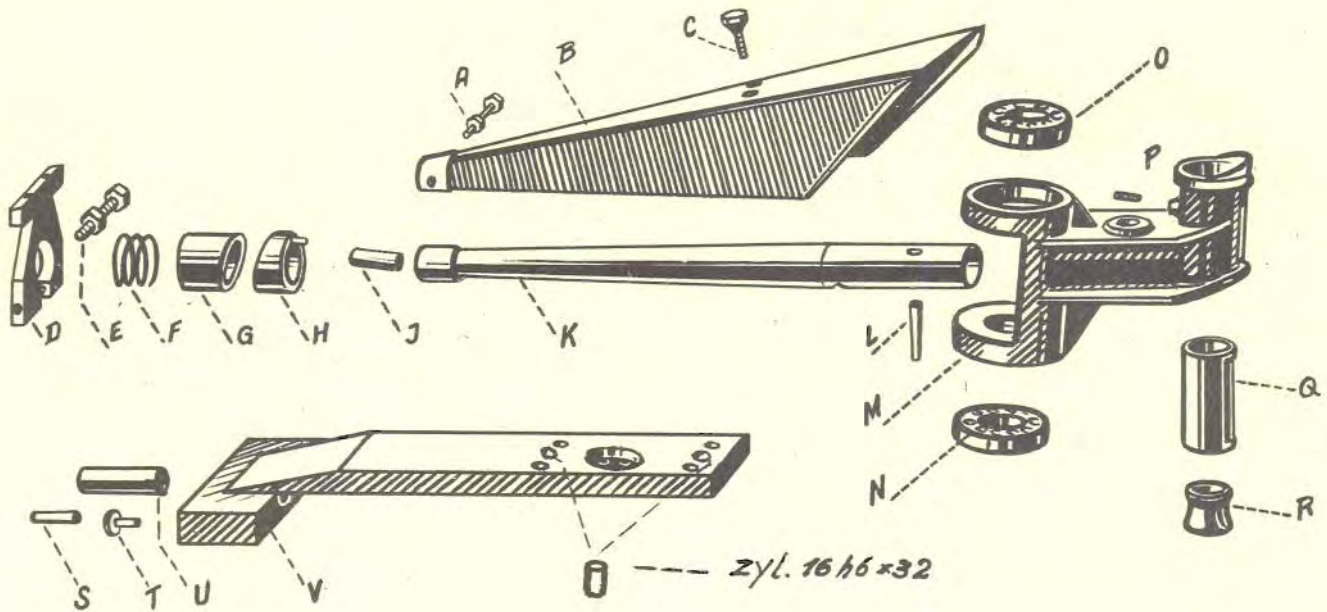
Messerbalken	Barre rasante	1
Antriebshebel mit Balkenlager	Levier à coulisse et support	2
Ausleger	Dispositif porte-barre	3
Deckel zu Getriebe	Couvercle pour carter	4
Getriebegehäuse	Carter d'engrenage	5
Getriebeaufbau	Carter supérieur	6
Zwischenhebel	Levier secondaire	7
Holm mit Schaltung	Tuyeau central	8
Kupplung	Embrayage	9
Retourgang	Marche arrière	10
Schneckenwelle	Arbre vis sans fin	10
Primär und Zapfwelle	Arbre primaire et pris de force	11
Differenzial	Différentiel	12
Radantrieb	Engrenage à roues droites	13
Pflug	Charrue	13
Wiege	Berceau	14
Handgriffe und Stütze	Bras et appui	15
Bowdenkabel	Commande à câbles Bowden	16
Pneuräder und Stollenkränze	Roues à pneu	17
Universalhalter und Riemenscheibe	Support d'attelage et renvoi	18
Benzinbehälter	Réservoir pour essence	19
Mitnehmergabel	Fourche d'entraînement	20
Anhängevorrichtung	Dispositif d'accouplement	20
Werkzeug	Outils	21
BASCO - Motor	Moteur BASCO	22
Diverses	Divers	23



**Messerbalken**

**Barre rasante**

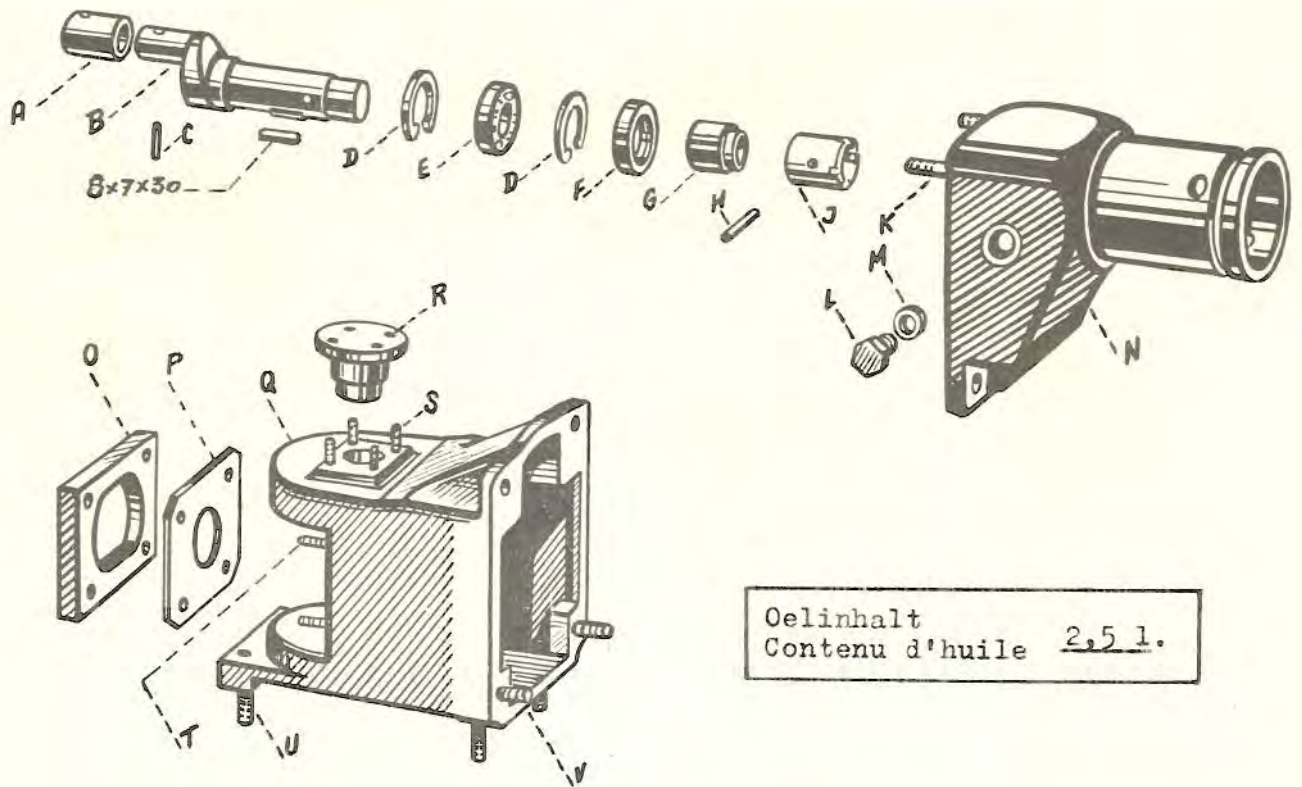
A	22018	Platte zu Aussenschuh	plaque pour sabot
B	22023a/2	Aussenschuh rechts	sabot droit
C	22053/1	Schwadenblech rechts	déblayeur droit
D	22046/2	Schuhschraube	vis pour sabot
E	22020/1	Sohle rechts	patin pour sabot droit
F	22152/1	Messerrücken 160 cm	tringle de couteau 160 cm
	22153/1	Messerrücken 190 cm	tringle de couteau 190 cm
	22154/1	Messerrücken 220 cm	tringle de couteau 220 cm
G	22043	Messerklinge 5 Loch	section à 5 trous
H	22117	Messerhalter HL	pince-lame
J	22048/4	Fingerschrauben kurz	vis courte pour doigt
	22048/3	Fingerschrauben mittel	vis moyennepour doigt
	22048/1	Fingerschrauben lang	vis longue pour doigt
K	22118a	Reibungsplatte	plaque d'usuré
L	22085	Finger	doigt moyen
M	22086/2	Fingerplatte	plaque pour doigt moyen
N	22151/3	Fingerbalken mittel 160cm leer	barre moyenne nue 160 cm
	22151/2	Fingerbalken mittel 190cm leer	barre moyenne nue 190 cm
	22151/1	Fingerbalken mittel 220cm leer	barre moyenne nue 220 cm
O	22057	Gleitplatten	plaques glissières pour lame
P	DIN 300	Messerklinge 2 Loch	section à 2 trous
Q	5,3x10,5	Senkniete 90°	rivet à tête noyée 90°
	5,3x14	Senkniete 90°	rivet à tête noyée 90°
	5,3x10,5	Halbrundniete	rivet à tête sphérique
R	22119/2	Puffer zu Fingerbalken	tampon
S	85202B	Tragzapfen	pivot porte-barre
T	22044/2	Splint 4x20	goupille pour clavette
U	22044/1	Keil	clavette
V	22053/2	Schwadenblech links	déblayeur gauche
W	22023a/1	Aussenschuh links	sabot gauche
X	22020/2	Sohle links kompl.	patin pour sabot gauche
Y	22046/8	Sohlenschraube	vis pour patin



**Antriebshebel mit Balkenlager**

**Levier à coulisse et support**

A	M6x45	Maschinenschraube	boulon
B	36017b	Verteilerblech	tôle distributeur
C	1912/1	Schraube zu Verteiler	vis pour tôle
D	36016	Trägerbride	support
E	M10x70	Maschinenschraube	boulon
F	36013	Druckfeder	ressort de pression
G	36010/1	Vorderes Pressrohr	tube de pression avant
H	36010/2	Hinteres Pressrohr	tube de pression arrière
J	36024/1	Mitnehmerzapfen normal	entraîneur normal
	36024/2	Mitnehmer mit Zugabe 0,02 mm	entraîneur $\varnothing$ plus 0,02 mm
	36024/3	Mitnehmer mit Zugabe 0,04 mm	entraîneur $\varnothing$ plus 0,04 mm
	36024/4	Mitnehmer mit Zugabe 0,1 mm	entraîneur $\varnothing$ plus 0,1 mm
	36024/5	Mitnehmer mit Zugabe 0,2 mm	entraîneur $\varnothing$ plus 0,2 mm
K	36014	Schwinghebel	balancier pour lame
L	10x70	Konischer Stift	goupille conique
M	36004	Antriebshebel	levier à coulisse
N	6206	Radialkugellager 30x62x16	roulement à billes
O	6206	Radialkugellager 30x62x16	roulement à billes
P	M8x20	Gewindestift mit Zapfen	cheville taraudée
Q	36020	Büchse zu Gleitblock	douille pour bloc
R	36006	Gleitblock	bloc glissière pr. balancier
S	36015/3	Zapfen zu Balkenlager 12x38	goupille cylindrique 12x38
T	27018	Puffer	tampon pour support porte-barre
U	36019 $\alpha$	Büchse zu Balkenlager	douille pour support porte-barre
V	36015/1	Messerbalkenlager	support porte-barre

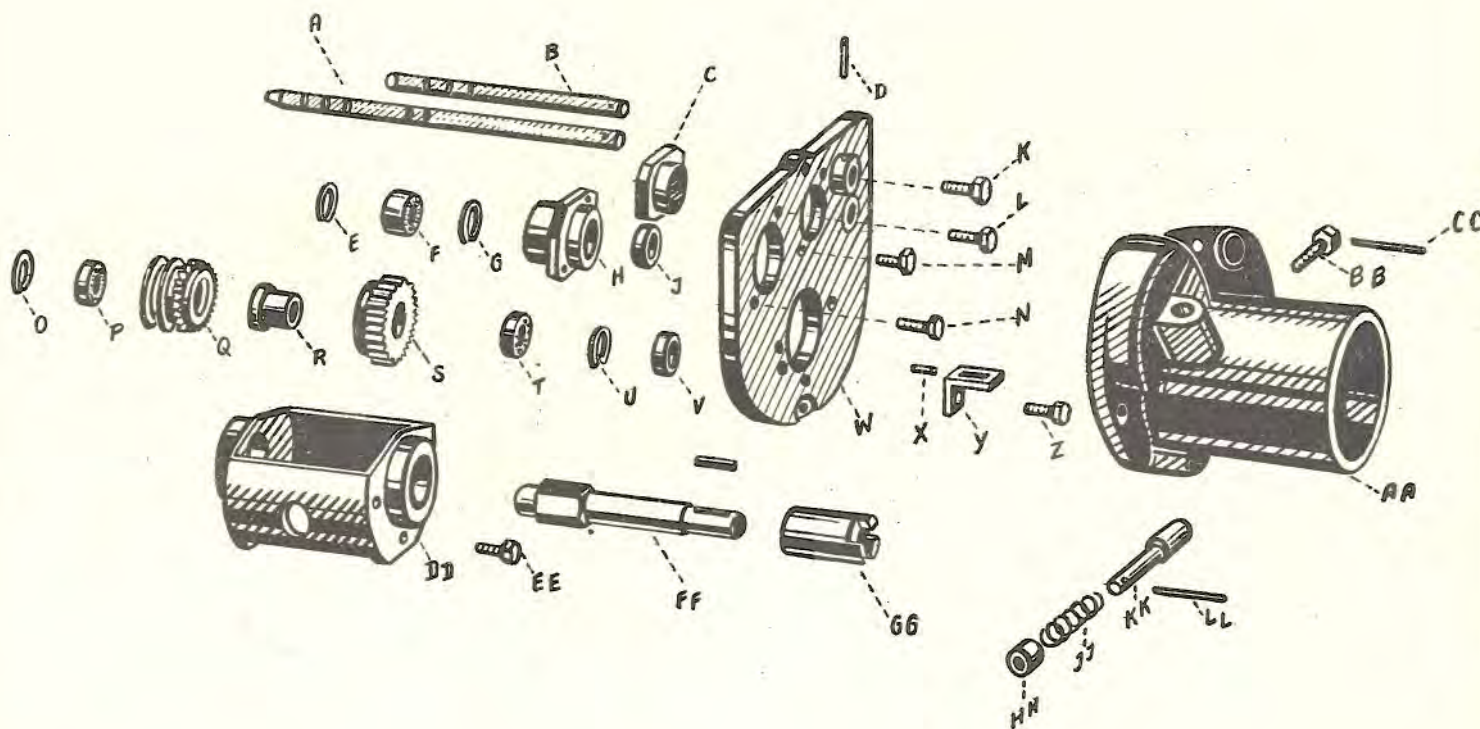


Oelinhalt  
Contenu d'huile 2,5 l.

**Ausleger**

**Dispositif porte-barre**

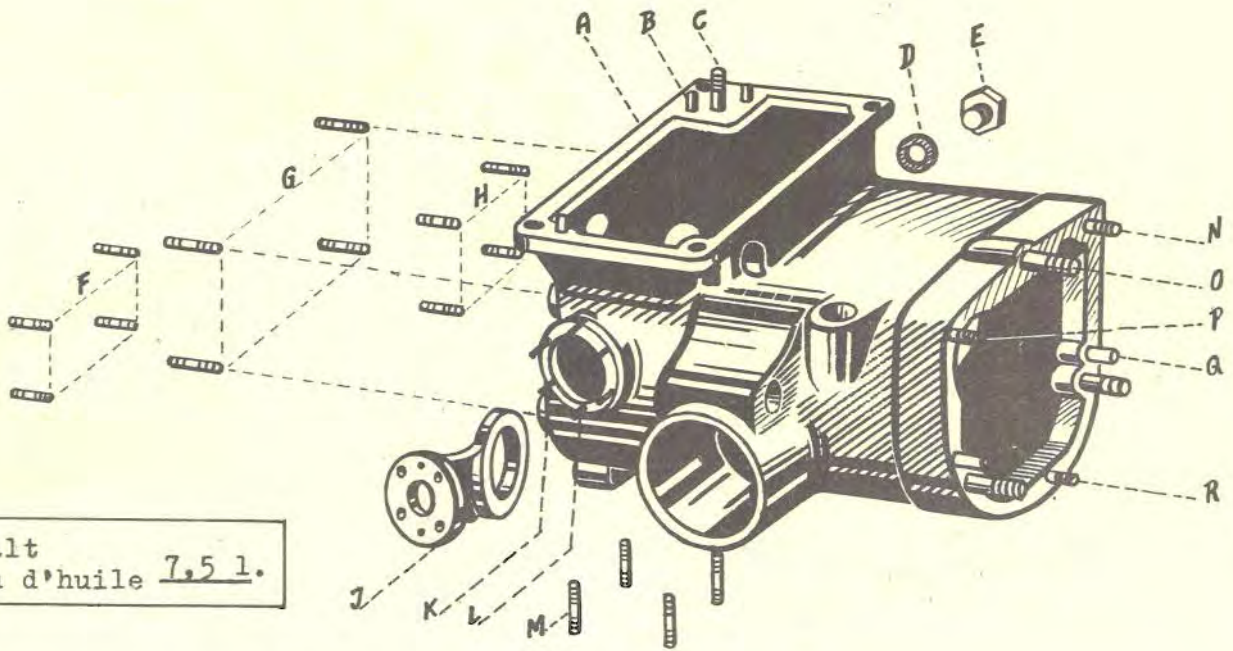
A	36007/1	Büchse zu Exzenterwelle	douille pr. arbre excentrique
B	36005	Exzenterwelle mit Keil 8x7x30	arbre excentrique
C	36007/2	Sicherungsstift $\phi$ 6x28,5	goupille de sûreté $\phi$ 6x28,5
D	31010/2	Seeger-Innensicherung $\phi$ 62	anneau Seeger $\phi$ 62
E	6206	Radiallager 30x62x16	roulement à billes 30x62x16
F	40x62x12	Simmerring	joint Simmer
G	36023	Distanzring	anneau d'entretoisement
H	$\phi$ 5x40	Zylinderstift	goupille cylindrique
J	36022	Klauenhülse	douille à griffe
K	N522/9	Stehbolzen M 12 für Vorderteil	goujon M 12 pr. carter avant
L	N507/4	Stopfen G 5/8"	bouchon G 5/8"
M	N510/10	Fiberdichtung 24x32x2	joint en fibre 24x32x2
N	36002	Hinterteil zu Ausleger	carter arrière pour dispositif
O	36011	Pressplatte	plaque de pression
P	36012	Gummidichtung	joint en caoutchouc
Q	36001	Vorderteil zu Ausleger	carter avant pour dispositif
R	36009	Achszapfen	tenon pour roulement à billes
S	N522/4	Stehbolzen M8 für Achszapfen	goujon M8 pour tenon
T	N522/8	Stehbolzen für Pressplatte M8	goujon M8 pr. plaque de pression
U	N522/9	Stehbolzen M12 für Balkenlager	goujon M12 pr. supp. porte-barre
V	N522/9	Stehbolzen M12 für Hinterteil	goujon M12 pr. carter arrière



**Deckel zu Getriebe**

**Couvercle pour carter**

A	36076/2	Führungsstange 3.& 4.Gang	tringle de guidage 3e & 4e vit.
B	36076/1	Führungsstange 1.& 2.Gang	tringle de guidage 1e & 2e vit.
C	36074	Lagerflansch zu Primärwelle	bride pour arbre primaire
D	∅ 5x28	Zylinderstift	goupille cyl.
E	∅ 47	Seegersicherung ∅ 47 innen	anneau Seeger ∅ 47
F	3204	Doppelradiallager 20x47x20,6	roulement oblique à double rangée
G	∅ 47	Seegersicherung ∅ 47 innen	anneau Seeger ∅ 47
H	36073a	Lagerstützen zu Schneckenwelle	tubulure pr. arbre vis sans fin
J	27x47x10	Simmerring	joint Simmer
K	M10x30	Schaftschraube m. Federring	vis à tête avec rond. à ressort
L	M10x30	Schaftschraube m. Federring	vis à tête avec rond. à ressort
M	M10x30	Schaftschraube m. Federring	vis à tête avec rond. à ressort
N	M10x30	Schaftschraube m. Federring	vis à tête avec rond. à ressort
O	∅ 47	Seegersicherung ∅ 47 innen	anneau Seeger ∅ 47
P	6204	Radiallager 20x47x14	roulement à billes 20x47x14
Q	36079a	Mitnehmermuffe zu Messerantrieb	manchon d'accouplement (couteau)
R	36077	Büchse zu Zahnrad (Messerantrieb)	douille
S	36078b	Zahnrad zu Messerantrieb Z=29	roue dentée 29 dents
T	6205	Radiallager 25x52x15	roulement à billes 25x52x15
U	∅ 52	Seegersicherung ∅ 52 innen	anneau Seeger ∅ 52
V	25x52x12	Simmerring	joint Simmer 25x52x12
W	36071a	Deckel zu Getriebe	couvercle pr. boîte à vitesse
X	∅ 8x20	Zyl. Stift	goupille cyl.
Y	36081	Support zu Bremse	support pour frein
Z	M10x35	Schaftschraube m. Federring	vis à tête avec rond. à ressort
AA	36083	Lagerstützen zu Ausleger	tubulure pr. disp. de fauchage
BB	36086/2	Stellschraube mit Zapfen	vis d'arrêt
CC	36086/3	Querstift ∅ 5x60	goupille transversale
DD	36072a	Support zu Messerantrieb	support pr. engrenage couteau
EE	M10x30	Schaftschraube m. Federring	vis à tête avec rond. à ressort
FF	36080	Messerantriebswelle + K. 8x7x30	arbre de comm. av. clav. (couteau)
GG	36022	Klauenhülse z. Messerantrieb	douille à griffe pr. couteau
HH	36086/1	Führungsschraube	vis de guidage
JJ	36085	Feder zu Begrenzungsriegel	ressort verrou
KK	36084/1	Begrenzungsriegel	verrou de fixation
LL	36084/2	Dorn zu Begrenzungsriegel	goupille transversale

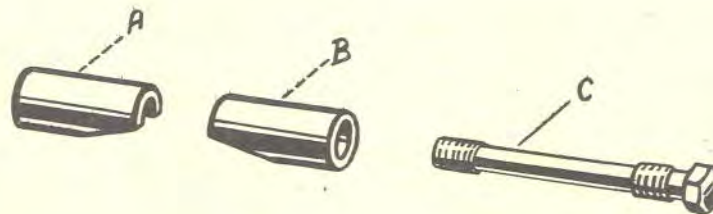


Oelinhalt  
Contenu d'huile 7,5 l.

**Getriebegehäuse**

**Carter d'engrenage**

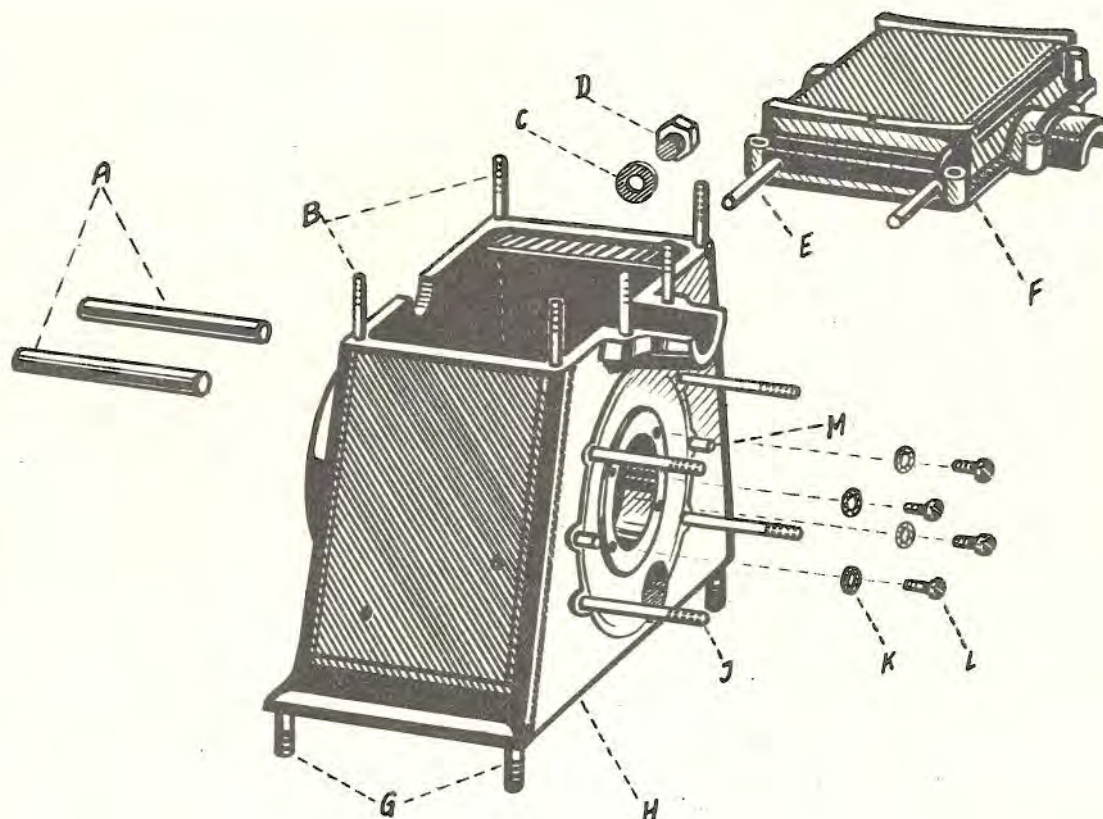
A	36101b	Getriebegehäuse	carter d'engrenage
B	∅ 8x20	zyl.Stift	goupille cyl.
C	N522/5	Stehbolzen z.Support M10x18	goujon pr.support M10x18
D	18x24x2	Fiberdichtung	joint en fibre 18x24x2
E	N507/2	Stopfen G 3/8" f.Oelniveau	bouchon G 3/8" pr.niveau d'huile
F	N522/7	Stehbolzen M12x22 z.Anhängevorr.	goujon M12x22 pr.disp.d'accoup.
G	N522/9	Stehbolz.M12x28 f.Zusatzgerät	goujon M12x28 pr.arrêtoir d'out.
-	N522/11	Stehbolz.M12x32 f.Zusatzgerät	goujon M12x32 pr.arrêtoir d'out.
H	36162/2	Stehbolz.M10x27 z.Lagerstutzen	goujon M10x27 pr. pris de force
J	36103a	Support zu Schneckenwelle	support pr.arbre vis sans fin
	36104a	Flansch zu Support	bride pr. support
K	N522/4	Stehbolz.M8x16 m.Mutt.u.Feder	goujon M8x16 avec écrou
L	∅ 8x20	zyl.Stift	goupille cylindrique
M	N522/4	Stehbolz.M8x16 z.unt.Geh.Deckel	goujon M8x16 pr.couvercle inf.
N	N522/4	Stehbolz.M8x16 z.vord. " "	goujon M8x16 pr.couvercle avant
O	N522/16	Stehbolz.M12x45 z.vord.Deckel	goujon M12x45 pr.couvercle av.
P	N522/8	Stehbolz.M8x25 z.vord. Deckel	goujon M8x25 pr.couvercle avant
Q	∅ 8x20	zyl.Stift	goupille cyl.
R	N522/6	Stehbolz.M8x20 z.vord.Deckel	goujon M8x20 couvercle avant



**Arretierkeilhälfte**

**Clavette partagée**

A	36167b/1	Arretierkeilhälfte M12xl rechtsg.	clavette partagée M12xl fil.dr.
B	36167b/2	Arretierkeilhälfte M14xl linksg.	clavette partagée M14xl fil.g.
C	36170	Schraubenbolzen zu Keilhälften	boulon de serrage pr. clavettes



**Getriebeaufbau**

**Carter supérieur**

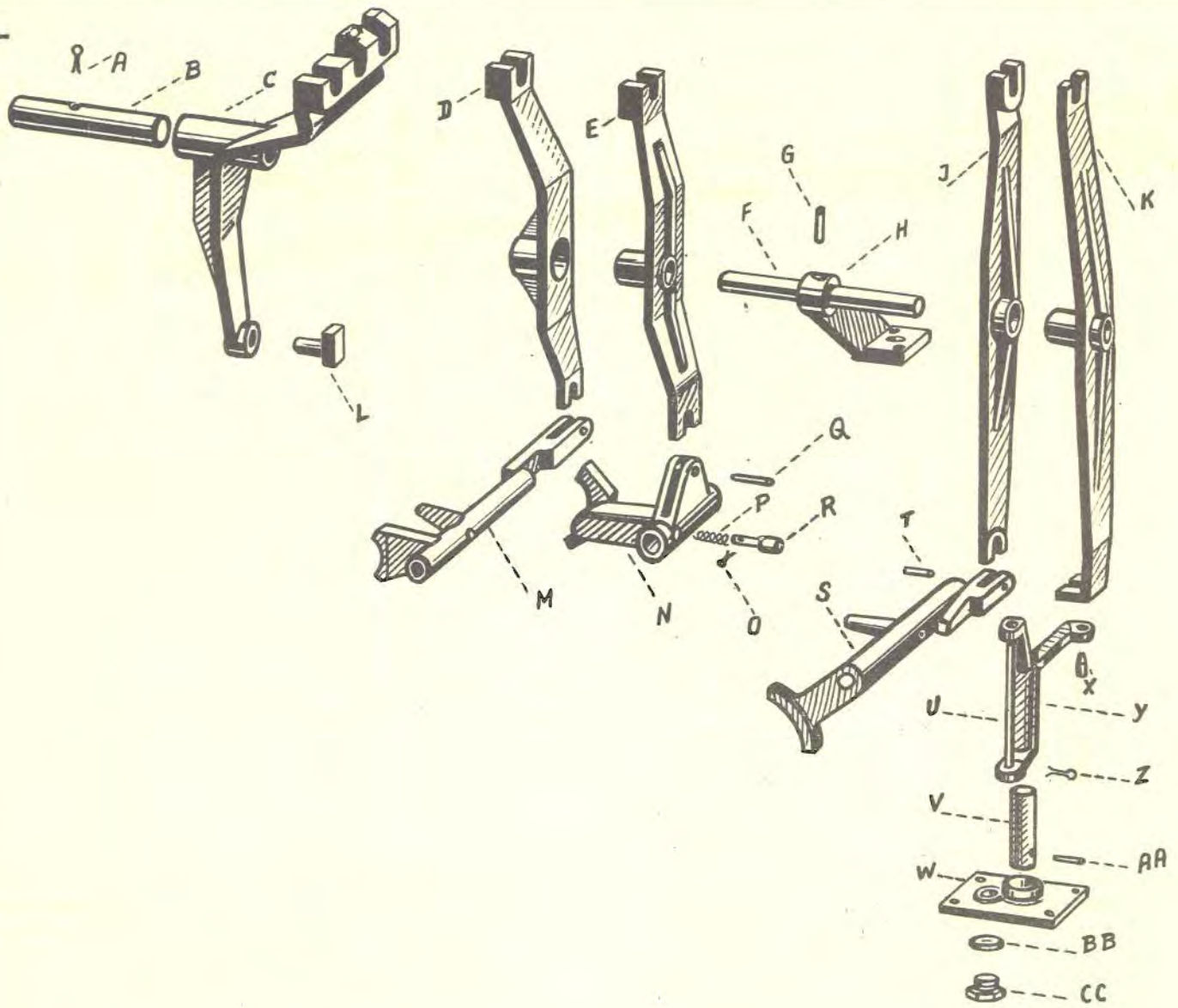
A	36274/3	Bolzen zu Getriebeaufbau	tige de guidage
B	N522/15	Stehbolzen M 10 zu Deckel	goujon M 10 pour couvercle
C	N510/10	Fiberdichtung 24x32x2	joint en fibre 24x32x2
D	N507/4	Stopfen G 5/8"	bouchon G 5/8"
E	∅ 10x45	zyl.Stift f.Befestigungsbänder	axe pr. ruban
F	36302	Deckel zu Getriebeaufbau	couvercle pr.carter supérieur
G	N522/11	Stehbolzen M 12x32	goujon M 12x32
H	36301	Getriebeaufbaugeschäuse	carter supérieur
J	N522/23	Stehbolz.M8x65 z.Kupplungsgehäu.	goujon M8x65 pr.carter d'embr.
K	8,4x14	Fächerscheibe	rondelle de sûreté
L	M8x12	zyl.Schraube	vis cyl.
M	6,5x12	zyl.Stift	goupille cyl.

Ersatzteilbestellungen unbedingt vom übrigen Schriftwechsel getrennt halten. Die gewünschten Teile unter Angabe der Ersatzteilnummern bezeichnen. Hierzu leisten die Bildertafeln die beste Hilfe. Z.B.: 1 Mitnehmerblock 22135. Für die Bezeichnung links und rechts ist die Fahrtrichtung massgebend.

Séparez les commandes des pièces de rechange d'autres communications éventuelles. Indiquez les numéros des pièces de rechange désirées, en ce servant des tableaux dessinés dans la notice d'instruction. Exemple: 1 bloc d'entraînement 22135. La direction de la marche avant est décisive pour la désignation gauche et droite.

\*\*\*\*\*

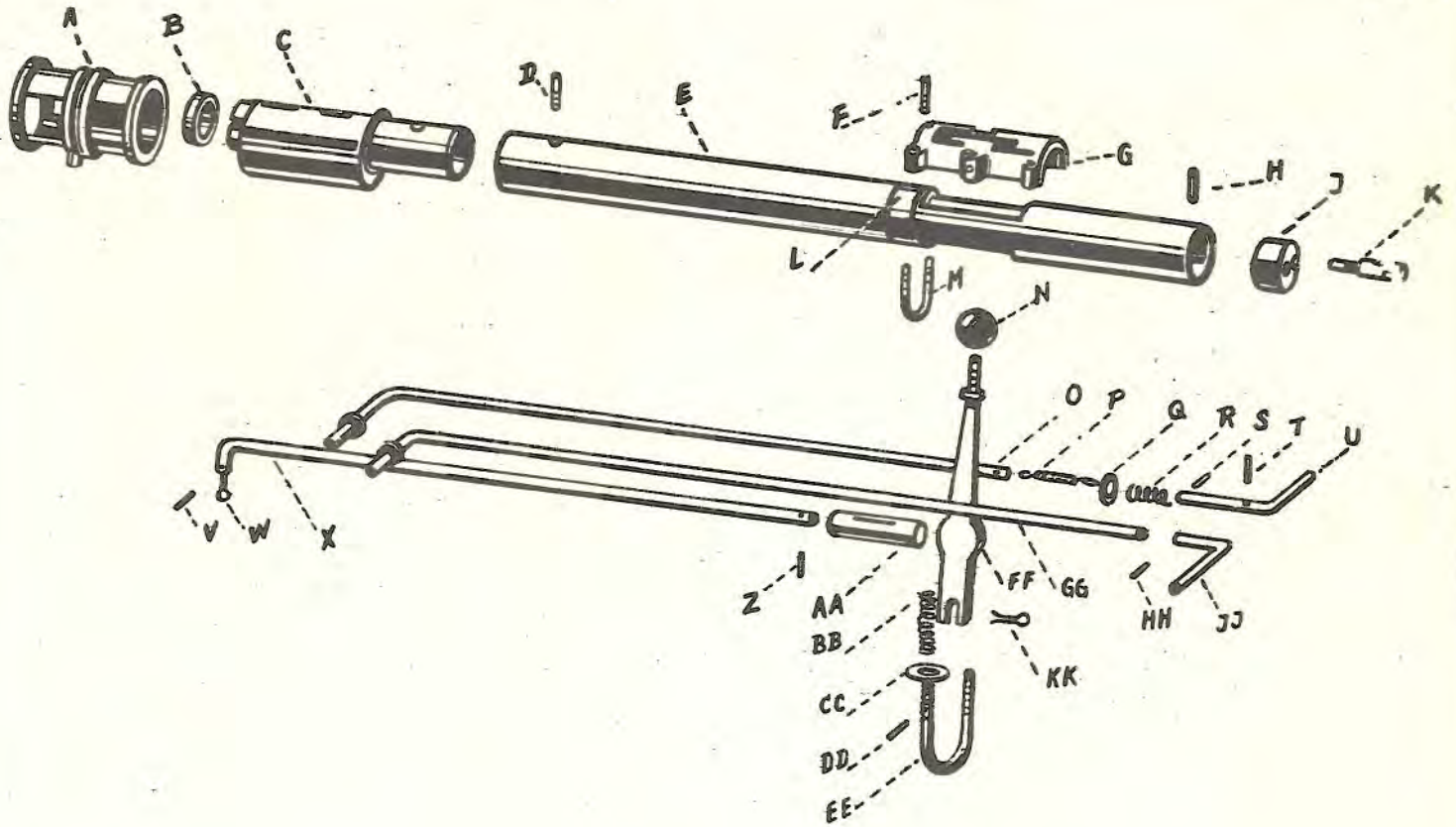




**Zwischenhebel**

**Levier secondaire**

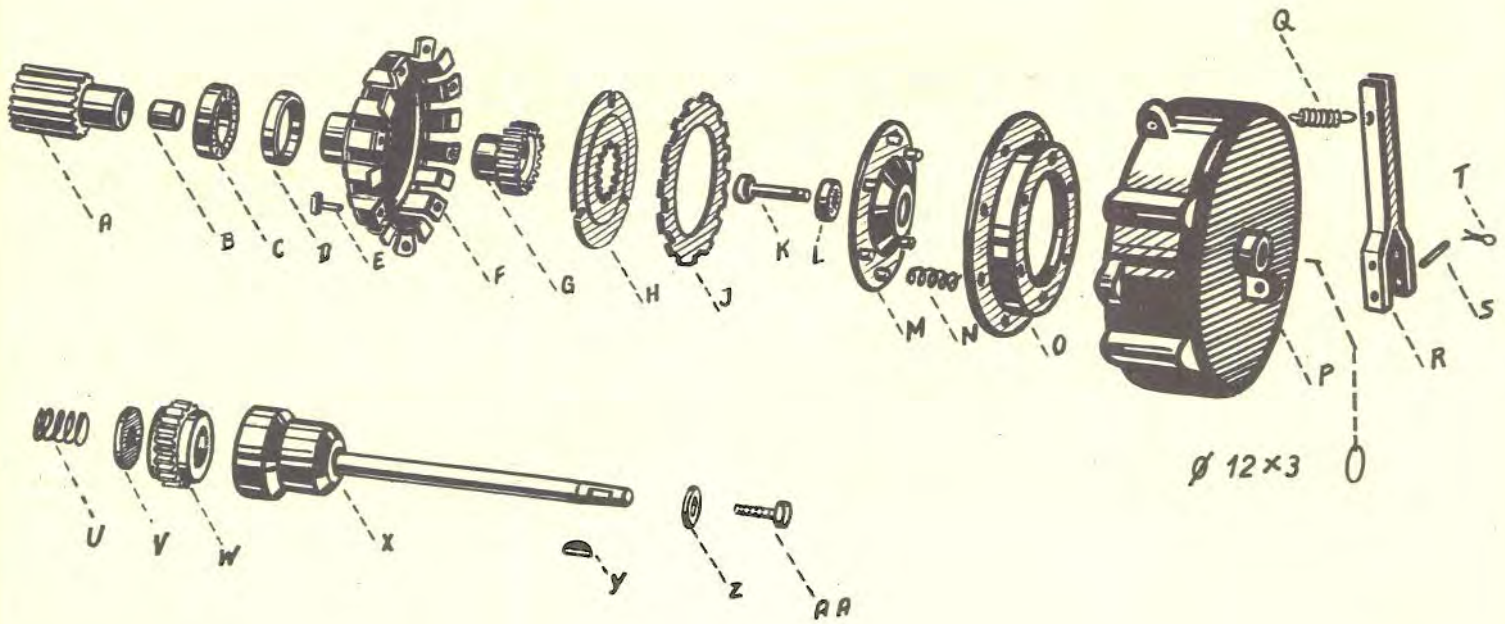
A	3x22	Splint	
B	36274/1	Zapfen zu Getriebeaufbau	
C	36265a	Zwischenhebel zu Retourgang	
D	36268a	Zwischenhebel zu 1. & 2. Gang	
E	36269a	Zwischenhebel zu 3. & 4. Gang	
F	36274/2	Achse zu Hebelsupport	
G	∅ 6x30	Zyl. Stift	
H	36267a	Support zu Zwischenhebel	
J	36271b	Zwischenhebel zu Messer	
K	36270a	Zwischenhebel zu Differential	
L	36276/2	Gleitbacke zu Zwischenhebel	
M	36262	Schaltgabel zu 1. & 2. Gang	
N	36263	Schaltgabel zu 3. & 4. Gang	
O	1,5x12	Splint	
P	36277	Feder	
Q	36381/2	Mitnehmerbolzen	
R	36276/1	Arretierbolzen zu Schaltgabel	
S	36261a	Schaltgabel zu Messer	
T	36381/2	Mitnehmerbolzen	
U	36275/2	Ausrückbolzen zu Differentialgab.	
V	36275/1	Zentralzapfen zu Differentialgab.	
W	36266	Unterer Gehäusedeckel	
X	36273/2	Zapfen zu Differentialgabel	
Y	36264	Schaltgabel zu Differential	
Z	3x25	Splint	
AA	∅ 6x28	Zyl. Stift	
BB	N510/10	Fiberdichtung 24x32x2	
CC	N507/4	Stopfen G 5/8"	
			goupille fendue
			tourillon pr. carter supérieur
			levier secondaire pr. marche arr.
			levier second. pr. 1ère et 2e vit.
			levier second. pr. 3e et 4e vit.
			axe pr. support de levier
			goupille cyl.
			support de levier
			levier secondaire pr. couteau
			levier secondaire pr. différentiel
			guide-levier marche arrière
			fourche pr. 1ère et 2e vitesse
			fourche pr. 3e et 4e vitesse
			goupille fendue
			ressort
			pointe entraîneur
			axe d'arrêt
			fourche pour couteau
			pointe entraîneur
			axe de déclenchement
			axe central pr. fourche de diff.
			couvercle inférieur
			tourillon pr. fourche de diff.
			fourche de différentiel
			goupille fendue
			goupille cyl.
			joint en fibre
			bouchon G 5/8"



**Holm mit Schaltung**

**Tuyeau central**

A	36377a	Verriegelungskopf	tête de blocage
B	36374a	Abschlussdeckel zu Holm	couvercle pour brancard
C	36376a	Wählerkopf	tête de sélecteur
D	M8x25	Schaftschraube	vis sanstête
E	36375a	Zentralrohr	brancard central
F	M8x20	Schaftschraube	vis sans tête
G	36386a	Vorwählersupport	support présélecteur
H	M8x15	Schaftschraube	vis sans tête
J	36373	Hinterere Schaltstangenführung	guide arrière pr.tige de comm.
K	36384	Arretierbüchse	douille de blocage
L	36372	Innere Schaltstangenführung	guide-tige intérieur
M	36388/2	Bügelschrauben m.Mutt.M8 u.F.	écrou à agrafe
N	M10x $\phi$ 40	Kugelknopf	poignée à boule
O	36378a/1	Schaltstange zu Differential	tige de commande différentiel
P	36382	Feder zu Differential	ressort pour différentiel
Q	10,5x18x2	Unterlagscheibe	rondelle
R	36383	Feder zu Differential	ressort pour différentiel
S	$\phi$ 3x18	Splint	goupille fendue
T	$\phi$ 4x20	Zyl.Stift	goupille cyl.
U	36385	Griff z.Schaltstange Different.	poignée pr.tige (différentiel)
V	$\phi$ 3x15	Zyl.Stift	goupille cyl.
W	36391/1	Kugelzapfen z.Schaltstange	joint à bille
X	36379	Schaltstange z.Geschwindigkeit	tige de commande (vitesse)
Z	$\phi$ 4x18	Zyl.Stift	goupille cyl.
AA	36380	Schaltstangenkopf	tête pour tige (vitesse)
BB	36390	Druckfeder zu Schalthebel	ressort pour levier de commande
CC	11,5x22x2,5	Rohe U-Scheibe	rondelle brute 11,5x22x2,5
DD	$\phi$ 3x22	Zyl.Stift	goupille cyl.
EE	36388/1	Führungsbügel z.Vorwählersupport	étrier de guidage
FF	36389	Schalthebel z.Geschw.& Retourgg.	levier de commande
GG	36378a/2	Schaltstange zu Messer	tige de commande (couteau)
HH	$\phi$ 3x14	Zyl.Stift	goupille cyl.
JJ	36395	Griff zu Schaltstange (Messer)	poignée pour tige (couteau)
KK	$\phi$ 4x28	Splint	goupille fendue



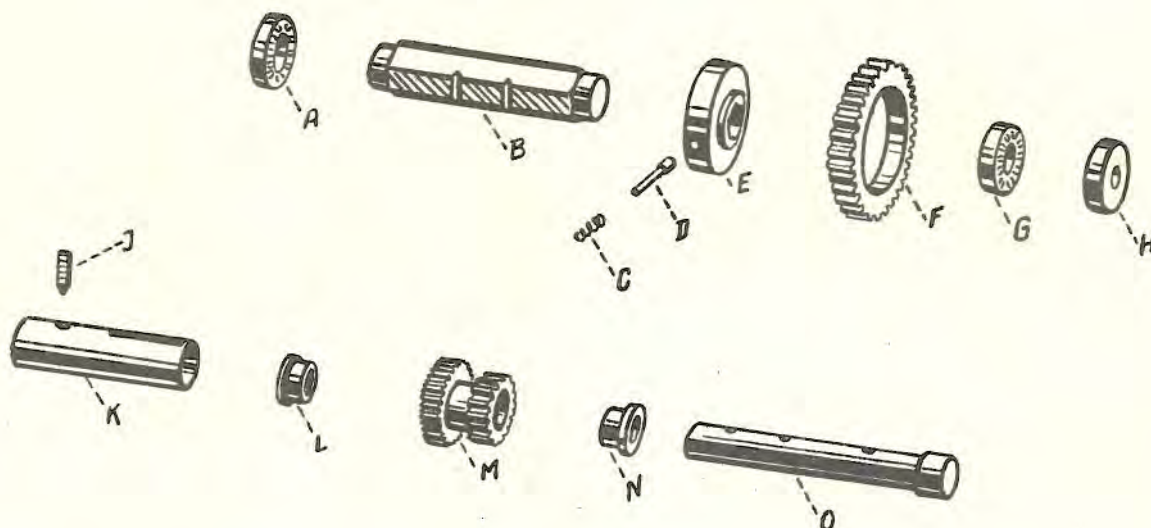
**Kupplung**

**Embrayage**

A	36322	Zahnkolben z.Kupplungsw. Z=14	pignon pr.arbre d'embr.14 dents
B	36336	Büchse zu Kupplungswelle	douille pr.arbre d'embrayage
C	6009 X	Radiallager 45x75x16	roulement à billes 45x75x16
D	36332a	Distanzbüchse	douille entretoise
E	36330a/1	Schraube M6x18 Spezial	vis spécial M6x18
F	36324	Kupplungsglocke	cloche d'embrayage
G	36333a	Mitnehmernabe	moyeu d'embrayage
H	36339/1+2	Innere Lamelle (Stahl)	disque intérieur (acier)
J	27148	Aeussere Lamelle (Presstoff)	disque extérieur (fibre)
K	36329	Ausrückbolzen	axe de débrayage
L	6201	Radiallager 12x32x10	butée 12x32x10
M	36327a	Ausrückplatte	disque de pression
N	36326	Druckfeder (6 Stk.)	ressort pr. disque (6 pces.)
O	36325a	Federhalterring	bague pr.siege de ressort
P	36321	Kupplungsgehäuse	carter d'embrayage
Q	36341	Zugfeder zu Ausrückhebel	ressort pr.levier d'embrayage
R	36331	Ausrückhebel	levier d'embrayage
S	1567/3	Zyl.Stift	goupille cyl.
T	2,5x10	Splint	goupille fendue
U	36337	Druckfeder zu Kupplungswelle	ressort pr.arbre d'embrayage
V	36452	U-Scheibe	rondelle
W	36451a	Zahnkolben auf Kupplungswelle GK	pignon pr.arbre d'embrayage GK
	36453a	Mutter M12x1 zu Kurbelwelle GK	écrou M12x1 pr.vilebrequin GK
X	36334a	Kupplungswelle	arbre d'embrayage
	36335a	Antriebsnabe zu Kupplungswelle	moyeu pr.arbre d'embrayage
Y	36342/2	Woodruffkeil	clavette Wood ruff
Z	10,5x22x25	Unterlagscheibe	rondelle
AA	36340/1	6kt.Schraube M10x1	vis M10x1

Wünschen Sie die Musterstücke zurück, so ist dies in der Bestellung anzugeben. Alte Stücke längere Zeit zurückzulegen ist uns leider nicht möglich.

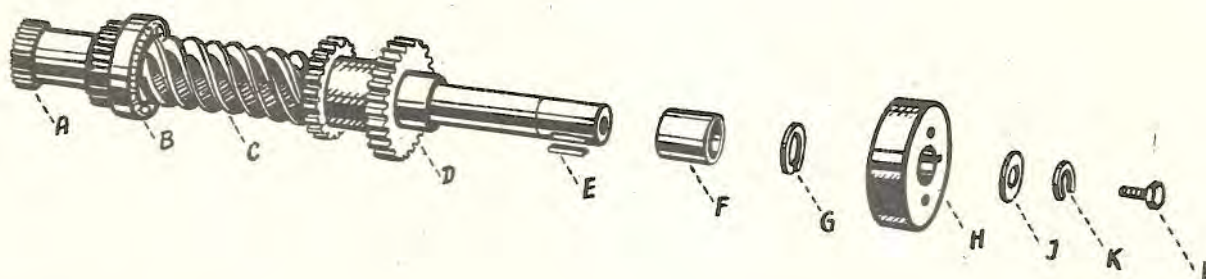
Quant nous devons vous retourner les échantillons, veuillez l'indiquer dans la commande. Il ne nous est pas possible de garder ces vieilles pièces.



**Retourgang**

**Marche arrière**

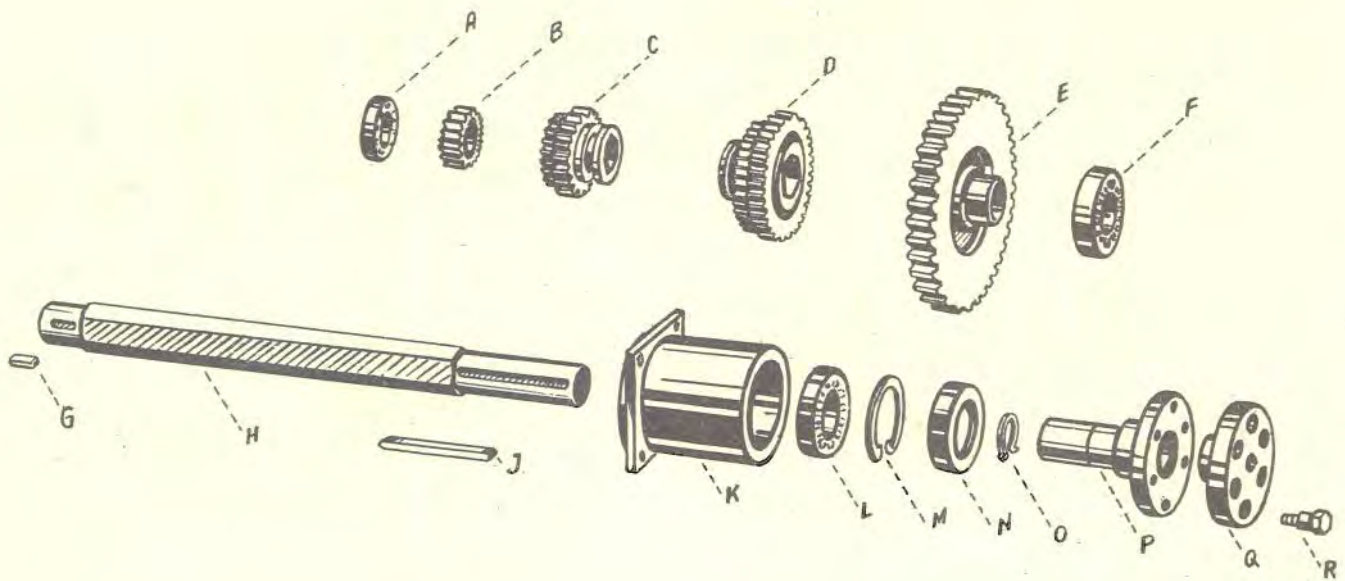
A	6204	Radiallager 20x47x14	roulement à billes 20x47x14
B	36234	Welle zu Zwischenrad	arbre pr.roue intermédiaire
C	36239	Feder	ressort
D	36238	Arretierbolzen zu Zwischenrad	cheville d'arrêt pr.roue inter.
E	36231	Mitnehmernabe zu Zwischenrad	moyeu d'entraînement
F	36233	Zahnkranz zu Zwischenrad Z=38	couronne dentée
G	6204	Radiallager 20x47x14	roulement à billes 20x47x14
H	36232	Abschlussdeckel	couvercle de fermeture
J	36340/2	Gewindestift mit Zapfen M8	cheville taraudée M8
K	36242	Distanzbüchse zu Rücklauf	douille entretoise
L	36243	Büchse zu Rücklauf	douille pr.marche arrière
M	36240	Doppelrad zu Rücklauf Z=15/19	roue dentée 15 et 19 dents
N	36243	Büchse zu Rücklauf	douille pr.marche arrière
O	36241	Welle zu Rücklauf	arbre pr. marche arrière



**Schneckenwelle**

**Arbre vis sans fin**

A	36128	Antriebsräder 3+4 Gang Z=18/12	pignon pr. 3 et 4e vitesse
B	6306	Radiallager 30x72x19	roulement à billes 30x72x19
C	36126	Schneckenwelle	arbre vis sans fin
D	36127	Antriebsräder 1+2.Gang Z=26/23	pignon pr. 1 et 2e vitesse
E	6x6x27	Keil	clavette
F	36129	Distanzbüchse zu Bremsscheibe	douille entretoise pr.poulie de frein
G	∅ 20	Seegersicherung aussen	anneau Seeger ∅ 20 extérieur
H	36130	Bremsscheibe	poulie de frein
J	9,5x25x2	Unterlagscheibe	rondelle
K	B 8,4	Federring	rondelle à ressort
L	M8x15	6kt.Schraube ohne Schaft	vis fixation



**Primair- und Zapfwelle**

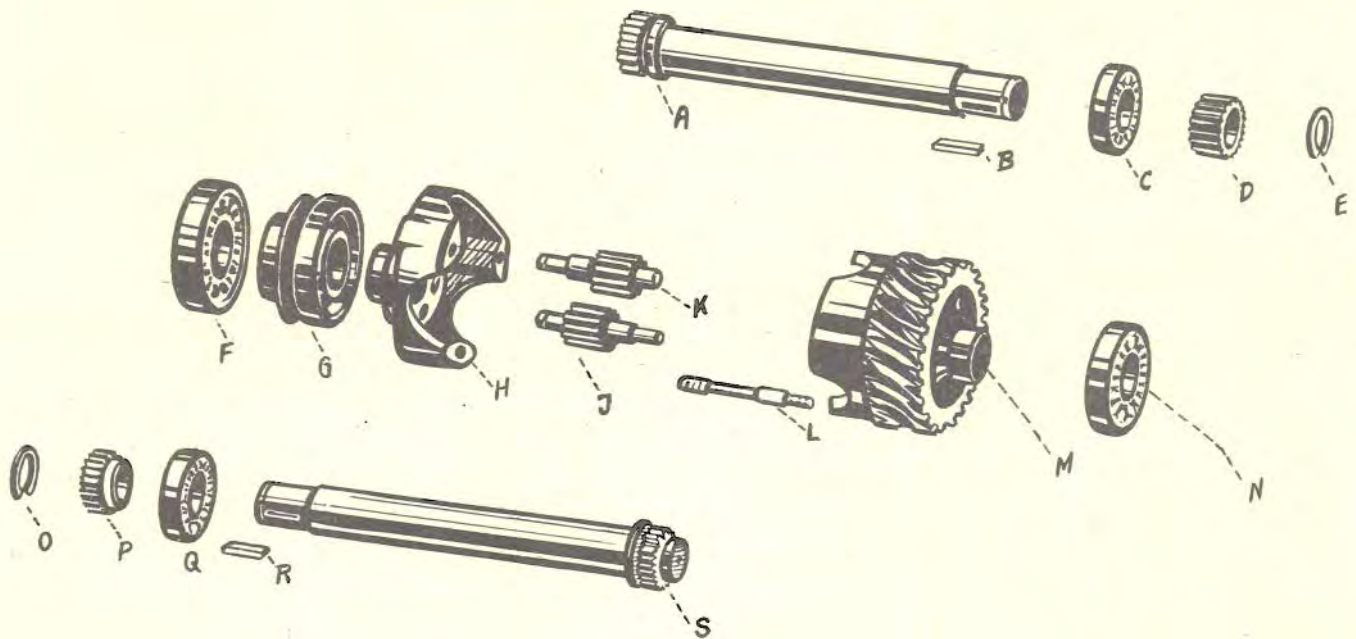
**Arbre primaire et prise de force**

A	6204	Radiallager 20x47x14	roulement à billes
B	36210a	Antriebskolben zu Messer Z = 18	pignon (couteau) 18 dents
C	36208-9	Schieberad 1.&2.Gang Z=19+22	pignon ball.1&2e vit.19+22 dents
D	36206-7	Schieberad 4.&3.Gang Z=33+27	pignon ball.4&3e vit.33+27 dents
E	36203-4	Nabe mit Zahnkranz Z=53	moyeu pr.couroirne dentée 53dents
F	6207	Radiallager 35x72x17	roulement à billes 35x72x17
G	7x8x22	Keil zu Primärwelle (Messer)	clavette pr.arbre primaire
H	36211 b	Primärwelle	arbre primaire
J	6x4x84	Keil zu Zapfwellenflansch	clavette pr.bride de prise de f.
K	36201b	Lagerstutzen zu Zapfwelle	tubulure de prise de force
L	6207	Radiallager 35x72x17	roulement à billes 35x72x17
M	36215/1	Seegersicherung innen	anneau Seeger intérieur
N	72x40x12	Wellendichtung	joint
O	∅ 35a	Seegersicherung aussen	anneau Seeger extérieur
P	36213	Mitnehmerflansch innen z.Zapfw.	bride pr.prise de force intér.
Q	36214a/1	Mitnehmerflansch aussen z.Zapfw.	bride pr.prise de force extér.
R	36214a/2	Passschraube	boulon ajusté

**Garantie:**

Die Garantie wird nur auf neuen Maschinen gewährt und erstreckt sich auf die Dauer eines Jahres. Sie beschränkt sich auf diejenigen Bestandteile, welche innerhalb dieser Zeit wegen offensichtlichen Materialfehlern ausgewechselt werden müssen. Der Ersatz erfolgt kostenlos, wenn die betreffenden Teile zur Untersuchung, Reparatur oder Ersatz vorher franko eingesandt werden. Die Ersatzteile werden unfranko geliefert, allfällige Montagekosten gehen zu Lasten des Kunden. Für Teile, die infolge unsachgemässer Behandlung oder durch natürliche Abnutzung Schaden nehmen, kann kein Garantieanspruch erhoben werden.

Die Maschinen sollen nur von Personen bedient werden, die von uns oder unseren Vertretern angeleitet wurden. Die erste Inbetriebsetzung hat ebenfalls durch uns oder unseren Vertreter zu erfolgen. Reparaturen sind durch uns oder unsere Vertreter unter Verwendung von Original-Rapid-Ersatzteilen ausführen zu lassen. Bei Nichtbeachtung dieser Bedingungen wird jeglicher Garantieanspruch hinfällig.



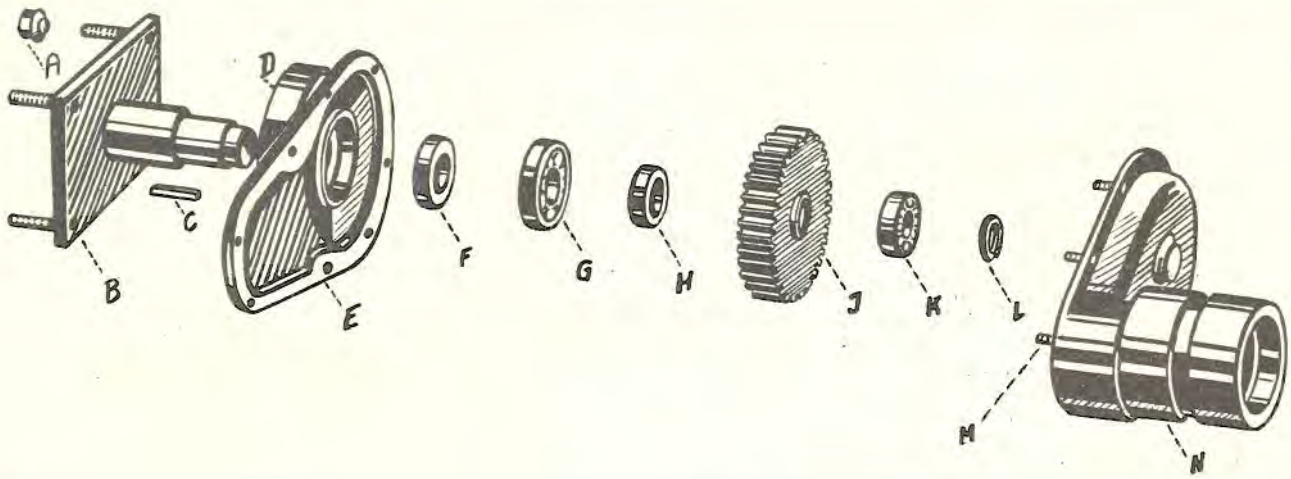
**Differenzial**

**Différentiel**

A	36168b	Differentialwelle kurz	arbre de différentiel courte
B	36171/2	Keil zu Differentialwelle 5x8x36	clavette pr. arbre différentiel
C	6206	Radiallager 30x62x16	roulement à billes 30x62x16
D	36155a	Ritzel Z=12	pignon 12 dents
E	∅ 25	Seegersicherung aussen	anneau Seeger extérieur
F	6208	Radiallager 40x80x18	roulement à billes 40x80x18
G	36158	Sperring zu Differential	anneau d'arrêt
H	36157a	Differentialnabe	moyeu de différentiel
J	36161/1	Satellitenrad links	roue. satellite gauche
K	36161/2	Satellitenrad rechts	roue satellite droite
L	36162/1	Stehbolzen zu Differentialnabe	goujon pr. moyeu de différentiel
M	36156a	Schneckenrad Z=22	roue hélicoïdale 22 dents
N	6208	Radiallager 40x80x18	roulement à billes 40x80x18
O	∅ 25	Seegersicherung aussen	anneau Seeger extérieur
P	36155a	Ritzel Z= 12	pignon 12 dents
Q	6206	Radiallager 30x62x16	roulement à billes 30x62x16
R	36171/2	Keil zu Differentialwelle 5x8x36	clavette pour arbre 5x8x36
S	36169b	Differentialwelle lang	arbre de différentiel longue

Werden reparaturbedürftige Teile eingesandt, so sind diese mit Etiketten, die die genaue Adresse des Absenders tragen, zu versehen. Nicht zu empfehlen ist es, den Sendungen Briefe beizufügen. Es ist besser, uns diese getrennt zukommen zu lassen.

Si vous nous faites parvenir des pièces à réparer ou à rechanger, il faut les munir d'une étiquette portant nom et l'adresse. Ne pas ajouter les lettres à ces envois, il vaut mieux de nous les faire parvenir séparément.



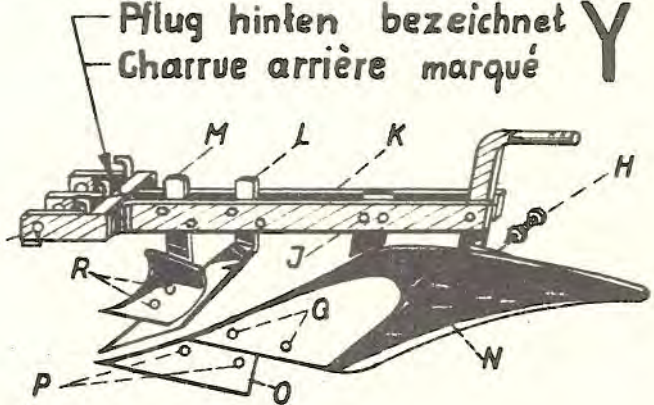
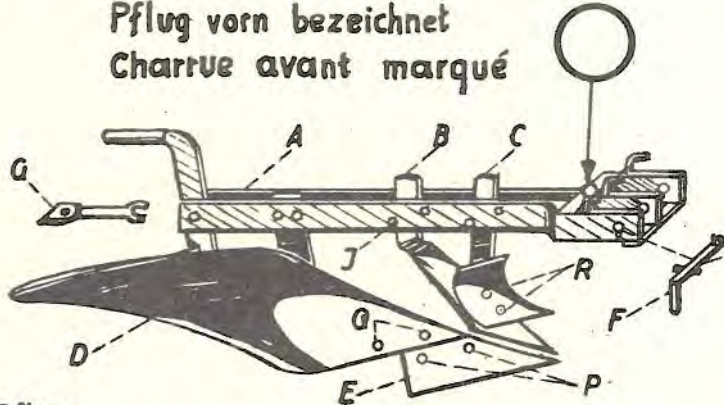
**Radantrieb**

**Engrenage à roues droites**

A	27060/3	Spezialmutter	écrou spécial
B	36164/1+2	Radachse mit Flansch	axe de la roue avec bride
C	36164/3	Keil zu Radachse 7x8x41,5	clavette 7x8x41,5 pr. axe de roue
D	36180/1	Manchette zu Radachse	tôle de protection
	M8x12	6kt. Schraube	boulon
E	36152a	Deckel zu Achsstützen	couvercle pr. tubulure d'axe
F	40x72x12	Simmerring	joint Simmer
G	6208	Radiallager 40x80x18	roulement à billes 40x80x18
H	36165/1	Distanzring	douille entretoise
J	36154	Zahnrad Z = 45	pignon 45 dents
K	6206	Radiallager 30x62x16	roulement à billes 30x62x16
L	∅ 30a	Seegersicherung aussen	anneau Seeger extérieur
M	N522/4	Stehbolz. M8x16 zu Achsstützen	goujon M8x16 pr. tubulure d'axe
N	36151a	Achsstützen	tubulure d'axe

**Pflug vorn bezeichnet**  
**Charrue avant marqué**

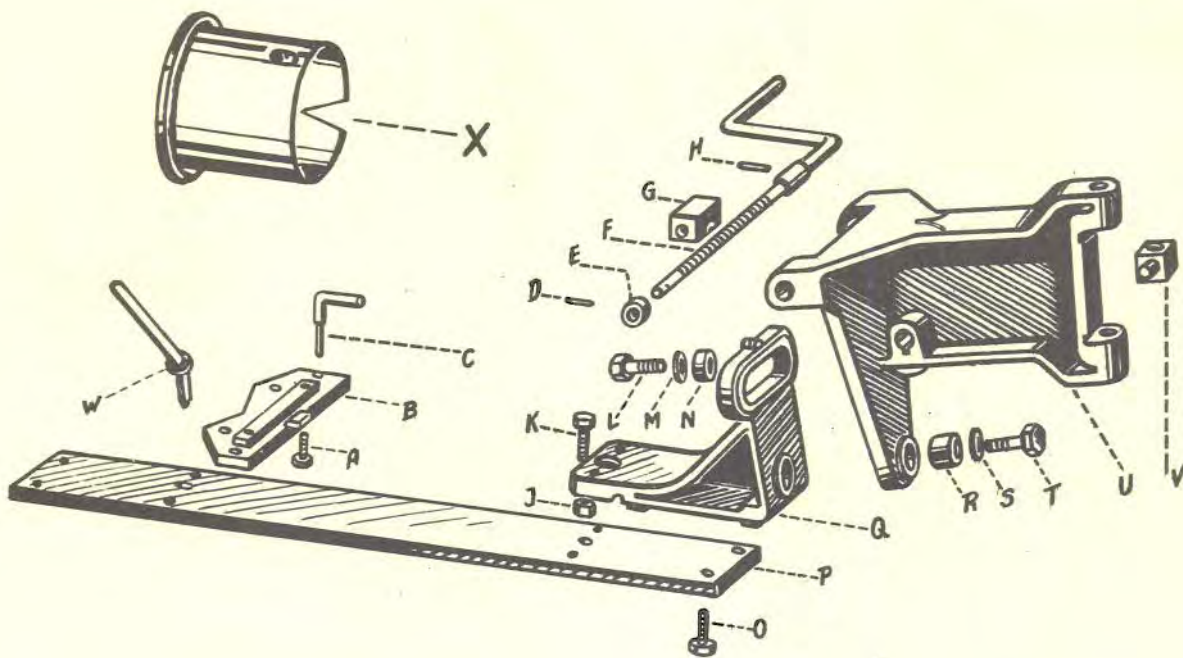
**Pflug hinten bezeichnet**  
**Charrue arrière marqué**



**Pflug**

**Charrue**

A	Grändel vorn ○	age avant marqué ○
B	Seche vorn	coutre avant
C	Vorschäler vorn	rasette avant
D	Riester vorn	versoir avant
E	Wägesse vorn	soc avant
F	36.622a/6 Vorstecker	tige d'arrêt
G	Pflugschlüssel	clef pour charrue
H	3/8" x 35 Maschinenschraube mit Mutter	boulon avec écrou
J	1/2" x 50 Maschinenschraube mit Mutter	boulon avec écrou
K	Grändel hinten Y	age arrière marqué Y
L	Seche hinten	coutre arrière
M	Vorschäler hinten	rasette arrière
N	Riester hinten	versoir arrière
O	Wägesse hinten	soc arrière
P	11 x 30 Pflugschraube zu Wägesse	boulon à tête noyée pour soc
Q	11 x 25 Pflugschraube zu Riester	boulon à tête noyée pour versoir
R	11 x 30 Pflugschraube zu Vorschäler	boulon à tête noyée pour rasette



**Wiege**

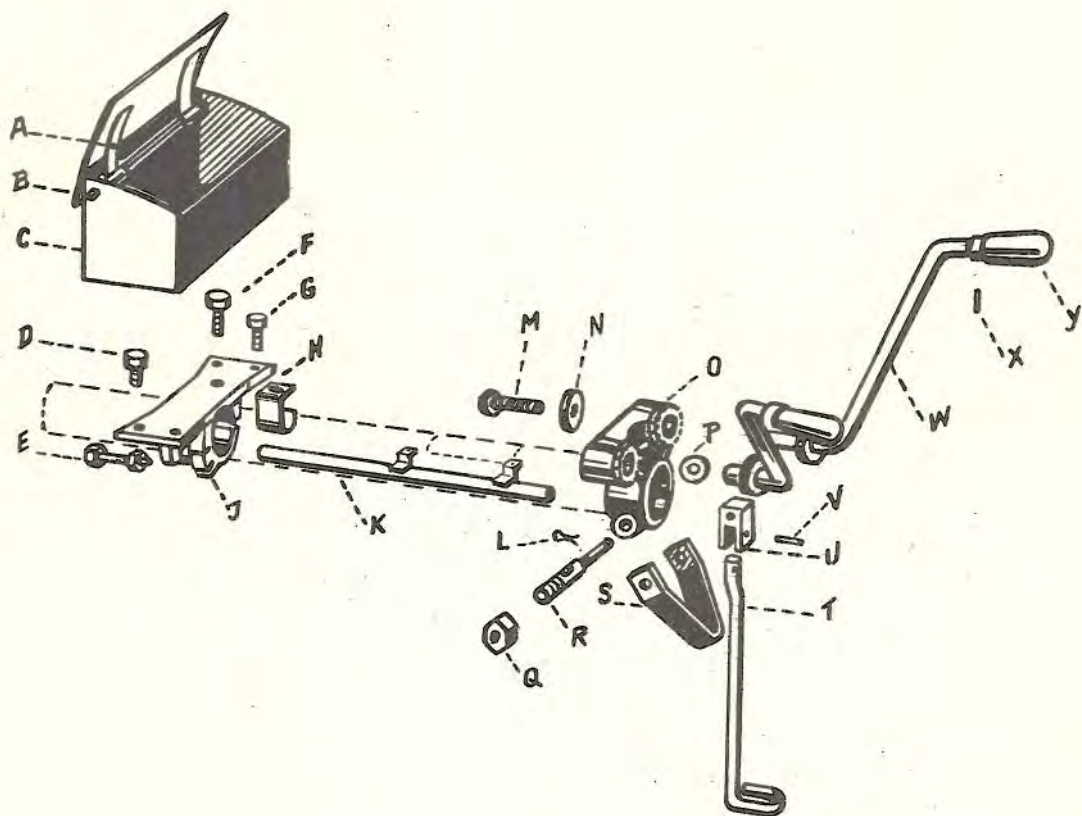
**Berceau**

A M12x40/30	Blanke 6kt.Schraube	vis usinée
B 36623	Vordere Pflugaufhängung	accrochement de charrue avant
C 36634a	Begrenzungsstecker vorn	fiche d'arrêt
D 36630/3	Zylinderstift $\varnothing$ 6x28	goupille cyl. $\varnothing$ 6x28
E 36633	Stellingring	bague d'arrêt
F 36630	Spindel mit Handgriff	vis manivelle
G 36627	Mutter zu Seitenverstellung	écrou pr.réglage latéral
H $\varnothing$ 6x28	Zylinderstift	goupille cyl.
J 36632/3	Distanzhülse	douille d'entretoisement
K M12x40/30	Blanke 6kt.Schraube	vis usinée
L M16x55/35	Blanke 6kt.Schraube	vis usinée
M 36620/14	U-Scheibe 17x40x3,5	rondelle 17x40x3,5
N 36632/1	Distanzhülse	douille d'entretoisement
O M12x30	Blanke 6kt.Schraube	vis usinée
P 36621	Wiege	berceau
Q 36624	Wiegenkopf	tête de berceau
R 36632/2	Distanzhülse	douille d'entretoisement
S 36620/14	U-Scheibe 17x40x3,5	rondelle 17x40x3,5
T M16x50/35	Blanke 6kt.Schraube	vis usinée
U 36626	Hinterer Einstellkopf	tête de réglage arrière
36625	Vorderer Einstellkopf	tête de réglage avant
V 36628	Mutter zu Tiefenverstellung	écrou pour réglage
W 36637	Stecker mit Griff	clef d'arrêt
X 36670/1+2	Schutzdeckel zu Lagerstützen	couvercle de protection

Sollte ein Teil anhand der Ersatzteilliste nicht bezeichnet werden können, so ist das alte Stück als Muster einzusenden. Die Lieferung erfolgt gegen Nachnahme.

Est-ce que vous désirez une pièce de rechange que vous ne pouvez pas indiquer selon notre liste de pièces de rechange, envoyez-nous la pièce usée comme modèle. L'expédition sera effectuée contre remboursement.





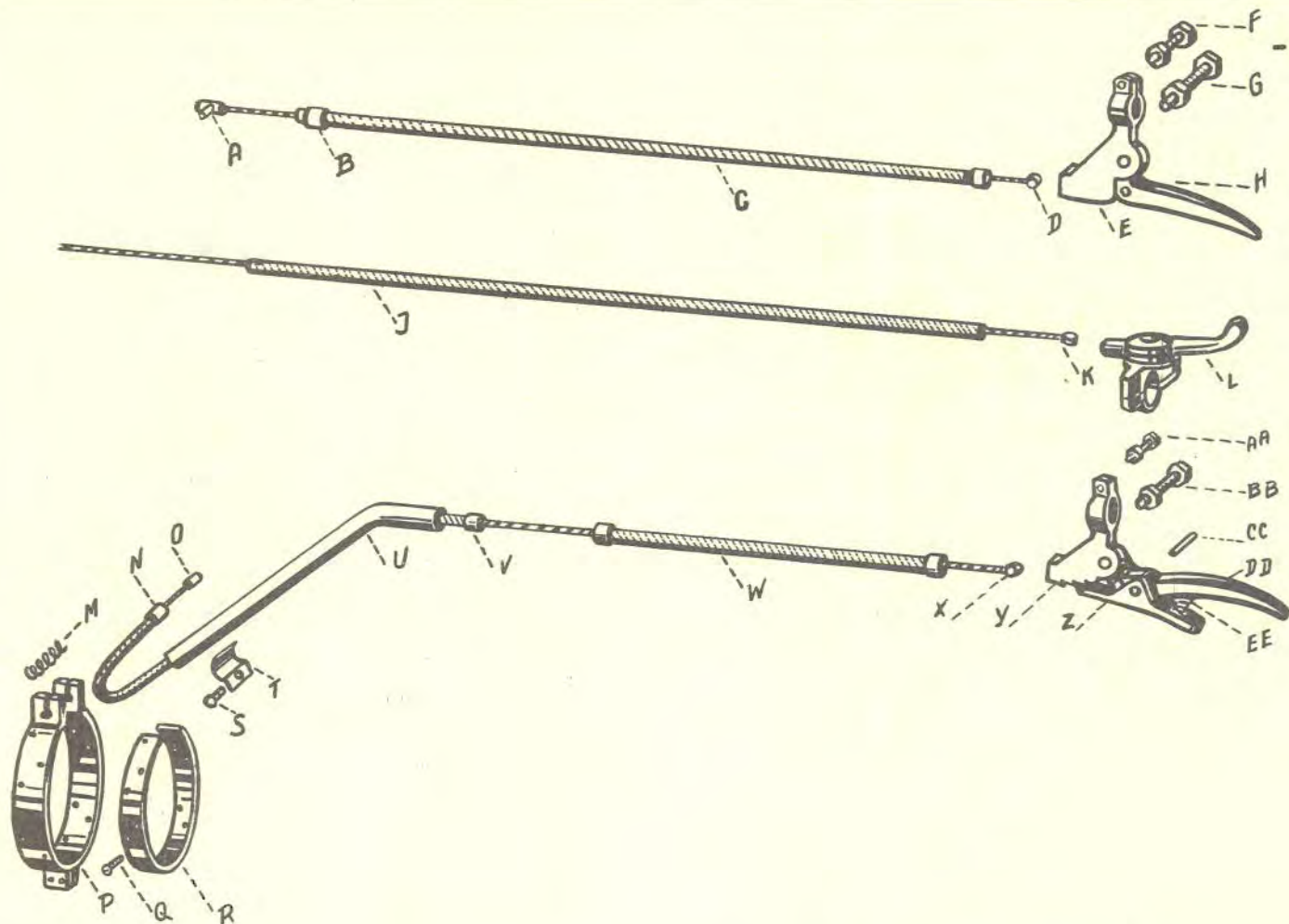
**Handgriffe und Stütze**

**Bras et appui**

A	36397a/6	Feder	ressort
B	36397a/4	Deckel zu Werkzeugkasten	couvercle pr.boîte à outils
C	36397a/1	Werkzeugkasten	boîte à outils
D	M8x15	6kt.Schraube ohne Schaft	boulon
E	36394/1	Einstellschraube zu Bremskabel	vis de réglage (frein)
F	M8x30	6kt.Schraube mit Schaft	boulon
G	M8x25	6kt.Schraube zu Stützenhalter	boulon
H	36402	Halter zu Stütze	support pour appui
J	36393	Support zu Werkzeugkasten	support pr. boîte à outils
K	36398/1	Kabelführungsrohr an Holm	tube de guidage pr.câble
L	2,5x15	Splint	goupille fendue
M	M10x25	Schraube	boulon
N	36405/1	U-Scheibe	rondelle
O	36371b	Klemmsupport	support de serrage
P	10,5x18x2	Unterlagscheibe	rondelle
Q	M16x0,5 d	Mutter zu Klemmbolzen	écrou pr.goujon de calage
R	36391/3	Klemmbolzen zu Holm,lang	goujon de calage, long
S	36403	Abstell-Bügel	béquille
T	36400	Stütze	appui
U	36401	Kopf zu Stütze	tête d'appui
V	∅6x28	Zyl.Stift	goupille cyl.
W	36396a/1	Arm zu Handgriff	bras pour poignée
X	∅3x32	Zyl.Stift	goupille cyl.
Y	27015a/2	Heft zu Handgriff	poignée

Halten Sie bitte Ihre Briefe kurz und klar.

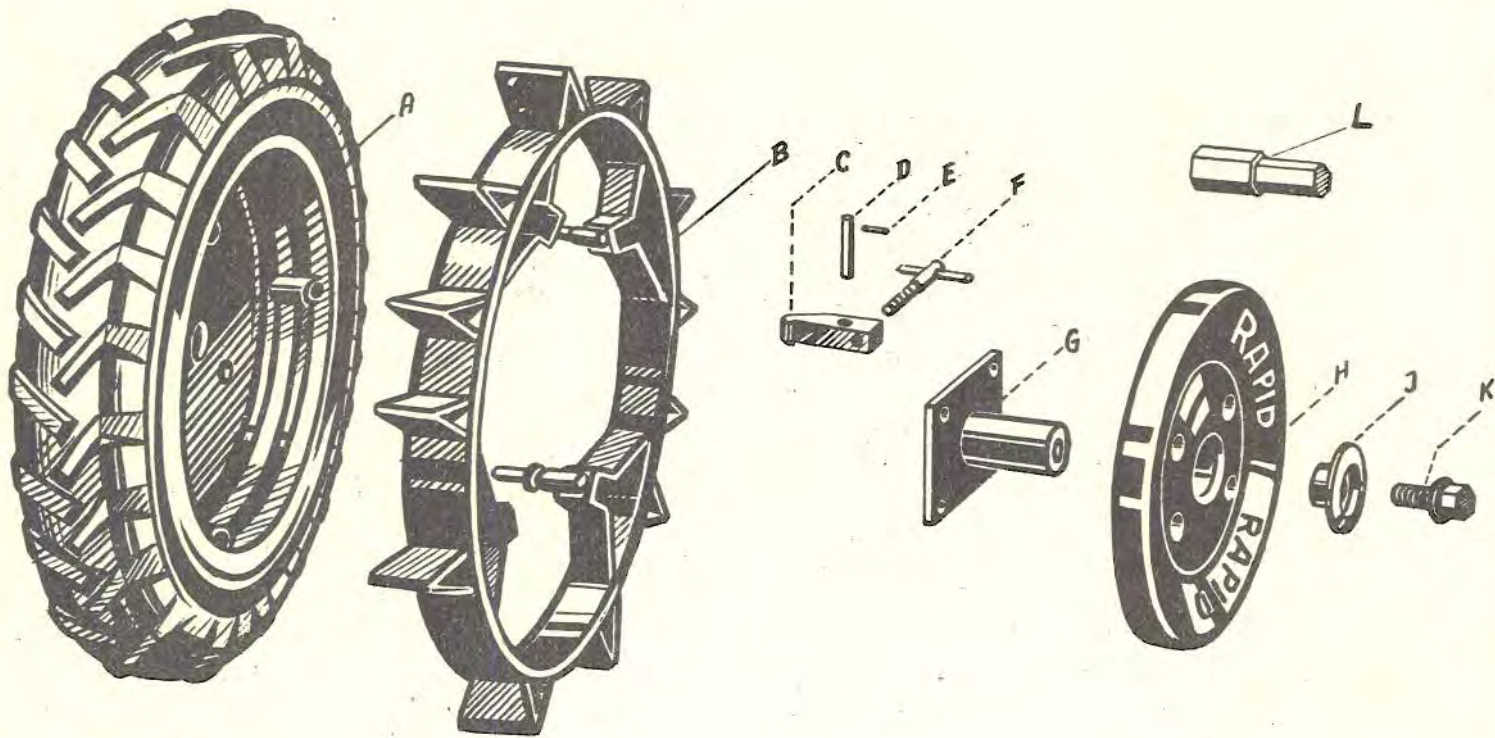
Ecrivez-nous des lettres brèves et claires.



**Bowdenkabel**

**Commande à câbles Bowden**

A	36414/1	Kabelnippel Kupplungsseite	oeillet côté embrayage
B	30048/2	Kabelhüllenfassung	chapeau de gaine
C	1040x1225	Kupplungskabel kpl.	câble d'embrayage
D	30014/8	Kabelnippel im Kupplungsgriff	oeillet côté levier de débray.
E	36416	Halter zu Kupplungshebel	bride pr.levier de débrayage
F	M6x35	Maschinenschraube	boulon
G	36419a	6kt.Schraube mit Mutter	boulon à tige six-pans av.écrou
H	36417	Kupplungshebel	levier de débrayage
J	1680x1810	Gaskabel kpl.f.GK-Motor	câble de gaz compl. GK
	1660x1860	Gaskabel kpl.f.Basco-Motor	câble de gaz compl. Basco
K	30014/7	Kabelnippel zu Amalhebel	oeillet pr.levier de gaz Amal
L	12/161	Gashebel Amal	levier de gaz Amal
M	36412	Druckfeder	ressort pr.la bande de frein
N	30014/9	Kabelhüllenfassung z.Bremsband	chapeau de gaine
O	30014/9	Kabelnippel zu Bremsband vorn	oeillet côté bande de frein
P	36411	Bremsband	bande de frein
Q	---	Messinghohlniete	rivet à tube
R	3x30x275	Bremsbelag	garniture de frein
S	M6x10	6kt.Schraube	boulon six-pans
T	36415/1	Bride	bride
U	36413	Kabelführungsrohr	tube guide pr.câble
V	30048/2	Kabelhüllenfassung	chapeau de gaine
W	36420/5	Kabelhülle hintere 1040 lg.	gaine arrière lg. 1040
	36420/4	Kabelhülle vordere 800 lg.	gaine avant lg. 800
	36420/3	Kabel 2x1990 lg.	câble de frein lg.2x1990
X	30014/8	Kabelnippel	oeillet côté levier de frein
Y	36416	Halter zu Bremskabel	bride pr.levier de frein
Z	36418	Arretierklinke	cliquet d'arrêt
AA	M6x35	Maschinenschraube	boulon
BB	36419a	6kt.Schraube m.Mutter SW17xM8	boulon à tige 6-pans av.écrou
CC	4x25	Zyl.Stift	goupille cyl.
DD	36417	Bremshebel mit Stift	levier de frein
EE	25157/4	Druckfeder	ressort



**Pneuräder und Stollenkränze**

**Roues à pneu**

A	36481	Pneuräder kpl. 5.00x16	roue à pneu compl. 5.00x16
B	36660	Stollenkranz	jante à crampon en fer
C	36665a	Klinke	cliquet
D	36664/2	Achse	axe
E	36660/10	Zylinderstift 4x20	goupille cyl. 4x20
F	36666a/1	Klemmschraube	vis de serrage
G	36612	Lagerflansch	bride pr.poids supplémentaires
H	36611	Zusatzgewicht	poind supplémentaire
J	36613	Kappe zu Lagerflansch	couvercle pour bride
K	36614	Schrauben M14x1,5	vis M 14x1,5
L	1553c/7-8	Verlängerung zu Windel	ralonge pr.clef à vilebrequin

Fahrgestell- und Motorennummer sowie Typ des Mähers unter allen Umständen angeben. Z.B. Rapid Motormäher Typ S7 No. mit GK- oder Basco-Motor.

Indiquez en tout cas numéro et type du moteur et de la motofaucheuse, par exemple: Motofaucheuse type S7 No. avec moteur GK- ou Basco.

N<sup>o</sup>  TYPE  cm<sup>3</sup>

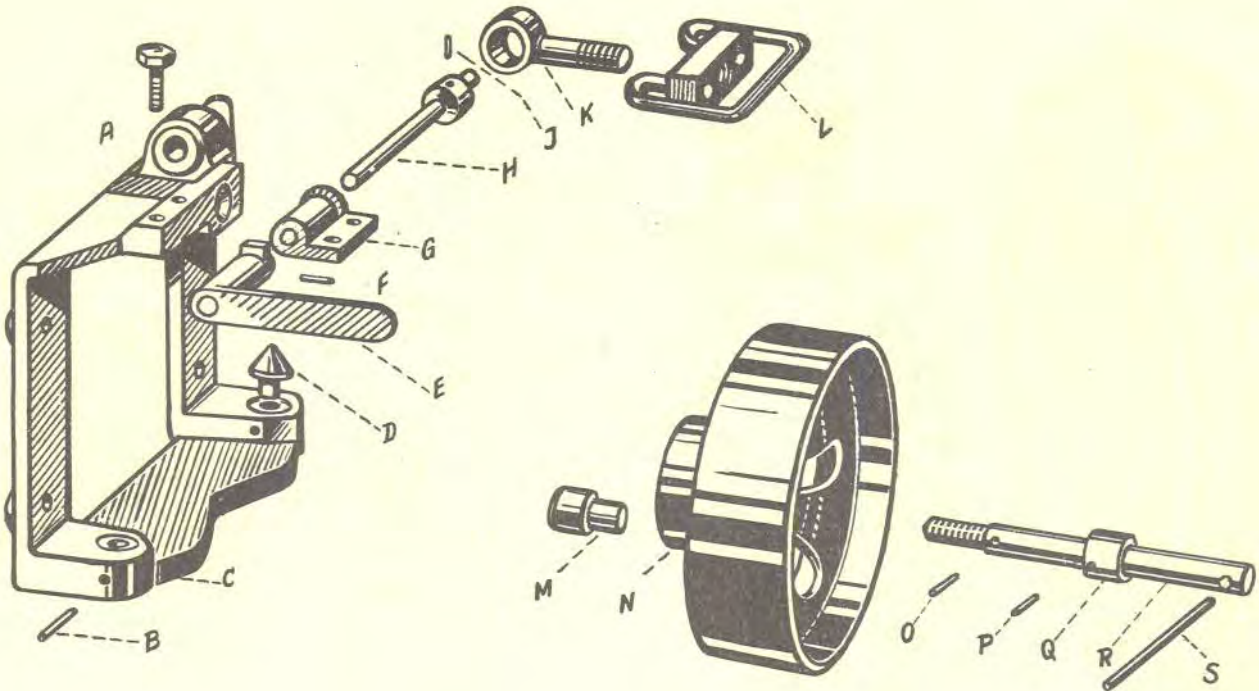
**RAPID MOTORMÄHER**  
AKTIENGESELLSCHAFT  
**ZÜRICH (SCHWEIZ)**

In- & Auslandspatente

N<sup>o</sup>  TYPE  cm<sup>3</sup>

**RAPID S.A. DES**  
**FAUCHEUSES À MOTEUR**  
**ZURICH (SUISSE)**

Fabriqué en Suisse  
Brevets dans les pays principaux



**Universalhalter und Riemenscheibe**

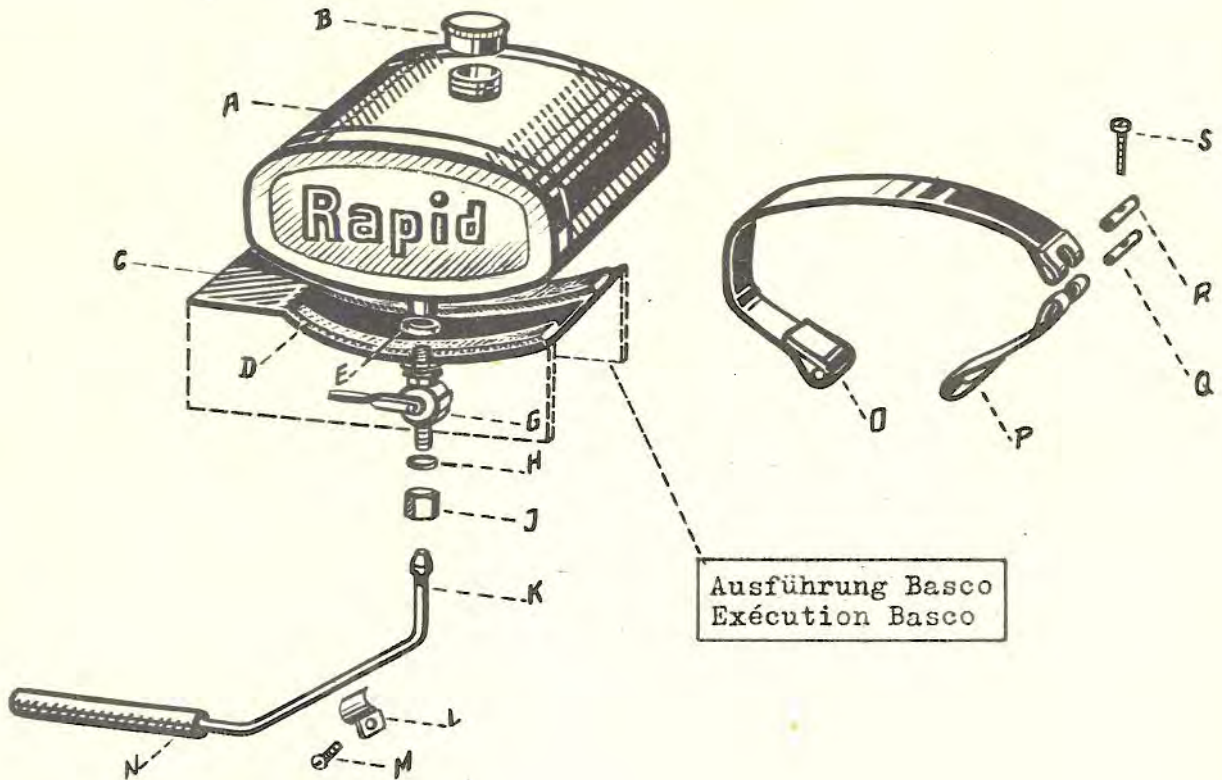
**Support d'attelage et renvoi**

A	36640/11	Sechskantschraube M 12x25	boulon M 12x25
B	36640/9	Zylinderstift $\varnothing$ 4x40	goupille cyl. $\varnothing$ 4x40
C	36604a	Halter für Zusatzgerät	support d'attelage
D	36606	Zentrierzapfen	tenon de centrage
E	36643	Handgriff für Exzenterwelle	levier pr. arbre excentrique
F	36640/8	Zylinderstift $\varnothing$ 5x24	goupille cyl. $\varnothing$ 5x24
G	36642	Lager zu Exzenterwelle	support pour arbre excentrique
H	36641/1	Exzenterwelle	arbre excentrique
J	36641/3	Zylinderstift $\varnothing$ 5x20	goupille cyl. $\varnothing$ 5x20
K	36619	Zugstange zu Exzenter	tige pour l'excentrique
L	36607a	Federlasche	éclisse à ressort
	36608a	Mutter zu Federlasche	écrou pour éclisse à ressort
M	36649/2	Bolzen	boulon
N	36615/1	Riemenscheibe	renvoi
O	36617a/3	Zylinderstift $\varnothing$ 6x28	goupille cyl. $\varnothing$ 6x28
P	36616/4	Zylinderstift $\varnothing$ 6x28	goupille cyl. $\varnothing$ 6x28
Q	36617a/4	Schulterring	bague d'arrêt
R	36617a/1	Schraube zu Riemenscheibe	vis de serrage pour renvoi
S	36617a/2	Griff zu Riemenscheibe	tige pour vis

**Garantie:**

La garantie n'est donnée que pour les machines neuves et pour la durée d'un an. Elle est limitée aux pièces qui doivent être remplacées pendant cette période pour cause de défaut de matériel. Ces pièces sont remplacées gratuitement à condition de nous être expédiées au préalable franco de port pour examen, réparation ou échange. Les pièces de rechange sont renvoyées port dû. Démontage, remontage et frais de déplacement éventuels sont à la charge du client. Les pièces abîmées faute de soins ou par usure normale ne sont remplacées que contre paiement.

Les machines ne doivent être maniées que par les personnes qui sont instruites par nous-mêmes ou par nos représentants officiels. La première mise en marche doit également être effectuée par nous ou nos représentants en n'utilisant que les pièces de rechange originales "Rapid". Nous déclinons toute garantie pour les dégâts résultant de l'inobservation de ces conditions.



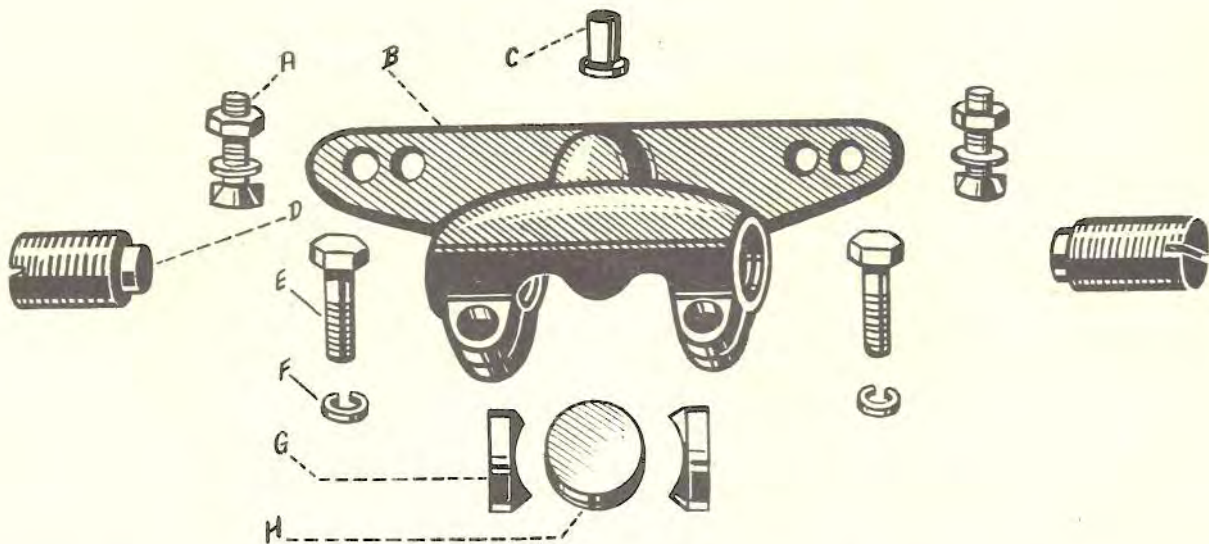
**Benzinbehälter**

**Réservoir pour essence**

A	36501	Benzinbehälter Inhalt ca.9 lt.	réservoir (env. 9 lt.)
B	28015	Deckel zu Behälter	bouchon pour réservoir
C	36505	Auflageblech bei Motor GK	tôle de protection pr.moteur GK
	36507/1-3	Auflageblech m.Seitenwän.Basco	tôle de prot. pour moteur Basco
D	25x10x160	Filzunterlage bei Motor GK	entretoise en feut.pr.moteur GK
	25x10x230	Filzunterlage bei Motor Basco	entretoise feut.pr.moteur Basco
E	59/023	Fiberdichtung 10x16x1,5	joint en fibre 10x16x1,5
G	9070x18	Benzinhahn	robinet d'essence
H	73x36	Fiberdichtung 6,5x10,5x1	joint en fibre 6,5x10,5x1
J	275x32	Ueberwurfmutter	écrou de serrage
K	36506	Benzinleitg.6xlx320 bei MotorGK	conduite d'ess. pour moteur GK
	36508	Benzinleitg.6xlx117 Motor Basco	conduite d'ess. pr.moteur Basco
L	36415/2	Bride zu Benzinleitung	bride pr.conduite d'essence
M	M6x10	6kt.Schraube	vis à six-pans
N	6x3x100	Gummischlauch	conduite d'ess.en caoutchouc
O	36503/1	Befestigungsband lang Motor GK	ruban fixat.long pr.moteur GK
	36507/4	Befestigungsband lg.Motor Basco	ruban fix.long pr.moteur Basco
P	36503/2	Befestigungsband kurz Motor GK	ruban fix.court pr. moteur GK
	36507/5	Befestigungsband kz.Motor Basco	ruban fix.court pr.moteur Basco
Q	25264/2	Traverse mit Gewinde	traverse avec filetage
R	25264/4	Traverse ohne Gewinde	traverse sans filetage
S	M6x60	Zylinderkopfschraube	boulon à tête cyl.

Unterlassen Sie es bitte nicht, Ihre genaue Adresse, sowie die gewünschte Versandart anzugeben; sofern wir keine genaue Anweisung erhalten, erfolgt der Versand als Postpaket oder Frachtgut.

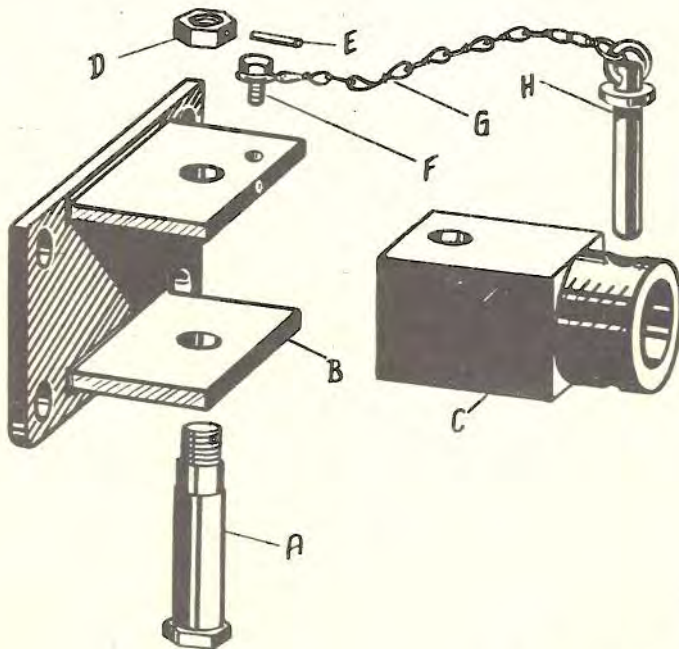
N'oubliez pas d'indiquer votre adresse exacte et le mode d'expédition désiré. Si nous ne recevons pas des instructions spéciaux, l'envoi sera effectué par colis postal ou par petite vitesse.



**Mitnehmergabel**

**Fourche d'entraînement**

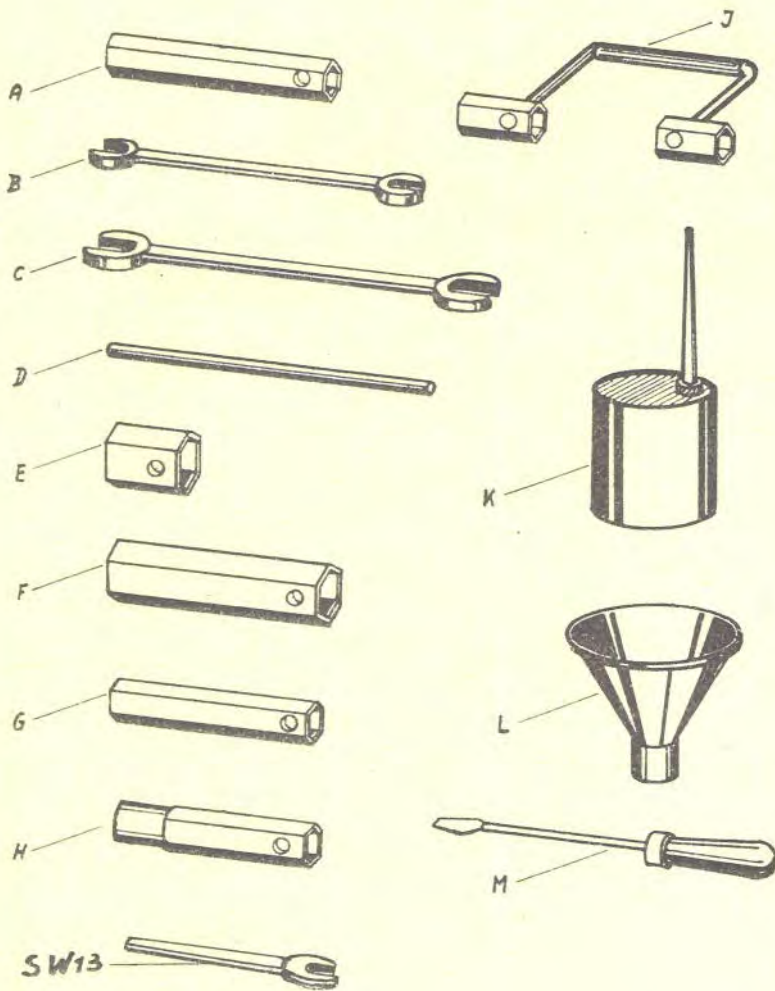
A	22038/1	Schraube mit Mutter m.F. M8	vis avec écrou et rondelle M8
B	22155	Mitnehmergabel	fourche d'entraînement
C	22084/2	Mitnehmerstift	pointe entraîneur
D	22136	Pufferschraube	tampon
E	M8x30	Blanke Kopfschraube	vis usinée
F	B 8,4	Federring	rondelle à ressort
G	22137	Pufferscheibe	rondelle amortisateur
H	22135	Mitnehmerblock	bloc d'entraîneur



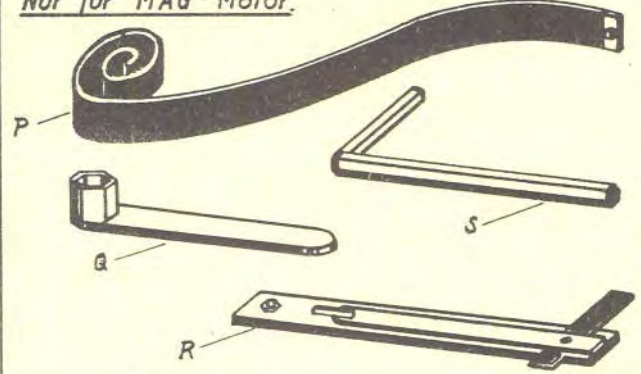
**Anhängenvorrichtung**

**Dispositif d'accouplement**

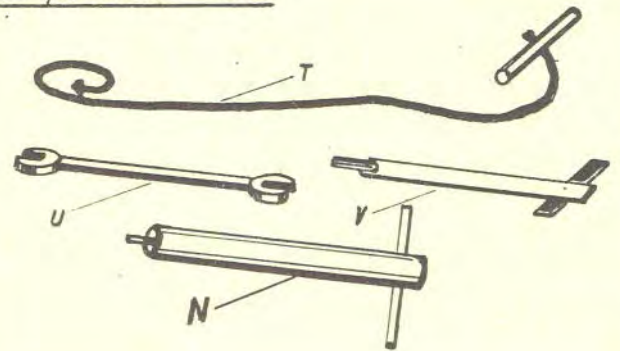
A	36603b/1	Achse	axe
B	36602b	Anhängesupport	support d'attelage
C	36644a	Anhänge-Zwischenstück	pièce intermédiaire
D	36603b/2	6kt.Mutter M 14	écrou M 14
E	∅ 4x35	Splint	goupille ∅ 4x35
F	M6x10	6kt.Schraube	vis
G	36645/4	Knotenkette 150 mm lang	chaîne 150 mm de longueur
H	36645	Kupplungszapfen kpl.	tourillon compl.



*Nur für MAG-Motor.*



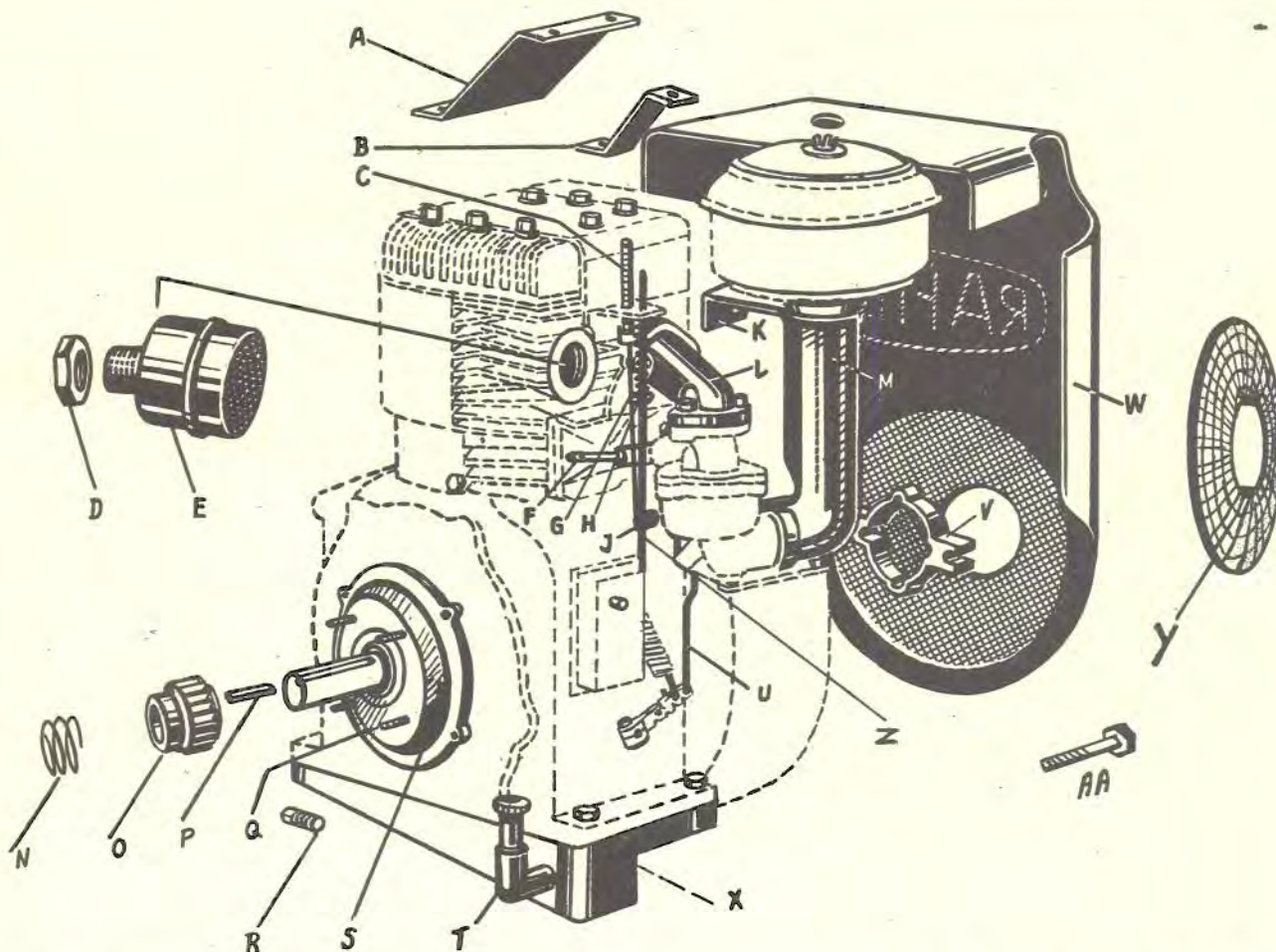
*Nur für Basco-Motor.*



**Werkzeug**

**Outils**

A	1553c/6	Steckschlüssel SW 21 f.Zündkerze	clef à tube 21 mm
B	SW 11x14	Gabelschlüssel	clef à fourche
C	SW 17x22	Gabelschlüssel	clef à fourche
D	31056/2	Dorn zu Steckschlüssel $\varnothing$ 9 mm	axe pour clef à tube
E	20539/1	Steckschlüssel SW 32	clef à tube 32 mm
F	329/4	Steckschlüssel SW 27	clef à tube 27 mm
G	1553c/5	Steckschlüssel SW 17	clef à tube 17 mm
H	20538/1	Steckschlüssel SW 11	clef à tube 11 mm
J	1553c/1-4	Windel SW 14/19	clef à vilebrequin 14/19 mm
K	-	Ölkanne flach ca.150 cm <sup>3</sup>	burette 150 cm <sup>3</sup>
L	20552	Benzintrichter mit Sieb	entonnoir avec tamis
M	-	Schraubenzieher	tournevis
N	36476	Düzenschlüssel zu Vergaser	clef pour gicleur
O	36530	Radverstellungsschlüssel SW 17	clef pr.changer les pos.d.roues
P	2180	Anwerfriemen GK-Motor	courroie de démarrage GK
Q	49681	Steckschlüssel f.Seitendeckel GK	clef à tube pr.couvercle GK
R	20535	Lehre f.Kerze u.Unterbrecher	calibre pr.bougie et interrupteur
S	SW 5	Inbuschlüssel	clef Inbus
T	Basco	Anwerfseil	corde de mise en marche
U	SW9,5x12,5	Gabelschlüssel	clef à fourche
V	Basco	Lehre z.Kerze u.Unterbrecher	calibre pr.bougie et interrupteur



BASCO-MOTOR ZU S 7 MASCHINE

MOTEUR BASCO POUR MACHINE S 7

A	36464	Bügel z. Motorhaube breit	traverse large pr. capot
B	36472	Bügel z. Motorhaube schmal	traverse étroite pr. capot
C		Gaskabel 1860x1660 lg. Basco	câble de gaz Basco
D	36459	Gegenmutter z. Auspufftopf	contre-écrou pr. pôst d'échapp.
E	36458	Auspufftopf	pôt d'échappement
F	36467	Benzinleitg. z. Vergaser 6x1x192	tuyeau d'essence 6x1x192
G	36461/1	Stellblock	arrêt pr. ressort
H	36460	Druckfeder zu Gasgestänge	ressort pr. tige de carburateur
J	36461/2	Kabelnippel	oeillet pour câble
K	36475	Halter zu Oelbadluftfilter	support pour filtre à air
L	36455	Ansaugstutzen	pipe d'admission
M	36462	Rohr zu Oelbadluftfilter	tube pr. filtre à air
N	36470	Druckfeder zu Kupplungswelle	ressort pour axe d'embrayage
O	36463	Zahnkolben/Kurbelwelle Basco	pignon pr. axe vilebrequin
P	36471	Keil zu Kurbelwelle	clavette
Q	N522/7	Stehbolzen M 10x22	goujon M 10x22
R	91084	Stopfen 3/8"	tampon 3/8"
S	36457	Zwischenflansch	bride intermédiaire
	36468	Stehbolzen z. Bef. d. Zwischenfl.	goujon pr. fixation bride
T	+GF+No. 92	Winkel red. 90° 3/4"- 1/2"	angle de réduction
U	36456	Regler-Gestänge	tige du régulateur
V	36466	Zwischenstück zu Anwerfpoulie	support intermédiaire
W	36465	Motorhaube	capot
X	36454	Oelwanne	bassin d'huile
Y	36478	Schutzsieb	grille de protection
Z	36477	Reguliergestänge	tige de réglage
AA	5/16"x35	Verg. 6-kant-Schraube m. Schaft	boulons

Die Nummern für alle auf diesem Blatt nicht aufgeführten Motorenteile sind der englischen Originalersatzteilliste zu entnehmen.

Tous les numéros pour les pièces de rechange ne figurant pas sur cette feuille sont à trouver dans la liste des pièces de rechange anglais.



## «ELEKTRION» Rapid-Spezial-Motorenöl für 2- und 4-Takt-Motoren



Wir empfehlen „ELEKTRION“, weil wir damit seit Jahren die beste Erfahrung gemacht haben. Vor allem zeichnet sich dieses hochwertige, in einem speziellen elektrischen Verfahren veredelte Schmieröl durch seine vorzügliche Mischfähigkeit aus.

Achtung! Nur plombierte Kannen enthalten:  
„ELEKTRION“ Rapid-Spezial-Motorenöl.

5 kg brutto inkl. Kanne, Porto inbegriffen Fr. 17,70  
Für grössere Mengen bitte Spezial-Offerte verlangen.

Die Garantiepflcht erlöscht, wenn andere als von uns anerkannte Motorenöle verwendet werden.

## «ELEKTRION» Huile de mélange «Rapid» spéciale pour moteurs à 2 et 4 temps



Nous pouvons recommander «ELEKTRION» parce que, depuis des années, nous avons fait les meilleures expériences avec cette huile de grande marque traitée à l'électricité selon un procédé spécial et qui se distingue avant tout par ses remarquables qualités de mélange.

Attention! Seuls les bidons munis du plomb contiennent de «l'ELEKTRION», huile de mélange «Rapid» spéciale.

5 kg brut, bidon compris, port inclus . fr. 17,70  
Pour des quantités plus élevées, demandez notre offre spéciale.

La garantie s'éteint si une huile d'une qualité non reconnue par nos services techniques est utilisée.

**Rapid S.A. des Faucheuses à Moteur** Lessingstr. 11 **Zurich 2**