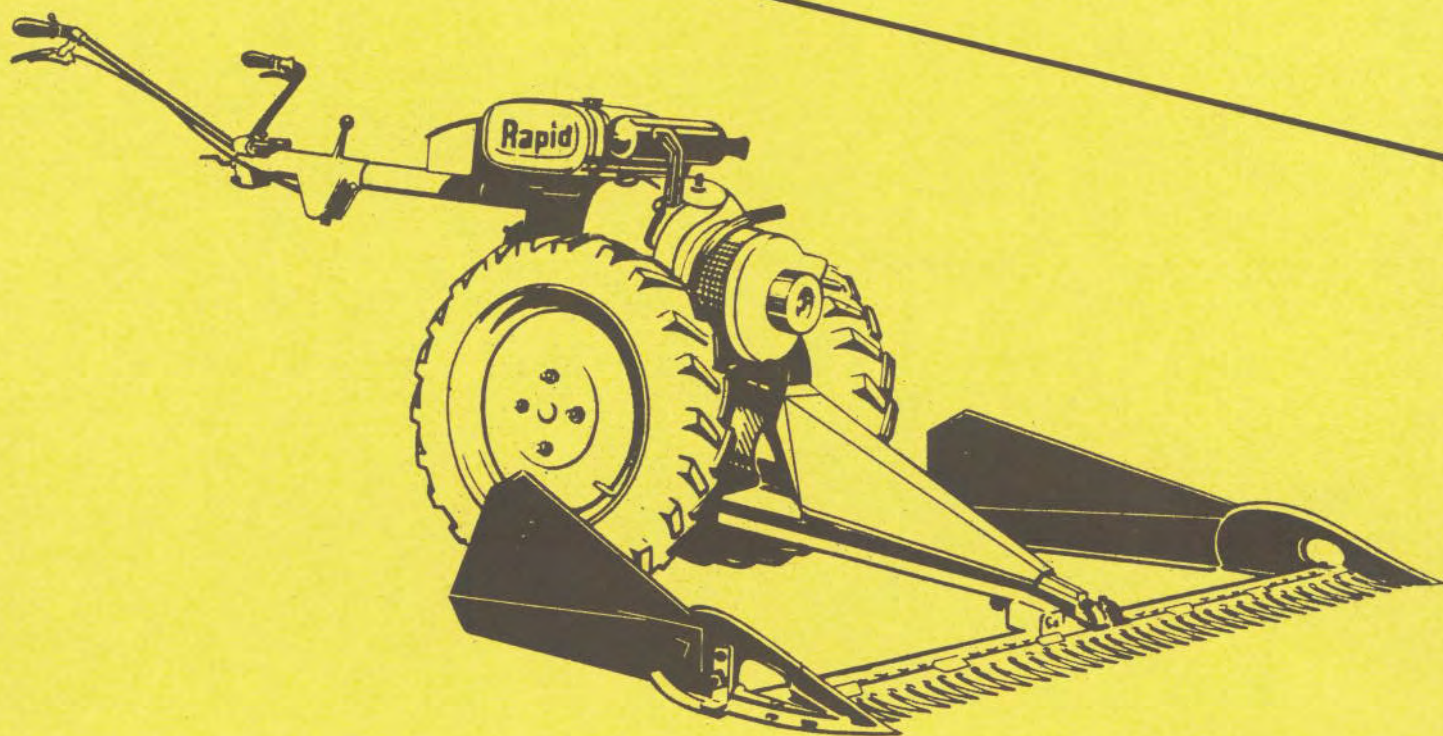


Rapid

Klein-Traktor
Petit Tracteur

Typ **S** 4-5
GK-Motor



Ersatzteil-Liste

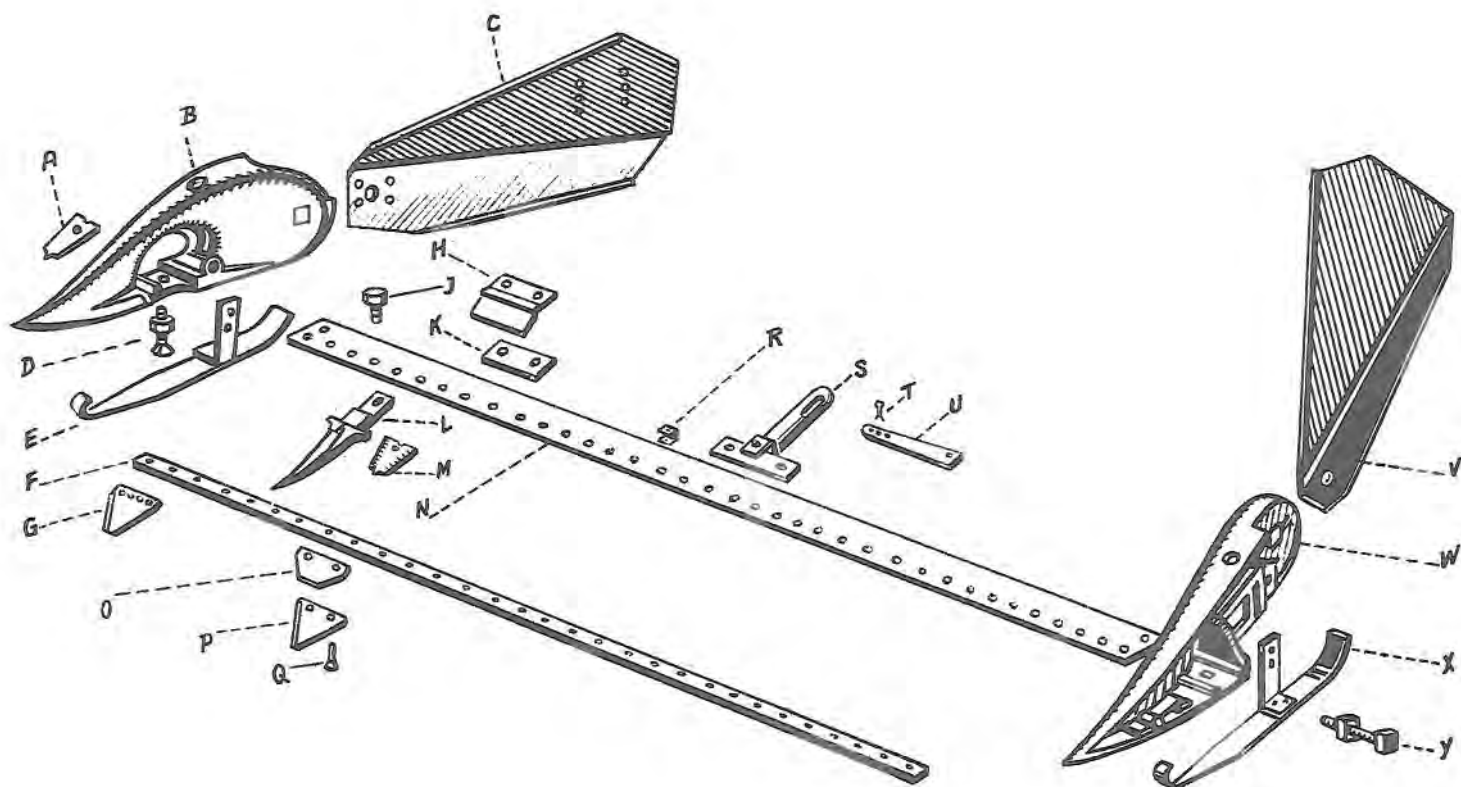
Liste des pièces de rechange

<u>Inhaltsverzeichnis</u>	<u>Table de matière</u>	<u>Seite</u> <u>Page</u>
Messerbalken	Barre rasante	2
Antriebshebel mit Balkenlager	Levier à coulisse et support	3
Ausleger	Dispositif porte-barre	4
Getriebegehäuse	Carter d'engrenage	5
Arretierkeilhälfte	Clavette bartagée	5
Getriebeaufbau	Carter supérieur	6
Deckel zu Getriebe	Couvercle pour carter	7
Retourgang	Marche arrière	8
Schneckenwelle	Arbre vis sans fin	8
Differenzial	Différentiel	9
Kupplung	Embrayage	10
Zwischenhebel	Levier secondaire	11
Holm mit Schaltung	Tuyeau central	12
Handgriffe und Stütze	Bras et appui	13
Bowdenkabel	Commande à câbles Bowden	14
Primair und Zapfwelle	Arbre primaire et pris de force	15
Universalhalter und Riemenscheibe	Support d'attelage et renvoi	16
Wiege	Berceau	17
Benzinbehälter	Réservoir pour essence	18
Radantrieb	Engrenage à roues droites	19
Pflug	Charrue	19
Pneuräder und Stollenkränze	Roues à pneu	20
Mitnehmergabel	Fourche d'entrînement	21
Anhängavorrichtung	Dispositif d'accouplement	21
Werkzeug	Outils	22

Rapid Motormäher A.-G., Lessingstrasse 11,

Z ü r i c h 2

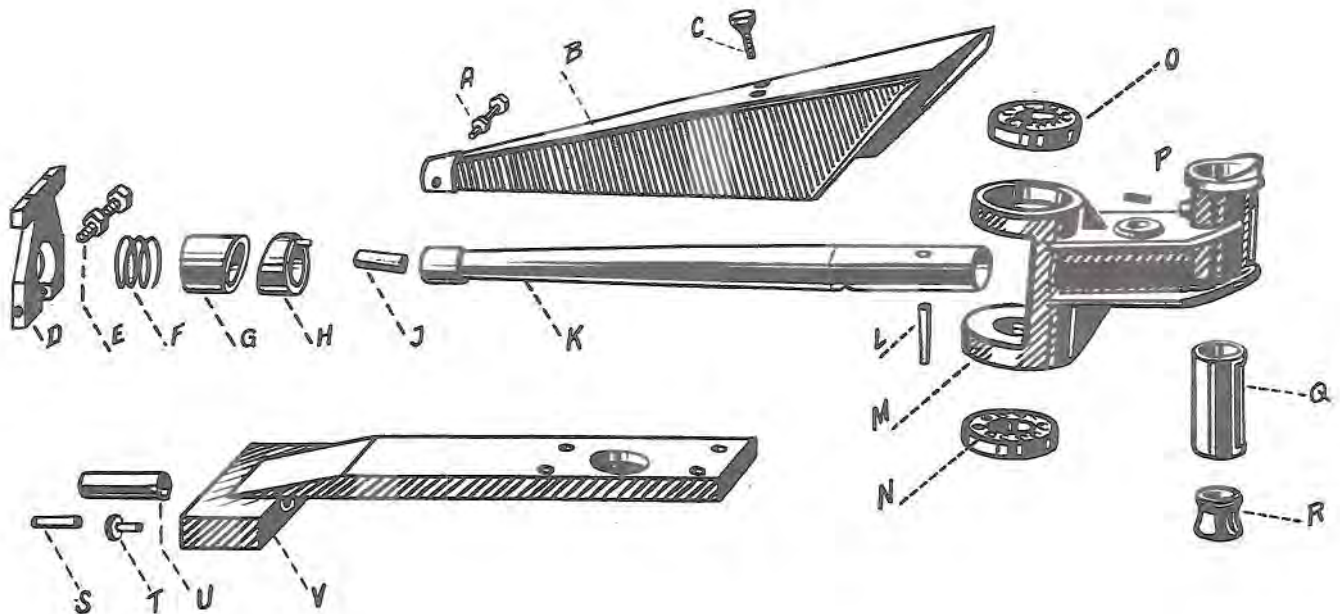
Tel. (051) 27 54 11



Messerbalken

Barre rasante

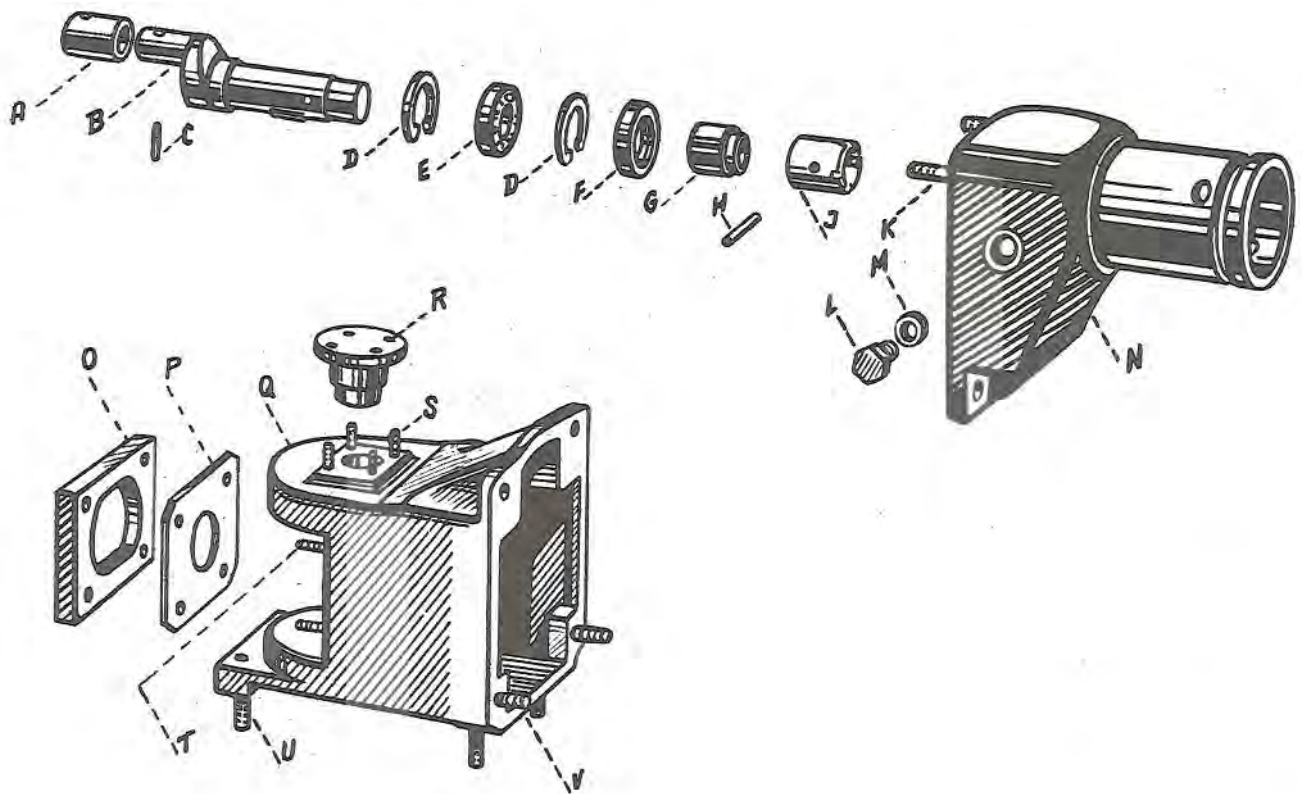
A	22018	Platte zu Aussenschuh	plaque pour sabot
B	22023a/2	Aussenschuh rechts	sabot droit
C	22053/1	Schwadenblech rechts	déblayeur droit
D	22046/2	Schuhschraube	vis pour sabot
E	22020/1	Sohle rechts	patin pour sabot droit
F	22152/1	Messerrücken 160 cm	tringle de couteau 160 cm
	22153/1	Messerrücken 190 cm	tringle de couteau 190 cm
	22154/1	Messerrücken 220 cm	tringle de couteau 220 cm
G	22043	Messer Klinge 5 Loch	section à 5 trous
H	22117	Messerhalter HL	capsule de lame
J	22048/4	Fingerschrauben kurz	vis courte pour doigt
	22048/3	Fingerschrauben mittel	vis moyenne pour doigt
	22048/1	Fingerschrauben lang	vis longue pour doigt
K	22118a	Reibungsplatte	plaque d'usure
L	22085	Finger	doigt moyen
M	22086/2	Fingerplatten	plaque pr.doigt moyen
N	22151/3	Fingerbalken mittel 160 cm leer	barre moyenne nue 160 cm
	22151/2	Fingerbalken mittel 190 cm leer	barre moyenne nue 190 cm
	22151/1	Fingerbalken mittel 220 cm leer	barre moyenne nue 220 cm
O	22057	Gleitplatten	plaque glissière pour lame
P	Din 300	Messer Klinge 2 Loch	section à 2 trous
Q	5,3x10,5	Senkniete 90°	rivet à tête noyée 90°
	5,3x14	Senkniete 90°	rivet à tête noyée 90°
	5,3x10,5	Halbrundniete	rivet à tête sphérique
R	22119/2	Puffer zu Fingerbalken	tampon
S	85202B	Tragzapfen	pivot porte-barre
T	22044/2	Splint 4x20	goupille pour clavette
U	22044/1	Keil	clavette
V	22053/2	Schwadenblech links	déblayeur gauche
W	22023a/1	Aussenschuh links	sabot gauche
X	22020/2	Sohle links kompl.	patin pour sabot gauche
Y	22046/8	Sohlenschraube	vis pour patin.



Antriebshebel mit Balkenlager

Levier à coulisse et support

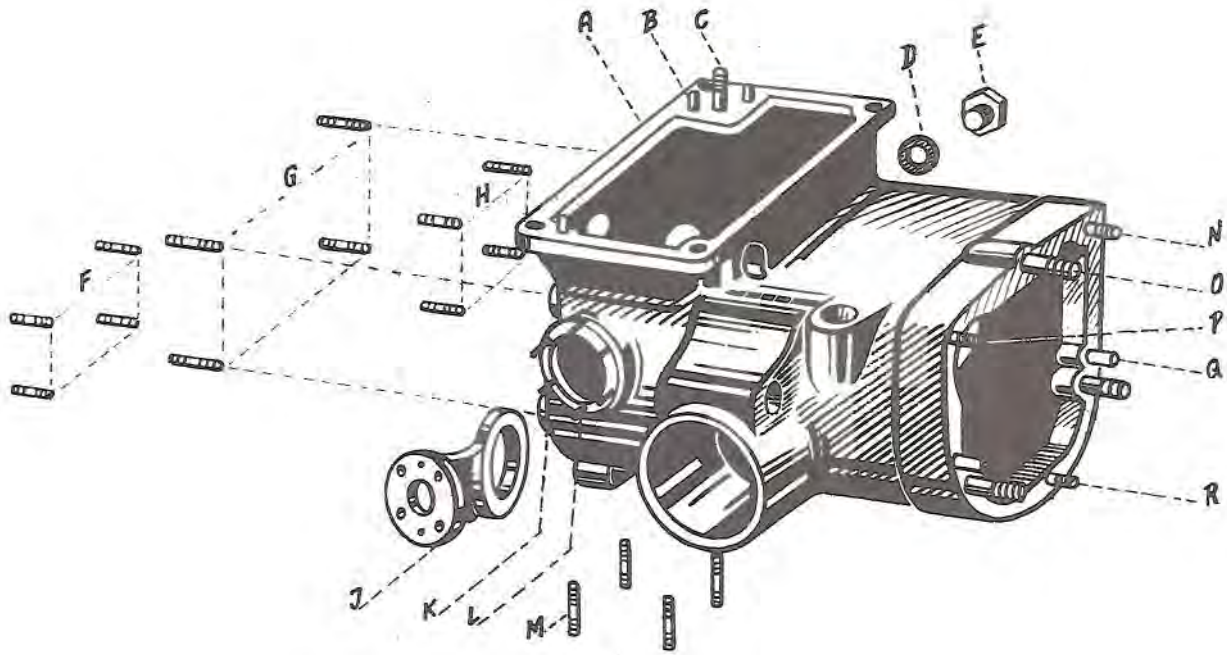
A	M6x50	Maschinenschraube	boulon
B	36017	Verteilerblech	tôle distributeur
C	1912/1	Schraube zu Verteiler	vis pour tôle
D	36016	Trägerbride	support
E	M10x70	Maschinenschraube	boulon
F	36013	Druckfeder	ressort de pression
G	36010/1	Vorderes Pressrohr	tube de pression avant
H	36010/2	Hinteres Pressrohr	tube de pression arrière
J	36024/1	Mitnehmerzapfen normal	entraîneur normal
	36024/2	Mitnehmer mit Zugabe 0,02 mm	entraîneur \varnothing plus 0,02 mm
	36024/3	Mitnehmer mit Zugabe 0,04 mm	entraîneur \varnothing plus 0,04 mm
	36024/4	Mitnehmer mit Zugabe 0,1 mm	entraîneur \varnothing plus 0,1 mm
	36024/5	Mitnehmer mit Zugabe 0,2 mm	entraîneur \varnothing plus 0,2 mm
K	36014	Schwinghebel	balancier pour lame
L	10x70	Konischer Stift	goupille conique
M	36004	Antriebshebel	levier à coulisse
N	6206	Radialkugellager 30x62x16	roulement à billes
O	6206	Radialkugellager 30x62x16	roulement à billes
P	M8x20	Gewindestift mit Zapfen	cheville taraudée
Q	36020	Büchse zu Gleitblock	douille pour bloc
R	36006	Gleitblock	bloc pour balancier
S	36015/3	Zapfen zu Balkenlager 12x38	goupille cylindrique 12x38
T	27018	Puffer	tampon pour support porte-barre
U	36019	Büchse zu Balkenlager	douille pour support porte-barre
V	36015/1	Messerbalkenlager	support porte-barre



Ausleger

Dispositif porte-barre

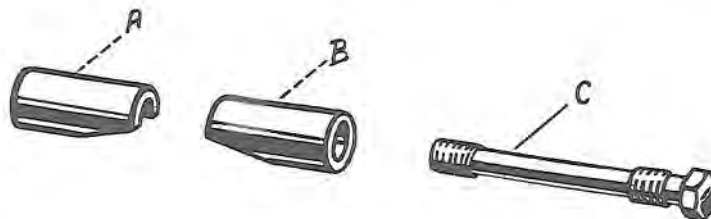
A	36007/1	Büchse zu Exzenterwelle	douille pr.arbre excentrique
B	36005	Exzenterwelle mit Keil 8x7x30	arbre excentrique
C	36007/2	Sicherungsstift	goupille de sûreté
D	31010/2	Seegerinnensicherung ϕ 62	anneau Seeger ϕ 62
E	6206	Radiallager 30x62x16	roulement à billes
F	40x62x12	Simmerring	anneau Simmer
G	36023	Distanzring	anneau d'entretoisement
H	5 x 40	Zylinderstift	goupille cylindrique
J	36022.	Klauenhülse	douille à griffe
K	N522/9	Stehbolzen M 12 für Vorderteil	goujon M 12 pr.carter avant
L	N507/4	Stopfen G 5/8"	bouchon G 5/8"
M	24x32x2,5	Fiberdichtung	joint en fibre
N	36002	Hinterteil zu Ausleger	carter arrière pour dispositif
O	36011	Pressplatte	plaque de pression
P	36012	Gummidichtung	joint en caoutchouc
Q	36001	Vorderteil zu Ausleger	carter avant pr.dispositif
R	36009	Achszapfen	tenon pour roulement à billes
S	N522/4	Stehbolzen M8 für Achszapfen	goujon M8 pour tenon
T	N522/8	Stehbolzen für Pressplatte M8	goujon M8 pr.plaque de pression
U	N522/9	Stehbolzen M12 für Balkenlager	goujon M12 pr.supp.porte-barre
V	N522/10	Stehbolzen M12 für Hinterteil	goujon M12 pr.carter arrière



Getriebegehäuse

Carter d'engrenage

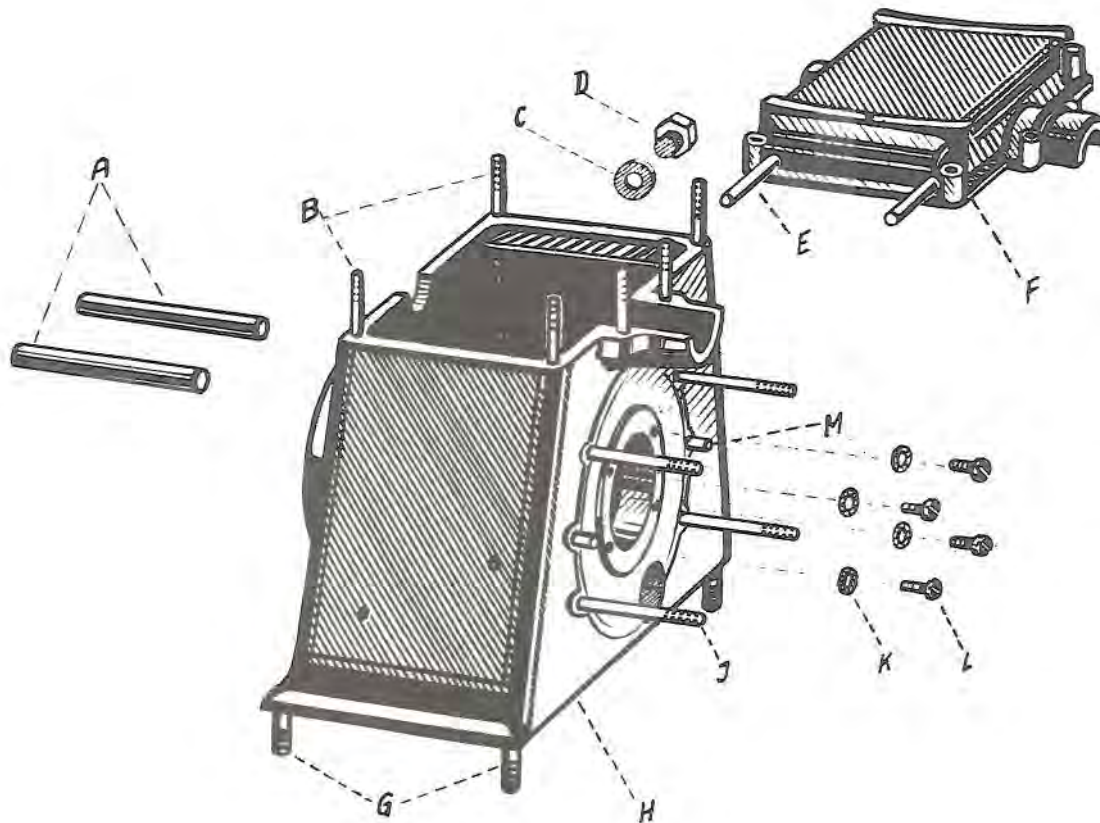
A	36101b	Getriebegehäuse	carter d'engrenage
B	8x20	zyl. Stift	goupille cyl.
C	N522/5	Stehbolzen z.Support M 10x18	goujon pr. support M 10x18
D	18x2x2	Fiberdichtung	joint en fibre
E	N507/2	Stopfen G 3/8" f.Oelniveau	bouchon G 3/8" pr. niveau d'huile
F	N522/7	Stehbolzen M12x22 z.Anhängevorr.	goujon M 12x22 pr. disp.d'accoup.
G	N522/9	Stehbolzen M12x28 f.Zusatzger.	goujon M 12x28 pr. arrêtoir d'out.
-	N522/11	Stehbolz.M 12x32 f. Zusatzger.	goujon M12x32 pr.arrêtoir d'out.
H	36162/2	Stehbolz. M10x27 z.Lagerstützen	goujon M10x27 pr. pris de force
J	36103a	Support zu Schneckenwelle	support pr. arbre vis sans fin
	36104a	Flansch zu Support	bride pr. support
K	N522/4	Stehbolz. M8x16 m.Mut.u.Feder	goujon M8x16 avec écrou
L	8x20	zyl. Stift	goupille cylindrique
M	N522/4	Stehbolzen M8x16 z.unt.Geh.Deck.	goujon M8x16 pr. couvercle inf.
N	N522/4	Stehbolzen M8x16 z.vord." "	goujon M8x16 pr. couvercle avant
O	N522/16	Stehbolzen M12x45 z.vord.Deckel	goujon M12x45 pr. couvercle av.
P	N522/8	Stehbolzen M8x25 z.vor.d Deckel	goujon M8x25 pr. couvercle avant
Q	8x20	zyl. Stift	goupille cyl.
R	N522/6	Stehbolzen M8x20 z.vord.Deckel	goujon M8x20 couvercle avant.



Arretierkeilhälfte

Clavette bartagée

A	36167 b/1	Arretierkeilhälfte M12xl rechtsg.	clavette bartagée M12xl fil.dr.
B	36167 b/2	Arretierkeilhälfte M14xl linksg.	clavette bartagée M14xl fil. g.
C	36170	Schraubenbolzen zu Keilhälften	boulon de serrage pr.clavettes



Getriebeaufbau

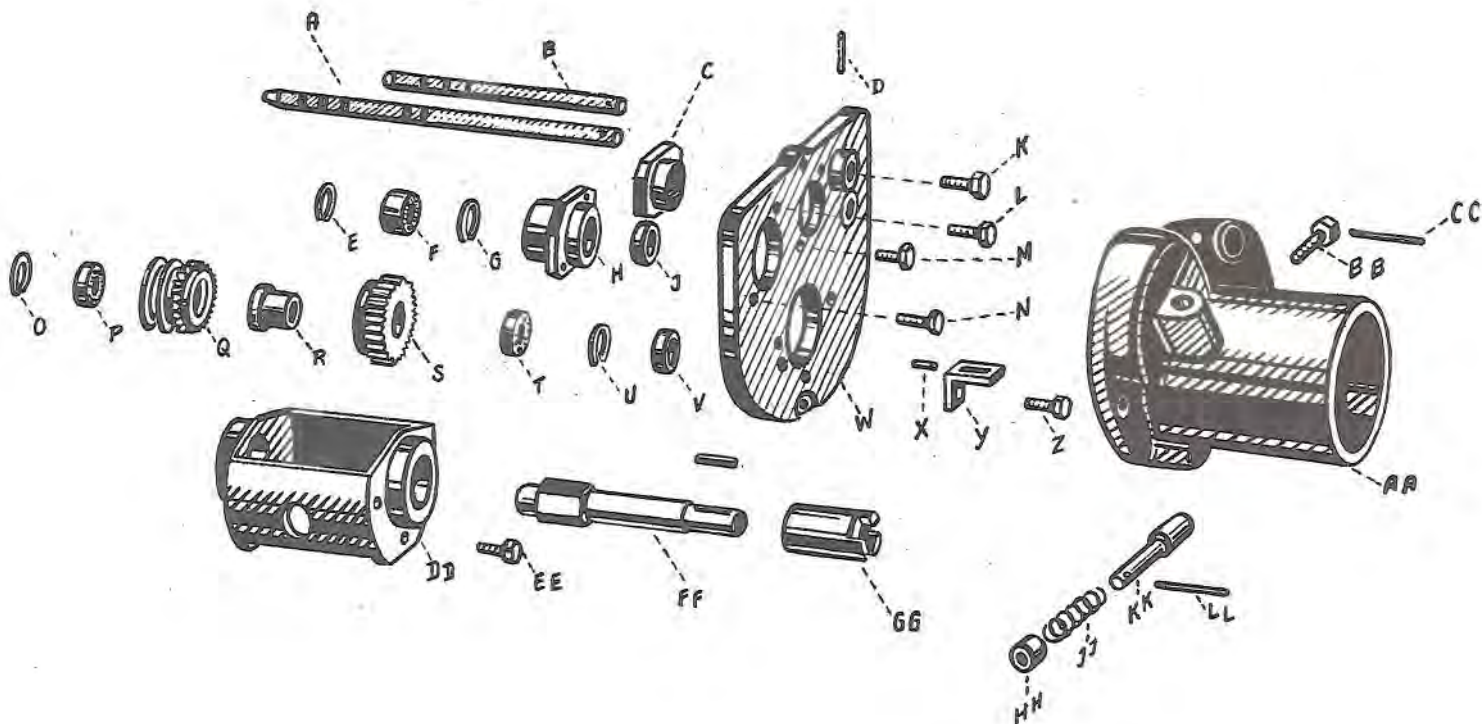
Carter supérieur

A	36274/3	Bolzen zu Getriebeaufbau	tige de guidage
B	N522/15	Stehbolzen M 10 zu Deckel	goujon M 10 pr. couvercle
C	N510/10	Fiberdichtung 24x32x2,5	joint en fibre 24x32x2,5
D	N507/4	Stopfen G 5/8"	bouchon G 5/8"
E	10x45	zyl.Stift f.Befestigungsbänder	axe pr. ruban
F	36302	Deckel zu Getriebeaufbau	couvercle pr. carter supérieur
G	N522/11	Stehbolzen M 12x32	goujon M 12x32
H	36301	Getriebeaufbaugesch.	carter supérieur
J	N522/23	Stehbolzen M8x65 z.Kupplungsgeh.	goujon M 8x65 pr. carter d'embr.
K	8,4x14	Fächerscheibe	rondelle de sûreté
L	M 8x12	zyl. Schraube	vis cyl.
M	6,5x12	zyl. Stift	goupille cyl.

Ersatzteilbestellungen unbedingt vom übrigen Schriftwechsel getrennt halten.
Séparez les commandes des pièces de rechange d'autres communications éventuelles.

Die gewünschten Teile unter Angabe der Ersatzteilnummern bestellen. Hierzu leisten die Bildertafeln die beste Hilfe. Z.B: 1 Mitnehmerblock 22135.
Für die Bezeichnung links und rechts ist die Fahrtrichtung massgebend.

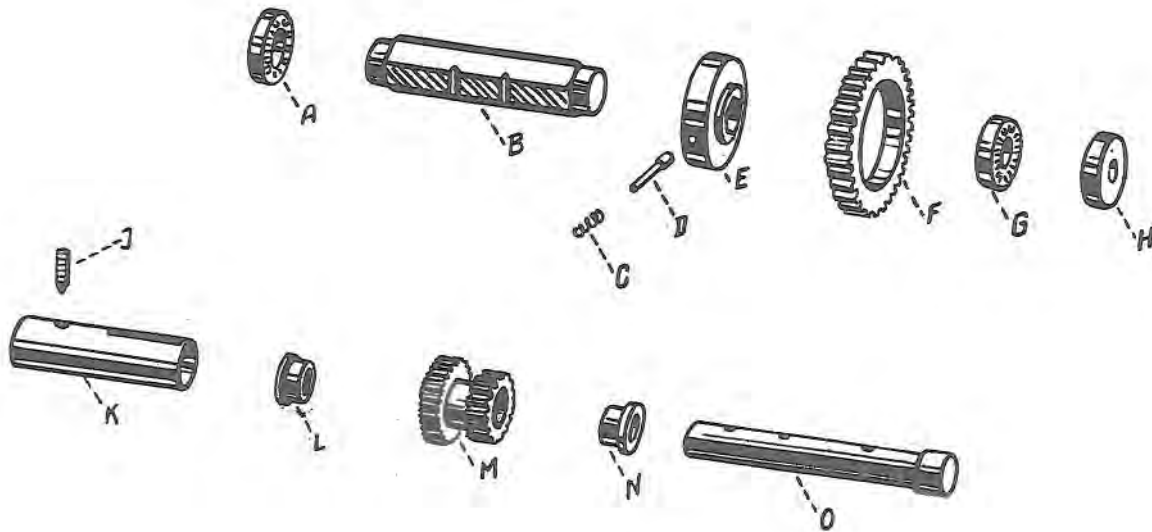
Indiquez les numéros des pièces de rechange désirées, en se servant des tableaux dessinés dans la notice d'instruction. Exemple: 1 bloc d'entraînement 22135. La direction de la marche avant est décisive pour la désignation gauche et droite.



Deckel zu Getriebe

Couvercle pour carter

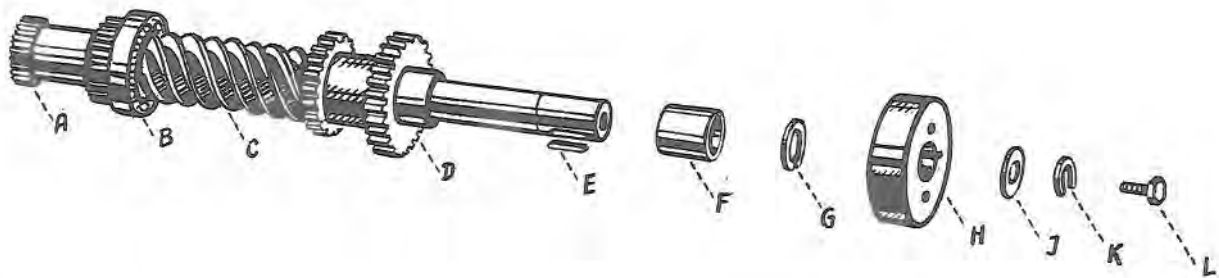
A	36076/2	Führungsstange 3.& 4. Gang	tringle de guidage 3&4e vitesse
B	36076/1	Führungsstange 1.& 2. Gang	tringle de guidage 1&2e vitesse
C	36074	Lagerflansch zu Primärwelle	bride pour arbre primaire
D	5x28	Zylinderstift	goupille cyl.
E	∅ 47	Seegersicherung ∅ 47 innen	anneau Seeger ∅ 47
F	3204	Doppelradiallager 20x47x20,6	roulement oblique à double rangée
G	∅ 47	Seegersicherung ∅ 47 innen	anneau Seeger ∅ 47
H	36073a	Lagerstützen zu Schneckenwelle	tubulure pr. arbre vis sans fin
J	27x47x10	Simmerring	joint Simmer
K	M10x30	Schaftschraube m. Federring	vis à tête avec rond. à ressort
L	M10x30	Schaftschraube m. Federring	vis à tête avec rond. à ressort
M	M10x30	Schaftschraube m. Federring	vis à tête avec rond. à ressort
N	M10x30	Schaftschraube m. Federring	vis à tête avec rond. à ressort
O	∅ 47	Seegersicherung ∅ 47 innen	anneau Seeger ∅ 47
P	6204	Radiallager 20x47x14	roulement à billes 20x47x14
Q	36079a	Mitnehmermuffe zu Messerantrieb	manchon d'accouplement (couteau)
R	36077	Büchse zu Zahnrad (Messerantrieb)	douille
S	36078a	Zahnrad zu Messerantrieb Z=30	roue dentée 30 dents
T	6205	Radiallager 25x52x15	roulement à billes 25x52x15
U	∅ 52	Seegersicherung ∅ 52 innen	anneau Seeger ∅ 52
V	25x52x12	Simmerring	joint Simmer 25x52x12
W	36071a	Deckel zu Getriebe	couvercle pr. boîte à vitesse
X	8x20	Zyl. Stift	goupille cyl.
Y	36081	Support zu Bremse	support pour frein
Z	M10x35	Schaftschraube m. Federring	vis à tête avec rond. à ressort
AA	36083	Lagerstützen zu Ausleger	tubulure pr. disp. de fauchage
BB	36086/2	Stellschraube mit Zapfen	vis d'arrêt
CC	36086/3	Querstift ∅ 5x60	goupille transversale
DD	36072a	Support zu Messerantrieb	support pr. engrenage couteau
EE	M10x30	Schaftschraube m. Federring	vis à tête avec rond. à ressort
FF	36080	Messerantriebswelle + K. 8x7x30	arbre de comm. av. clav. (couteau)
GG	36022	Klauenhülse z. Messerantrieb	douille à griffe pr. couteau
HH	36086/1	Führungsschraube	vis de guidage
JJ	36085	Feder zu Begrenzungsriegel	ressort verrou
KK	36084/1	Begrenzungsriegel	verrou de fixation
LL	36084/2	Dorn zu Begrenzungsriegel	goupille transversale



Retourgang

Marche arrière

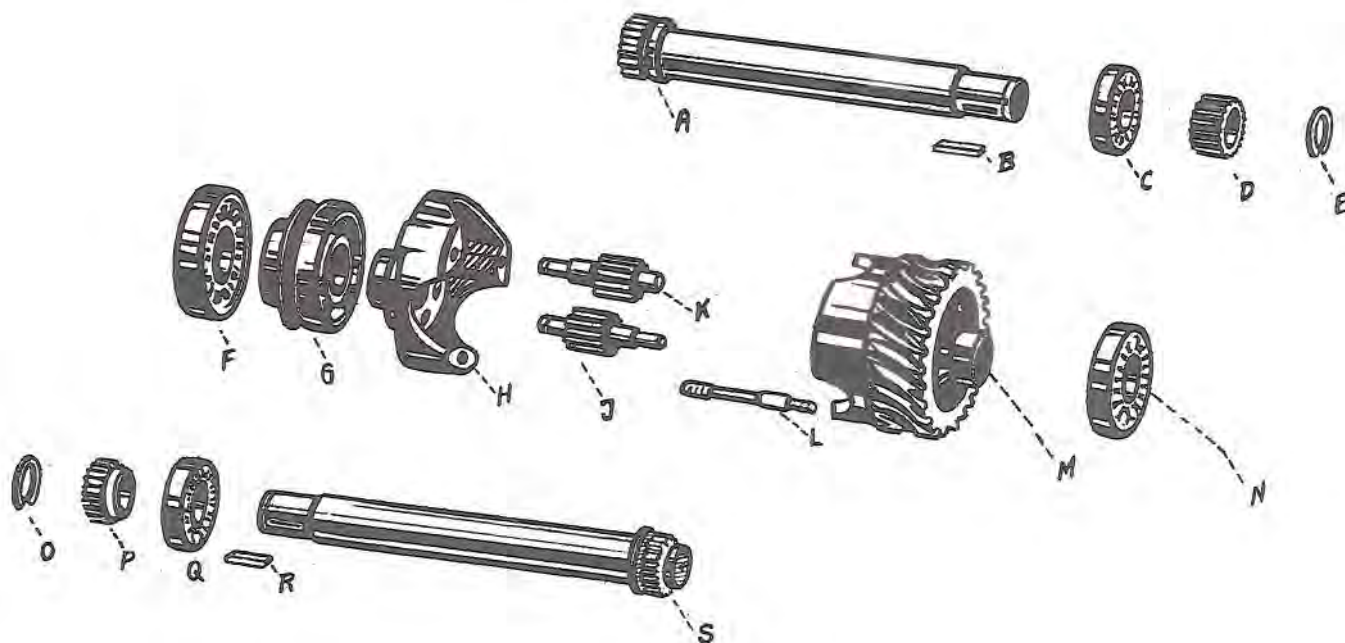
A	6204	Radiallager 20x47x14	roulement à billes 20x47x14
B	36234	Welle zu Zwischenrad	arbre pr.roue intermédiaire
C	36239	Feder	ressort
D	36238	Arretierbolzen zu Zwischenrad	cheville d'arrêt pr.roue internéd.
E	36231	Mitnehmernabe zu Zwischenrad	moyeu d'entraînement
F	36233	Zahnkranz zu Zwischenrad Z=38	couronne dentée
G	6204	Radiallager 20x47x14	roulement à billes 20x47x14
H	36232	Abschlussdeckel	couvercle de fermeture
J	36340/2	Gewindestift mit Zapfen M8	cheville taraudée
K	36242	Distanzbüchse zu Rücklauf	douille entretoise
L	36243	Büchse zu Rücklauf	douille pr.marche arrière
M	36240	Doppelrad zu Rücklauf Z=15/19	roue double 15 et 19 dents
N	36243	Büchse zu Rücklauf	douille pr.marche arrière
O	36241	Welle zu Rücklauf	arbre pr. marche arrière



Schneckenwelle

Arbre vis sans fin

A	36128	Antriebsräder 3+4 Gang Z=18/12	pignon pr.3 et 4e vitesse
B	6306	Radiallager 30x72x19	roulement à billes 30x72x19
C	36126	Schneckenwelle	arbre vis sans fin
D	36127	Antriebsräder 1+2 Gang Z=26/23	pignon pr.1 et 2e vitesse
E	6x6x27	Keil	clavette
F	36129	Distanzbüchse zu Bremscheibe	douille entretoise pr.poulie de frein
G	∅ 20	Seegersicherung sussen	anneau Seeger ∅ 20 extérieur
H	36130	Bremscheibe	poulie de frein
J	9,5x25	Unterlagscheibe	rondelle
K	B 8,4	Federring	rondelle à ressort
L	M8x15	6kt.Schraube ohne Schaft	vis fixation



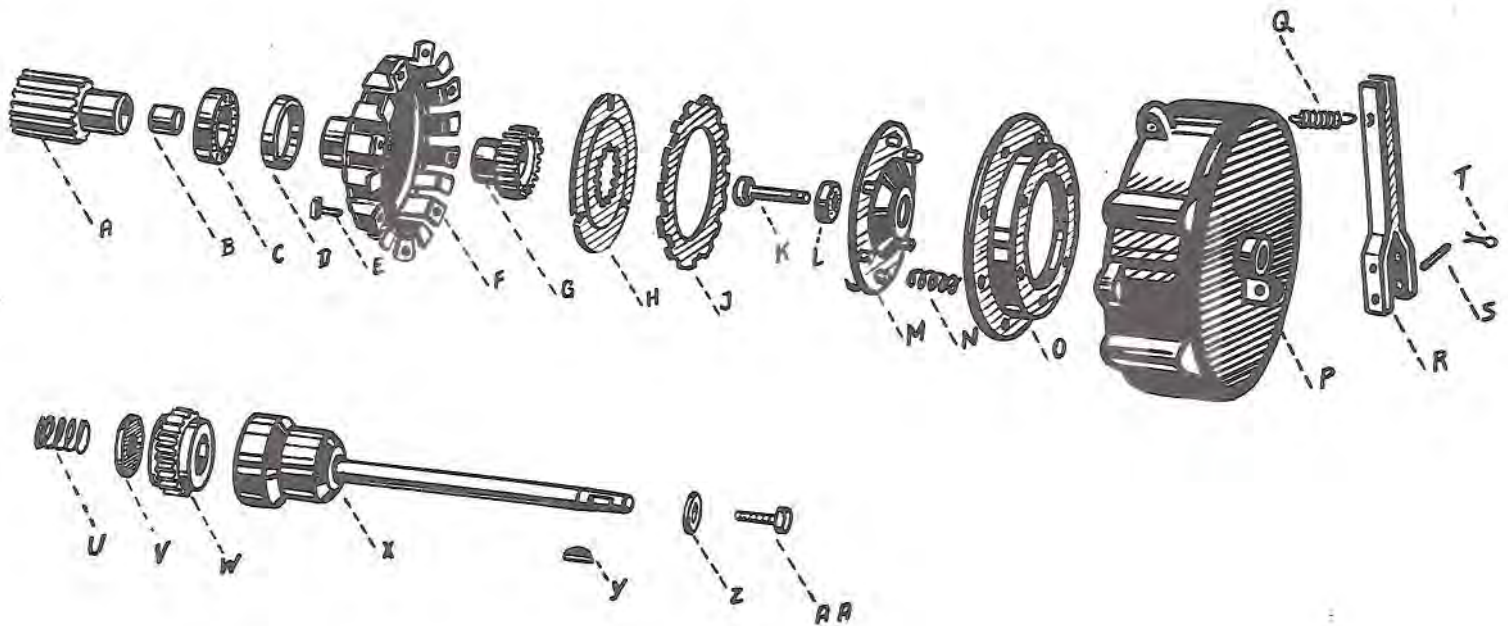
Differenzial

Différentiel

A	36168a	Differentialwelle kurz	arbre de différentiel courte
B	7x8x30	Keil zu Differentialwelle	clavette pour arbre différentiel
C	6206	Radiallager 30x62x16	roulement à billes 30x62x16
D	36155	Ritzel Z=12	pignon 12 dents
E	∅ 25	Seegersicherung aussen	anneau Seeger extérieur
F	6208	Radiallager 40x80x18	roulement à billes 40x80x18
G	36158	Sperring zu Differential	anneau d'arrêt
H	36157a	Differentialnabe	moyeu de différentiel
J	36161/1	Satellitenrad links	roue satellite gauche
K	36161/2	Satellitenrad rechts	roue satellite droite
L	36162/1	Stehbolzen zu Differentialnabe	goujon pr.moyeu de différentiel
M	36156a	Schneckenrad Z=22	roue hélicoïdale 22 dents
N	6208	Radiallager 40x80x18	roulement à billes 40x80x18
O	∅ 25	Seegersicherung aussen	anneau Seeger extérieur
P	36155	Ritzel Z=12	pignon 12 dents
Q	6206	Radiallager 30x62x16	roulement à billes 30x62x16
R	7x8x30	Keil zu Differentialwelle	clavette pour arbre
S	36169a	Differentialwelle lang	arbre de différentiel longue

Werden reparaturbedürftige oder neu zu ersetzende Teile eingesandt, so sind diese mit Etiketten, die die genaue Adresse des Absenders tragen, zu versehen. Nicht zu empfehlen ist es, den Sendungen Briefe beizufügen. Es ist besser, uns diese getrennt zukommen zu lassen.

Si vous nous faites parvenir des pièces à réparer ou à rechanger, il faut les munir d'une étiquette portant votre nom et l'adresse. Ne pas ajouter les lettres à ces envois, il vaut mieux de nous les faire parvenir séparément.



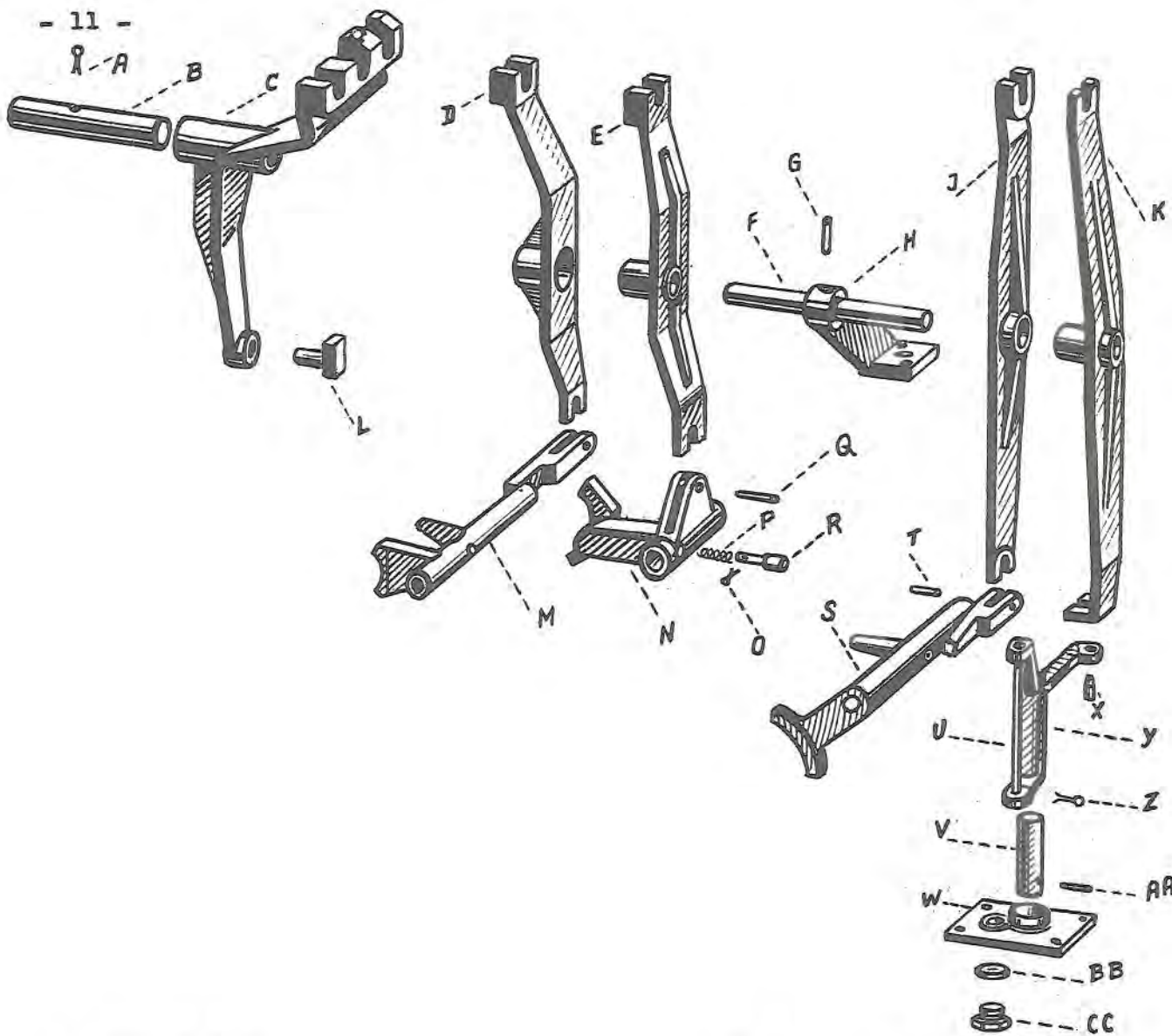
Kupplung

Embrayage

A	36322	Zahnkolben zu Kupplungsw.Z= 14	pignon pr.arbre d'embr. 14 dents
B	36336	Büchse zu Kupplungswelle	douille pr.arbre d'embrayage
C	6009 X	Radiallager 45 x 75 x 16	roulement à billes 45 x 75 x 16
D	36332 a	Distanzbüchse	douille entretoise
E	36330/1	Schraube M6 x 20	vis special M6 x 20
F	36324	Kupplungsglocke	cloche d'embrayage
G	36333 a	Mitnehmernabe	moyeu d'embrayage
H	36339/1+2	Innere Lamelle (Stahl)	disque intérieur (acier)
J	27148	Aussere Lamelle (Presstoff)	disque extérieur (fibre)
K	36329	Ausrückbolzen	axe de débrayage
L	6201	Radiallager 12 x 32 x 10	butée 12 x 32 x 10
M	36327 a	Ausrückplatte	disque de pression
N	36326	Druckfeder (6 Stk.)	ressort pr. disque (6 pièces)
O	36325 a	Federhaltering	bague pr.siège de ressort
P	36321	Kupplungsgehäuse	carter d'embrayage
Q	36341	Zugfeder zu Ausrückhebel	ressort pr.levier d'embrayage
R	36331	Ausrückhebel	levier d'embrayage
S	1567/3	Zyl. Stift	goupille cyl.
T	2,5 x 10	Splint	goupille fendue
U	36337	Druckfeder zu Kupplungswelle	ressort pr.arbre d'embrayage
V	36452	U-Scheibe	rondelle
W	36451 a	Zahnkolben auf Kupplungswelle GK	pignon pr.arbre d'embrayage GK
	36453 a	Mutter M12x1 zu Kurbelwelle GK	écrou M12x1 pr.vilbrequin GK
X	36334 a	Kupplungswelle	arbre d'embrayage
	36335 a	Antriebsnabe zu Kupplungswelle	moyeu pr.arbre d'embrayage
Y	36342/2	Woodruffkeil	clavette Woodruff
Z	10,5x22x2,5	Unterlagscheibe	rondelle
AA	36340/1	6kt. Schraube M10 x 1	vis M M10 x 1

Wünschen Sie die Musterstücke zurück, so ist dies in der Bestellung anzugeben. Alte Stücke längere Zeit zurückzulegen ist uns leider nicht möglich.

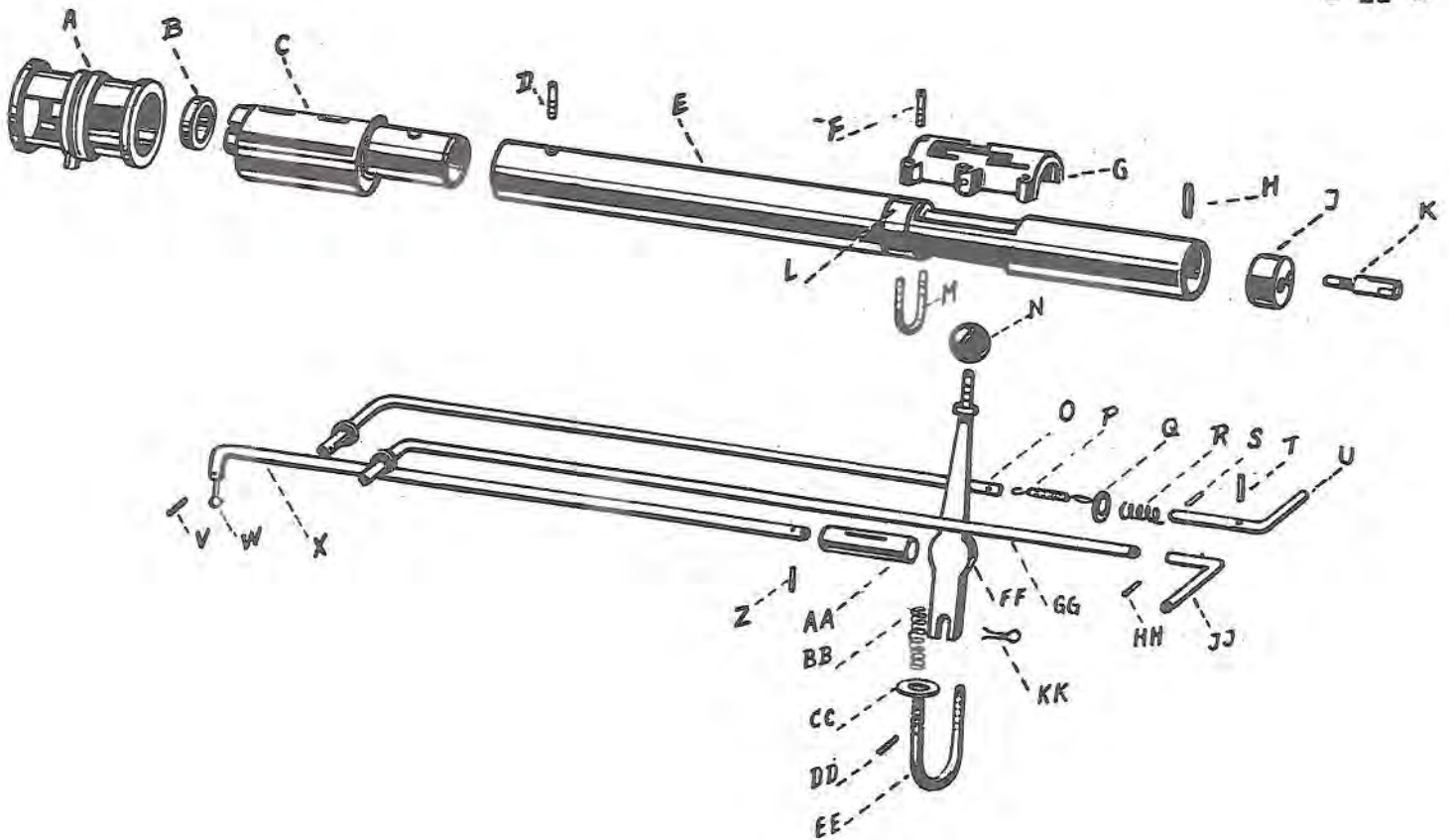
Quand nous devons vous retourner les échantillons, veuillez l'indiquer dans la commande. Il ne nous est pas possible de garder ces vieilles pièces.



Zwischenhebel

Levier secondaire

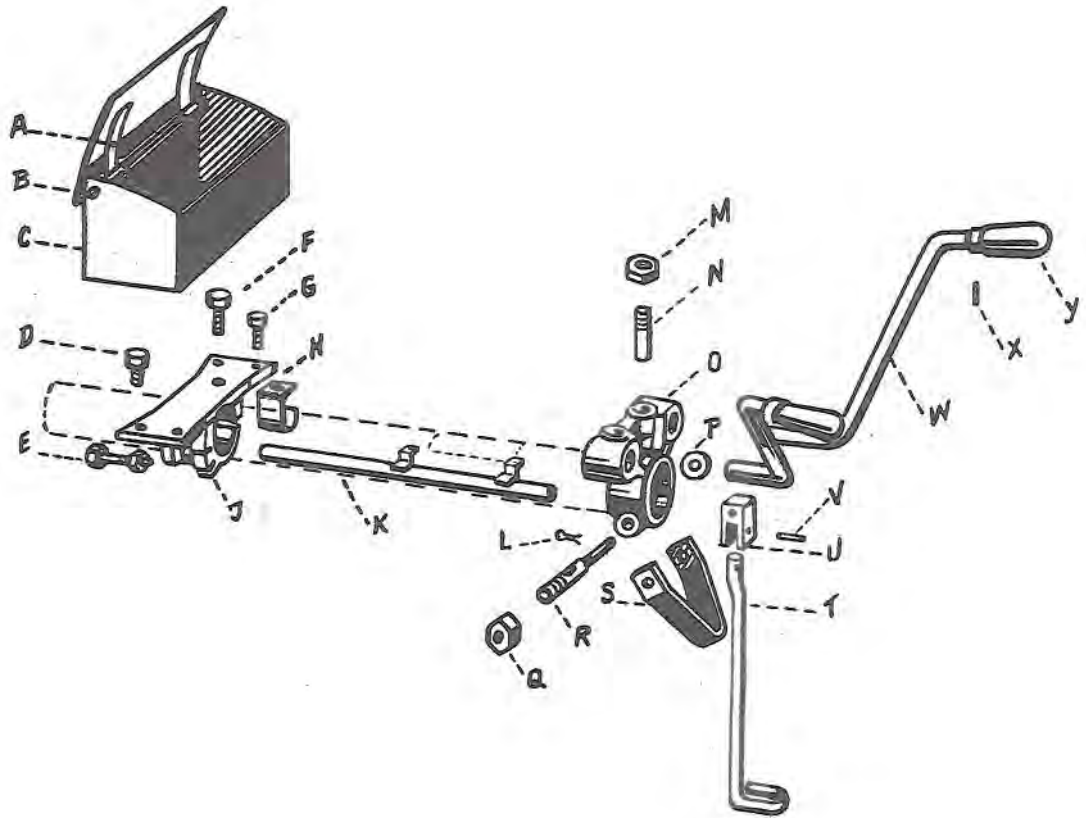
A	3x22	Splint	
B	36274/1	Zapfen zu Getriebeaufbau	goupille fendue
C	36265a	Zwischenhebel zu Retourgang	tourillon pr. carter supérieur
D	36268a	Zwischenhebel zu 1.&2. Gang	levier secondaire pr. marche arr.
E	36269a	Zwischenhebel zu 3.&4. Gang	levier secondaire pr. 1 et 2e vit.
F	36274/2	Achse zu Hebelsupport	levier secondaire pr. 3 et 4e vit.
G	6x30	Zyl. Stift	axe pr. support de levier
H	36267a	Support zu Zwischenhebel	goupille cyl.
I	36271b	Zwischenhebel zu Messer	support de levier
J	36270a	Zwischenhebel zu Differential	levier secondaire pour couteau
K	36276/2	Gleitbacke zu Zwischenhebel	levier secondaire pr. différentiel
L	36262	Schaltgabel zu 1.&2. Gang	guide-levier marche arrière
M	36263	Schaltgabel zu 3.&4. Gang	fourche pour 1 et 2e vitesse
N	1,5x12	Splint	fourche pour 3 et 4e vitesse
O	36277	Feder	goupille fendue
P	36381/2	Mitnehmerbolzen	ressort
Q	36276/1	Arretierbolzen zu Schaltgabel	pointe entraîneur
R	36261 a	Schaltgabel zu Messer	axe d'arrêt
S	36381/2	Mitnehmerbolzen	fourche pour couteau
T	36275/2	Ausrückbolzen zu Differentialgab.	pointe entraîneur
U	36275/1	Zentralzapfen zu Differentialgab.	axe de déclenchement
V	36266	Unterer Gehäusedeckel	axe central pr. fourche de diff.
W	36273/2	Zapfen zu Differentialgabel	couvercle inférieur
X	36264	Schaltgabel zu Differential	tourillon pr. fourche de diff.
Y	3x25	Splint	fourche de différentiel
Z	6x28	Zyl. Stift	goupille fendue
AA	N510/10	Fiberdichtung 24x32x2	goupille cyl.
BB	N507/4	Stopfen 5/8" G	joint en fibre
CC			bouchon 5/8" G



Holm mit Schaltung

Tuyeau central

A	36377a	Verriegelungskopf	tête de blocage
B	36374a	Abschlussdeckel zu Holm	couvercle pour brancard
C	36376a	Wählerkopf	tête de sélecteur
D	M8x25	Schaftschraube	vis sans tête
E	36375a	Zentralrohr	brancard central
F	M8x20	Schaftschraube	vis sans tête
G	36386a	Vorwählersupport	support présélecteur
H	M8x15	Schaftschraube	vis sans tête
J	36373	Hintere Schaltstange	tige de commande arrière
K	36384	Arretierbüchse	douille de blocage
L	36372	Innere Schaltstangenführung	guide-tige intérieur
M	36388/2	Büfelschrauben m.Mutter M8 u.F.	écrou à agrafe
N	M10xØ40	Kugelknopf	poignée à boule
O	36378a/1	Schaltstange zu Differential	tige de commande différentiel
P	36382	Feder zu Differential	ressort pour différentiel
Q	10,5x18x2	Unterlagscheibe	rondelle
R	36383	Feder zu Differential	ressort pour différentiel
S	Ø3x18	Splint	goupille fendue
T	Ø4x20	Zyl. Stift	goupille cyl.
U	36385	Griff z.Schaltstange Different.	poignée pr.tige (différentiel)
V	Ø3x15	Zyl.Stift	goupille cyl.
W	36391/1	Kugelzapfen z.Schaltstange	joint à bille
X	36379	Schaltstange z.Geschwindigkeit	tige de commande (vitesse)
Z	Ø4x18	Zyl. Stift	goupille cyl.
AA	36380	Schaltstangenkopf	tête pour tige (vitesse)
BB	36390	Druckfedern zu Schalthebel	ressort pour levier de commande
CC	10,5 x 22	Rohe U-Scheibe	rondelle brute
DD	Ø3x22	Zyl. Stift	goupille cyl.
EE	36388/1	Führungsbügel z.Vorwählsupport	étrier de guidage
FF	36389	Schalthebel z.Geschw.& Retourg.	levier de commande
GG	36378a/2	Schaltstange zu Messer	tige de commande (couteau)
HH	Ø3x14	Zyl. Stift	goupille cyl.
JJ	36395	Griff zu Schaltstange (Messer)	poignée pour tige (couteau)
KK	Ø4x25	Splint	goupille fendue



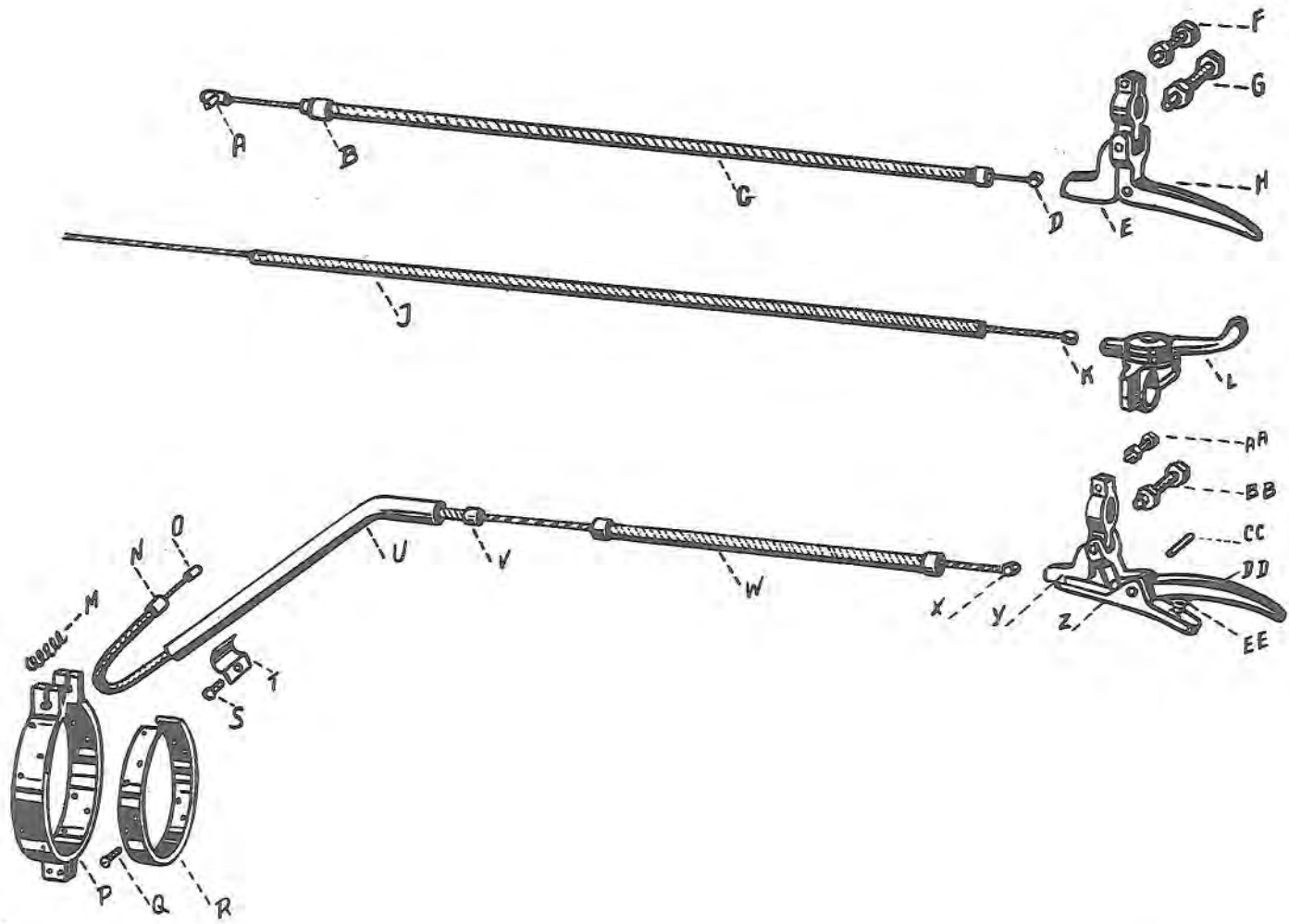
Handgriffe und Stütze

Bras et appui

A	36397/6	Feder	ressort
B	36397/4	Deckel zu Werkzeugkasten	couvercle pr.boîte à outils
C	36397/1	Werkzeugkasten	boîte à outils
D	M8 x 15	6-kt.Schraube ohne Schaft	boulon
E	36394/1	Einstellschraube zu Bremskabel	vis de réglage (frein)
F	M8 x 30	6-kt.Schraube mit Schaft	boulon
G	M8 x 25	6-kt.Schraube zu Stützenhalter	boulon
H	36402	Halter zu Stütze	support pr. appui
J	36393	Support zu Werkzeugkasten	support pr. boîte à outils
K	36398/1	Kabelführungsrohr an Holm	tube de guidage pr. câble
L	2,5 x 15	Splint	goupille fendue
M	M16x0,5 d	Mutter zu Klemmbolzen	écrou pr.goujon de calage
N	36391/2	Klemmbolzen z.Handgriff, kurz	goujon de calage court
O	36371a	Klemmsupport	support de serrage
P	10,5x18x2	Unterlagscheibe	rondelle
Q	M16x0,5 d	Mutter zu Klemmbolzen	écrou pr. goujon de calage
R	36391/3	Klemmbolzen zu Holm, lang	goujon de calage, long
S	36403	Abstell-Bügel	béquille
T	36400	Stütze	appui
U	36401	Kopf zu Stütze	tête d'appui
V	∅ 6x28	Zyl.Stift	goupille cyl.
W	36396/1	Arm zu Handgriff	bras pr.poignée
X	∅ 3x32	Zyl.Stift	goupille cyl.
Y	36396/2	Heft zu Handgriff	poignée

Halten Sie bitte Ihre Briefe kurz und klar.

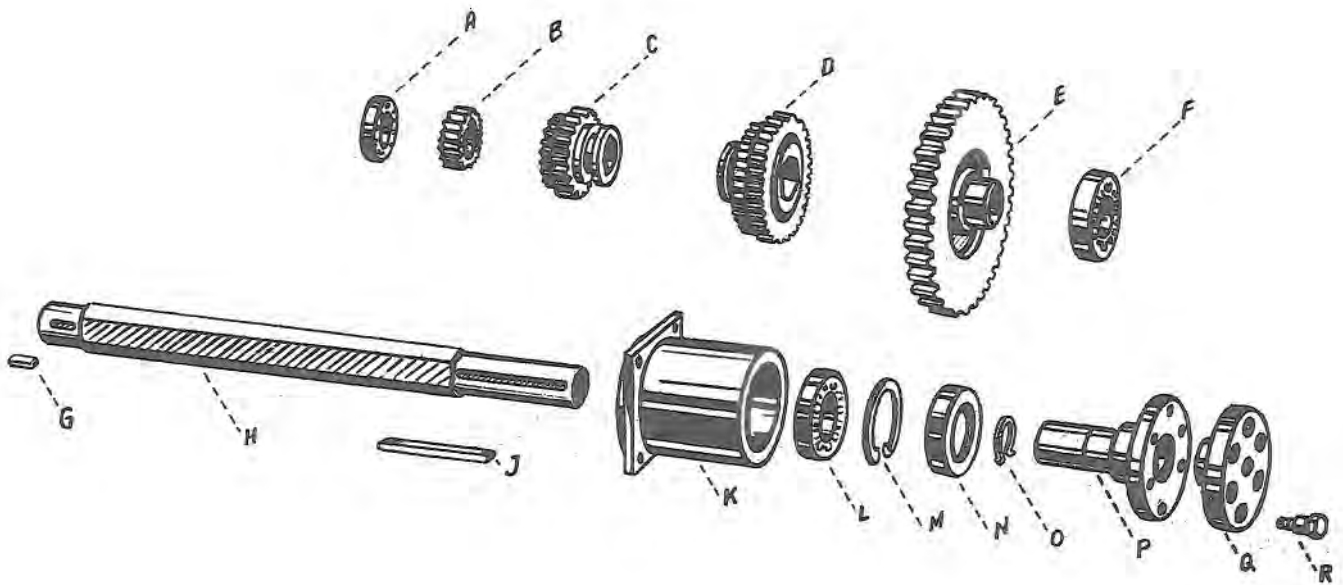
Ecrivez-nous des lettres brèves et claires.



Bowdenkabel

Commande à câbles Bowden

A	36414/1	Kabelnippel Kupplungsseite	oeilles côté embrayage
B	30048/2	Kabelhüllenfassung	chapeau de gaine
C	1040x1225	Innenkabel mit Hülle	câble d'embrayage
D	30014/8	Kabelnippel im Kupplungsgriff	ocillet côté levier de débrayage
E	36416	Halter zu Kupplungshebel	bride pr.levier de débrayage
F	M6 x 35	Maschinenschraube	boulon
G	M 8	6kt.Schraube mit Schaft	boulon à tige six-pans
H	36417	Kupplungshebel	levier de débrayage
J	1680x1810	Gaskabel mit Hülle GK	câble de gaz compl. GK
K	30014/7	Kabelnippel zu Amalhebel	ocillet pr.levier de gaz Amal
L	12/161	Gashebel Amal	levier de gaz Amal
M	36412	Druckfeder	ressort pr.la bande de frein
N	30014/9	Kabelhüllenfassung zu Bremsband	chapeau de gaine
O	30014/9	Kabelnippel zu Bremsband vorn	ocillet côté bande de frein
P	36411	Bremsband	bande de frein
Q	---	Messinghohlriete	rivet à tube
R	3x30x275	Bremsbelag	garniture de frein
S	M6 x 10	6kt.Schraube	boulon six-pans
T	36415/1	Bride	bride
U	36413	Kabelführungsrohr	tube guide pr. câble
V	30048/2	Kabelhüllenfassung	chapeau de gaine
W	---	Kabelhülle hintere 1040 lg.	gaine arrière lg. 1040
	---	Kabelhülle vordere 800 lg.	gaine avant lg. 800
	---	Kabel 2 x 1990 lg.	câble de frein lg. 2 x 1990
X	30014/8	Kabelnippel	ocillet côté levier de frein
Y	36416	Halter zu Bremshebel	bride pr.levier de frein
Z	36418	Arretierklinke	cliquet d'arrêt
AA	M6 x 35	Maschinenschraube	boulon
BB	M 8	6kt.Schraube mit Schaft	boulon à tige six-pans
CC	4 x 25	Zyl. Stift	goupille cyl.
DD	36417	Bremshebel mit Stift	levier de frein
EE	25157/4	Druckfeder	ressort



Primair- und Zapfwelle

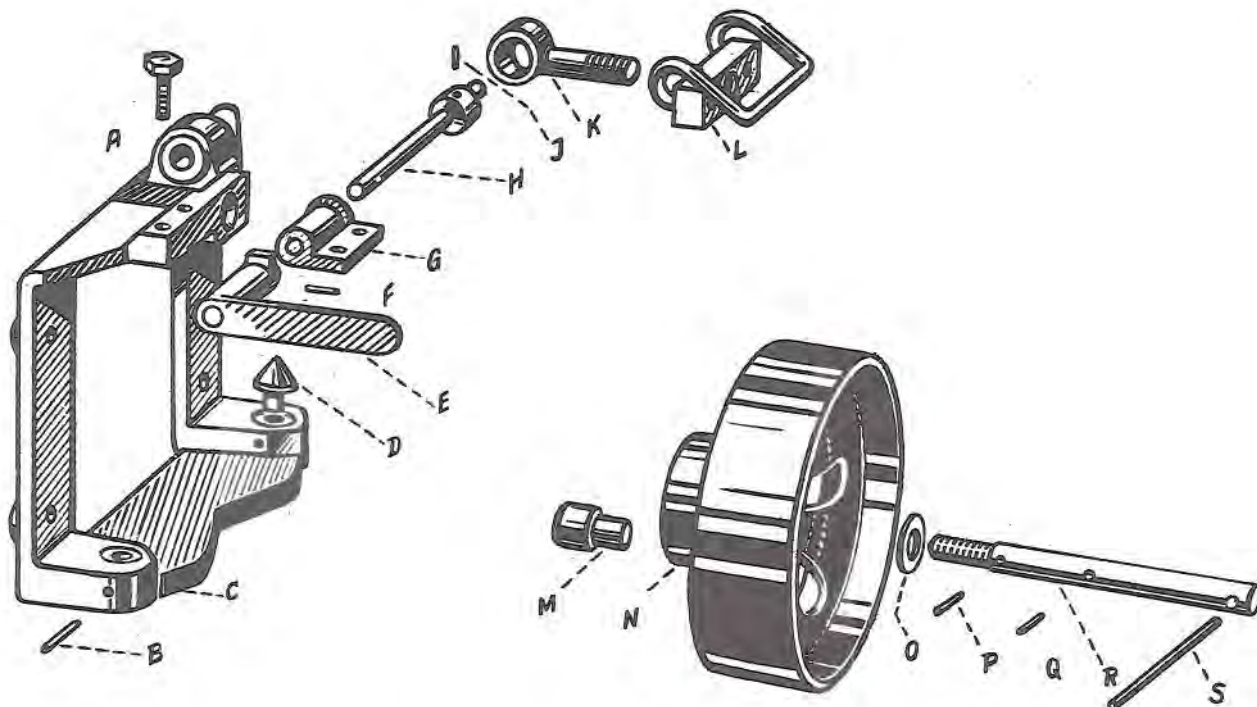
Arbre primaire et prise de force

A	6204	Radiallager 20x47x14	roulement à billes
B	36210	Antriebskolben zu Messer Z=17	pignon (couteau) 17 dents
C	36208-9	Schieberad 1.&2.Gang Z=19+22	pignon balladeur 1&2e vit. 19+22 de.
D	36206-7	Schieberad 4.&3.Gang Z=33+27	pignon balladeur 4&3e vit. 33+27 "
E	36203-4	Nabe mit Zahnkranz Z=53	moyeu pr. couronne dentée 53 dents
F	6207	Radiallager 35x72x17	roulement à billes 35x72x17
G	7x8x22	Keil zu Primärwelle (Messer)	clavette pr. arbre primaire
H	36211 b	Primärwelle	arbre primaire
J	6x4x84	Keil zu Zapfenwellenflansch	clavette pr. bride de prise de force
K	36201b	Lagerstützen zu Zapfwelle	tubulure de prise de force
L	6207	Radiallager 35x72x17	roulement à billes 35x72x17
M	36215/1	Seegersicherung innen	anneau Seeger intérieur
N	72x40x12	Wellendichtung	joint
O	Ø 35	Seegersicherung aussen	anneau Seeger extérieur
P	36213	Mitnehmerflansch innen z. Zapfw.	bride pr. prise de force intér.
Q	36214a/1	Mitnehmerflansch aussen z. Zapfw.	bride pr. prise de force extér.
R	36214a/2	Passschraube	boulon ajusté

Garantie :

Die Garantie wird nur auf neuen Maschinen gewährt und erstreckt sich auf die Dauer eines Jahres. Sie beschränkt sich auf diejenigen Ersatzteile, welche innerhalb dieser Zeit wegen offensichtlichen Materialfehlern ausgetauscht werden müssen. Der Ersatz erfolgt kostenlos, wenn die betreffenden Teile zur Untersuchung, Reparatur oder Ersatz vorher franko eingesandt werden. Die Ersatzteile werden unfranko geliefert. Allfällige Montagekosten gehen zu Lasten des Kunden. Für Teile, die infolge unsachgemässer Behandlung oder durch natürliche Abnutzung Schaden nehmen, kann kein Garantieanspruch erhoben werden.

Die Maschinen sollen nur von Personen bedient werden, die von uns oder unseren Vertretern angeleitet wurden. Die erste Inbetriebsetzung hat ebenfalls durch uns oder unseren Vertreter zu erfolgen. Reparaturen sind durch uns oder unsere Vertreter unter Verwendung von Original-Rapid-Ersatzteilen ausführen zu lassen. Bei Nichtbeachtung dieser Bedingungen wird jeglicher Garantieanspruch hinfällig.



Universalhalter und Riemenscheibe

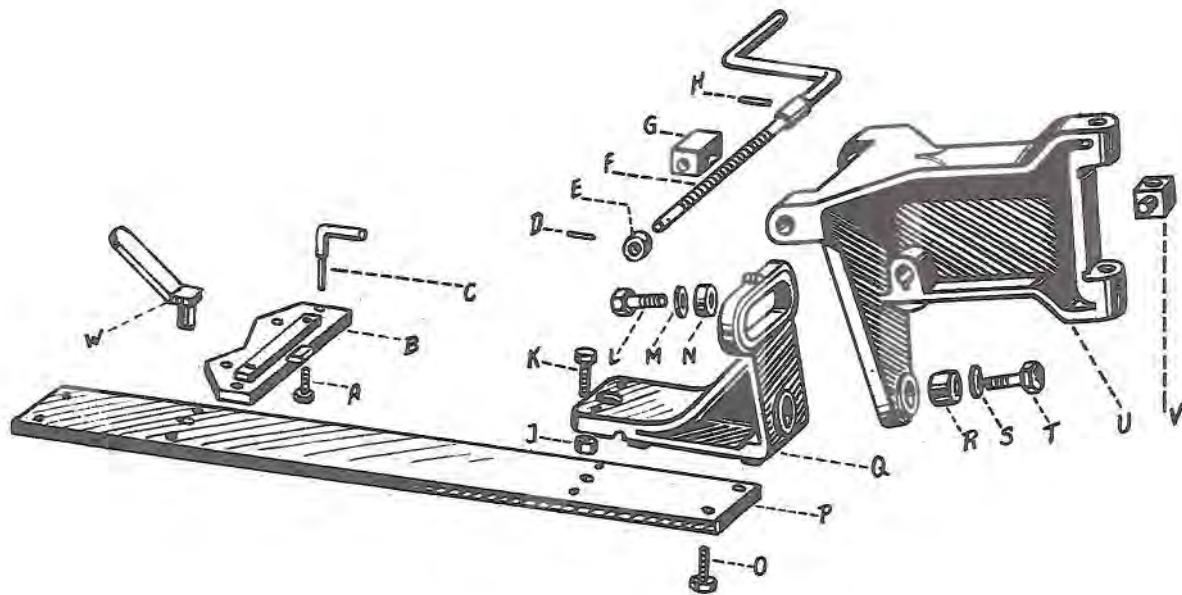
Support d'attelage et renvoi

A	36640/11	Sechskantschraube M 12x25	boulon M 12x25
B	36640/9	Zylinderstift 4x40	goupille cylindrique
C	36604/a	Halter für Zusatzgerät	support d'attelage
D	36606	Zentrierzapfen	tenon de centrage
E	36643	Handgriff für Exzenterwelle	levier pr. arbre excentrique
F	36640/8	Zylinderstift 5x24	goupille cylindrique 5x24
G	36642	Lager zu Exzenterwelle	support pour arbre excentrique
H	36641/1	Exzenterwelle	arbre excentrique
J	36641/3	Zylinderstift \varnothing 5x20	goupille cylindrique \varnothing 5x20
K	36619	Zugstange zu Exzenter	tige pour l'excentrique
L	36609	Federlasche mit Mutter kpl.	éclisse à ressort avec écrou cpl.
M	36649/2	Bolzen	boulon
N	36615/1	Riemenscheibe	renvoi
O	36616/3	U-Scheibe 17/34	rondelle 17/34
P	36617/3	Zylinderstift 6x28	goupille cylindrique 6x28
Q	36616/4	Zylinderstift 6x28	goupille cylindrique 6x28
R	36617/1	Schraube zu Riemenscheibe	vis de serrage pour renvoi
S	36617/2	Griff zu Riemenscheibe	tige pour vis

Garantie :

La garantie n'est donné que pour les machines neuves et pour la durée d'un an. Elle est limité aux pièces qui doivent être remplacées pendant cette période pour cause de défaut de matériel. Ces pièces sont remplacées gratuitement à condition de nous être expédiées au préalable franco de port pour examen, réparation ou échange. Les pièces de rechange sont renvoyées port dû. Démontage, remontage et frais de déplacement éventuels sont à la charge du client. Les pièces abîmées faute de soins ou par usure normale ne sont remplacées que contre payement.

Les machines ne doivent être maniée que par les personnes qui sont instruites par nous-mêmes ou par nos représentants officiels. La première mise en marche doit également être effectuée par nous ou nos représentants en n'utilisant que les pièces de rechange originales "Rapid". Nous déclinons toute garantie pour les dégâts résultant de l'inobservation de ces conditions.



Wiege

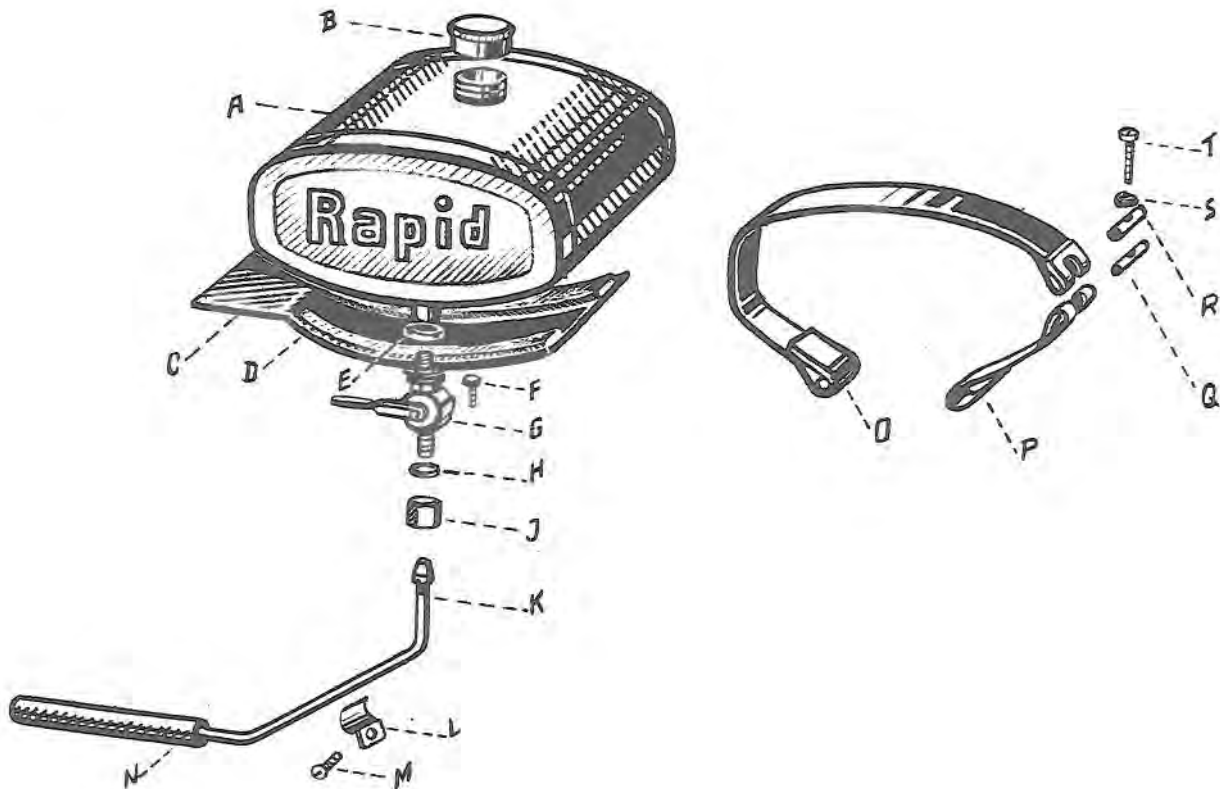
Berceau

A	M12x40/30	Blanke 6-kt.Schraube	vis usinée
B	36623	Vordere Pflugaufhängung	accrochement de charrue avant
C	36634/1	Begrenzungsstecker vorn	fiche d'arrêt
D	36630/3	Zylinderstift 6x28	goupille cylindrique 6x28
E	36633	Stellring	bague d'arrêt
F	36630	Spindel mit Handgriff	vis manivelle
G	36627	Mutter zu Seitenverstellung	écrou pr. réglage latéral
H	6x28	Zylinderstift	goupille cylindrique
J	36632/3	Distanzhülse	douille d'entretroisement
K	M12x40/30	Blanke 6-kt.Schraube	vis usinée
L	M16x50/35	Blanke 6-kt.Schraube	vis usinée
M	36620/14	U-Scheibe 17/34	rondelle 17/34
N	36632/1	Distanzhülse	douille d'entretroisement
O	M12x30	Blanke 6-kt.Schraube	vis usinée
P	36621	Wiege	berceau
Q	36624	Wiegenkopf	tête de berceau
R	36632/2	Distanzhülse	douille d'entretroisement
S	36620/14	U-Scheibe 17/34	rondelle 17/34
T	M16x50/35	Blanke 6-kt.Schraube	vis usinée
U	36626	Hinterer Einstellkopf	tête de réglage arrière
V	36625	Vorderer Einstellkopf	tête de réglage avant
W	36628	Mutter zu Tiefenverstellung	écrou pour réglage
	36637	Stecker mit Griff	clef d'arrêt

Sollte ein Stück anhand der Ersatzteilliste nicht bezeichnet werden können, so ist das Alte als Muster einzusenden

Est-ce que vous désirez une pièce de rechange que vous ne pouvez pas indiquer selon notre liste de pièce de rechange, envoyez-nous la pièce usée comme modèle

Die Lieferung erfolgt gegen Nachnahme.
L'expédition sera effectuée contre remboursement.



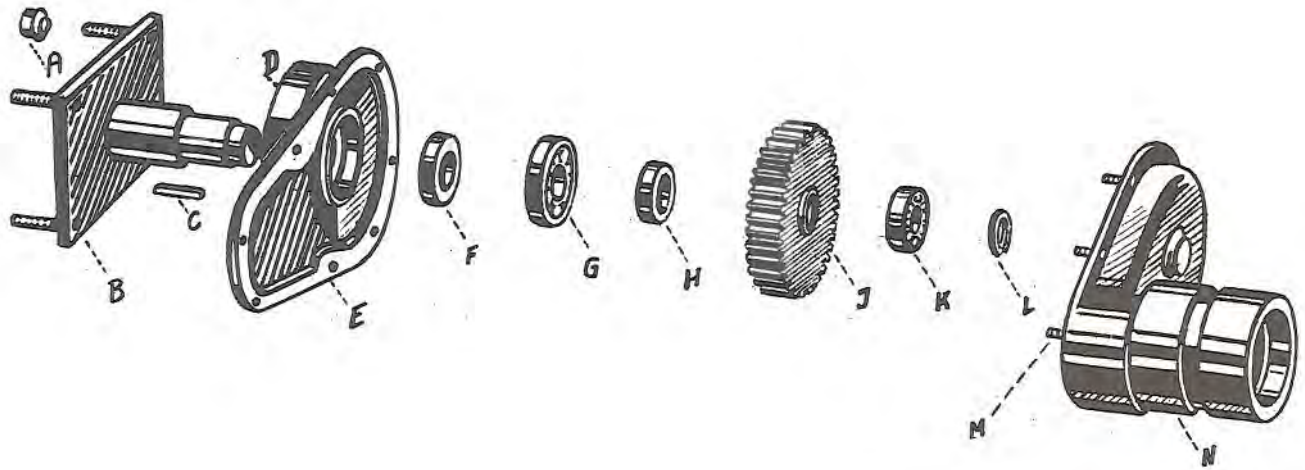
Benzinbehälter

Réservoir pour essence

A	36501	Benzinbehälter	réservoir
B	280/5	Deckel zu Behälter	bouchon
C	36505	Auflageblech m. Seitenwände	tôle de protection
D	25x10x160	Filzunterlage	entretoise en feutre
E	59/023	Fiberdichtung 10x16x15	joint en fibre 10x16x15
F	M6x10	Senkschraube	vis à tête conique
G	9070x18	Benzinhahn	robinet d'essence
H	73x36	Fiberdichtung 6,5x10,5x1	joint en fibre 6,5x10,5x1
J	275x32	Überwurfmutter	écrou
K	36506	Benzinleitung 6x1x117	conduite d'essence 6x1x117
L	36415/2	Bride zu Benzinleitung	bride pr. conduite
M	M6x10	6-kt. Schraube	boulon
N	6x10x70	Gummischlauch	conduite d'essence en caoutchouc
O	36503/1	Befestigungsband, lang	ruban fixation long
P	36503/2	Befestigungsband, kurz	ruban fixation court
Q	25264/2	Traverse mit Gewinde	traverse avec filetage
R	25264/4	Traverse ohne Gewinde	traverse sans filetage
S	B 6,4	Federring	rondelle à ressort
T	M6x60	Zylinderkopfschraube	boulon à tête cyl.

Unterlassen Sie es bitte nicht, Ihre genaue Adresse, sowie die gewünschte Versandart anzugeben. Sofern wir keine genauen Anweisungen erhalten, erfolgt der Versand als Postpaket oder Frachtgut.

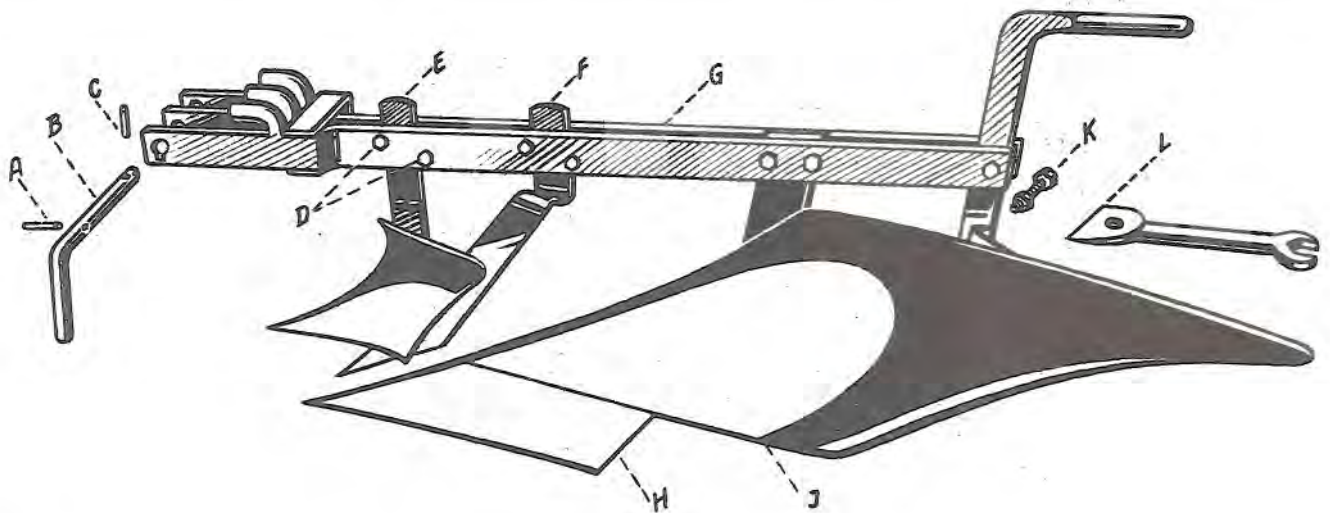
N'oubliez pas d'indiquer votre adresse exacte et le mode d'expédition désiré. Si nous ne recevons pas des instructions spéciales, l'envoi sera effectué par coli postal ou par petite vitesse.



Radantrieb

Engrenage à roues droites

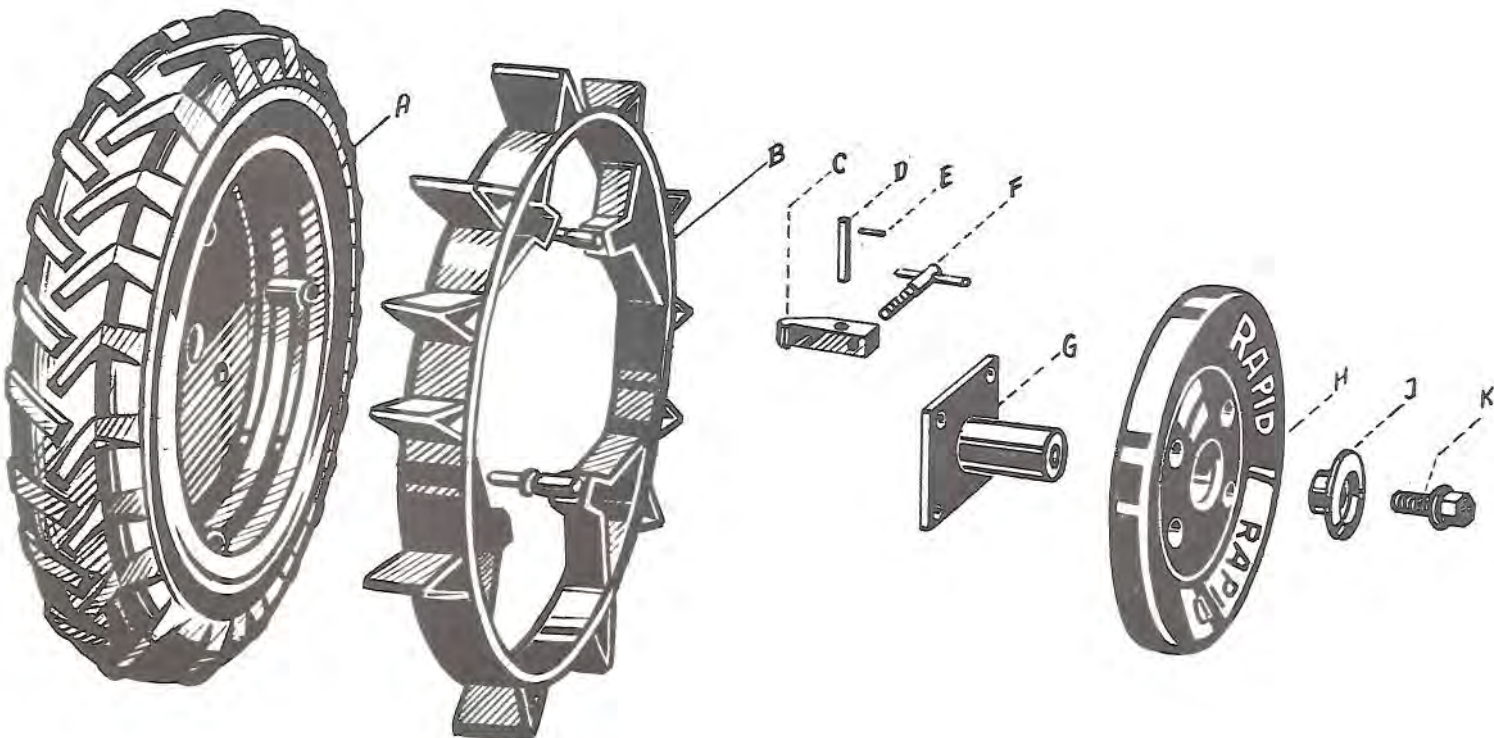
A	27060/3	Spezialmutter	écrou spécial
B	36164	Radachse mit Flansch	axe de la roue avec bride
C	36164/3	Keil zu Radachse 7x8x41,5	clavette 7x7x41,5 pr. axe de roue
D	36180/1	Manchette zu Radachse	tôle de protection
E	M8x15	6-kt. Schraube	boulon
F	36152a	Deckel zu Achsstützen	couvercle pr. tubulure d'axe
G	40x72x12	Simmerring	joint Simmer
H	6208	Radiallager 40x80x18	roulement à billes 40x80x18
J	36165/1	Distanzring	douille entretoise
K	36154	Zahnrad Z = 45	pignon 45 dents
L	6206	Radiallager 30x62x16	roulement à billes 30x62x16
M	∅ 30	Seegersicherung aussen	anneau Seeger extérieur
N	M522/4	Stehbolzen M8x16 zu Achsstützen	goujon M8x16 pr. tubulure d'axe
	36151a	Achsstützen	tubulure d'axe



Pflug

Charrue

A	36622/7	Zylinderstift ∅ 5 x 30	goupille cylindrique ∅ 5 x 30
B	36622/6	Vorstecker	tige d'arrêt avant
C	36622/8	Zylinderstift ∅ 5 x 18	goupille cylindrique ∅ 5 x 18
D	3/8" x 50	Maschinenschraube mit Mutter	boulon avec écrou
E		Vorschäler	rasette
F		Seche	coutre
G	36622/1+2	Grändel	age
H		Wägesse	soc
J		Riester	versoir
K	3/8" x 35	Maschinenschraube mit Mutter	boulon avec écrou
L		Pflugschlüssel	clef pour charrue



Pneuräder und Stollenkränze

Roues à pneu

A	36481	Pneuräder kpl. 5.00x16	roue à pneu compl. 5.00x16
B	36660	Stollenkranz	jante à crampon en fer
C	36665	Klinke	eliquet
D	36664/2	Achse	axe
E	36660/10	Zylinderstift 4x20	goupille cylindr. 4x20
F	36666	Klemmschraube	vis de serrage
G	36612	Lagerflansch	bride pr. poids supplémentaire
H	36611	Zusatzgewicht	poid supplémentaire
J	36613	Kappe zu Lagerflansch	couvercle pr. bride
K	36614	Schrauben M 14x1,5	vis M 14x1,5

Fahrgestell- und Motorennummer sowie Typ des Mähers unter allen Umständen angeben. Z.B: Rapid Motormäher Typ S5 No. _____ mit GK Motor.

Indiquez en tout cas numéro et type du moteur et de la motofaucheuse, par exemple : motofaucheuse type S5 No. _____ avec moteur GK.

N^o TYPE cm³

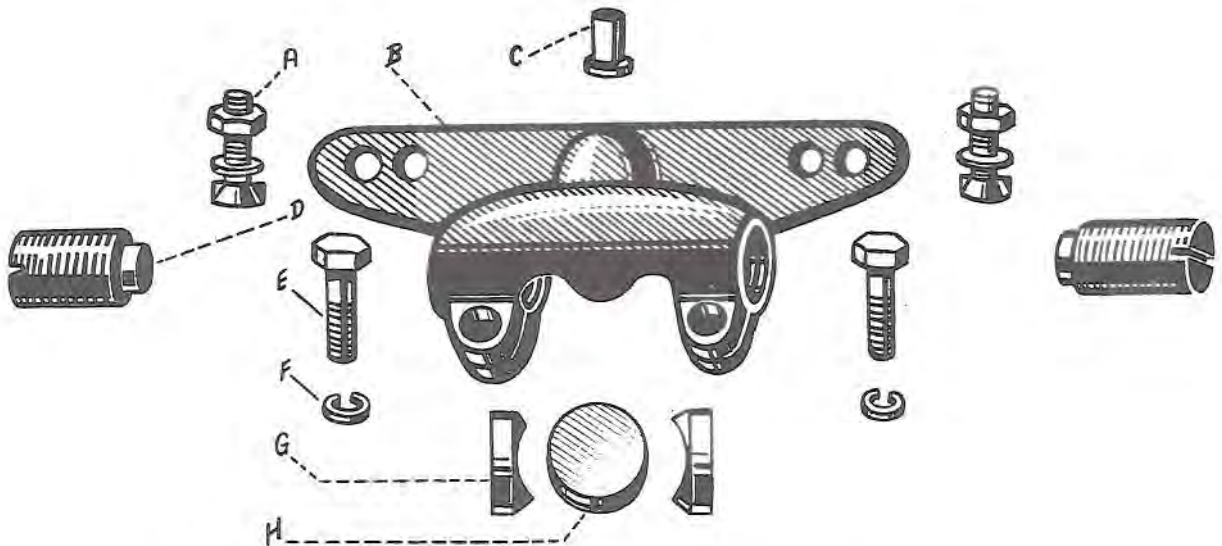
RAPID MOTORMÄHER
 AKTIENGESELLSCHAFT
ZÜRICH (SCHWEIZ)

In- & Auslandspatente

N^o TYPE cm³

RAPID S.A. DES
FAUCHEUSES À MOTEUR
ZURICH (SUISSE)

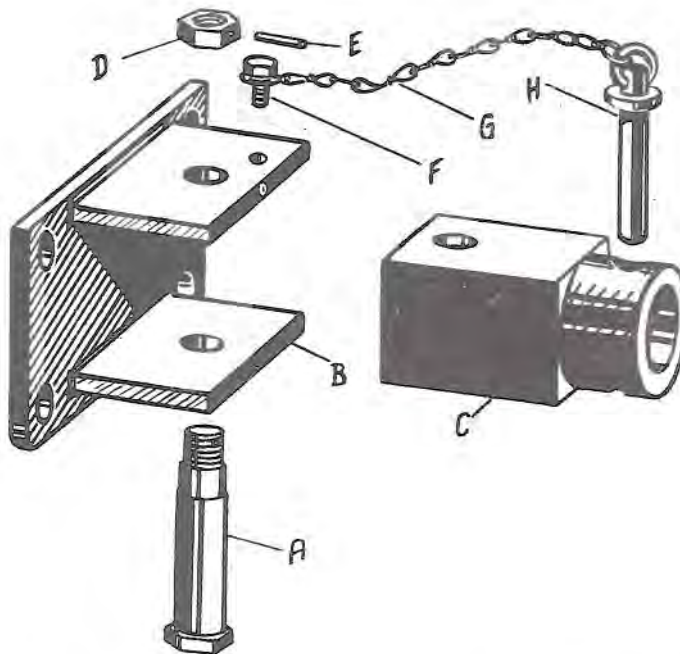
Fabrique en Suisse
 Brevets dans les pays principaux



Mitnehmergabel

Fourche d'entrainement

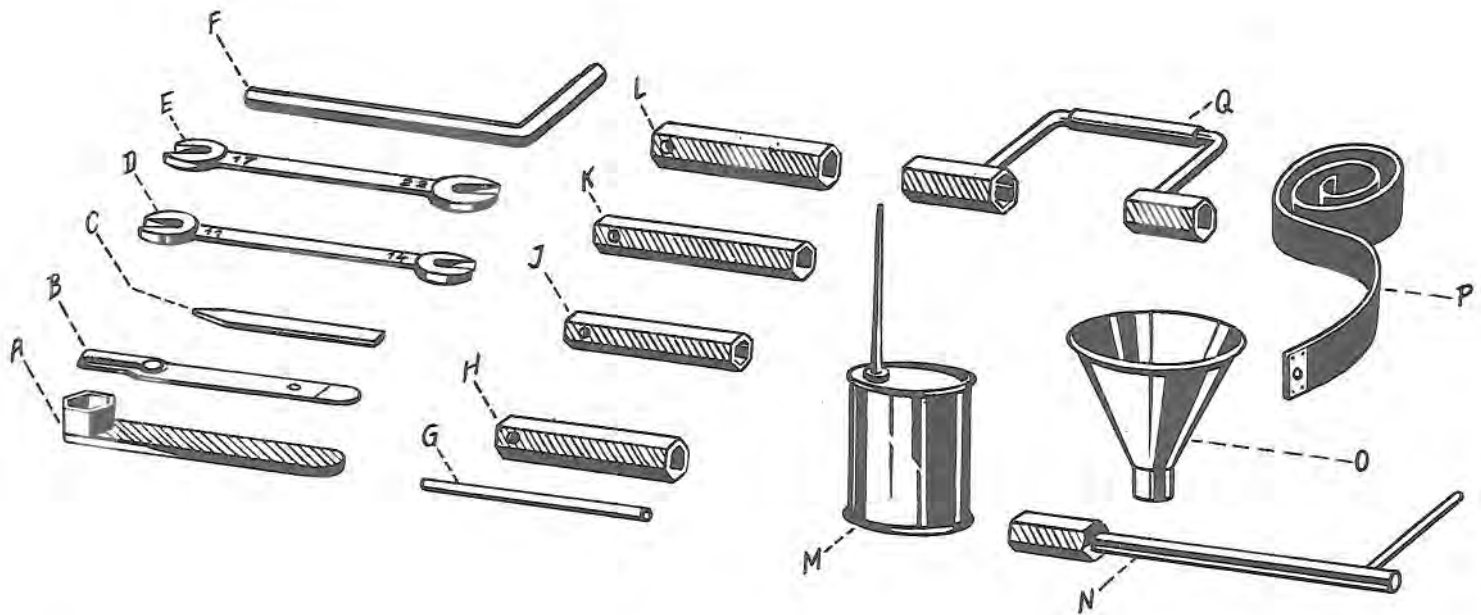
A	22038/1	Schraube mit Mutter m.F. M8	vis avec écrou et rondelle
B	22155	Mitnehmergabel	fourche d'entrainement
C	22084/2	Mitnehmerstift	pointe entraîneur
D	22136	Pufferschraube	tampon
E	M8x30	Blanke Kopfschraube	vis usinée
F	B 8,4	Federring	rondelle à ressort
G	22137	Pufferscheibe	rondelle amortisateur
H	22135	Mitnehmerblock	bloc d'entrainement



Anhängenvorrichtung

Dispositif d'accouplement

A	36603b	Achse	axe
B	36602b	Anhängesupport	support d'attelage
C	36644a	Anhänge-Zwischenstück	pièce intermédiaire
D	36601b/5	6-kt. Mutter M 14	écrou M 14
E	4x30	Splint	goupille
F	M6x10	6-kt. Schraube	vis
G	36645/4	Knotenkette 150 mm lang	chaîne 150 mm de longueur
H	36645	Kupplungszapfen kompl.	tourillon compl.



Werkzeug

Outils

A	SW-21	Steckschlüssel für Zündkerze	clef à tube
B		Lehre für Kerze & Unterbrecher	calibre pour bougie
C		Ventilspiel-Lehre 0,1 mm	calibre pr. le jeu du soupape
D	11-14	Gabelschlüssel	clef
E	17-22	Gabelschlüssel	clef
F	SW-5	Inbusschlüssel	clef Inbus
G	31056/2	Dorn zu Steckschlüssel	axe pour clef à tube
H	329/4	Steckschlüssel SW-27	clef à tube 27 mm
J	329/3	Steckschlüssel SW-22	clef à tube 22 mm
K	1553e/5	Steckschlüssel SW-17	clef à tube 17 mm
L	329/8	Steckschlüssel SW-11	clef à tube 11 mm
M		Ölkanne flach ca. 150 cm ³	burette 150 cm ³
N	36530	Radverstellerschlüssel SW-17	clef pr. changer posit. des roues
O	20529	Benzintrichter mit Sieb	entonnoir avec tamis
P	2180	Anwerfriemen mit Schloss	courroie de démarrage
Q	1553c1-4	Windel SW/19-14	clef à vilebrequin 14-19

"ELEKTRION" Rapid-Spezial-Motorenoel

für 2 und 4-Takt Motoren.

Wir empfehlen "ELEKTRION", weil wir damit seit Jahren die beste Erfahrung gemacht haben.
Achtung! Nur plombierte Kannen enthalten: "ELEKTRION" Rapid-Spezial-Motorenoel.
 Die Garantiepflicht erlöscht, wenn andere als von uns anerkannte Motorenoele verwendet werden.

"ELEKTRION" Huile de mélange "RAPID" spécial pour moteurs à 2 et 4 temps.

Nous pouvons recommander "ELEKTRION" parceque, depuis des années, nous avons fait les meilleures expériences avec cette huile.

Attention! Seul les bidons munis du plomb contiennent de l'ELEKTRION, huile de mélange "RAPID" spécial.

La garantie s'éteint si une huile d'une qualité non reconnue par nos services techniques est utilisée.

