

# **Rapid**

Einachstraktor

Tracteur monoaxe

**SPECIAL**

**-13999**

9000-12999

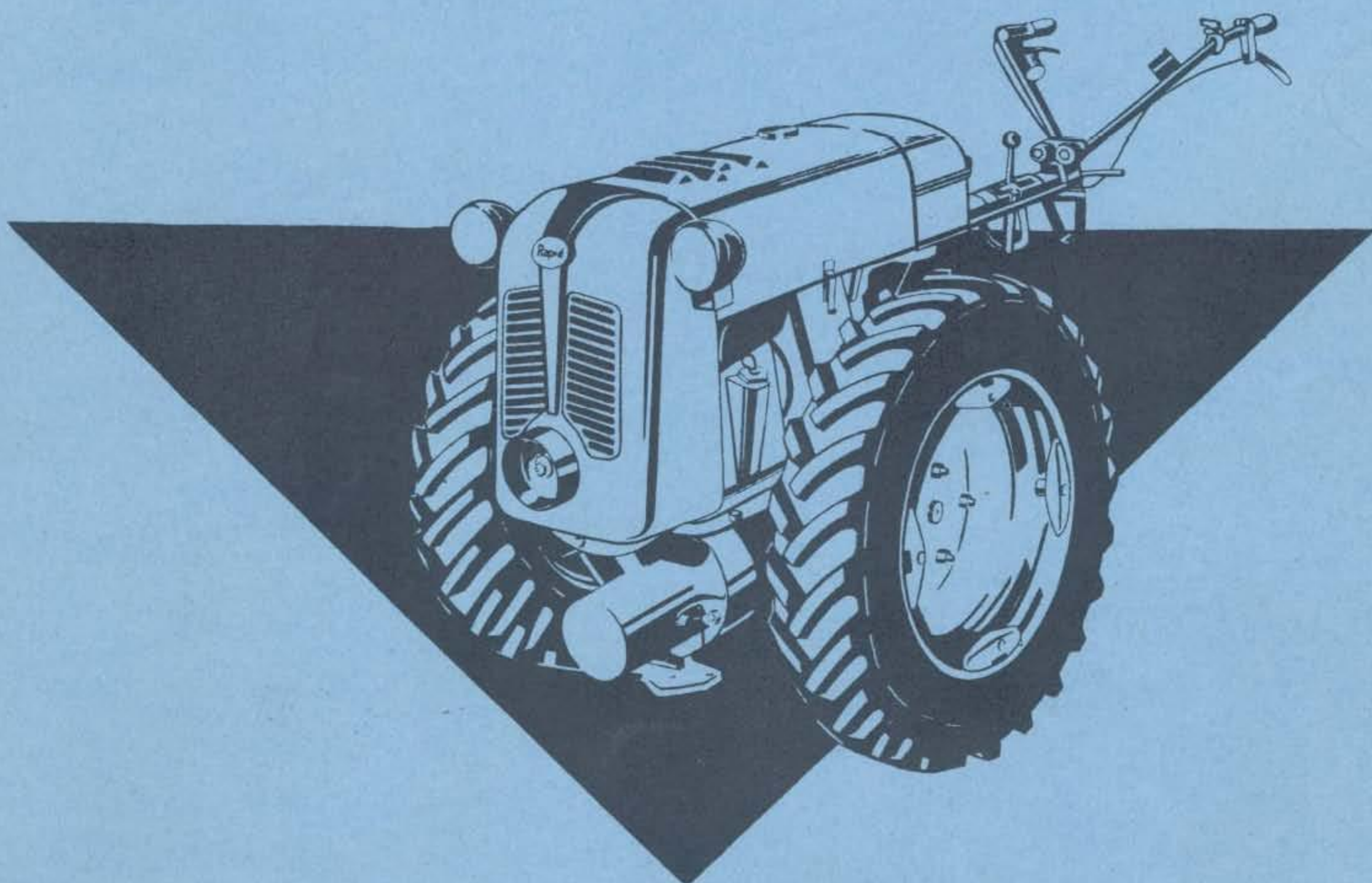
MAG Motor Typ 2055 SRLx41

**SUPER 60**

**14999**

13000-13999

MAG Motor Typ 1040 SRLx86



**Ersatzteilliste**

**Liste des pièces de rechange**

## Unbedingt beachten !

Adressieren Sie ihre Sendungen an uns wie folgt:

Bestellungen und Mustersendungen für Ersatzteile

Rapid Motormäher A.G.  
Zürich 27

Telephon (051) 27 54 11

Ab Sommer 1961

Rapid Motormäher A.G.  
Dietikon/ZH

Telephon (051) 88 68 81

Sendungen von Reparaturen  
per Post und Bahn  
Frachtgut  
Eilgut  
Bahnexpress

Rapid Motormäher A.G.  
Dietikon/ZH

Telephonische Anfragen  
Betreffs. Reparaturen

(051) 88 68 81

## A observer strictement!

Veillez nous adresser vos envois comme suit:

Cde. envoi d'échantillons pour pièces de rechange

Rapid S.A. des Faucheuses  
à Moteur Zurich 27

Téléphone (051) 27 54 11

A partir de l'été 1961

Rapid S.A. des Faucheuses  
à Moteur Dietikon/ZH

Telephone (051) 88 68 81

Envoi des réparations  
par poste ou chemin de fer  
Petite vitesse  
Grande vitesse  
Bagage express

Rapid S.A. des Faucheuses  
à Moteur Dietikon/ZH

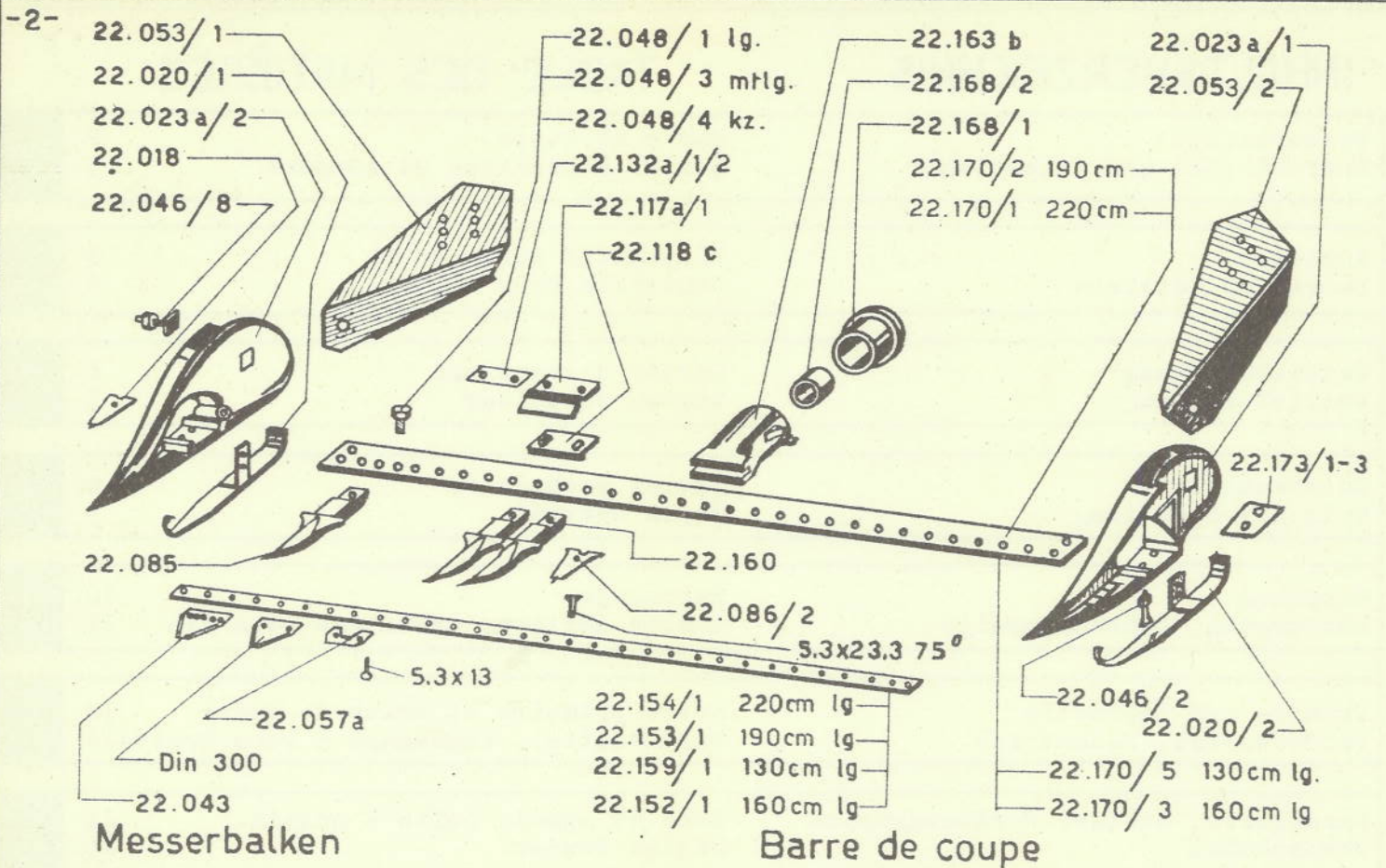
Demande téléphonique  
conc. les réparations

(051) 88 68 81

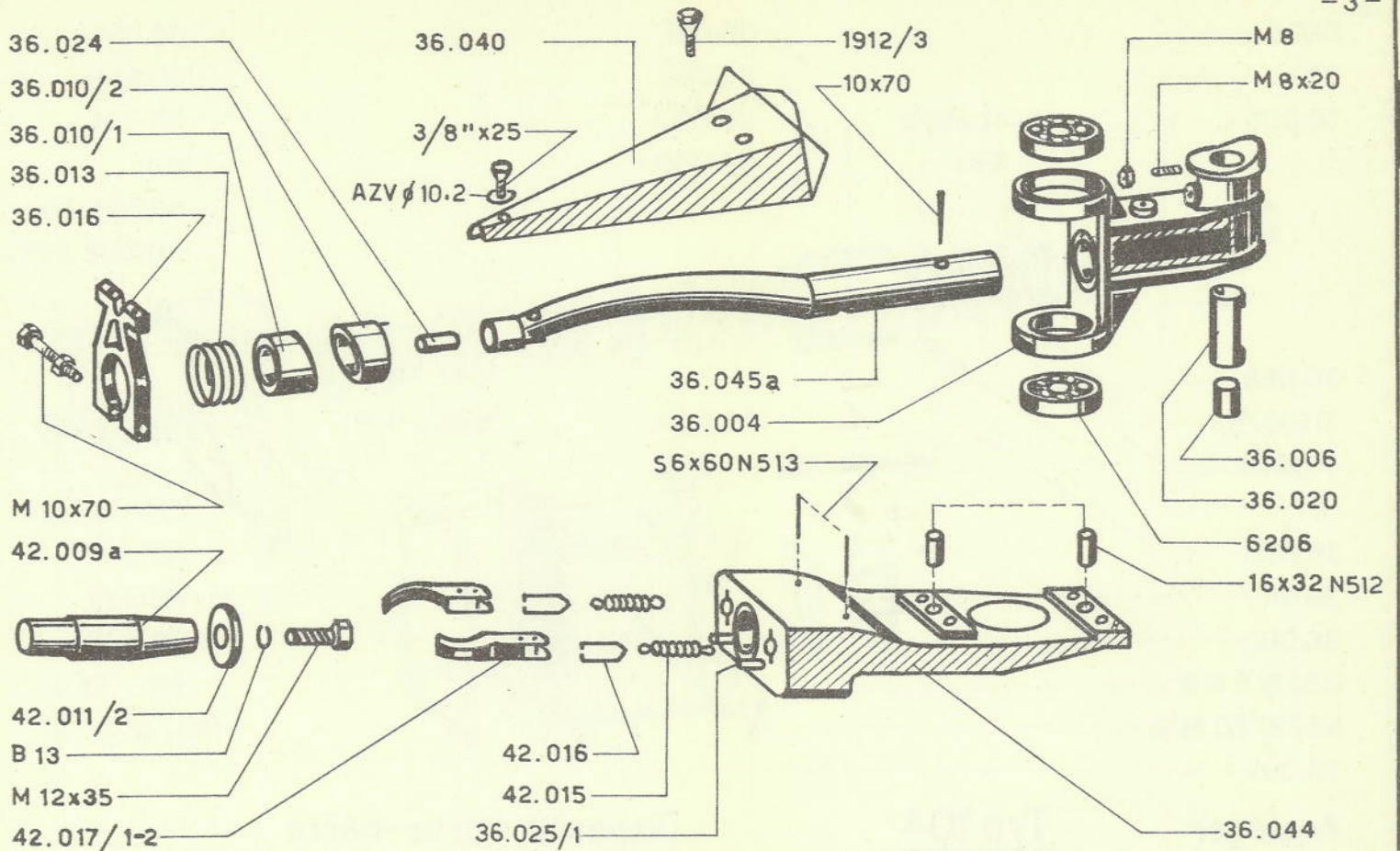
# INHALTSVERZEICHNIS

# TABLE DES MATIÈRES

Messerbalken	Barre de coupe	2
Antriebhebel und Balkenlager	Levier à coulisse et support	3
Ausleger	Dispositif porte-barre	4
Deckel zu Getriebe	Couvercle pour carter	5
Getriebegehäuse	Carter d'engrenage	6
Getriebeaufbau	Carter supérieur	7
Zwischenhebel	Levier secondaire	8
Holm mit Schaltung	Tuyau central	9
Kupplung	Embrayage	10
Retourgang, Schneckenwelle	Marche arrière, arbre vis sans fin	11
Primär- und Zapfwelle	Arbre primaire et prise de force	12
Differential, Radantrieb	Différentiel, engrenage à roue droite	13
Handgriffe, Stütze, Werkzeugkasten	Bras et appui, boîte à outils	14
Bowdenkabel	Câbles Bowden	15
Benzinbehälter, Haube, Ventilatorgeh.	Réservoir à ess., capôt, Carter vent.	16
MAG Motor 2055 SRL für SPECIAL	Moteur MAG 2055 SRL pour SPECIAL	17
MAG Motor 1040 SRL für SUPER 60	Moteur MAG 1040 SRL pour SUPER 60	18
Wiege, Pflug	Berceau, Charrue	19
Pneuräder, Stollenkränze	Roues à pneus, Roues à crampons	20
Universalhalter, Riemenscheibe	Porte-outils, renvoie	21
Mitnehmergabel, Anhängervorrichtung	Fourche d'entraînement, disp.d'acc.	22
Balkentragrolle, Kotflügel	Roulette support, pare-boue	23
Rot. Hackegge	Herse rotative	24
Rot. Hackegge	Herse rotative	25
Rot. Hackegge	Herse rotative	26
Werkzeuge	Outils	27
Eingrasvorrichtung	Appareil pour l'herbage	28
Eingrasvorrichtung	Appareil pour l'herbage	29
Ersatzteil-Bestellungen	Commandes de pièces de rechange	30
		31
Schleifapparat	Meule automatique	32

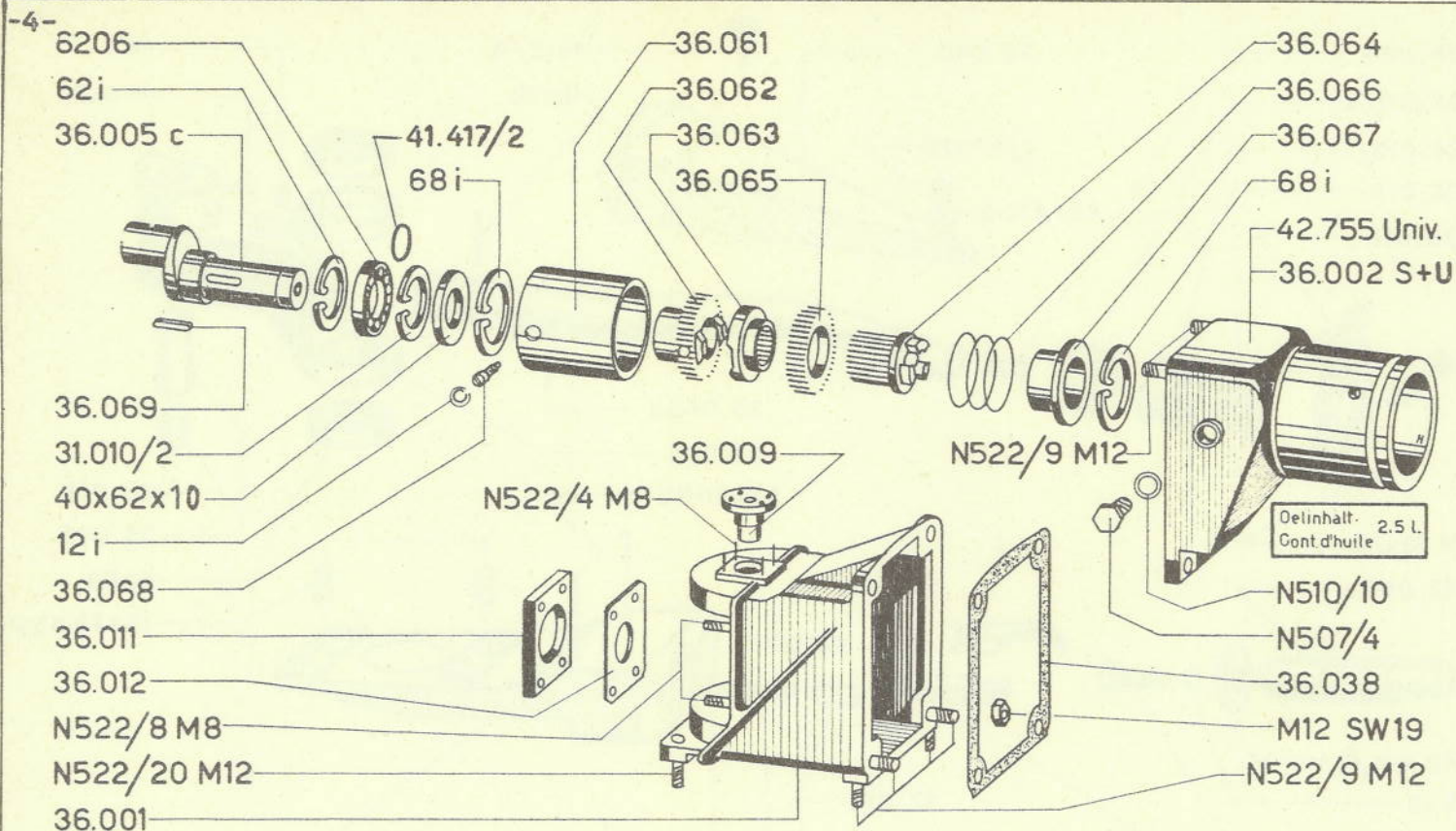


Ersatzteil-No No.d.l.pieçe	Benennung	Stückzahl nombre de pc.	Désignation
22.018	Fingerplatte zu Aussenschuh	2	plaques pour sabot
22.020/1	Sohle rechts	1	patin droit
22.020/2	Sohle links	1	patin gauche
22.023a/1	Aussenschuh links	1	sabot gauche
22.023a/2	Aussenschuh rechts	1	sabot droit
22.043	Klingen 5 Loch	5	sections 5-trous
22.046/2	Schuhschraube	2	boulons pour sabot
22.046/8	Schraube z.Schwadenbl.& Sohle	2	boulons pr.déblayeur et patin
22.048/1	Fingerschrauben lang	12	vis pour doigt longue
22.048/3	Fingerschraube mittel	18	vis pour doigt moyenne
22.048/4	Fingerschraube kurz	6	vis pour doigt courte
22.053/1	Schwadenblech rechts	1	déblayeur droit
22.053/2	Schwadenblech links	1	déblayeur gauche
22.057a	Gleitplatten	12	plaques glissières pr.lames
22.085	Finger, Mittelschnitt	36	doigts moyen
22.086	Fingerplatte	36	plaques de doigt
22.117a/1	Messerhalter	6	capsules de lame
22.118 c	Reibungsplatten	6	plaques d'usure
22.132a/1	Unterlg.z.Reibungspl. 0,25 mm		plaques entretoise 0,25 mm
22.132a/2	Unterlg.z.Reibungspl. 0,5 mm		plaques entretoise 0,5 mm
22.152/1	Messerrücken 160 cm		tringle de couteau 160 cm
22.153/1	Messerrücken 190 cm		tringle de couteau 190 cm
22.154/1	Messerrücken 220 cm		tringle de couteau 220 cm
22.159/1	Messerrücken 130 cm		tringle de couteau 130 cm
22.160	Doppelfinger		doigt double
22.163b	Traghülse	1	manchon porte barre
22.168/1	hintere Büchse z.Traghülse	1	douille arrière pour manchon
22.168/2	vordere Büchse z.Traghülse	1	douille avant pour manchon
22.170/1	M.balken leer m.Traghülse 220	1	br.d.coupe nue av.manchon 220
22.170/2	M.balken leer m.Traghülse 190	1	br.d.coupe nue av.manchon 190
22.170/3	M.balken leer m.Traghülse 160	1	br.d.coupe nue av.manchon 160
22.170/5	M.balken leer m.Traghülse 130	1	br.d.coupe nue av.manchon 130
22.173/1-3	Unterlg.z.Aussensch.0,25/0,5/1		plaque entr.p.sabot 0,25/0,5/1
Din 300	Klingen 2 Loch		sections 2 trous
5,3x13	Nieten vers.90° & halbrund		rivets noyée 90° & sphérique
5,3x23,3	Nieten 75° vers.z.Fingerplt.		rivets noyée 75° p.pl.d.doigt



**Antriebhebel m. Balkenlager Typ 104 Levier à coulisse et support**

Ersatzteil-No No.d.l.pièce	Benennung	Stückzahl nombre de pc.	désignation
1912/3	Schraube zu Verteiler	2	vis pour tôle distributeur
36.004	Antriebhebel	1	levier à coulisse
36.006	Gleitblock	1	bloc à glissière pr.balancier
36.010/1	vorderes Pressrohr	1	tube de pression avant
36.010/2	hinteres Pressrohr	1	tube de pression arrière
36.013	Druckfeder	1	ressort de pression
36.016	Trägerbride	1	support pr.distributeur
36.020	Büchse z.Gleitblock	1	douille pour bloc à glissière
36.024/1	Mitnehmer normal	1	entraîneur normal
36.024/2	Mitnehmer m.Zugabe + 0,02 mm		entraîneur + 0,02 mm
36.024/3	Mitnehmer m.Zugabe + 0,04 mm		entraîneur + 0,04 mm
36.024/4	Mitnehmer m.Zugabe + 0,1 mm		entraîneur + 0,1 mm
36.024/5	Mitnehmer m.Zugabe + 0,2 mm		entraîneur + 0,2 mm
36.040	Verteilerblech f. S + Spezial	1	tôle distributeur pour S + Spec.
36.044	Messerbalkenträger	1	support porte barre
36.045a	Schwinghebel	1	balancier pour lame
41.303	Verteilerblech für U	1	tôle distributeur pour U
42.009a	Tragbolzen	1	pivot support
42.011/2	Unterlagscheibe	1	rondelle
42.015	Zugfeder	2	ressort
42.016	Federlasche	2	attache du ressort
42.017/1+2	Hebel mit Bolzen	2	levier tendeur avec goupille
6206	Radialkugellager 30x62x16	2	roulement à billes 30x62x16
M 8	Mutter	1	écrou M 8
M 8x20	Gewindestift m.Zapfen	1	cheville taraudée
M 10x70	Maschinenschraube	1	boulons
M 12x35	6 kt.Schraube o/Schaft	1	vis 6-pans
3x8	zyl.Stift z.hint.Pressrohr	1	goupille pr.tube de press.ar.
B 10,5	Federring	1	rondelle grower
B 13	Federring	1	rondelle grower
56x60N513	zyl.Stift	2	goupille cyl.
10x70	konischer Stift	1	goupille conique
36.025/1	zyl.Stift	2	goupille cyl.
16x32 N512	zyl.Stift	2	goupille cyl.
3/8"x25	Senkschraube 90°	1	vis noyée 90°

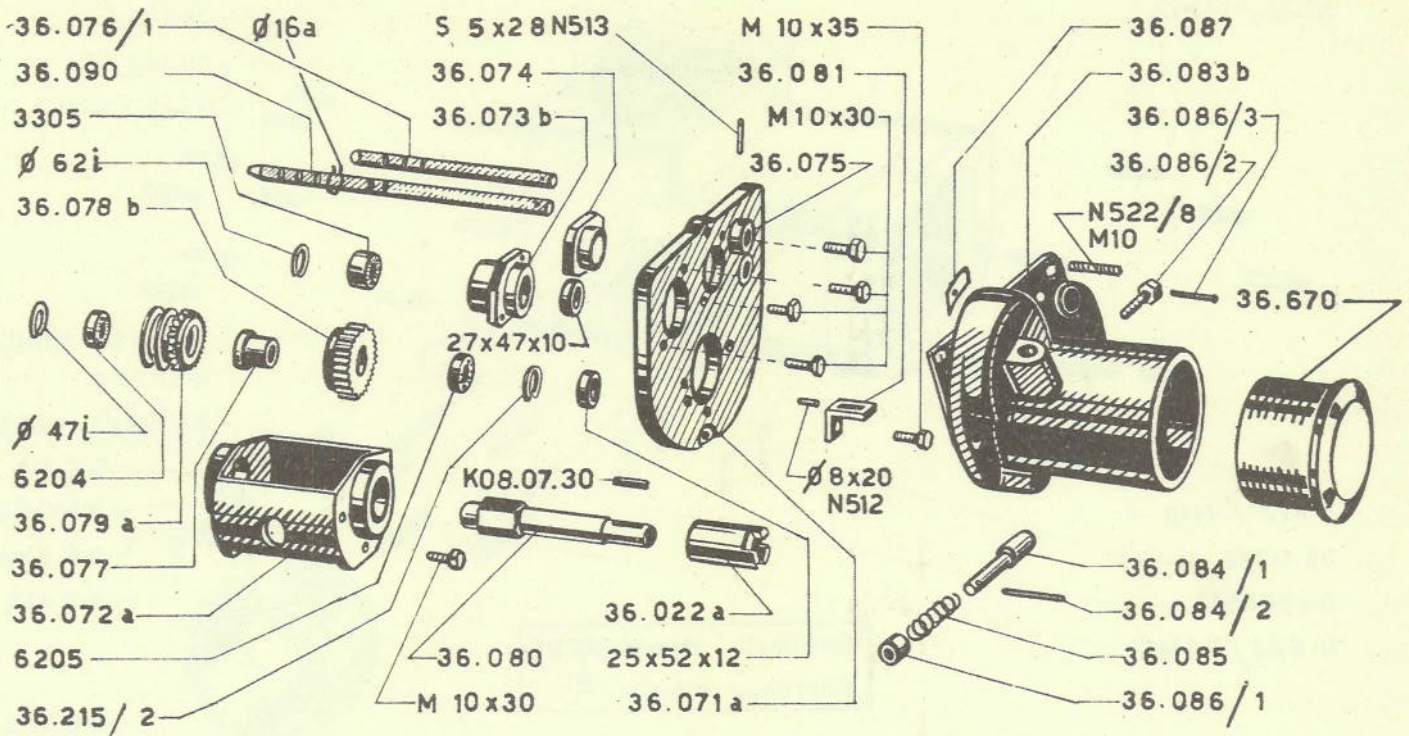


Ausleger

Typ 104

Dispositif porte-barre

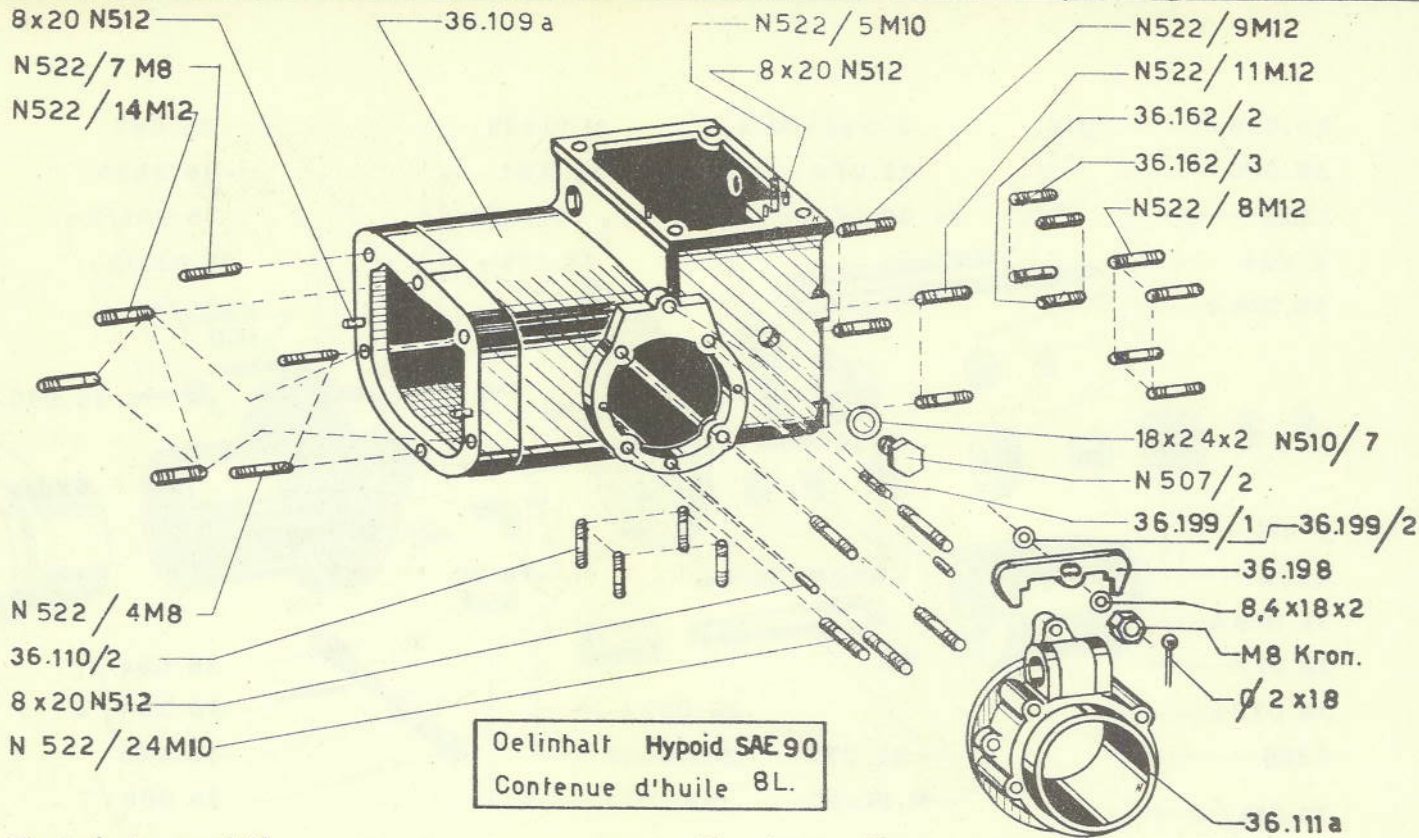
Ersatzteil-No. No d. la pièce	Benennung	Stückzahl nombre d. pc.	désignation	Stückpreis prix/pièce
31.010/2	Seeger Innensicherung $\phi$ 62 i	1	anneau Seeger intér. $\phi$ 62 i	
36.001	Vorderteil zu Ausleger	1	cart.av.p.disp.-porte-barre	
36.002 S+U	Hinterteil zu Ausleger S+U	1	cart.arr.p.disp.porte-barre	
36.005 c	Exzenterwelle	1	arbre excentrique	
36.007/1	Büchse zu Exzenterwelle	1	douille p.arbre excentrique	
36.007/2	Sicherungsstift zu Büchse	1	goupille de sûreté	
36.009	Achszapfen	2	tenon p. roulement à billes	
36.011	Pressplatte	1	plaque de pression	
36.012	Gummidichtung	1	joint en caoutchouc	
36.038	Papierdichtung	1	joint en papier	
36.061	Hülse	1	douille	
36.062	Zahnnahe	1	moyeu denté	
36.063	Schiebehülse	1	douille balladeuse	
36.064	Klauenhülse	1	douille à griffes	
36.065	Druckring	1	anneau de pression	
36.066	Druckfeder	1	ressort de pression	
36.067	Federteller	1	calotte	
36.068	Halteschraube	1	vis d'arrêt	
36.069	Keil gehärtet	1	clavette trempée	
42.755 UNIV.	Hinterteil z.Ausleger f.UNIV.	1	cart.arr.p.disp.p.-barre UNIV.	
6206	Kugellager	1	roulement à billes	
40x62x10	Simmerring	1	joint Simmer 40x62x10	
M 12 SW 19	Mutter	8	écrou	
N 507/4	Stopfen 5/8" Gas	1	bouchon 5/8" gaz	
N 510/10	Fiberdichtung 24x32x2	1	joint en fibre 24x32x2	
N 522/4 M 8	Stehbolzen M 8 für Achszapfen	8	goujons M 8 pour tenon	
N 522/8 M 8	Stehbolzen M 8 zu Pressplatte	4	goujons M 8 p.plaque d.press.	
N 522/9 M 12	Stehbolzen M 12 z.Vord.u.H't.	6	goujons M 12 p.cart.arr.et av.	
N 522/20 M12	Stehbolzen M 12 z.Messerb.Tr.	2	goujons M 12 pour support	
12 i	Seegersicherung 12 innen	1	anneau Seeger 12 intér.	
62 i	Seegersicherung 62 innen	1	anneau Seeger 62 intér.	
68 i	Seegersicherung 68 innen	2	anneau Seeger 68 intér.	
41.417/2	Gummidichtung	2	joint en caoutchouc	
	Getriebeöl HYPOID SAE 90 2½lt.		huile HYPOID SAE 90 2 ½ lt.	



Deckel zu Getriebe

Couvercle pour carter

Ersatzteil-Nº Nº d. la pièce	Benennung	Stückzahl nombre de pc.	désignation	Stückpreis prix/pièce
36.022 a	Klauenhülse zu Messerantrieb	1	douille à griffes pr.com.cout	
36.071 a	Deckel zu Getriebe	1	couvercle pr.boite à vitesse	
36.072 a	Support zu Messerantrieb	1	support pr.engrenage couteau	
36.073 b	Lagerstutzen z.Schneckenwelle	1	tubulure pr.arbre vis sans fin	
36.074	Lagerflansch zu Primärwelle	1	bride pr. arbre primaire	
36.075	Lagerbüchsen	2	douille	
36.076/1	Führungsstange 1. + 2. Gang	1	tringle d.guidage 1.+ 2. vit.	
36.077	Büchse zu Zahnrad(Messerantr.)	1	douille pr.engrenage (cout.)	
36.078 b	Zahnrad z.Messerantrieb Z=29	1	roue dentée D=29	
36.079 a	Mitnehmermuffe z.Messerantr.	1	manchon d'accoupl. (couteau)	
36.080	Messerantriebswelle & Keil	1	arbre de com.cout.av.clavette	
36.081	Support zu Bremse	1	support pour frein	
36.083 b	Lagerstutzen zu Ausleger	1	tubulure pr.disp.d.fauchage	
36.084/1	Begrenzungsriegel	1	verrou de fixation	
36.084/2	Dorn zu Begrenzungsriegel	1	goupille transversale	
36.085	Feder zu Begrenzungsriegel	1	ressort pour verrou	
36.086/1	Führungsschraube	1	vis de guidage	
36.086/2	Stellschraube m/Zapfen	1	vis d'arrêt	
36.086/3	Querstift ø 5 x 50	1	goupille transversale	
36.087	Deckblech für Bremse	1	tôle de fermeture pr. frein	
36.090	Führungsstange 3. + 4. Gang	1	tringle d.guidage 3.+ 4. vit.	
36.215/2	Seegersicherung innen ø 52	1	anneau Seeger int. ø 52	
6204	Radiallager 20x47x14	1	roulement à billes 20x47x14	
6205	Radiallager 25x52x15	1	roulement à billes 25x52x15	
3305	Doppelradiallager 25x62x25,4	1	roulement à billes double	
K08.07.30	Keil	1	clavette 8 x 7 x 30	
M 10 x 30	Schaftschraube m/Federring	6	vis 6-pans avec rond. Grower	
M 10 x 35	Schaftschraube m/Federring	1	vis 6-pans avec rond. Grower	
25x52x12	Simmerring	1	joint Simmer 25x52x12	
27x47x10	Simmerring	1	joint Simmer 27x47x10	
5 x 28 N513	Schw. Stift	2	goupille de serr. 5 x 28	
8 x 20 N512	Zyl. Stift	1	goupille cyl. 8 x 20	
ø 47 i	Seegersicherung innen ø 47 i	2	anneau Seeger ø 47 i	
ø 62 i	Seegersicherung ø 62 i	1	anneau Seeger ø 62 i	
36.670	Staubdeckel	1	couvercle de protection	
N522/8	Stehbolzen M10x25	2	goujon M10x25	

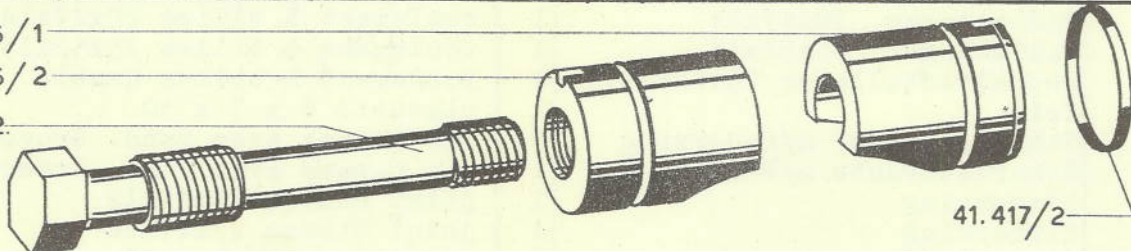


**Getriebegehäuse**

**Carter d'engrenage**

Ersatzteil-Nr N° d. la pièce	Benennung	Stückzahl nombre de pc.	désignation	Stückpreis prix/pièce
36.109 a	Getriebegehäuse	1	carter d'engrenage	
36.110/2	Stehb.z.unt.Geh.Deckel M8x11	4	gouj. M8x11 pr.couv.inférieur	
36.111 a	Flansch zu Achsstutzen	2	flasque pr.tubulure d'axe	
36.162/2	Stehb.M12x27 z.Lagerst.links	2	goujon M12x27 pr.tubulure	
36.162/3	Stehb.M10x35 z.Lagerst. rechts	2	goujon M12x35 pr.tubulure	
N 507/2	Stopfen 3/8" G.	1	bouchon 3/8" G.	
N 522/4 M8	Stehb. M8x16 zu vord.Deckel	2	goujon M8x16 pr.couv.avant	
N 522/5 M10	Stehb.M10x18 z.Sup.f.Zw.hebel	1	gouj.M10x18 pr.sup.pr.levier	
36.199/1	Stehb.M10x20 z.Fl.z.Achsstz.	2	gouj.M10x20pr.flasque tubulure	
N 522/8 M12	Stehb.M12x25 z.Anhängevorr.	4	gouj.M12x25pr.disp. d'accoupl.	
N 522/7 M8	Stehb.M8x25 zu vord. Deckel	1	gouj.M8x25 pr.couvercle avant	
N 522/9 M12	Stehb.M12x28 zu Universalhalt.	2	gouj.M12x28 pr.porte-out.univ.	
N 522/11M12	Stehb.M12x32 zu Universalhalt.	2	gouj.M12x32 pr.porte-out.univ.	
N 522/14 M12	Stehb.M12x40 zu vord. Deckel	3	gouj.M12x40 pr.couvercle avant	
N 522/24M10	Stehb.M10x70 zuFlans.z.Achsst.	10	gouj.M10x70 pr.flasque tubulure	
18x24x2 N510/7	Dichtung zu Stopfen 3/8" G	1	joint pour bouchon 3/8" G	
8 x 20N512	zyl. Stift	10	goupille cyl. 8 x 20	
8,4x14 JZ	Fächerscheiben z.unt. Deckel	4	rondelle d.sûr.pr.couv.infér.	
M 8 x 0,5 D	Mutter z.Bolzen 36.110/2	4	écrou pr.goujon 36.110/2	
36.198	Anschlaghebel	2	levier de butée	
36.199/2	Distanzscheibe	2	rondelle entrottoise	
8,4x18x2	Unterslagscheibe	2	rondelle	
Ø 2 x 18	Splint	2	goupille fendue	
M 8 Kron.	Kronenmutter	2	écrou à couronne	

36.166/1  
36.166/2  
36.172

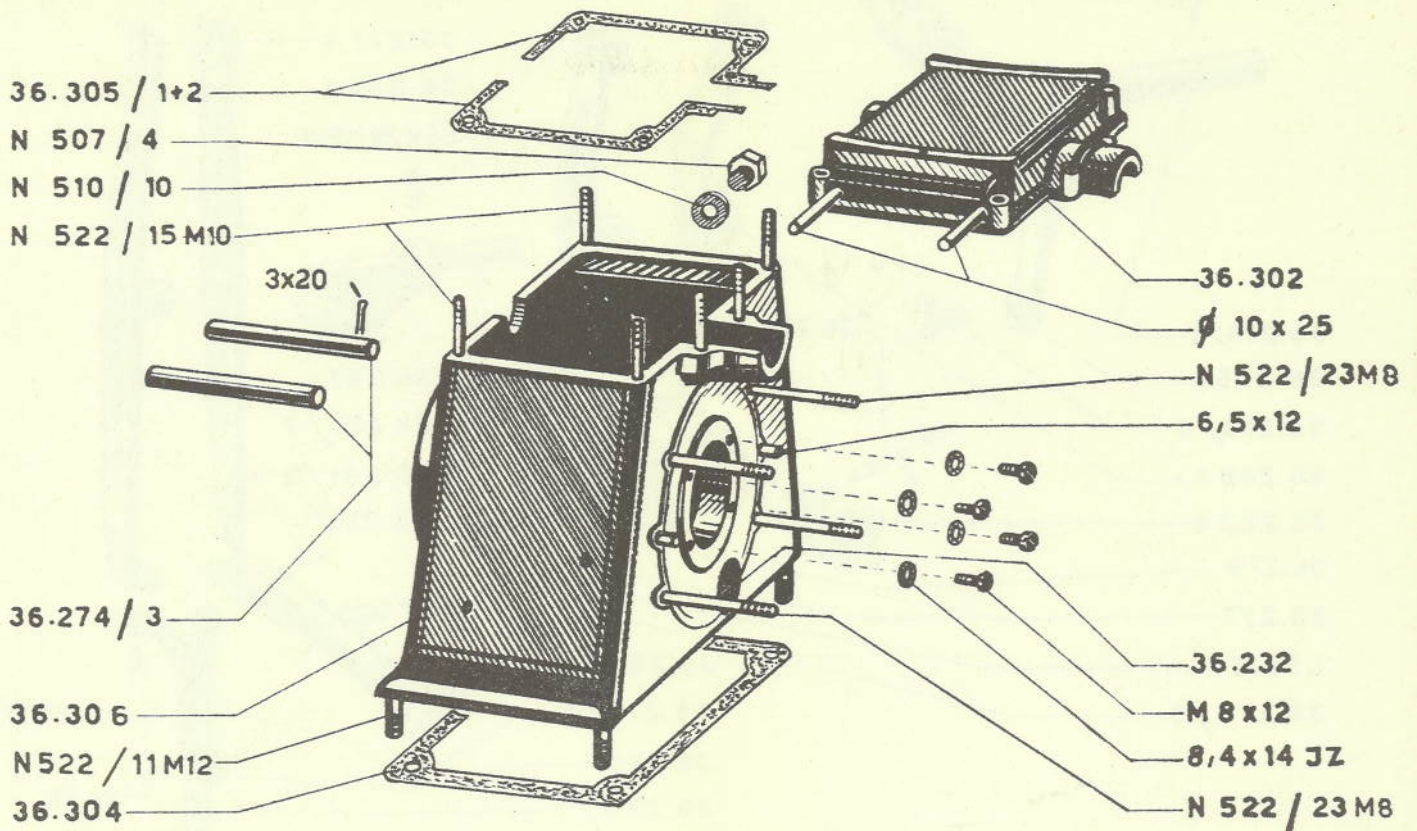


**Arretierkeilhälften**

**Clavette partagée**

36.166/1	Arretierkeilhälfte M 14x1 r.	2	clavette partagée M14x1 droite
36.166/2	Arretierkeilhälfte M 16x1 l.	2	clavette partagée M16x1 gauche
36.172	Schraubenbolzen zu Keilhälfte	2	vis de serrage pr. clavette
41.417/2	Gummiring	4	joint en caoutchouc





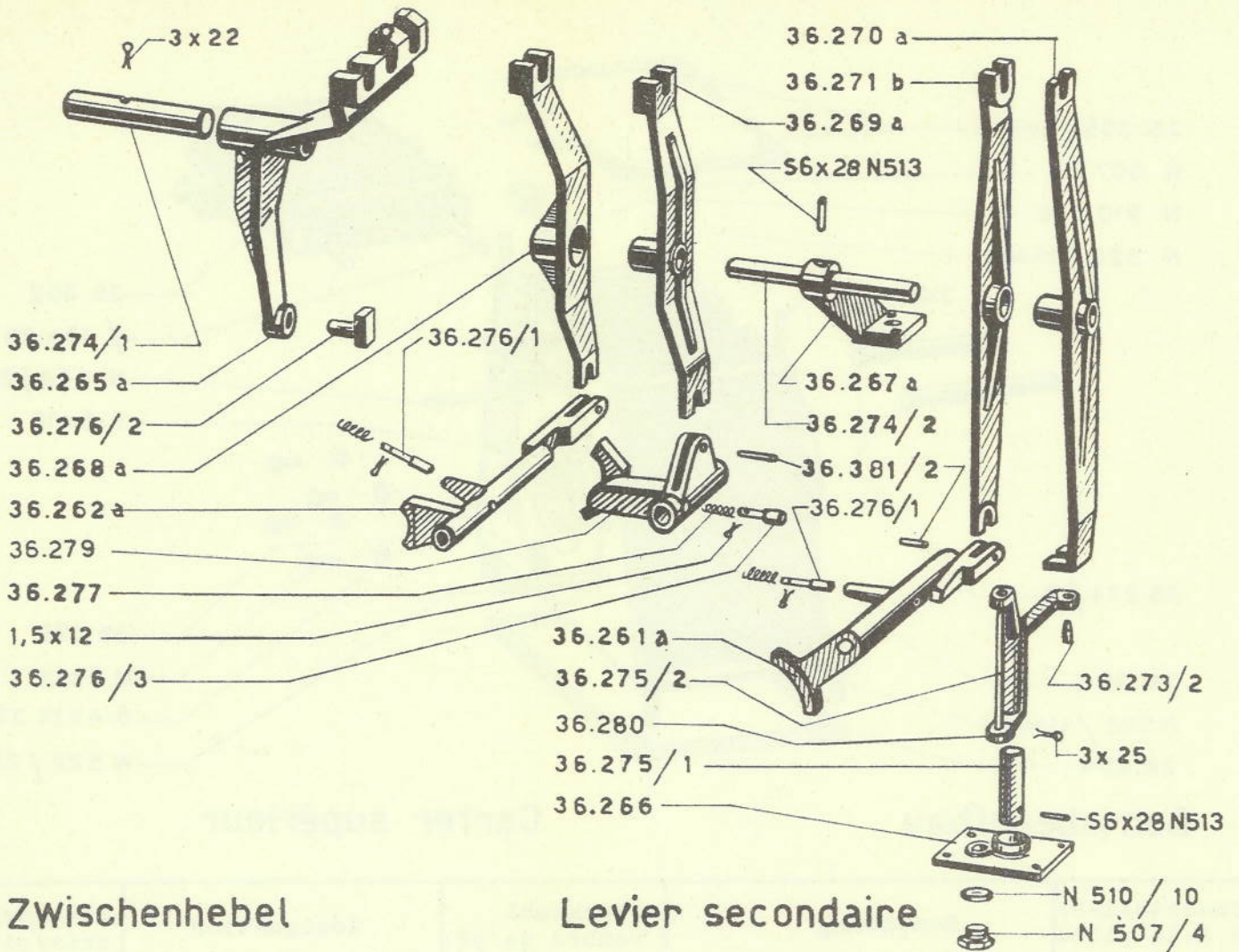
Getriebeaufbau

Carter supérieur

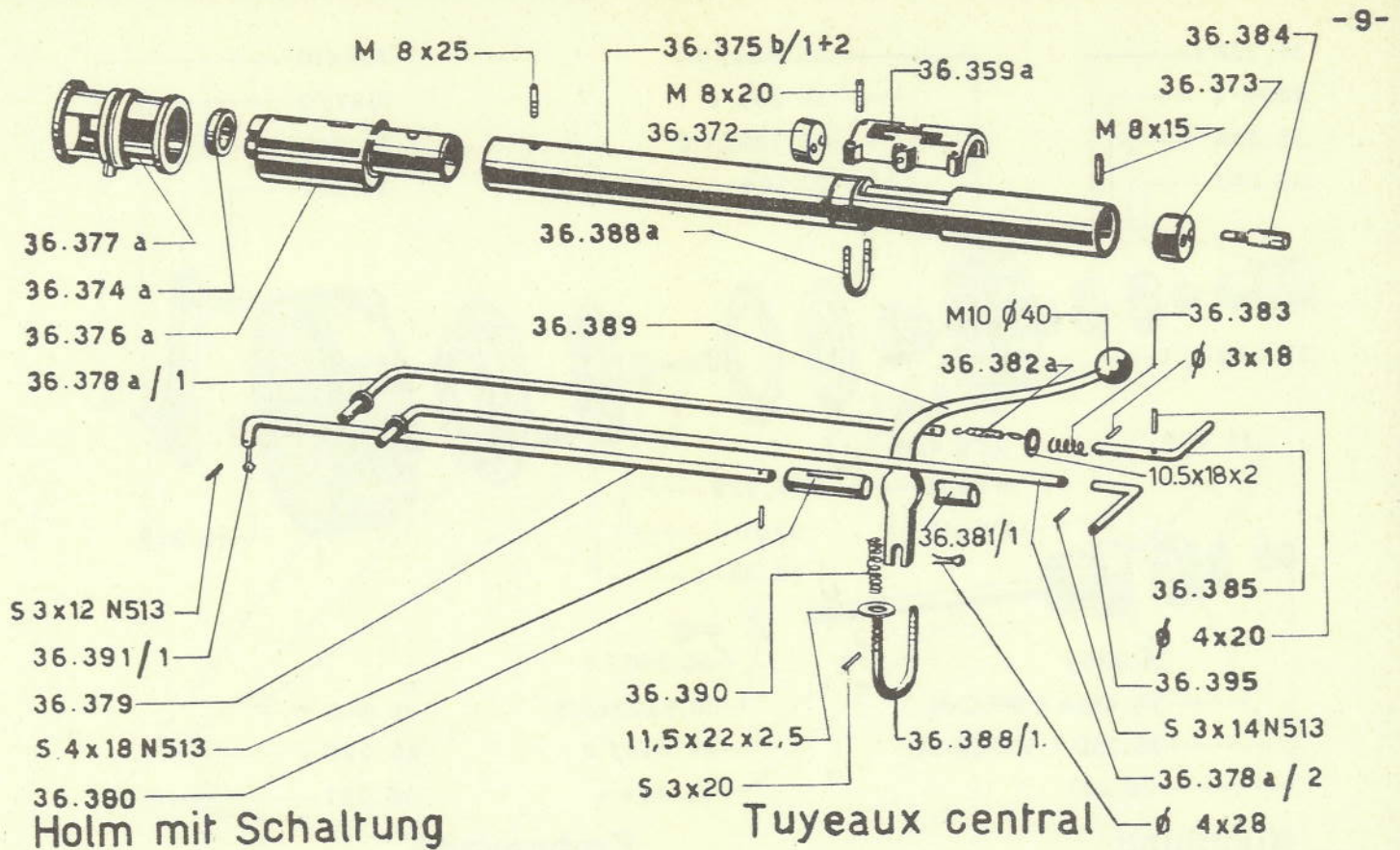
Ersatzteil-Nr N° d. la pièce	Benennung	Stückzahl nombre de pc.	désignation	Stückpreis prix/pièce
36.232	Abschlussdeckel	1	couvercle de fermeture	
36.274/3	Bolzen zu Getriebeaufbau	2	tige de guidage	
36.306+2	Getriebeaufbaugeh.m/Deckel	1	carter sup.av. couvercle	
36.306	Getriebeaufbaugehäuse	1	carter supérieur	
36.302	Deckel zu Getriebeaufbaugeh.	1	couvercle pr.carter sup.	
36.304	Dichtung z.Aufbaugeh. unten	1	joint pr.cart.sup.dessous	
36.305/1+2	Dichtunge zu Deckel	1	joint pr. couvercle	
N 507/4	Stopfen G 5/8"	1	bouchon G 5/8"	
N 510/10	Fiberdichtung 24x32x2	1	joint en fibre 24x32x2	
N 522/11M12	Stehbolzen M 12 x 32	4	goujon M 12x32	
N 522/15M10	Stehbolzen M 10 zu Deckel	6	goujon M 10 pr. couvercle	
N 522/23M8	Stehbolzen M8x65 zu Kuppl.Geh.	4	goujon M8x65 pr.cart.d'embr.	
∅ 10 x 25	Zyl.Stift f.Bef.Bänder	4	goup.cyl.pr.ruban de fixation	
8,4 x 14 JZ	Fächerscheibe	4	rondelle de sûreté	
M 8 x 12	Zyl.Kopfschraube	4	vis à tête cyl.	
6,5 x 12	Zyl.Stif	2	goupille cyl.	
M 8	Mutter zu Stehbolzen N 522/23	4	écrou	
M 10	Mutter zu Stehbolzen N 522/15	6	écrou	
M 12	Mutter SW 19 z.Stehb.N 522/11	4	écrou	
3 x 20	Splint	2	goupille fendue	
B 10,5	Federring	6	rondelle Grower	
B 13	Federring	4	rondelle Grower	

Kontrollieren Sie von Zeit zu Zeit, ob das Zentralrohr N° 36.375 a mit den Handgriffen richtig im Oberteil festsetzt.

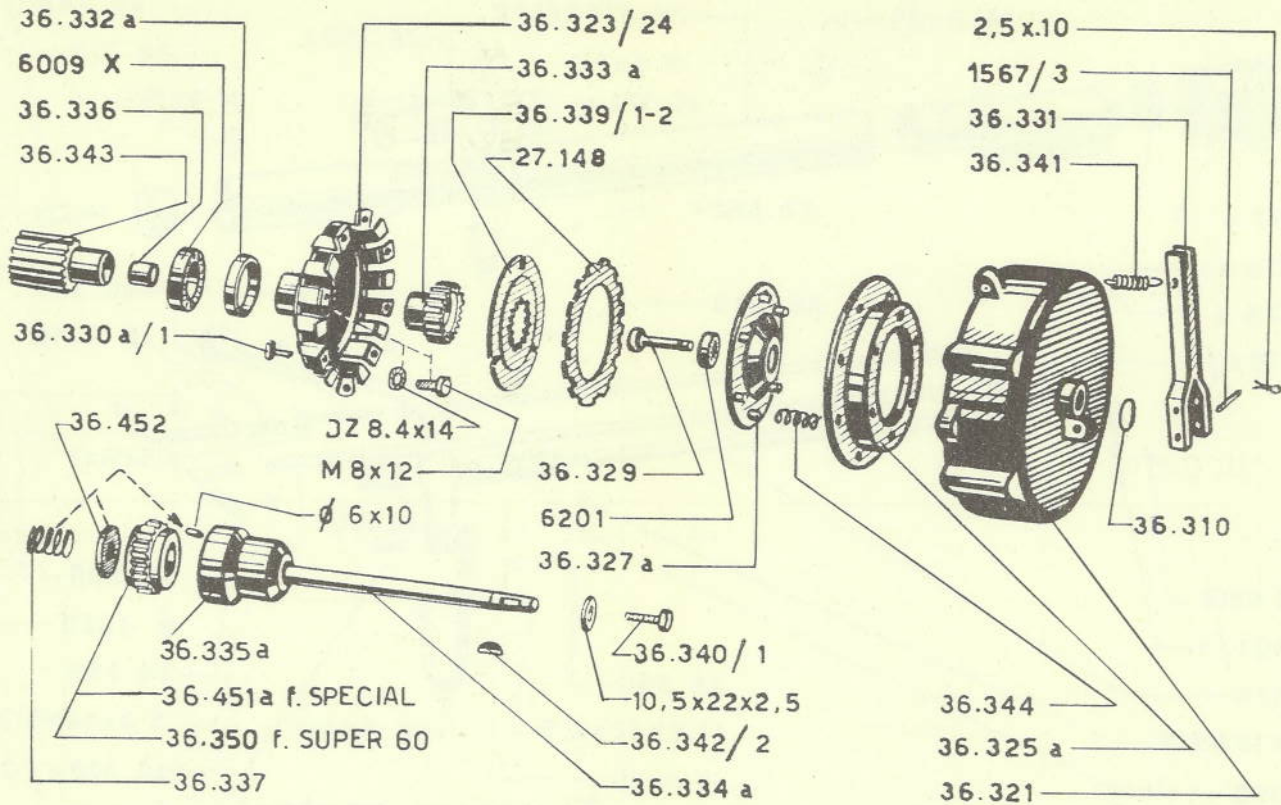
Vérifiez si le brancard central N° 36.375 a est bien fixé dans la partie supérieure.



Ersatzteil-Nr N° d. la pièce	Benennung	Stückzahl nombre de pc.	désignation	Stückpreis prix p/pc.
36.261 a	Schaltgabel zu Messer	1	fourche pour couteau	
36.262 a	Schaltgabel zu 1. + 2. Gang	1	fourche pr. 1. + 2. vit.	
36.265 a	Zwischenhebel zu Rückwärts gang	1	levier second pr. marche arr.	
36.266	unterer Gehäusedeckel	1	couvercle inférieur	
36.267 a	Support zu Zwischengebel	1	supp. pour levier	
36.268 a	Zwischenhebel zu 1. + 2. Gang	1	levier second pr. 1. + 2.vit.	
36.269 a	Zwischenhebel zu 3. + 4. Gang	1	levier second pr. 3. + 4.vit.	
36.270 a	Zwischenhebel zu Differential	1	levier second pr.différentiel	
36.271 b	Zwischenhebel zu Messer	1	levier second pr. couteau	
36.273/2	Zapfen zu Differentialgabel	1	tourillon pr. fourche différ.	
36.274/1	Zapfen zu Getriebeaufbau	1	tourillon pr. carter supér.	
36.274/2	Achse zu Hebelsupport	1	axe pr. support de levier	
36.275/1	Zentralzapfen zu Diff.Gabel	1	axe centr.pr.fourche de diff.	
36.275/2	Ausrückbolzen zu Diff.Gabel	1	axe de déclanchement	
36.276/1	Arretierbolzen zu Schaltgabel	2	axe d'arrêt	
36.276/2	Gleitbacke zu Zwischenhebel	1	plaque glissière pr.lev.int.	
36.276/3	Arretierbolzen z.Schaltg.3+4G.	1	axe d'arrêt	
36.277	Feder	3	ressort	
36.279	Schaltgabel zu 3. + 4. Gang	1	fourche pr. 3. + 4. vit.	
36.280	Schaltgabel zu Differential	1	fourche pr. différentiel	
36.381/2	Mitnehmerbolzen	3	pointe entraîneur	
N 507/4	Stopfen 5/8" G	1	bouchon 5/8" G	
N 510/10	Fiberdichtung 24x32x2	1	joint fibre	
S 6x28 N513	Schwerspannstift	1	goupille deserr. 6 x 28	
1,5 x 12	Zyl. Stift	1	goupille cyl. 6 x 30	
3 x 22	Splint	3	goupille fendue	
3 x 25	Splint	1	goupille fendue	
		1	goupille fendue	



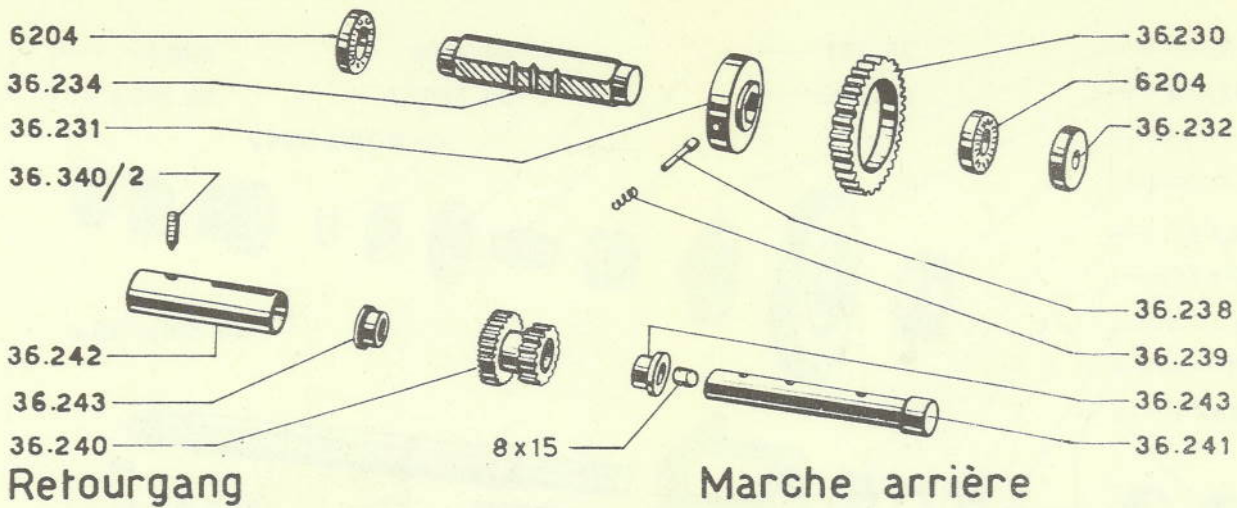
Ersatzteil-Nr N° d. la pièce	Benennung	Stückzahl nombre de pc.	désignation	Stückpreis prix/pièce
36.372	innere Schaltstangenführung	1	guide de tige intérieur	
36.373	hint. Schaltstangenführung	1	guide arrière pr. tige d. com.	
36.374 a	Abschlussdeckel zu Holm	1	couvercle pour brancard	
36.375 b/1+2	Zentralrohr	1	brancard central	
36.376 a	Wählerkopf	1	tête de selecteur	
36.377 a	Verriegelungskopf	1	tête de blocage	
36.378a/1	Schaltstange zu Differential	1	tige de commande pr. différ.	
36.378a/2	Schaltstange zu Messer	1	tige de commande pr. couteau	
36.378a/3	U-Scheibe mit Abschnitt	1	rondelle	
36.379	Schaltstange z. Geschwindigk.	1	tige de commande pr. vitesse	
36.380	Schaltstangenkopf	1	tête pour tige (vitesse)	
36.381/1	Zapfen z. Schaltstangenkopf	1	broche pour tige	
36.382 a	Feder zu Differential	1	ressort pr. différentiel	
36.383	Feder zu Differential	1	ressort pr. différentiel	
36.384	Arretierbüchse	1	douille de blocage	
36.385	Griff zu Schaltst. Different.	1	poignée pr. tige diff.	
36.359 a	Vorwählsupport	1	support selecteur	
36.388/1	Führungsbügel z. Vorwählsupp.	1	étrier de guidage pr. select.	
36.388 a	Bügelschraube m/Mutter	2	étrier pr. support selecteur	
36.389	Schalthebel Geschw.+Retourg.	1	levier de comm. vitesse	
36.390	Druckfeder zu Schalthebel	2	ressort pr. levier de comm.	
36.391/1	Kugelzapfen zu Schaltstange	1	rotule pr. levier de commande	
36.395	Griff z. Schaltstange z. Messer	1	poignée pr. tige (couteau)	
M 8 x 15	Schaftschraube	1	vis sans tête	
M 8 x 20	Schaftschraube	1	vis sans tête	
M 8 x 25	Schaftschraube	1	vis sans tête	
M 8	Mutter 8 mm zu Bügel	4	écrou 8 mm	
M 10 x ø 40	Kugelkopf	1	poignée à boule	
S 3 x 12 N513	Schw. Stift	1	goupille de serrage	
S 3 x 14 N513	Schw. Stift	1	goupille de serrage	
S 3 x 20	" Stift	2	goupille "	
S 4 x 18 N513	" Stift	2	goupille "	
S 4 x 20	" Stift	1	goupille "	
ø 3 x 18	Splint	2	goupille fendue	
ø 4 x 28	Splint	1	goupille fendue	
10,5x18x2	Unterlagseibe	1	rondelle	
11,5x22x2,5	Unterlagscheibe	1	rondelle	



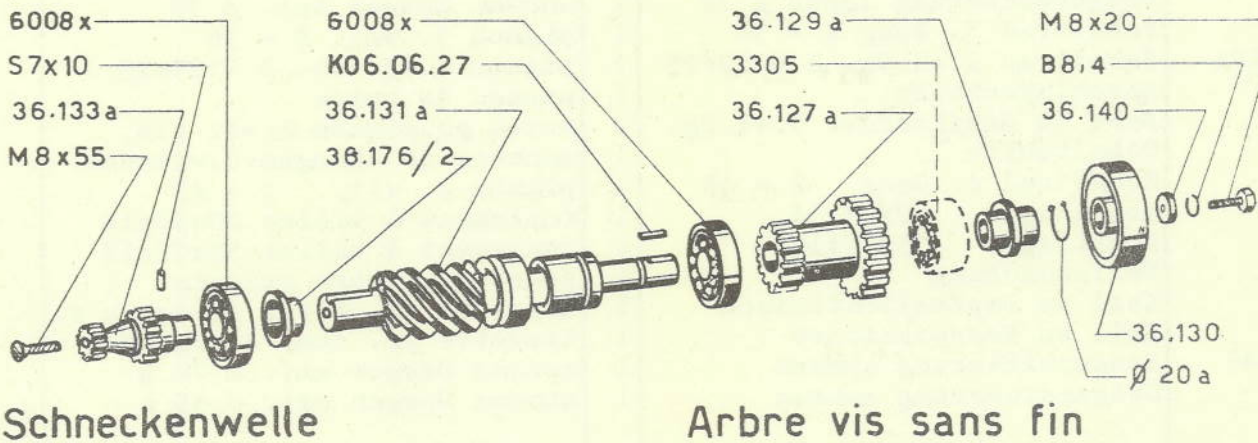
Kupplung

Embrayage

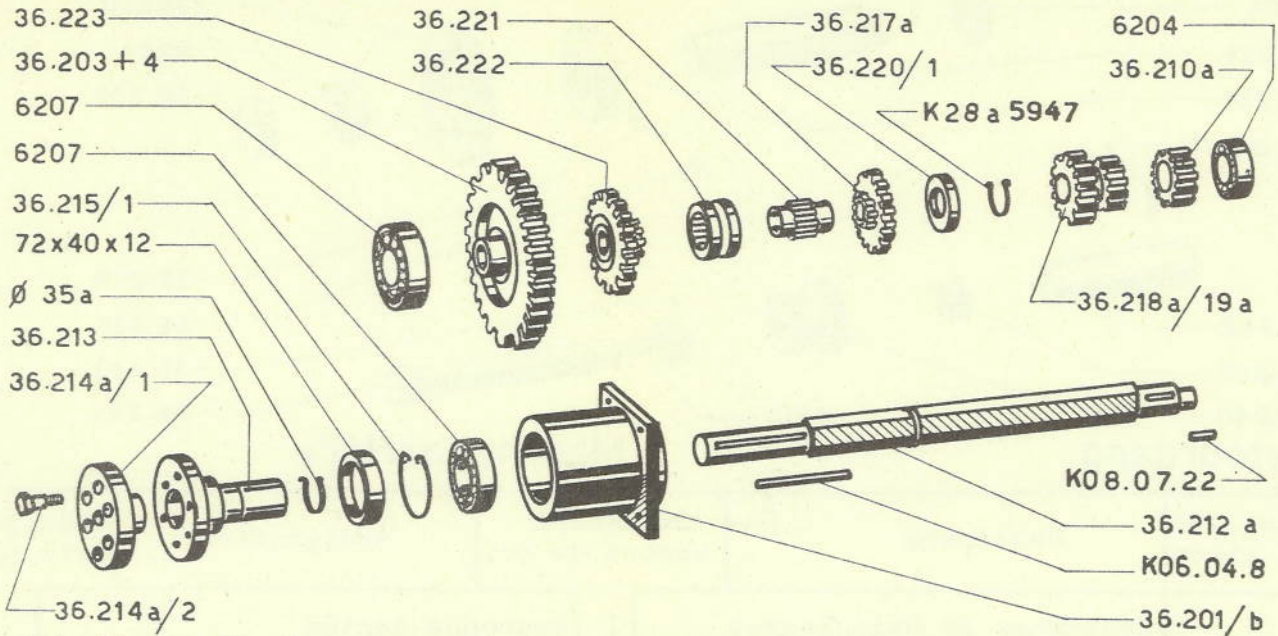
Ersatzteil-No No.d.l.pièce	Benennung	Stückzahl nombre de pc.	désignation
1567/3	zyl.Stift m.Löcher 6x30	2	goupille cyl.av.trous 6x30
27.148	äussere Lamelle Presstoff	4	disque extérieur fibre
36.310	Gummiring $\phi$ i 12x3 dick	1	joint caoutouc 12x3
36.321	Kupplungsgehäuse	1	carter d'embrayage
36.323/24	Kupplungsglicke mit Nabe	1	cloche d'embrayage av.moyeu
36.325a	Federhaltungsring	1	bague pr.siège de ressort
36.327a	Ausrückplatte	1	disque de pression
36.329	Ausrückbolzen	1	axe de débrayage
36.330a/1	Halbrundschr.spez. M 6x18	6	vis spécial M 6x18
36.331	Ausrückhebel	1	levier d'embrayage
36.332a	Distanzbüchse	1	douille entretoise
36.333a	Mitnehmernabe	1	moyeu d'embrayage
36.334a	Kupplungswelle	1	arbre d'embrayage
36.335a	Antriebsnabe z.Kuppl.welle	1	moyeu pr.arbre d'embr.
36.336	Büchse z.Kupplungswelle	2	douille pr.arbre d'embr.
36.339/1+2	innere Lamellen Stahl	3	disques intérieur (acier)
36.340/1	6-kt.Schraube M 10x1	1	vis M 10x1
36.341	Zugfeder zu Ausrückhebel	1	ressort pr.levier d'embrayage
36.342/2	Woodruffkeil	1	clavette Woodruff
36.343	Zahnkolben z.Kuppl.welle Z=17	1	pignon pr.arbre d'embr. Z=17
36.344	Druckfeder zu Kupplung	6	ressort pr.disque
6009x	Kugellager 45x75x16	1	roulement à billes 45x75x16
6201	Kugellager 12x32x10	1	roulement à billes 12x32x10
10,5x22x2,5	Unterlagsscheibe	1	rondelle 10,5x22x2,5
$\phi$ 6x10	zyl.Stift	1	goupille cyl 6 x 10
2,5x10	Splint	4	goupille fendue
M 8x12	zylindrische Schraube	4	vis cylindrique
8,4x14 JZ	Fächerscheibe	4	rondelle de sûreté
8x15	zyl.Stift	4	goupille cyl.pr.cloche d'embr.



Ersatzteil-Nº Nº d. la pièce	Benennung	Stückzahl nombre de pc.	désignation	Stückpreis prix p/pc.
36.230	Zahnkranz zu Zwischenrad	1	couronne dentée	
36.231	Mitnehmernabe zu Zwischenrad	1	moyeu d'entraînement	
36.232	Abschlussdeckel	1	couvercle de fermeture	
36.234	Welle zu Zwischenrad	1	arbre pr. roue intermédiaire	
36.238	Arretierbolzen zu Zwischenrad	1	cheville d'arrêt pr. roue int.	
36.239	Feder	1	ressort	
36.240	Doppelrad Rücklauf Z=15 + 19	1	roue dentée 15 + 19 dents	
36.241	Welle zu Rücklauf	1	arbre pr. marche arrière	
36.242	Distanzbüchse zu Rücklauf	1	douille entretoise	
36.243	Büchse zu Rücklauf	2	douille pr. marche arrière	
36.340/2	Gewindestift m/Zapfen M 8	1	cheville taraudée M 8	
6204	Radialkugellager 20x47x14	2	roulement à billes	
8 x 15	Zyl. Stift	1	goupille cyl. 8 x 20	



Ersatzteil-Nº Nº d. la pièce	Benennung	Stückzahl nombre de pc.	désignation	Stückpreis prix/pièce
36.127 a	Antriebrad 1.+2.Gg. Z = 26+20	1	pignon 1.+2.vit. D = 26 + 20	
36.129 a	Distanzbüchse zu Bremscheibe	1	douille entretoise p. poulie fr.	
36.130	Bremscheibe	1	poulie de frein	
36.131 a	Schneckenwelle	1	arbre vis sans fin	
36.133 a	Antriebrad 3.+4.Gg. Z=18+Z=11	1	pignon 3. + 4. vitesse	
36.140	Unterlagscheibe 8,5x25x4	1	rondelle	
36.176/2	Distanzbüchse z. Kugellager	1	douille entretoise pr. roulem.	
3305	Kugellager 25x62x25,4	1	roulement à billes 25x62x25,4	
6008 X	Kugellager 40x68x15	2	roulement à billes 40x68x15	
M 8 x 20	6-kt. Schraube o/Schaft	1	vis M 8 x 20	
M 8 x 55	Senkschraube m/Schaft 90°	1	vis noyée M 8x55 90°	
B 8,4	Federring	1	rondelle grower	
K06.06.27	Keil	1	clavette 6x6x27	
S7x10	Schwerspannstift	1	goupille de serrage	
ø 20 a	Seeger-Aussensicherung	1	anneau Seeger ø 20 a	



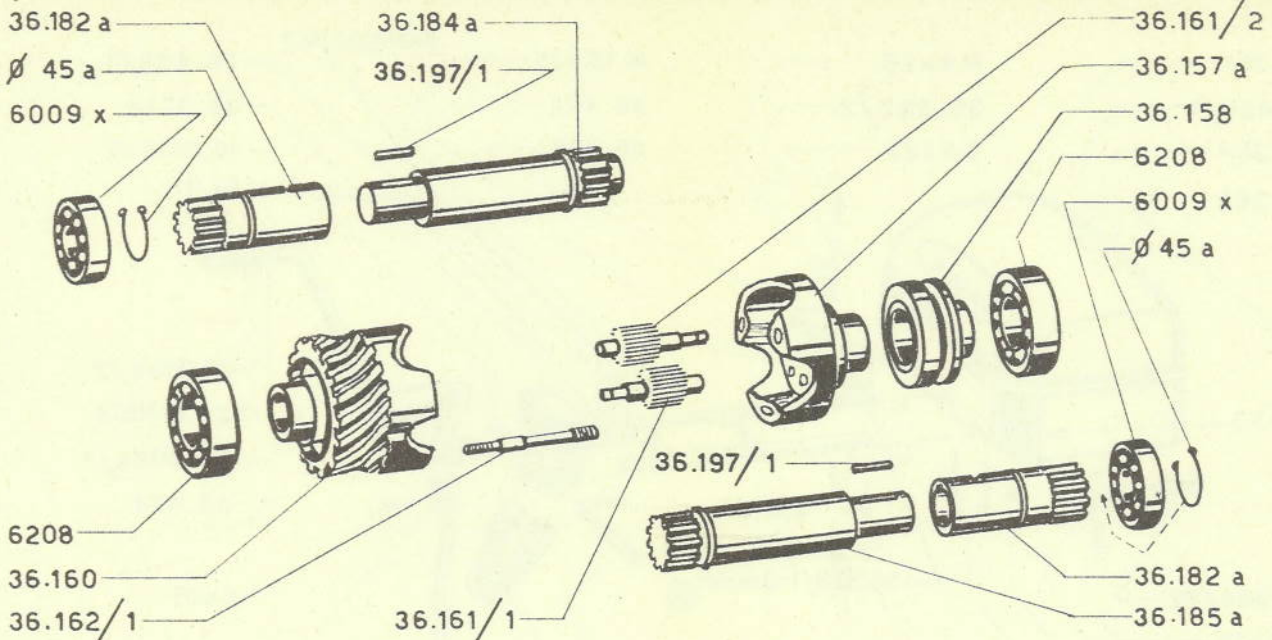
Primär u. Zapfwelle

Arbre prim. et prise de force

Ersatzteil-Nr N° d. la pièce	Benennung	Stückzahl nombre de pc.	désignation	Stückpreis prix/pièce
36.201 b	Lagerstützen zu Zapfwelle	1	tubulure de prise de force	
36.203/4	Nabe m/Zahnkranz, Primärwelle	1	moyeu et couronne dentée	
36.210 a	Antriebskolben z. Messerantrieb	1	pignon pr. comm. de couteau	
36.212 a	Primärwelle	1	arbre primaire	
36.213	inn. Mitn. Flansch Zapfwelle	1	bride pr. prise d. force int.	
36.214a/1	äuss. Mitn. Flansch Zapfwelle	1	bride pr. prise d. force ext.	
36.214a/2	Passschrauben z. Mitn. flansch	3	vis ajustée	
36.215/1	Seegersicherung innen $\phi$ 72	1	anneau Seeger int. $\phi$ 72	
36.217 a	Schaltrad 3. Gang Z = 36	1	pignon 3. vit. D = 36	
36.218a/19a	Schaltrad 1.+2. Gg. Z = 19+25	1	pignon 1.+2. vit. D = 19+25	
36.220/1	Anschlagscheibe	1	anneau de butée	
36.221	Nabe zu Schalträder 3.+4. Gg.	1	moyeu pr. pignon 3.+4. vit.	
36.222	Schaltnuffe	1	manchon de changem. d. vitesse	
36.223	Schaltrad 4. Gang Z = 43	1	pignon 4. vit. D = 43	
6204	Kugellager 20x47x14	1	roulement à billes 20x47x14	
6207	Kugellager 35x72x17	2	roulement à billes 35x72x17	
72x40x12	Wellendichtung	1	joint pr. arbre primair	
K06.04.84	Keil zu Zapfwellenflansch	1	clavette pr. bride prise de f.	
K08.07.22	Keil zu Messerantrieb	1	clavette pr. com. de couteau	
K 28 a 5947	Seegersicherung aussen	1	anneau Seeger ext. K 28 a	
$\phi$ 35 a	Seegersicherung aussen	1	anneau Seeger ext. $\phi$ 35 a	

Wenn Sie einen Zusatzapparat an die Zapfwelle montieren, achten Sie stets darauf, dass die Zapfen des Mitnehmers genau mit den Löchern im Mitnehmerflansch der Zapfwelle übereinstimmen.

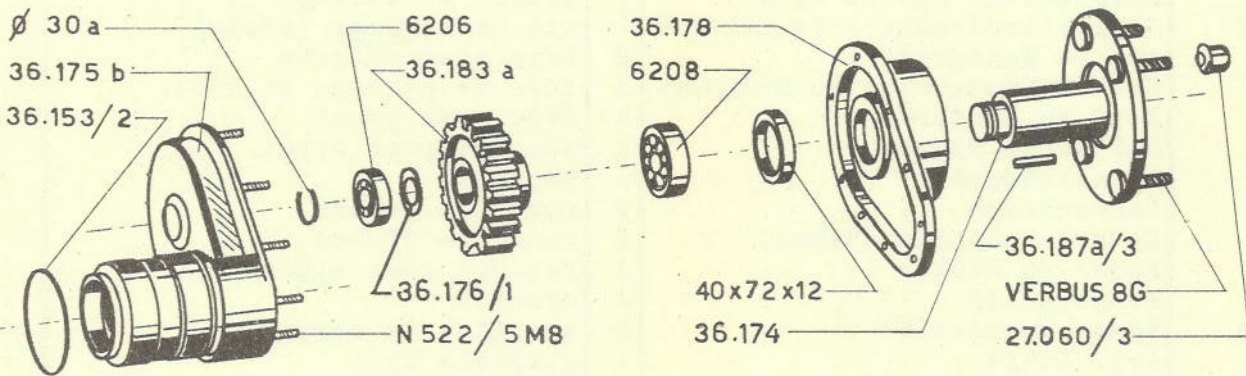
Si vous montez un appareil supplémentaire à actionner par la prise de force, vérifiez que les goujons de l'entraîneur se trouvent bien en face des trous de la bride entraîneur de l'arbre de prise de force.



Differential

Différentiel

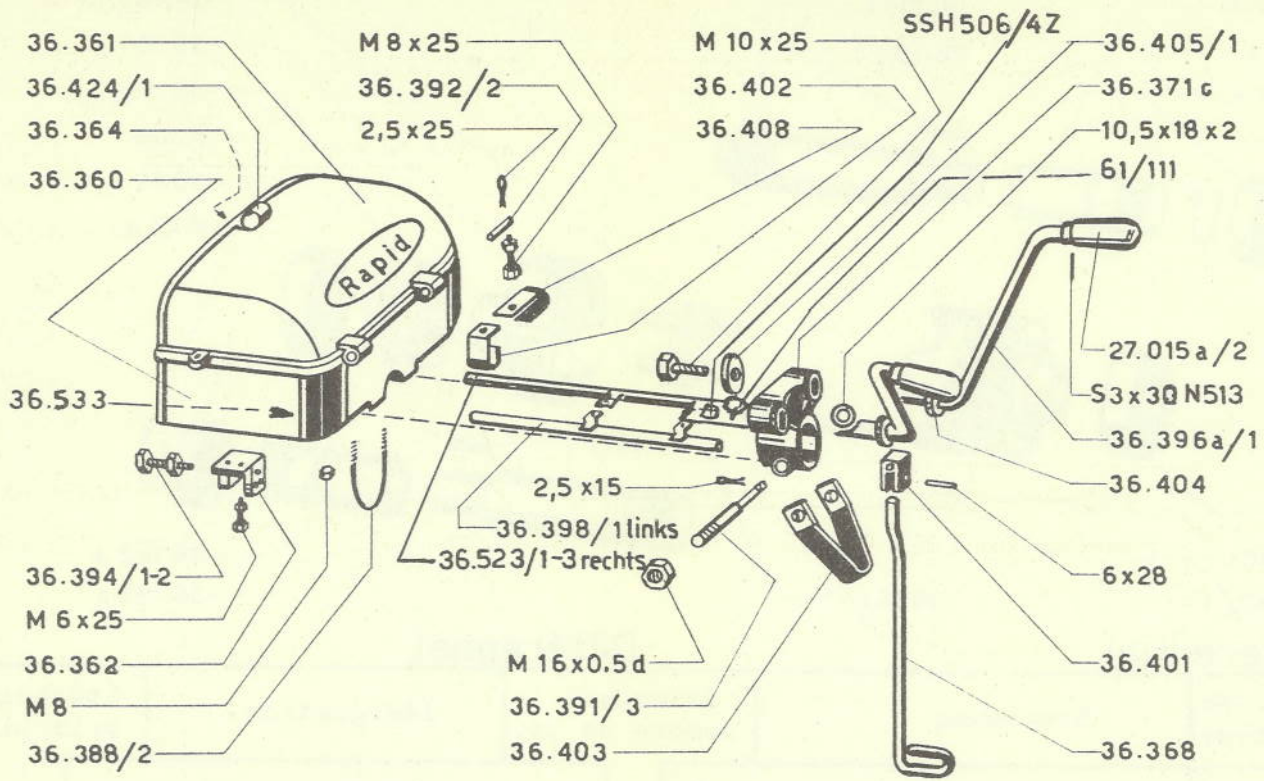
Ersatzteil-Nr N° d. la pièce	Benennung	Stückzahl nombre de pc.	désignation	Stückpreis prix/pièce
36.157 a	Differentialnabe	1	moyeu de différentiel	
36.158	Sperring zu Differential	1	anneau de blocage	
36.160	Schneckenrad Z = 21	1	roue hélicoidale	
36.161/1	Satellitenrad links	3	roue satellite gauche	
36.161/2	Satellitenrad rechts	3	roue satellite droite	
36.162/1	Stehbolzen z. Differentialnabe	3	goujon pr. moyeu d. différent.	
36.176/1	Distanzring zu Achse	2	anneau entretoise	
36.182 a	Ritzel Z = 10	2	pignon D = 10	
36.184 a	Differentialwelle kurz	1	arbre de différentiel court	
36.185 a	Differentialwelle lang	1	arbre de différentiel long	
6009 x	Kugellager 45x75x16	2	roulement à billes 45x75x16	
6208	Kugellager 40x80x18	2	roulement à billes 40x80x18	
36.197/1	Keil zu Differentialwelle	2	clavette pr. arbre de diff.	
$\varnothing 45 a$	Seegersicherung	2	anneau Seeger	



Radantrieb

Engrenage à roues droites

36.176/1	Distanzring	2	anneau entretoise	
27.060/3	Radmutter spez.	8	écrou pour roue spéc.	
36.153/2	Gummiring	2	joint en caoutchouc	
36.175 b	Achsstützen	2	tubulure d'axe	
36.178	Deckel zu Achsstützen	2	couvercles pr. tubulure d'axe	
36.183 a	Zahnrad Z = 58	2	pignon D = 58	
36.174	Radachse	2	axe pr. roue	
36.187a/3	Keil	2	clavette	
VERBUS 8 G	Riffelschraube M14x1,5x 45	8	vis cannelée M14x1,5x45	
6206	Kugellager 30x62x16	2	roulement à billes 30x62x16	
6208	Kugellager 40x80x18	2	roulement à billes 40x80x18	
40x72x12	Simmerring	2	joint Simmer 40x72x12	
N 522/5 M8	Stehbolzen M 8x18	18	goujons M8x18	
$\varnothing 30 a$	Seegersicherung 30 aussen	2	anneau Seeger 30 extérieur	



Handgriffe u. Stütze

Bras et appui

Ersatzteil-Nº Nº d. la pièce	Benennung	Stückzahl nombre d. pc.	désignation	Stückpreis prix/pièce
27.015 a/2	Heft zu Handgriff	2	poignée	
36.360	Werkzeugkasten kompl.	1	boîte à outils compl.	
36.361	Deckel zu Werkzeugkasten	1	couvercle pour boîte à outils	
36.362	Reguliersupport	1	support de réglage	
36.364	Feder zu Werkzeugkasten	1	ressort pr. couvercle	
36.368	Stütze	1	appui	
36.371 c	Klemmsupport	1	support de serrage	
36.388/2	Bügelschraube	2	bride	
36.391/3	Klemmbolzen lg. zu Holm	1	goujon de serrage	
36.394/1+2	Einstellschraube z. Bremskabel	1	vis de réglage (frein)	
36.396a/1	Arm zu Handgriff	2	bras pour poignée	
36.398/1	Kabelführungsrohr zu Holm links	1	tube de guidage pr. câble	
36.401	Kopf zu Stütze	1	tête pour appui	
36.402	Halter zu Stütze	1	support pour appui	
36.403	Abstellbügel	1	béquille	
36.404	Zahnscheibe	2	rondelle dentée	
36.405/1	Unterlagscheibe 35x9x4	2	rondelle 35x9x4	
36.408	Feder zu Stütze	1	ressort pour appui	
36.424/1	Fingergriff	1	crochet	
S 3x30 N513	Schwer spannstift	2	goupille de serrage	
6 x 28	zyl. Stift	1	goupille cyl.	
36.392/2	zyl. Stift	2	goupille cyl.	
2,5 x 15	Splint	1	goupille fendue	
25 x 25	Splint	2	goupille fendue	
M 5x15	6-kt. Sch. m/Mutter o/Sch. z. Fed	2	vis M5x10 av. écrou pr. ressort	
M 6x15	Halbrändschraube z. Fingergriff	1	vis pr. crochet	
M 6x25	6-kt. Schraube o/Sch.	2	vis M 6 x 25	
M 8x25	6-kt. Schraube o/Sch.	1	vis M 8 x 20	
M10x25	6-kt. Schraube o/Sch.	2	vis M10 x 25	
M 8	Mutter	4	écrou	
M16x0,5 d	Mutter zu Klemmbolzen	1	écrou pr. goujon de serrage	
10,5x18x2	Unterlagscheibe	2	rondelle 10,5x18x2	
36.523/1-3	Kabelführungsrohr rechts	1	tube guide cable droite	
36.533	Feder zu Winkel		ressort p. clef vilebrequin	
SSH506/4Z	Druckknopfschalter	1	bouton poussoir	
61/111	Zugschalter	1	bouton tirette	

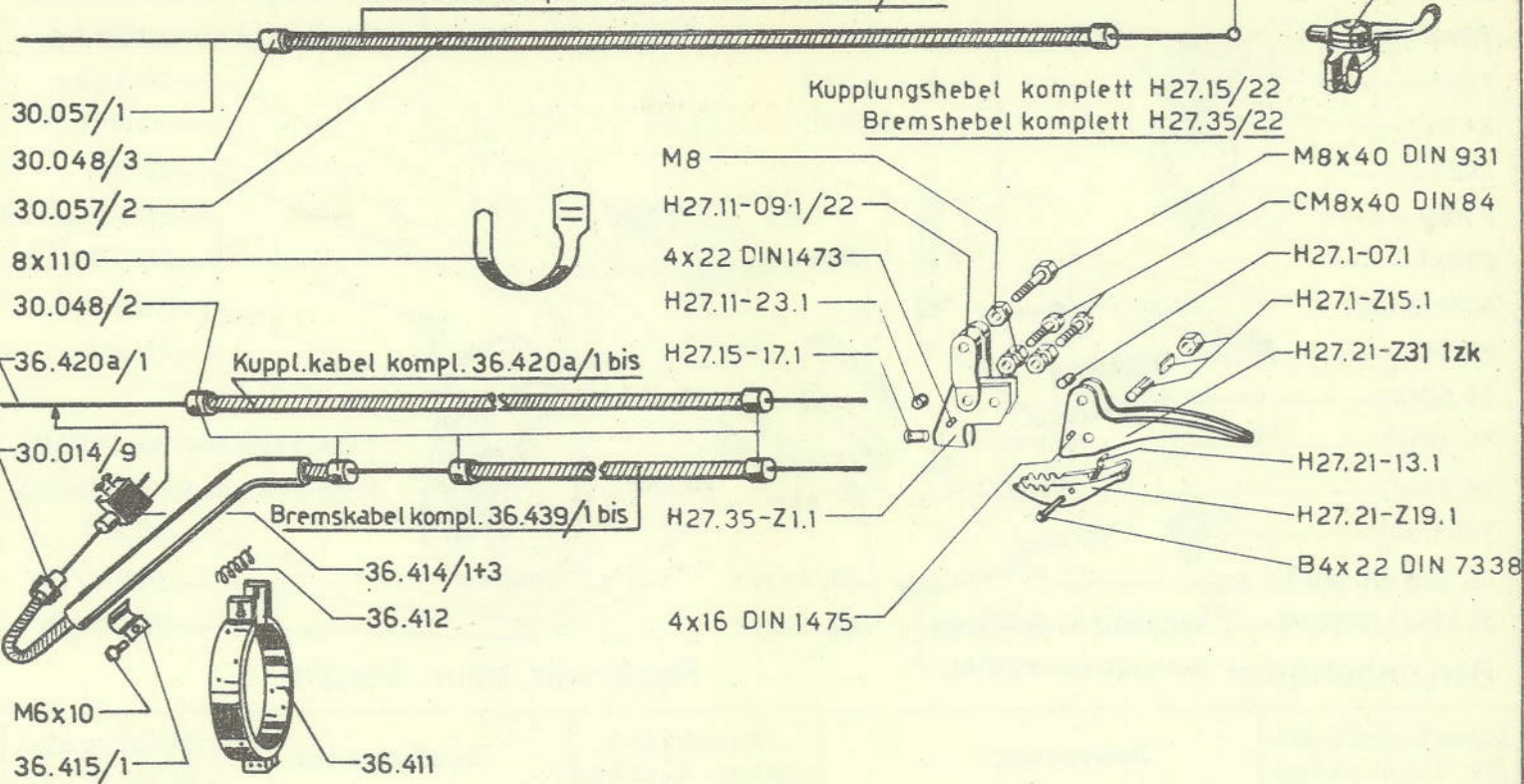


Gaskabel komplett zu SUPER 60 30.055  
 Gaskabel komplett zu SPECIAL 30.057/1-4

30.014/7

12/161

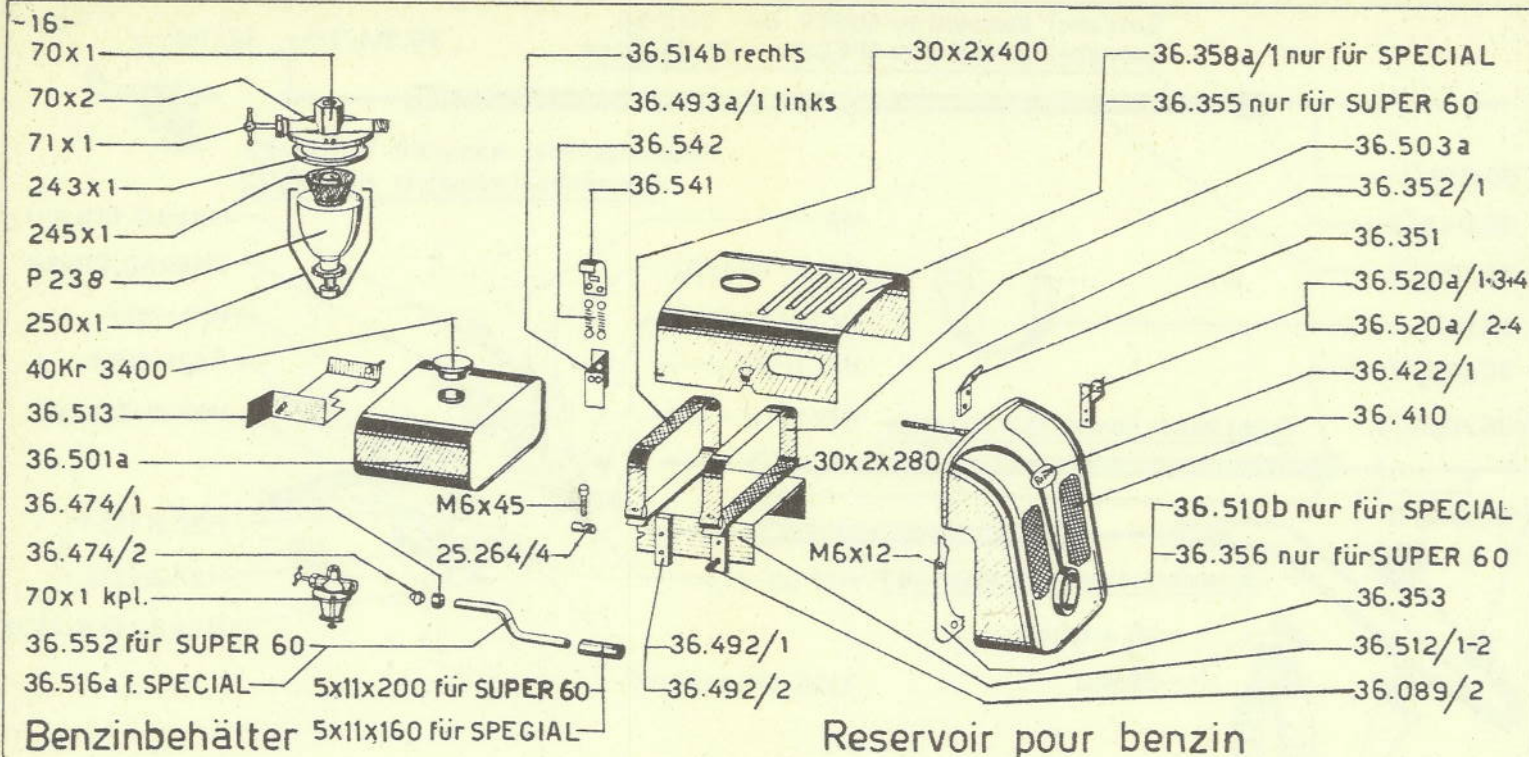
-15-



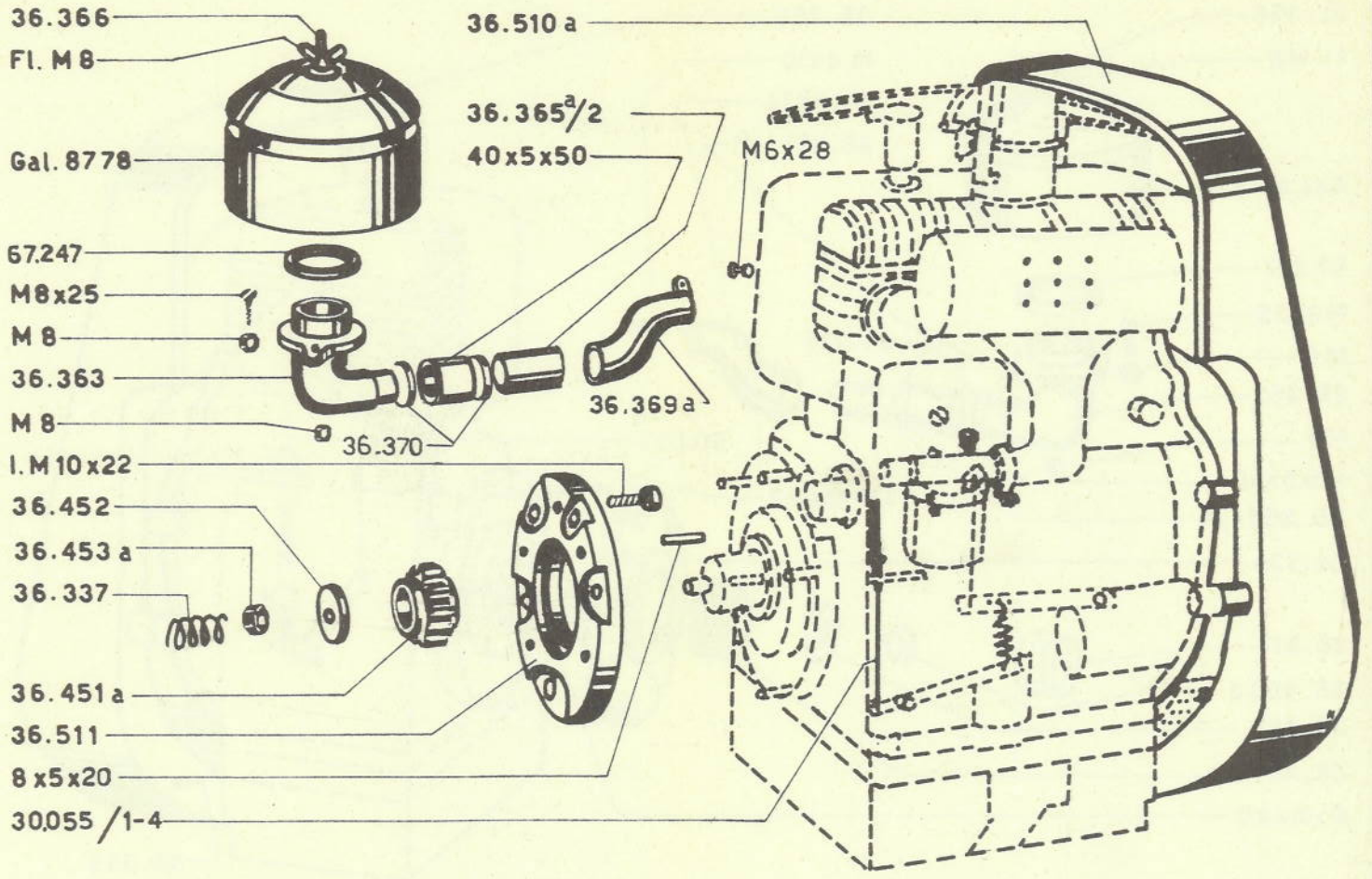
**Bowdenkabel**

**Câbles Bowden**

Ersatzteil-Nr Nr d. la pièce	Benennung	Stückzahl nombre de pc.	désignation	Stückpreis prix/pièce
12/161	Gashebel Amal kompl.	1	levier de gaz Amal compl.	
8 x 110	Kabelband	2	bride pour câble	
M 6 x 10	6-kant Schraube	2	vis 6 pans	
30.014/7	Kabelnippel zu Amal Gashebel	1	nippel pour levier de gaz Amal	
30.014/9	Kabelnippel zu Bremsband	1	nippel côté frein	
30.048/2	Kabelhüllenfassung	5	chapeau de gaine	
30.048/3	Kabelhüllenfassung	2	chapeau de gaine	
30.057/1-4	Gaskabel kompl. zu SPECIAL	1	câble de gaz compl.	
30.057/1	Gaskabel leer mit Nippel	1	câble de gaz nu avec nippel	
30.057/2	Kabelhülle	1	gaine	
36.411	Bremsband kompl.	1	bande de frein compl.	
36.412	Druckfeder	1	ressort de pression	
36.414/1+3	Kabelnippel mit 2 Schrauben	1	nippel avec 2 vis	
36.415/1	Bride	2	bride	
36.420a/1 bis	Kupplungskabel kompl.	1	câble de débrayage compl.	
36.420a/1	Kupplungskabel leer	1	câble de débrayage nu	
36.439/1 bis	Bremskabel kompl.	1	câble de frein compl.	
4x16 DIN 1475	Knebelkerbstift	1	goupille de serrage	
4x22 DIN 1473	Zylinderkerbstift	1	goupille cylindrique	
B4x22 DIN 7338	Niete	1	rivet	
M 8	Mutter	3	écrou	
M8x40 DIN 931	6-kant Schraube	1	vis 6 pans	
CM8x40 DIN 84	Zylinderschrauben	2	vis cylindrique	
H27.21-Z31 1zk	Kupplungshebel leer	1	levier de débrayage nu	
H27.1-07.1	Lagerhülse	1	douille	
H27.1-Z15.1	Führungsstück	1	pièce de guidage	
H27.11-09.1/22	Schraubnippel	1	nippel à visser	
H27.11-23.1	Klemmschelle	1	bride de serrage	
H27.15-17.1	Distanzring	1	entretoise	
H27.15-22	Kabelstütze	1	appui câble	
H27.15/22	Kupplungshebel kompl.	1	levier de débrayage compl.	
H27.21-Z31 1zk	Bremshebel leer	1	levier de frein nu	
H27.21-13.1	Blattfeder	1	ressort feuilleté	
H27.21-Z19.1	Sperrklinke kompl.	1	cliquet d'arrêt	
H27.35/22	Bremshebel kompl.	1	levier de frein compl.	
H27.35-Z1.1	Gelenkstück	1	pièce articulée	



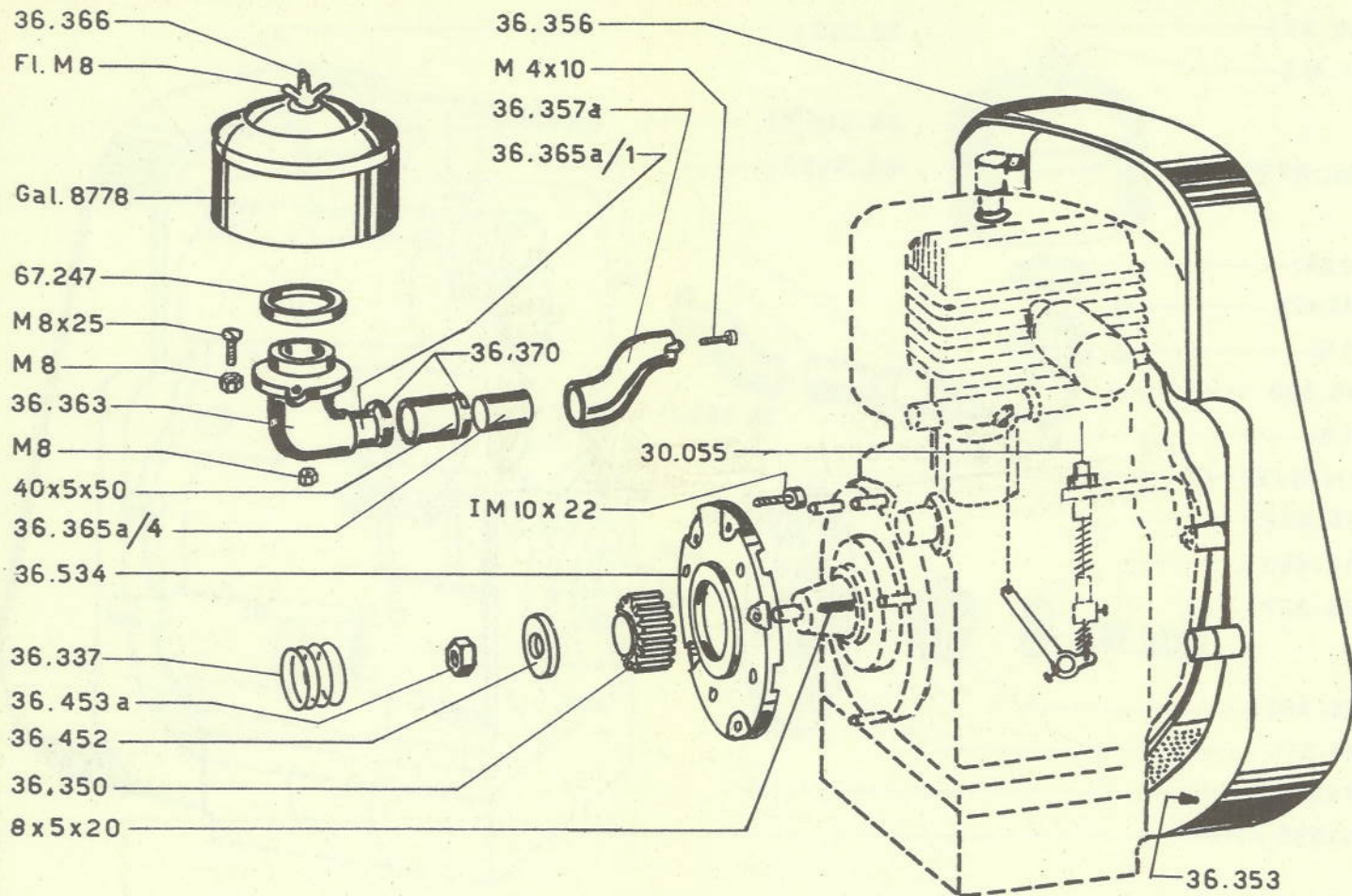
Ersatzteil-Nº Nº d. la pièce	Benennung	Stückzahl nombre d. pièce	désignation	Stückpreis prix p/pc.
70x1	Benzinfilter kompl.	1	filtre à benzine compl.	
70x2	Filterkörper leer	1	corps de filtre nu	
71x1	Benzinhahn kompl.	1	robinet à benzine compl.	
P 238	Filterglas	1	verre de filtre	
243x1	Dichtung zu Filterglas	1	joint pour verre de filtre	
245x1	Filter	1	filtre	
250x1	Bügel kompl.	1	étrier compl.	
25.264/4	Traverse ohne Gewinde	2	traverse sans filetage	
36.089/2	Stehbolzen zu Aufbau M8x202	2	goujon pour support M8x202	
36.351	Halter zu Distanzierstange	1	support pr.goujon entretoise	
36.352/1	Distanzierstange	1	goujon entretoise	
36.353	Luftabschlussblech	1	tôle de fermeture	
36.355	Haube nur für SUPER 60	1	capot pour moteur s.p.SUPER 60	
36.356	Motorverschaltung nur f.SUPER 60	1	revêtement pour moteur SUPER60	
36.410	Kühlluftsieb mit Rahmen	1	grille de protection	
36.474/1	Ueberwurfmutter z.Benzinleit.	2	écrou de serrage pr.cond.benz.	
36.474/2	Doppelkonus	2	double cône	
36.492/1	Bride mit Gewinde	2	bride avec filetage	
36.492/2	Bride ohne Gewinde	2	bride sans filetage	
36.493a/1	Träger z.Haubenspanner links	1	support gauche pr.crochet	
36.497	Sicherheitsblech	1	tôle de sûreté	
36.501a	Benzinbehälter	1	réservoir à essence	
36.503a	Befestigungsband	2	ruban de fixation	
36.512/1+2	Aufbau z.Brennstoffbehälter	1	support pour réservoir	
36.513	Luftführungskanal	1	canal guide-air	
36.514b	Träger zu Haubenspanner rechts	1	support droite pr.crochet	
36.520a/1+3+4	Halter z.Scheinwerfer links	1	support pour phare gauche	
36.520a/2-4	Halter z.Scheinwerfer rechts	1	support pour phare droite	
36.552	Benzinleitung nur für SUPER 60	1	conduite à essence s.p.SUPER 60	
36.541	Handgriff zu Haubenspanner	2	poignée pour tendence	
36.542	Feder	4	ressort tendeur	
5x11x200	Benzinschlauch nur für SUPER 60	1	tuyau à essence s.p.SUPER 60	
30x2x400	Gurte	1	câle sur ruban arrière	
M6x12	Senkschraube 90°	6	vis noyée 90°	
M6x45	zyl. Kopfschraube	2	vis à tête cyl. M6x30	
40 Kr 3400	Deckel zu Reservoir	1	couvercle pour réservoir	
36.510 b	Motorverschaltung nur für SPECIAL	1	revêtement p.moteur seul.p.SPECIAL	
36.516 a	Benzinleitung nur für SPECIAL	1	conduite pour essence seul.p.SPECIAL	
36.358 a/1	Haube nur für SPECIAL	1	capot p.moteur seul.pour SPECIAL	
5x11x160	Benzinschlauch nur für SPECIAL	1	tuyau à essence seul.pour SPECIAL	



**Motor MAG Typ 2055 SRLx23**

**Moteur MAG**

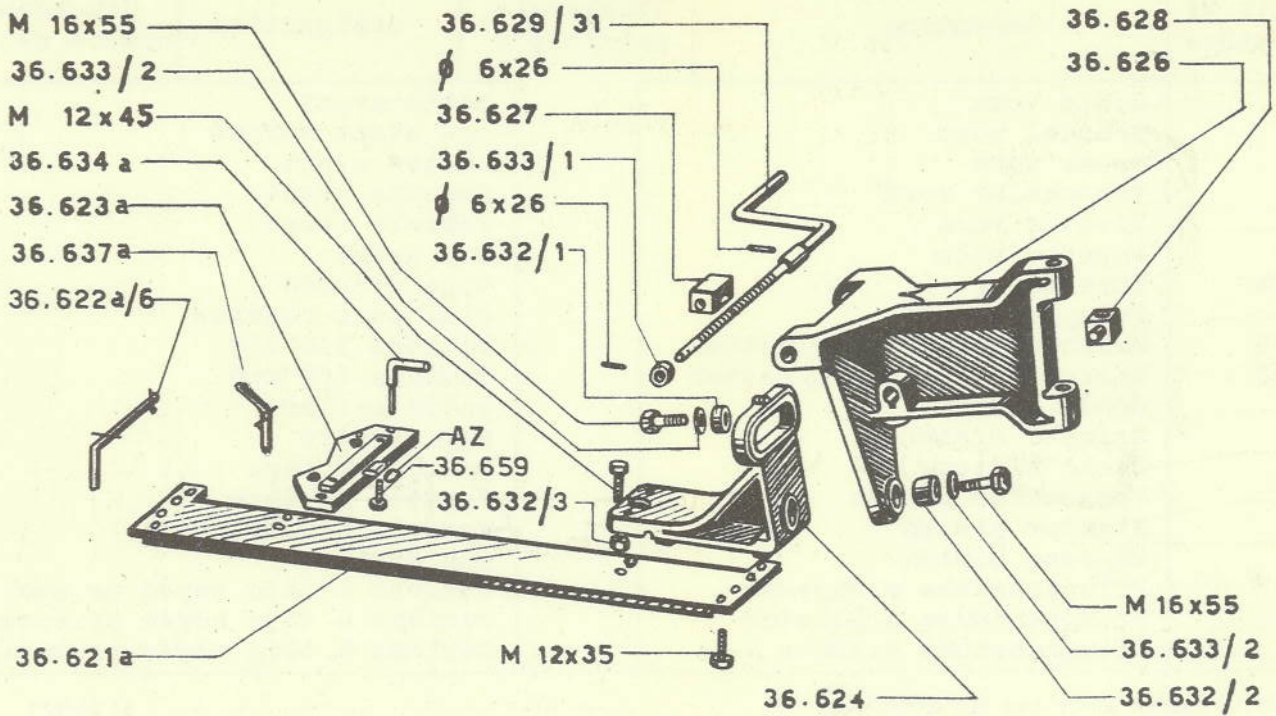
Ersatzteil-No. No.d.l.pièce	Benennung	Stückzahl nombre de pc.	désignation
30.055/1-4	Gaskabel kompl.	1	câble de gaz compl.
36.337	Druckfeder	1	ressort de pression
36.363	Stutzen zu Luftfilter	1	pipe pour filtre à air
36.365a/1	Rohr-Einsatz	1	douille pour pipe 36.363
36.365a/2	Ansaugrohr	1	tuyau d'aspiration
36.366	Gewindestange zu Luftfilter	1	tige pour filtre à air
36.369 a	Ansaugkrümmer	1	coude d'aspiration
36.451 a	Zahnkolben auf Kurbelwelle	1	pignon pr.arbre vilebrequin
36.452	Unterlagscheibe zu 36.451 a	1	rondelle pour 36.451 a
36.453 a	Mutter M 12x1 SW 19	1	écrou M 12x1
36.510 a	Ventilatorgehäuse	1	carter ventilateur
36.511	Zwischenflansch	1	bride intermédiaire
40x5x50	Klemmring m/Schraube	1	bague de serrage av.vis
67.247	Verbindungsschlauch	1	tuyau d'assemblage
8x5x20	Dichtung zu Luftfilter	1	joint pour filtre à air
I.M10x22	Keil zu Kurbelwelle	1	clavette pr.arbre vilebrequin
M 8x25	zyl.Schr.m.innen 6-kant	5	vis cyl.av.6-pans à l'intér.
Fl. M 8	senk.Schraube zu Stutzen	2	vis noyée M8x25
M 8	Flügelmutter	1	écrou à ailettes
Gal. 8778	Mutter	3	écrou M 8
M6x28	Oelbad-Luftfilter	1	filtre à air à bain d'huile
	Schraube zu Bride	1	vis pour bride
	<u>Technische Angaben</u>		<u>Dates techniques</u>
	Anzahl Zylinder: 2 (4-Takt)		nombre d.cylindres: 2 (4 temps)
	Bohrung: 72 mm		Alésage: 72 mm
	Hub: 68 mm		Course: 68 mm
	Inhalt: 550 cm <sup>3</sup>		Cylindrée: 550 cm <sup>3</sup>
	PS: ( bei 3500 U/Min) 12		PS:( à 3500 T/min.) 12
36.370	Klammer zu Schlauch	2	bride pour tuyau



Motor MAG Typ 1040 SRLx 86

Moteur MAG

Ersatzteil-Nº Nº d. la pièce	Benennung	Stückzahl nombre d. pièce	désignation	Stückpreis prix/pièce
30.055	Gaskabel kompl.	1	câble des gaz compl.	
36.337	Druckfeder	1	ressort de pression	
36.350	Zahnkolben auf Kurbelwelle	1	pignon pr. arbre vilebrequin	
36.356	Motorverschalung	1	carter-ventilateur	
36.357a	Ansaugkrümmer	1	conde d'aspiration	
36.363	Stutzen z. Luftfilter	1	pipe pr. filtre à air	
36.365a/1	Rohreinsatz für Stutzen	1	douille pr. pipe 36.363	
36.365a/4	Rohreinsatz f. Ansaugkrümmer	1	douille pr. conde 36.357	
36.366	Gewindestange z. Luftfilter	1	tige pour filtre à air	
36.452	Unterlagscheibe	1	rondelle pour 36.350	
36.453a	Mutter M12x1 SW 19	1	écrou M12 x 1	
67.247	Korkdichtung 53x80x2,5	1	joint en liège	
Gal.8778	Ölbad-Luftfilter	1	filtre à air à bain d'huile	
M4 x 10	zyl. Schraube	2	vis cylindrique	
M8 x 25	Senkschraube	2	vis noyée	
Fl. M8	Flügelmutter	1	écrou à ailettes	
M8	Mutter	1	écrou	
40x5x50	Verbindungsschlauch	1	tuyau d'assemblage	
<b>Technische Angaben</b>		<b>Dates techniques</b>		
Anzahl Zyl. 1 (4-takt)		Nombre de cyl. 1 (4-temps)		
Bohrung 82 mm		Alésage 82 mm		
Hub 74 mm		Course 74 mm		
Inhalt 391 cm <sup>3</sup>		Cylindrée 391 cm <sup>3</sup>		
PS bei 2800 T/min. 8-9		CV à 2800 t/min. 8 - 9		
36.370	Klammer zu Schlauch	2	bride pour tuyau	
36.353	Luftabschlussblech	1	tôle de fermeture	
36.534	Zwischenflansch	1	bride intermédiaire	
IM 10x22	zyl. Schraube mit innen 6 kant	5	vis zyl. avec 6 pans à l'intérieur	

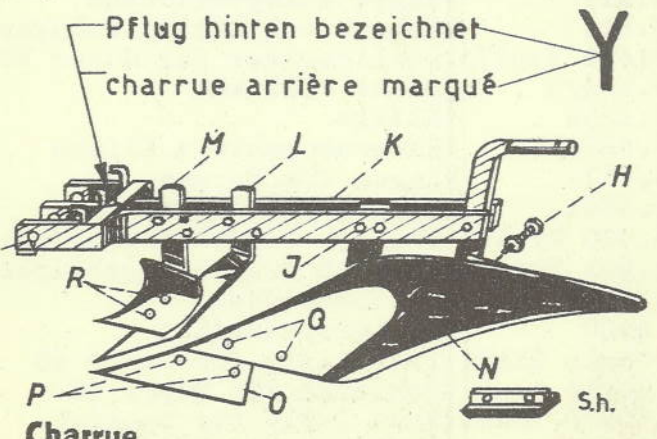
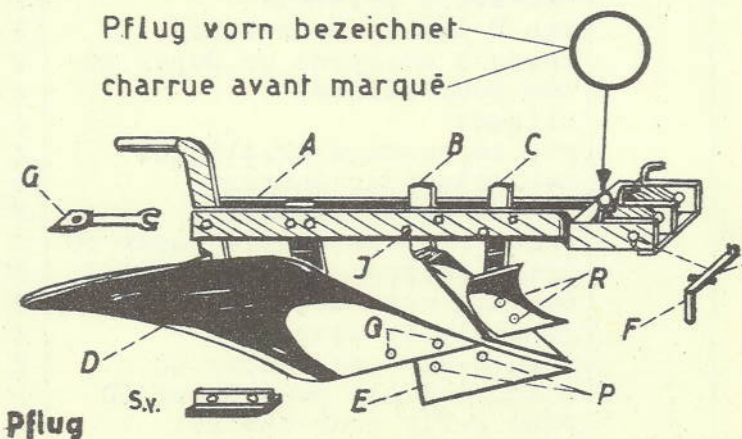


**Wiege**

**Typ 217**

**Berceau**

Ersatzteil-Nr N° de la pièce	Benennung	Stückzahl nombre de pièce	désignation	Stückpreis prix/pièce
36.621a	Wiege	1	berceau	
36.622a/6	Vorstecker f. Pflugbef. id. m. a)	2	tige de fixation p. charrue	
AZ	Fächerscheiben	2	rondelle	
36.623a	vord. Pflug-Aufhängeplatte	2	accrochement avant pr. charrue	
36.624	Wiegenkopf	2	tête de berceau	
36.625	vorderer Einstellkopf	1	tête de réglage avant	
36.626	hinterer Einstellkopf	1	tête de réglage arrière	
36.627	Mutter zu Seitenverstellung	2	écrou pr. réglage (Latéral)	
36.628	Mutter zu Tiefenverstellung	2	écrou pr. réglage (profondeur)	
36.629/31	Spindel mit Handkurbel	4	vis manivelle	
36.632/1	Distanzhülse	2	douille entretoise	
36.632/2	Distanzhülse	2	douille entretoise	
36.632/3	Distanzhülse	2	douille entretoise	
36.633/1	Stellring	4	bague d'arrêt	
36.633/2	Unterlagscheibe 17x40x5	4	rondelle 17x40x5	
36.634a	Begrenzungsstecker	2	fiche d'arrêt pr. accrochement	
36.637a	Stecker zu Wiege	1	clef d'arrêt pour berceau	
36.659	6-kt. Schraube m/Schaft M12x40	2	vis pour pl. d'accrochement	
M12 x 35	6-kt. Schraube ohne Schaft	4	vis M12 x 35	
M12 x 40	6-kt. Schraube mit Schaft	2	vis M12 x 40	
M16 x 55	6-kt. Schraube mit Schaft	4	vis M16 x 55	
B. 13	Federring	6	rondelle Grower	
B. 17	Federring	4	rondelle Grower	
Ø 6 x 26	Zyl. Stift	8	oupille cyl. Ø 6 x 26	



Text nächste Seite

**Typ 189**

Text page suivante

Ersatzteil № № d. la pièce	Benennung	Stückpreis prix/pièce	désignation	Stückzahl nombre de pc.
S.V.	Sohle vorn		patin avant	1
A	Gründel vorn		age avant marqué	1
B	Seche vorn		coutre avant	1
C	Vorschäler vorn		rasette avant	1
D	Riester vorn		versoir avant	1
E	Wägesse vorn		soc avant	1
F 36.622b	Vorstecker		tige d'arrêt	2
G	Pflugschlüssel		clef pour charrue	1
H 3/8"x35	Maschinenschraube m/Mutter		boulons 3/8"x35	2
J 1/2"x60	Maschinenschraube m/Mutter		boulons 1/2"x60	14
S.h.	Sohle hinten		patin arrière	1
K	Gründel hinten		age arrière	1
L	Seche hinten		coutre arrière	1
M	Vorschäler hinten		rasette arrière	1
N	Riester hinten		versoir arrière	1
O	Wägesse hinten		soc arrière	1
P 11x30 <i>10x30</i>	Pflugschraube z.Wägesse		boulons à tête noyée pr.soc	4
Q 11x25 <i>10x25</i>	Pflugschraube z.Riester		boulons à tête noyée pr.vers.	6
R 11x35 <i>10x30</i>	Pflugschraube z.Sohle <i>10x25</i>		boulons à tête noyée pr.ras.	4

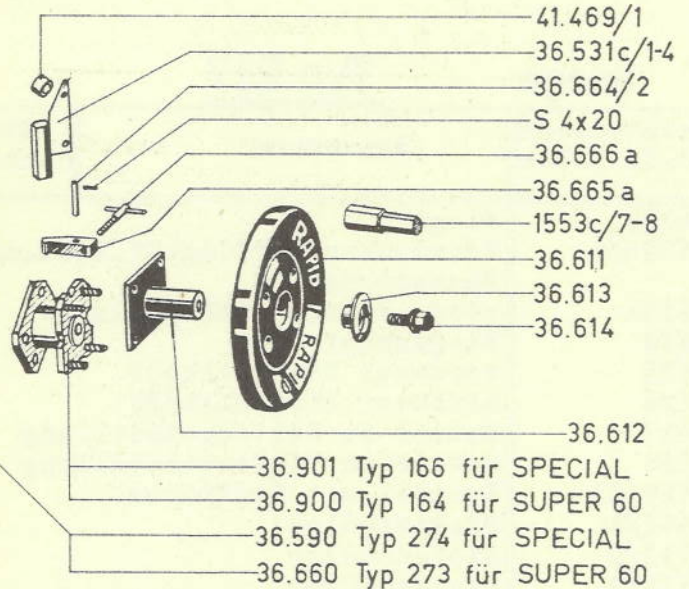
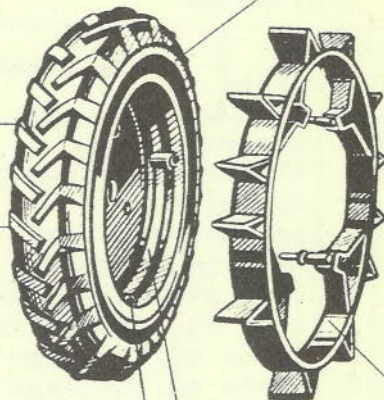
650x16 Traktor 2Ply nur für SPECIAL

500x16 Traktor 2Ply nur für SUPER 60

650x16 nur für  
SPECIAL

500x16 nur für  
SUPER 60

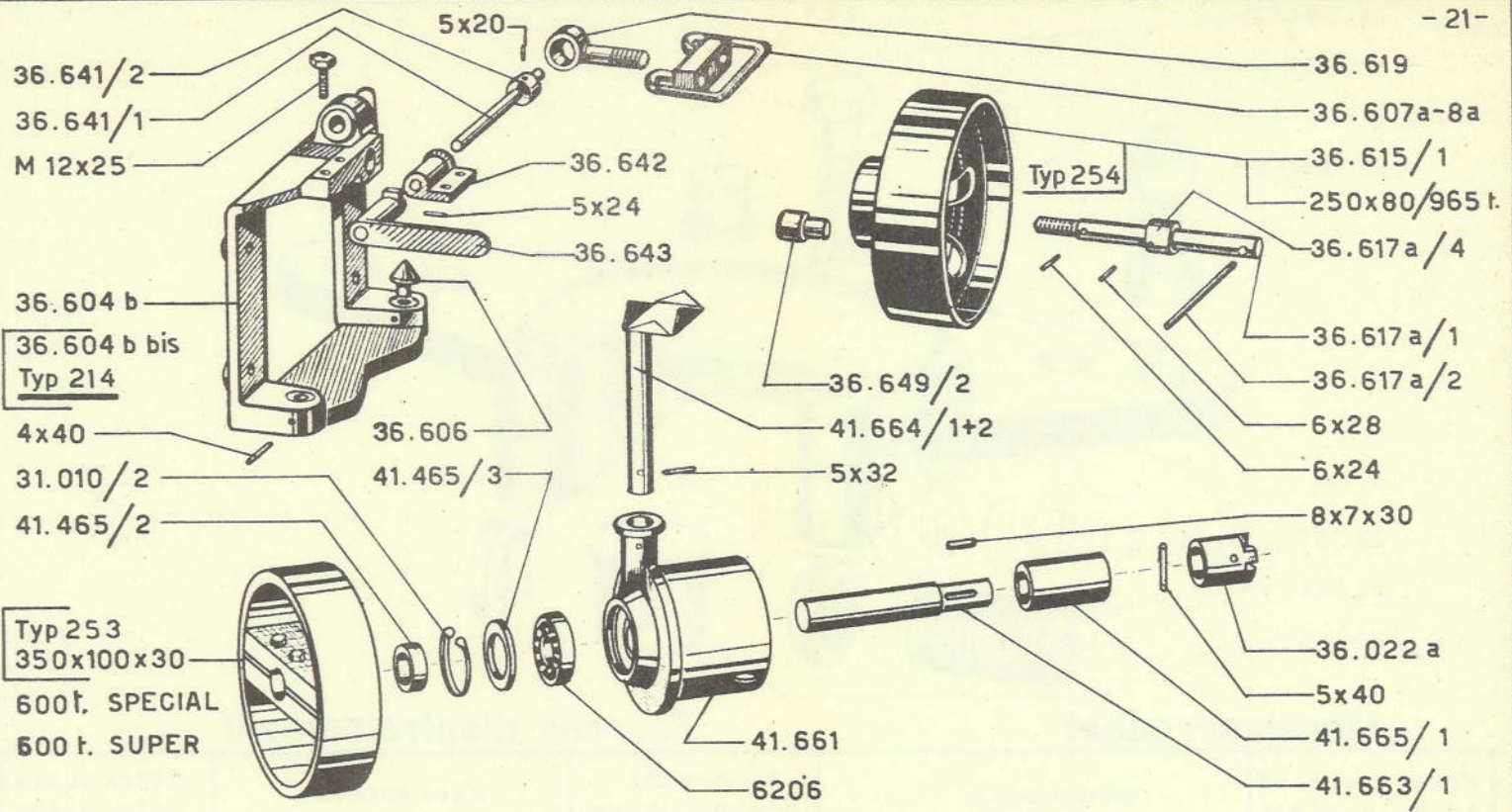
36.667 a  
36.668 a mit Augen  
36.481 ohne Augen



Pneuräder u. Stollenkränze

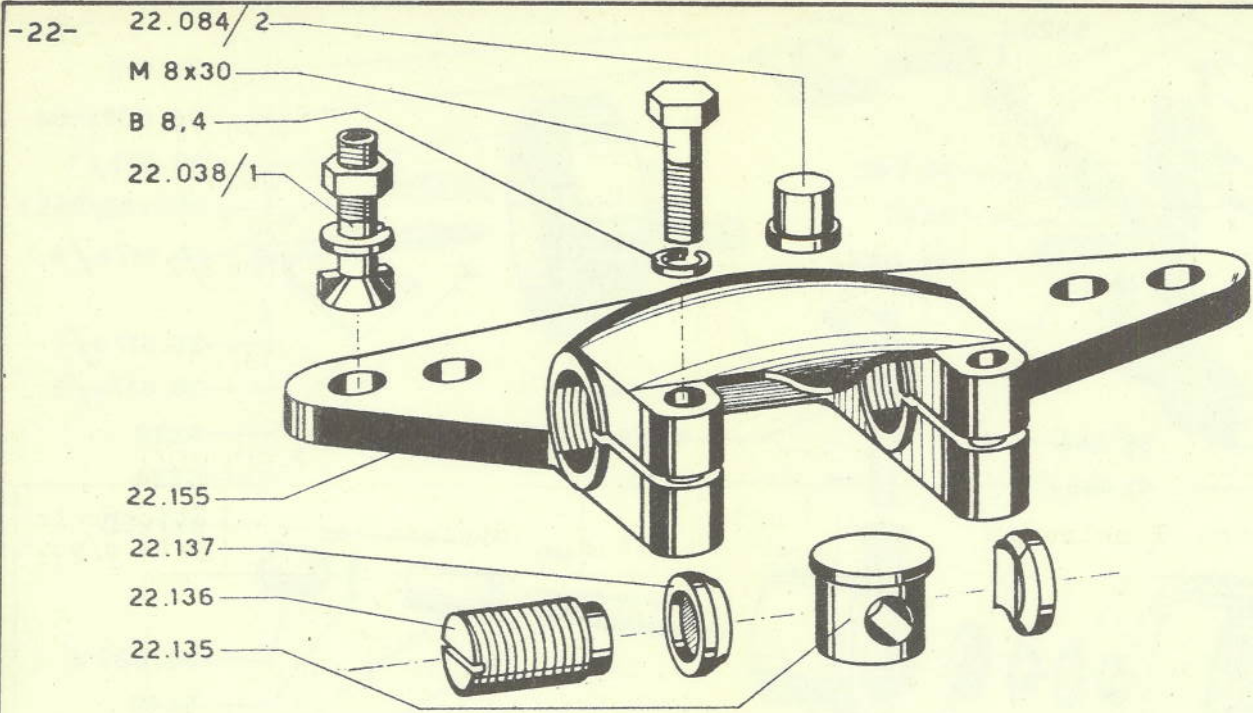
Roue à Pneu

Ersatzteil № № d. la pièce	Benennung	Stückpreis prix/pièce	désignation	Stückzahl nombre de pc.
1553c/7-8	Verlängerung zu Windel		rallonge pr.clef à vilebrequin	1
36.481	Felge ohne Augen 16x4.00		jante sans oeillets	2
36.531c/1-4	Träger z.Radverstellsschlüssel		support pr.clef pr.chang.l.r.	1
36.590 Typ274	Stollenräder für Spezial		roues à crampons pour Spécial	2
36.611	Zusatzgewichte		poids supplémentaires	6
36.612	Lagerflansch f.Zusatzgewichte		bride pr.poids supplémentaires	2
36.613	Kappe z.Lagerflansch		couvercle pr.bride	2
36.614	Schraube M 14x1,5 z.Lagerfl.		vis M 14x1,5 pour bride	2
36.660 Typ273	Stollenräder für Super 60		roues à crampons pr.Super 60	2
36.664/2	Achse z.Klinke		axe pour cliquet	4
36.665a	Klinke		cliquet	4
36.666a/1	Klemmschraube z.Klinke		vis de serrage pr.cliquet	4
36.667a	Augen für Felgen		oeillets pour jantes	16
36.668a	Felgen mit Augen		jantes avec oeillets	2
36.900 Typ164	Flansch f.Zwillingsb.Super 60		bride pr.pneu double Super 60	2
36.901 Typ166	Flansch f.Zwillingsb.Spezial		bride pr.pneu double Spécial	2
41.469/1	Distanzbüchse		douille entretoise	2
S 4x20	Schwerspannstift		goupille de serrage	4
5.00x16 TRAKT.	Pneu 2-Ply für Super 60		pneu 2-Ply pour Super 60	2
5.00x16	Schlauch für Super 60		chambre à air pour Super 60	2
6.50x16 TRAKT.	Pneu 2-Ply für Spezial		pneu 2-Ply pour Spécial	2
6.50x16	Schlauch für Spezial		chambre à air pour Spécial	2



**Universalhalter, Riemenscheiben      Porte-outils universel, Renvois**

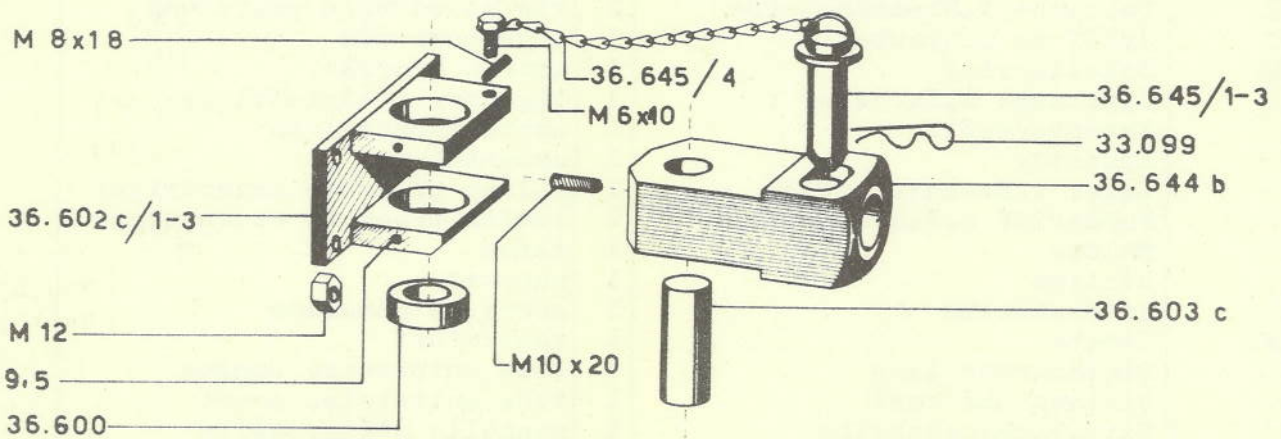
Ersatzteil-Nº Nº d. la pièce	Benennung	Stückzahl nombre d. pièce	désignation
31.010/2	Seeger Innensicherung	1	anneau Seeger intér.
36.022a	Klauenhülse	1	douille à griffe
36.604b bis	Halter f. Zusatzgeräte kompl.	1	support d'attelage compl.
36.604b Typ 214	Halter f. Zusatzgeräte leer	1	support d'attelage nu
36.606	Zentrierzapfen	2	tenon de centrage
36.607a	Federlasche mit Mutter	1	éclissé à ressort avec écrou
36.608a	Mutter zu Federlasche	1	écrou pr. éclisse à ressort
36.615/1	Riemenscheibe leer	1	renvoi nu
36.616/ Typ 254	Riemenscheibe compl.	1	renvoi compl.
36.617a/1	Schraube z. Riemenscheibe	1	vis de serrage pr. renvoi
36.617a/2	Griff zu Schraube	1	tige pour vis
36.617a/4	Schulterring	1	anneau d'arrêt
36.619	Zugstange z. Exzenter	1	tige pr. l'excentrique
36.641/1	Exzenterwelle	1	arbre excentrique
36.641/2	Exzenter	1	excentrique
36.642	Lager z. Exzenterwelle	1	palier pr. arbre excentrique
36.643	Handgriff z. Exzenterwelle	1	levier pr. arbre excentrique
36.649/2	Bolzen	1	tenon
41.661	Stützen	1	support
41.663/1	Antriebwelle	1	arbre de commande
41.664/1+2	Strebe	1	contrefort
41.665/1	Distanzrohr lang	1	tube entretoise longue
41.665/2	Distanzrohr kurz	1	tube entretoise court
41.665/3	Fettabschlusscheibe	1	rondelle d'étanchéité
350x100x30 Typ 253	Riemenscheibe	1	poulie
6206	Kugellager 30x62x16	1	roulement à billes
M 12 x 25	Schraube	2	vis M 12 x 25
M 12	Mutter SW 19	4	écrou SW 19
4 x 40	Zyl. Stift	2	goupille cyl. 4 x 40
5 x 20	Zyl. Stift	1	goupille cyl. 5 x 20
5 x 24	Zyl. Stift	1	goupille cyl. 5 x 24
5 x 32	Zyl. Stift	1	goupille cyl.
5 x 40	Zyl. Stift	1	goupille cyl.
6 x 24	Schwerspannstift	1	goupille de serrage cyl. 6x24
6 x 28	Schwerspannstift	1	goupille de serrage cyl. 6x28
8x7x30	Keil	1	clavette



Mitnehmergabel

Fourche d'entrainement

Ersatzteil-Nr Nr d. la pièce	Benennung	Stückzahl nombre de pc.	désignation	Stückpreis prix/pièce
155	Mitnehmergabel kompl.	1	fourche d'entrainement compl.	
22038/1	Schraube zu Mitnehmergabel	2	boulon pr. fourche d'entr.	
22084/2	Mitnehmerstift z. Mitn. gabel	1	pointe entraineur	
22.135/1	Mitnehmerblock normal	1	bloc d'entrainement normal	
22.135/2	Mitn. block m/ Zugabe 0,02 mm		bloc d'entr. + 0,02 mm	
22.135/3	Mitn. block m/ Zugabe 0,04 mm		bloc d'entr. + 0,04 mm	
22.135/4	Mitn. block m/ Zugabe 0,1 mm		bloc d'entr. + 0,1 mm	
22.135/5	Mitn. block m/ Zugabe 0,2 mm		bloc d'entr. + 0,2 mm	
22.136	Pufferschraube	2	vis tampon	
22.137	Pufferscheiben	2	rondelle amortisseur	
22.155	Mitnehmergabel leer		fourche d'entrainement vide	
M 8 x 30	Klemmschraube	2	vis de serrage M 8 x 30	
B 8,4	Federring	2	rondelle Grower	

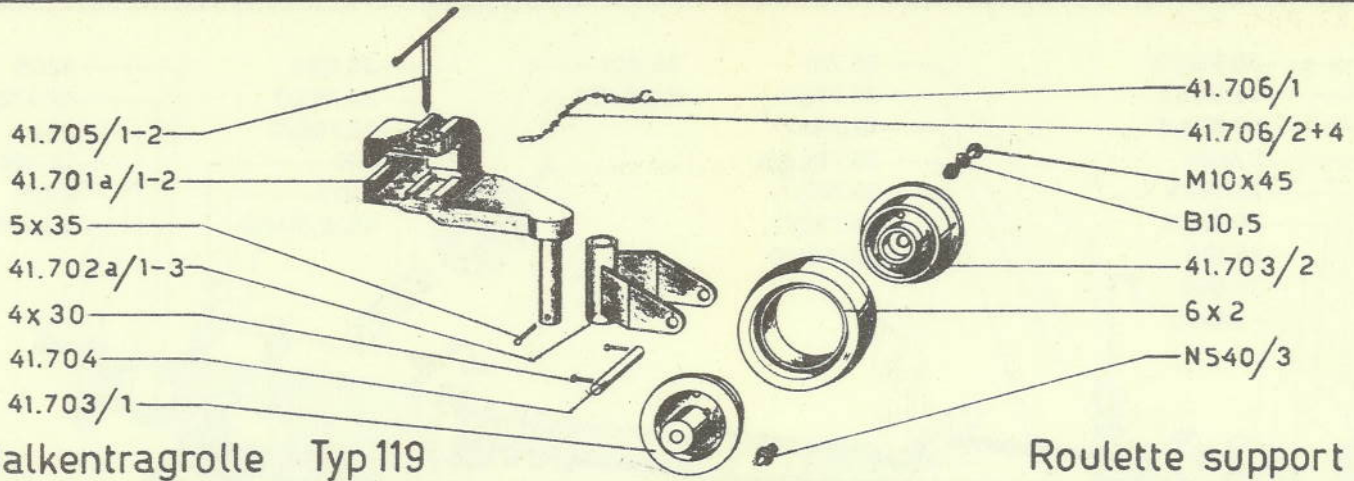


Anhängevorrichtung Typ 127

Disp. d'accouplement

33.099	Sicherungsfeder	1	ressort de sûreté	
36.600	Büchse	2	douille	
36.602 <sup>c</sup> /1-3	Support	1	support	
36.603 c	Achse	1	axe	
36.644 b	Zwischenstück	1	pièce intermédiaire	
36.645/1-3	Kupplungszapfen kompl.	1	tourillon complet	
36.645/4	Knotenkette Nr 12/150 lg.	1	chainette Nr 12 longueur 150	
36.645/5	Oese	1	crochet pr. chainette	
M 6 x 10	6-kant-Schraube o/Schaft	1	vis M 6 x 10	
M 8 x 18	Gewindestift mit Zapfen	2	goujon avec tenon	
M 10 x 20	Gewindestift zu Mittelstück	1	goujon pr. pièce intermédiaire	
M 12	Mutter	4	écrous M 12	
∅ 9,5	Kugelöler	2	graisseur ∅ 9,5	

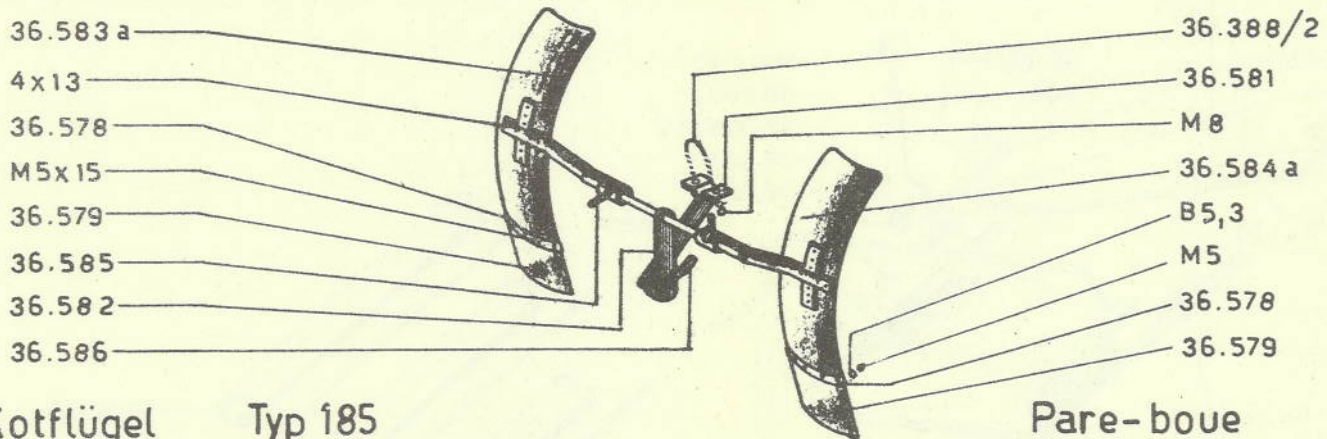




Balkentragrolle Typ 119

Roulette support

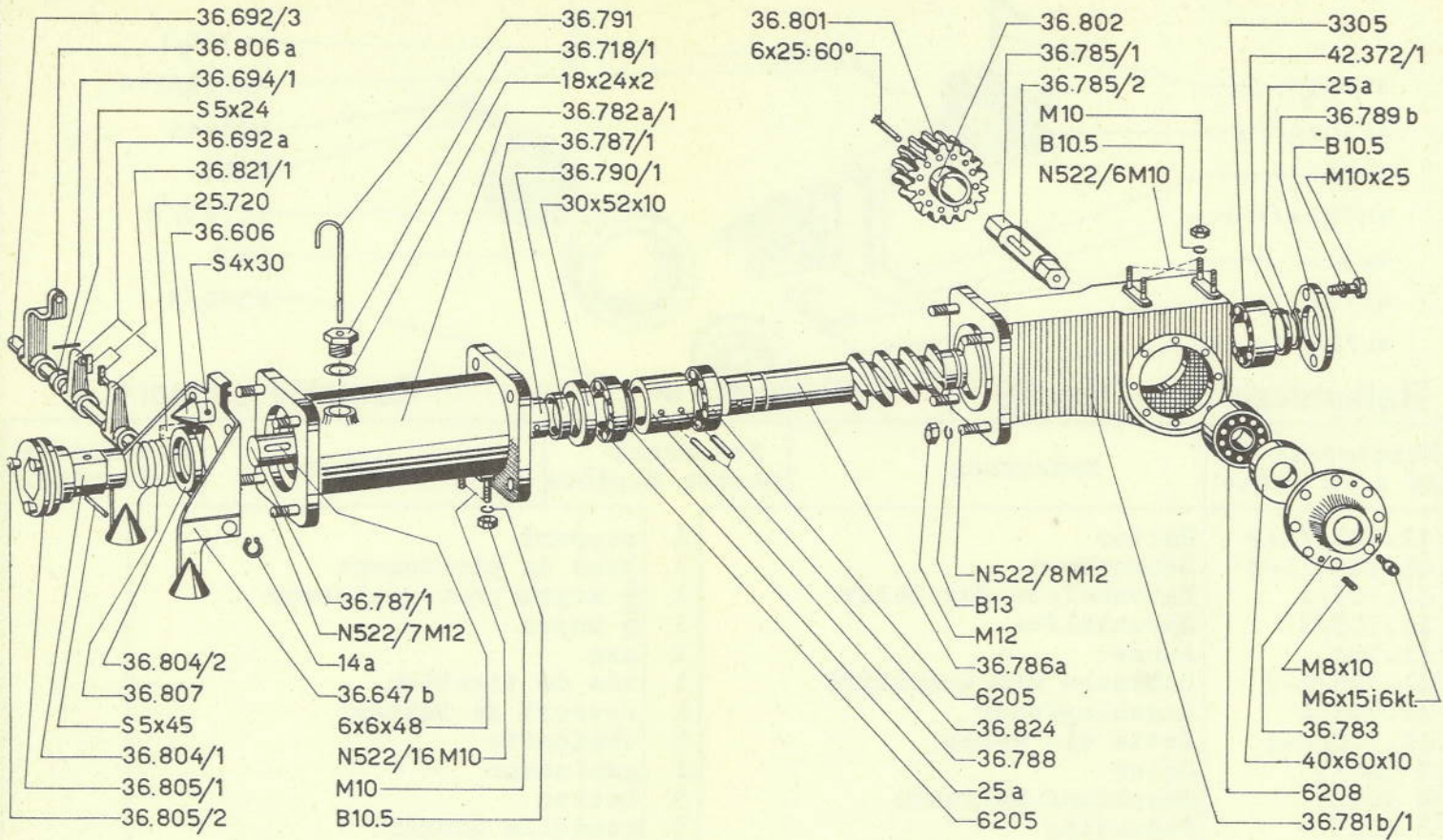
Ersatzteil-Nº Nº d. la pièce	Benennung	Stückzahl nombre d. pièce	désignation	Stückpreis prix p/pc.
41.701a/1-2	Halter	1	support	
41.702a/1-3	Schwenkarm	1	bras de pivotement	
41.703/1	Nabenhälfte für Oeler	1	1/2 moyeu pour graisseur	
41.703/2	Nabenhälfte	1	1/2 moyeu	
41.704	Achse	1	axe	
41.705/1-2	Schraube mit Querstift	1	vis de fixation	
41.706/1	Anschlagfeder	1	ressort de butée	
41.706/2-4	Kette mit Oesen	1	chafnette	
N 540/3	Oeler	1	graisseur	
M 10x45	Maschinen-Schraube	3	boulon	
B 10,5	Federring	3	rondelle Grower	
4x30	Splint	2	goupille fendue	
5x35	Splint	1	goupille fendue	
6x2	Gummi zu Tragrolle	1	pneu pour roulette-support	



Kotflügel Typ 185

Pare-boue

Ersatzteil-Nº Nº d. la pièce	Benennung	Stückzahl nombre d. pièce	désignation	Stückpreis prix p/pc.
36.388/2a	Bügelschraube	1	bride	
36.578	Deckleiste	2	lardon protecteur	
36.579	Gummilappen	2	caoutchouc	
36.581	Fester Träger	1	support fixe	
36.582	Schwenkarm	1	bras de pivotement	
36.583a	Kotflügel links	1	pare-boue gauche	
36.584a	Kotflügel rechts	1	pare-boue droite	
36.585	Flügelschraube	2	vis à ailettes	
36.586	Flügelschraube	1	vis à ailettes	
M 5	Mutter	8	écrou	
M 5x15	zyl. Schrauben	8	vis cylindrique	
M 8	Mutter	2	écrou	
B 5,3	Federringe	8	rondelles Grower	



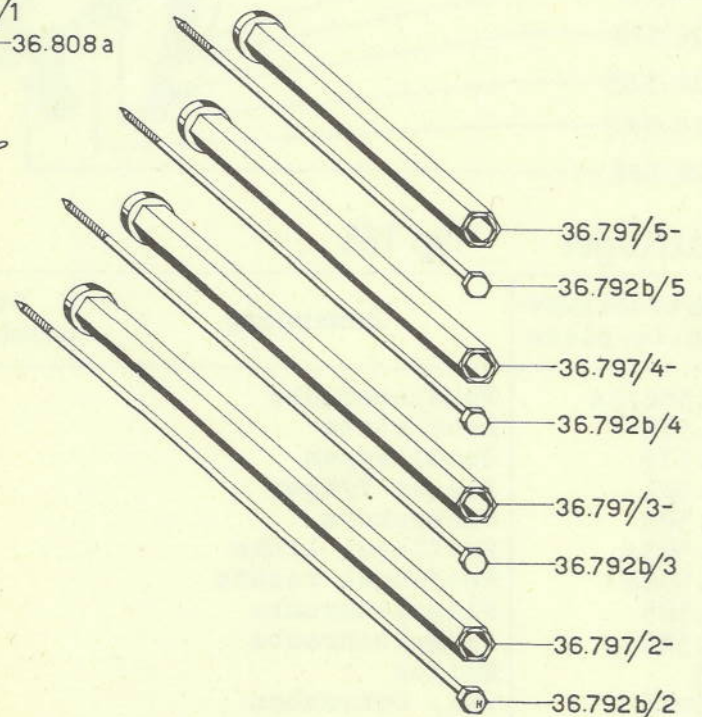
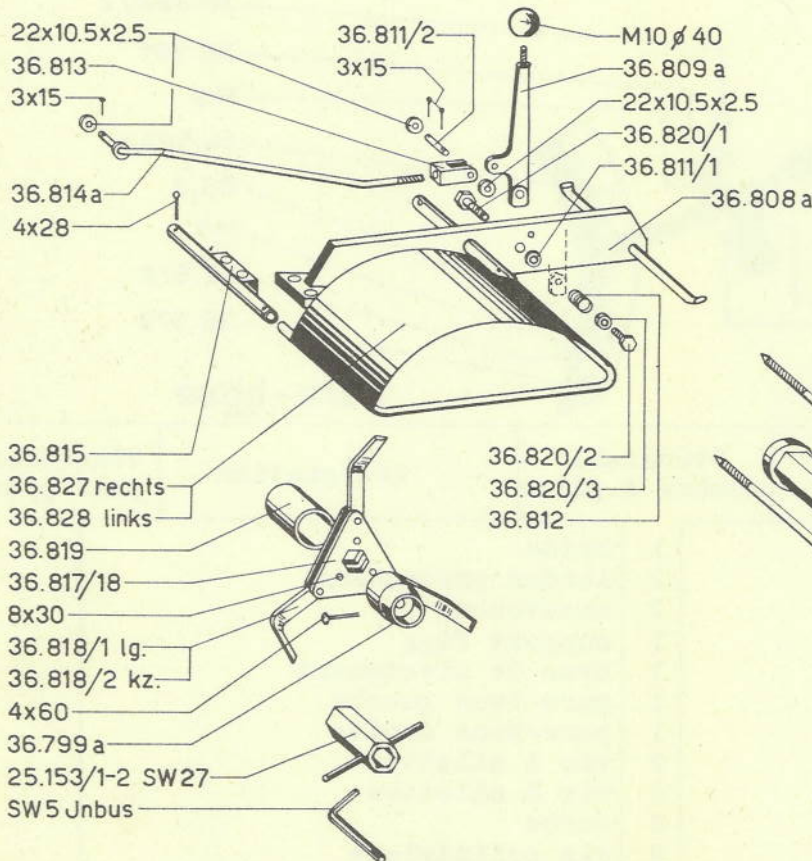
Rot.Hack-Egge S

Typ 177

Houe-herse rotative

Getriebe

Carter



Rot.Hack-Egge S

Typ 177

Houe-herse rotative

Hackwerkzeuge

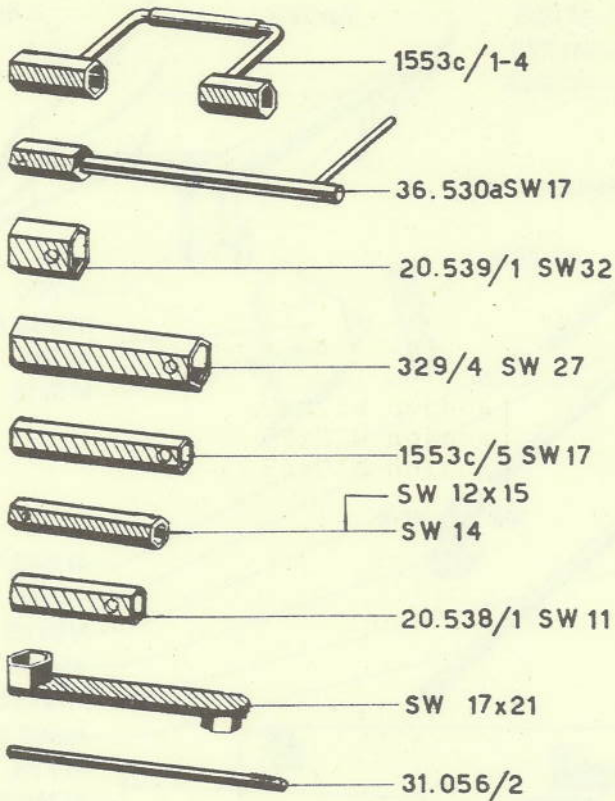
Outils p. sarclage

Ersatzteil-No No.d.la pièce	Benennung	Stückpreis prix/pièce	désignation	Stückzahl nombre de pc.
25.153/1-2	Steckschlüssel SW 27		clef à tube SW 27	1
25.720	Firmaschild		plaque de firme	1
36.606	Zentrierzapfen		tourillon de centrage	1
36.647b	Support		support	1
36.692a	Hebel		levier	1
36.692/3	Welle		axe	1
36.694/1	Distanzring		anneau d'entretoisement	1
36.718/1	Oel-Einfüllschraube		bouchon de remplissage	1
36.781b/1	Getriebegehäuse		carter d'engrenage	1
36.782a/1	Zwischengehäuse		carter intermédiaire	1
36.783	Lagerflansch zu Getriebegeh.		bride pour palier	2
36.785/1	Hackwelle		arbre pour houe	1
36.785/2	Keil 12x8x85		clavette 12x8x85	1
36.786a	Schneckenwelle		arbre vis sans fin	1
36.787/1	Mitnehmerwelle		arbre entraîneur	1
36.788	Mitnehmer für Schneckenwelle		entraîneur pr. arbre vis s. fin	1
36.789b	hinterer Deckelflansch		couvercle arrière	1
36.790/1	Distanzring		anneau d'entraînement	1
36.791	Oelmesstab		jauge d'huile	1
36.792b/2	Schraube M16x600	Arb.Breite	vis M16x600	2
36.797/2	6-kt. Rohrachse	1285 m/m	axe à tube 6-pans	2
36.792b/3	Schraube M16x490	Arb.Breite	vis M16x490	2
36.797/3	6-kt. Rohrachse	1065 m/m	axe à tube 6-pans	2
36.792b/4	Schraube M16x380	Arb.Breite	vis M16x380	2
36.797/4	6-kt. Rohrachse	845 m/m	axe à tube 6-pans	2
36.792b/5	Schraube M16x270	Arb.Breite	vis M16x270	2
36.797/5	6-kt. Rohrachse	625 m/m	axe à tube 6-pans	2
36.799a	Kappe zu Rohrachse		chapeau pr. axe à tube	2
36.801	Schneckenrad (Zahnkranz)		roue hélicoidale (couranne)	1
36.802	Nabe zu Schneckenrad		moyeu pr. roue hélicoidale	1
36.804/1	6-kt. Hülse		douille 6-pans	1
36.804/2	Federteller		calotte pour ressort	1
36.805/1+2	Mitnehmer kpl.		entraîneur compl.	1
36.805/2	Bolzen zu Mitnehmer		pivot entraîneur	3
36.806 a	Ausrückhebel		levier de débrayage	1
36.807	Feder zu Mitnehmer		ressort pour entraîneur	1
36.808a	Träger kompl.		support étrier compl.	1
36.809a	Schalthebel		levier d'enclanchement	1
36.811/1	Distanzscheibe 35x13x5		rondelle 35x13x5	1
36.811/2	Bolzen		cheville	1
36.812	Feder		ressort	1
36.813	Gabelkopf		tête de fourche	1
36.814a	Schaltstange		tringle d'embrayage	1
36.815	Halter zu Schutzbügel		supp. pr. disp. de protection	1
36.817/18	Hackstern kompl.		étoile sarcleur compl.	1
36.818/1 lg.	Hackmesser lang (aussen)		couteau sarcleur lg. extérieur	6
36.818/2 kz.	Hackmesser kurz (innen)		couteau sarcleur court intér.	2-8
36.819	Distanzrohr		tube entretoise	1
36.820/1	6-kt. Schraube M 12		vis 6 pans M 12	1
36.820/2	6-kt. Schraube M 6		vis 6 pans M 6	1
36.820/3	Führungsscheiben		rondelle de guidage	1
36.821/1	Gleitschuh		patin coulissant	2
36.824	zyl. Stift		goupille cyl.	2
36.827	Schutzbügel rechts		étrier de protection droite	1
36.828	Schutzbügel links		étrier de protection gauche	1
42.372/1	Distanzring		anneau entretoise	1

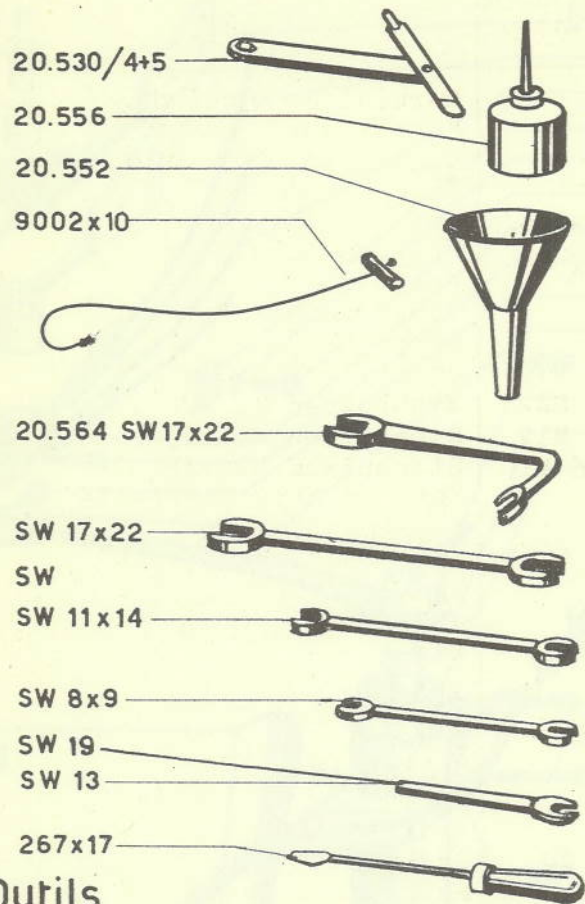
Fortsetzung siehe Seite 26

suite voir page 26

Ersatzteil-No No.d.l.pièce	Benennung	Stückpreis prix/pièce	désignation	Stückzahl nombre de pc.
3305	2-reihiges Schrägkugellager		roulement à billes 25x62x25,4	1
6205	Kugellager 25x52x15		roulement à billes 25x52x15	2
6208	Kugellager 40x80x18		roulement à billes 40x80x18	2
18x24x2	Fiberdichtung		joint en fibre	1
22x10,5x2,5	Unterlagscheibe		rondelle	3
30x52x10	Wellendichtung		joint pr. axe 30x52x10	1
40x60x10	Wellendichtung		joint pour axe 40x60x10	2
14 a	Seeger Aussensicherung		anneau Seeger extérieur	1
25 a	Seeger Aussensicherung		anneau Seeger extérieur	2
N 522/6 M10	Stehbolzen M10x20		goujon M10x20	4
N 522/7 M12	Stehbolzen M12x22		goujon M12x22	4
N 522/8 M12	Stehbolzen M12x25		goujon M12x25	4
N 522/16 M10	Stehbolzen M10x45		goujon M10x45	2
6x6x48	Keil zu Mitnehmerwelle		clavette 6x6x48 pr.arb.entr.	1
M10 Ø40	Kugelgriff		poignée à boule	1
M6x15 i 6-kt.	zyl. Schrauben innen 6-kt.		vis cyl.6-pans à l'intérieur	16
M 8x10	Gewindestift		cheville taraudée	4
M 10x25	6-kt. Schraube		vis 6-pans	2
M 10	Mutter		écrou	6
M 12	Mutter		écrou	8
B 10,5	Federring		rondelle grower	6
B 13	Federring		rondelle grower	8
3 x 15	Splint		goupille fendue	3
4 x 28	Splint		goupille fendue	4
4 x 60	Splint		goupille fendue	2
6 x 25 60°	Senkniete		rivet noyée	12
8 x 30	Halbrundniete		rivet 1/2 ronde	
S4 x 30	Schwerspannstift		goupille de serrage	1
S5 x 24	Schwerspannstift		goupille de serrage	4
S5 x 45	Schwerspannstift		goupille de serrage	1
SW 5	Inbusschlüssel		clef Inbus	1

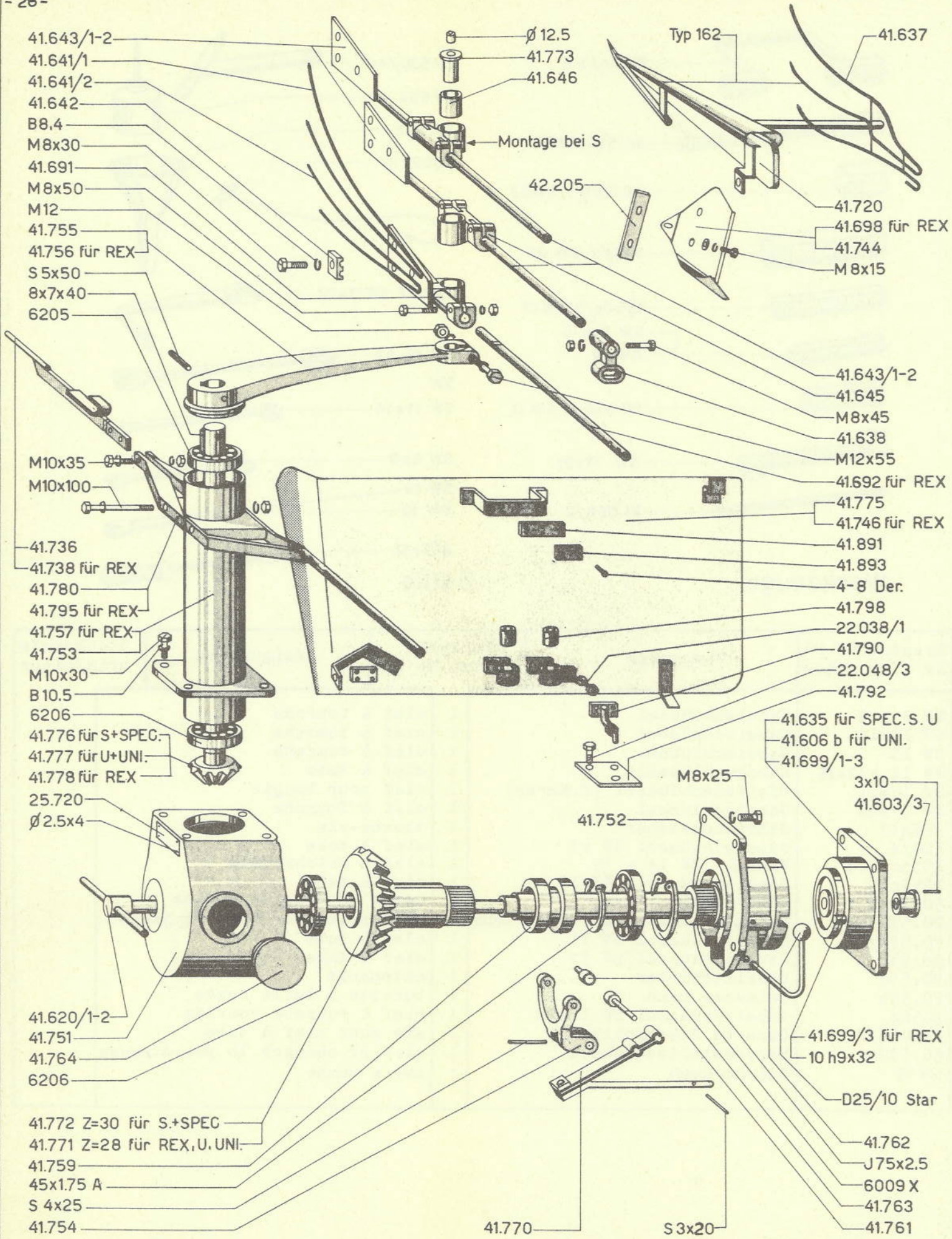


Werkzeuge



Outils

Ersatzteil-Nº Nº d. la pièce	Benennung	Stückzahl nombre de pc.	désignation	Stückpreis prix/pièce
SW 8 x 9	Gabelschlüssel	1	clef à fourche	
SW 11x14	Gabelschlüssel	1	clef à fourche	
SW 13	Gabelschlüssel	1	clef à fourche	
SW 14 + 12x15	Steckschlüssel	1	clef à tube	
SW 17x21	Pfeifenschlüssel (f.Kerze)	1	clef pour bougie	
SW 17x22	Gabelschlüssel	1	clef à fourche	
267x17	Schraubenzieher	1	tourne-vis	
329/4	Steckschlüssel SW 27	1	clef à tube	
1553c/1-4	Windel SW 14 + 19	1	clef à vilebrequin	
1553c/5	Steckschlüssel SW 17	1	clef à tube	
9002x10	Anwerfseil	1	corde de mise en marche	
20.530/4+5	Vergaserschlüssel + Dist.lehre	1	clef pr.carburateur et jauge	
20.538/1	Steckschlüssel SW 11	1	clef à tube	
20.539/1	Steckschlüssel SW 32	1	clef à tube	
20.552	Benzintrichter	1	entonnoir	
20.556	Ölkanne rund	1	burette à huile ronde	
20564	Gabelschlüssel SW 17x22	1	clef à fourche courbée	
31.056/2	Dorn zu Steckschlüssel	1	axe pour clef à tube	
36.530a	Radverstellungsschlüssel	1	clef pr.changer la pos.d.roues	
SW 19	Gabelschlüssel	1	clef a fourche	



Eingrasvorrichtung

Typen 318/319/320

App.p.l'herbage

Ersatzteil-No No.d.la pièce	Benennung	Stückpreis prix/pièce	désignation	Stückzahl nombre de pc.
22.038/1	Schraube M8x26		vis M8x26	8
22.048/3	Fingerschraube		vis pour doigt	4
25.720	Firmenschild		plaquette de firme	1
41.603/3	Büchse zu Radflansch		douille pour bride de fixation	1
41.606b UNI	Radflansch für UNIVERSAL		bride de fixation pour UNIVERSAL	1
41.620/1-2	Befestigungsschraube		vis de fixation	1
41.635 SP-S-U	Radflansch für SPEC-S-U		bride de fixation p.SPEC-S-U	1
41.637	Getreidegabel		fourche pour le blé	1
41.638	Gabelführung		guide de fourche	1
41.641/1	Zinggenpaar symmetrisch		fourche symétrique	1
41.641/2	Zinggenpaar assymetrisch		fourche non symétrique	1
41.642	Bride		bride	3
41.643/1-2	Gabelstiel		manche pour fourche	1
41.645	Muffe zu Gabel		manchon pour fourche	1
41.646	Büchse		douille	1
41.691	Muffe zu Gabel REX		manchon pour fourche	1
41.692 REX	Gabelstiel für REX		manche pour fourche REX	1
41.698 REX	Seitenblech für REX		tôle latérale pour REX	1
41.699/1-3	Radflansch für REX		bride de fixation pour REX	1
41.699/3 REX	Keil zu Radflansch für REX		clavette pour bride de fix. REX	1
41.720	Torpedo kompl.		torpédo compl.	1
41.736	Stütze kompl.		support compl.	1
41.738 REX	Stütze kompl. für REX		support compl. pour REX	1
41.744	Seitenblech		tôle latérale	1
41.746 REX	Streichblech kompl. f. REX		tôle de dégagement pour REX	1
41.751	Gehäuse-Unterteil		carter inférieur	1
41.752	Gehäuse-Deckel		couvercle pour carter	1
*41.754	Ausrückbügel		bride de débrayage	1
41.755	Kurbelarm		bras de manivelle	1
41.756 REX	Kurbelarm für REX		bras de manivelle pour REX	1
41.757 REX	Gehäuse-Oberteil für REX		carter supérieur pour REX	1
41.759	Schaltmuffe		manchon de débrayage	1
41.761	Bolzen lang		cheville longue	1
41.762	Schalthebel		levier de débrayage	1
41.763	Bolzen kurz		cheville courte	1
41.764	Deckel		couvercle	1
41.770	Arretierung kompl.		arrêt compl.	1
41.771 R-U-UNI	Kegelrad Z=28 für REX-U-UNI		roue conique D=28 pour REX-U-UNI	1
41.772 S-Spec.	Kegelrad Z=30 für S-SPEC		roue conique D=30 pour S-SPEC	1
41.773	Bolzen		pivot	1
41.775	Streichblech		tôle de dégagement	1
41.776 S-SPEC	Ritzel-Welle für S-SPEC		arbre de pignon pour S-SPEC	1
41.777 U-UNI	Ritzel-Welle für U-UNI		arbre de pignon pour U-UNI	1
41.778 REX	Ritzel-Welle für REX		arbre de pignon pour REX	1
41.780	Stangenhalter		support de tige	1
41.790	Support		support	2
41.792	Platte auf Messerbalken		plaque sur barre de coupe	2
41.795 REX	Stangenhalter für REX		support de tige pour REX	1
41.798	Büchse		douille	2
41.891	Platte		plaque	1
41.893	Platte		plaque	1
42.205	Mutterhalter		support av. écrou	1
6009X	Kugellager 45x75x16		roulement à billes 45x75x16	1
6205	Kugellager 25x52x15		roulement à billes 25x52x15	1
6206	Kugellager 30x62x16		roulement à billes 30x62x16	2
M 8 x 15	6-kt. Schraube		vis 6 pans	2
M 8 x 25	6-kt. Schraube o.Schaft		vis 6 pans	4
M 8 x 30	6-kt. Schraube m.Schaft		vis 6 pans	3
M 8 x 45	6-kt. Schraube m.Schaft		vis 6 pans	2
M 8 x 50	6-kt. Schraube m.Schaft		vis 6 pans	2
M 10x 30	6-kt. Schraube o.Schaft		vis 6 pans	4
M 10x 35	6-kt. Schraube m.Schaft		vis 6 pans	2
M 10x 100	6-kt. Schraube m.Schaft		vis 6 pans	2
M 12x 55	6-kt. Schraube m.Schaft		vis 6 pans	1
45 x 1.75A	Seegersicherung aussen		anneau Seeger extérieur	1
i 75 x 2,5	Seegersicherung innen		anneau Seeger intérieur	1
3 x 10	Zyl. Stift		goupille cyl.	1
S 3 x 20	Schwerspannstift		goupille de serrage	1
S 4 x 25	Schwerspannstift		goupille de serrage	1
S 5 x 50	Schwerspannstift		goupille de serrage	1
8 x 7 x 40	Keil zu Kurbelarm		clavette pour bras de manivelle	1
Ø 2,5 x 4	Kerbnägel KN4		rivet KN4	4
4-8 Der.	Hohlrieten			6
10h9 x 32	Zyl. Stift zu Radflansch		goupille cyl. pour bride de fix.	1
Ø 12,5	Kugellöler		graisseur	1
D 25/10 Star	Kugelknopf mit Hülse		poignée à boule avec douille	1
M 12	Mutter		écrou	1
B 8,4	Federring		rondelle grower	21
B 10,5	Federring		rondelle grower	12
*41.753	Gehäuse-Oberteil		carter supérieur	1

## Ersatzteil-Bestellungen

Sie legen bestimmt Wert darauf, dass Ihre Ersatzteilbestellung sofort und sorgfältig erledigt wird. Aus diesem Grunde ersuchen wir Sie, sich einige Minuten Zeit zu nehmen und die nachstehenden Punkte genau durchzulesen und zu beachten:

1. Fahrgestell- und Motornummer sowie Typ des Mähers unter allen Umständen angeben, z.B. Rapid Motormäher Typ S, SPECIAL mit Motor MAG Typ 2055 SRL x ?.
2. Ersatzteilbestellungen unbedingt vom übrigen Schriftwechsel getrennt halten.
3. Die gewünschten Teile unter Angabe der Ersatzteilnummern bezeichnen. Hiezu leisten die Bildertafeln die beste Hilfe. Z.B. 1 Traghülse 22.163b. Für die Bezeichnung links und rechts ist die Fahrtrichtung massgebend.
4. Sollte ein Teil anhand der Ersatzteilliste nicht bezeichnet werden können, so ist das alte Stück als Muster einzusenden.
5. Unterlassen Sie es bitte nicht, Ihre genaue Adresse, sowie die gewünschte Versandart anzugeben. Sofern wir keine genaue Anweisungen erhalten, erfolgt der Versand als Postpaket oder Frachtgut.
6. Werden reparaturbedürftige oder neu zu ersetzende Teile eingesandt, so sind diese mit Etiketten, welche die genaue Adresse des Absenders tragen, zu versehen. Nicht zu empfehlen ist es, den Sendungen Briefe beizufügen. Es ist zweckmässiger, uns diese getrennt zukommen zu lassen.
7. Wünschen Sie die Musterstücke zurück, so ist dies in der Bestellung anzugeben. Alte Stücke längere Zeit zurückzulegen ist uns leider nicht möglich.
8. Die Lieferung erfolgt gegen Nachnahme.
9. Garantiebestimmungen:

Die Garantie wird nur auf neuen Maschinen gewährt und erstreckt sich auf die Dauer von 12 Monaten. Sie beschränkt sich auf diejenigen Bestandteile, welche innerhalb dieser Zeit wegen offensichtlichen Materialfehlern ausgewechselt werden müssen. Der Ersatz erfolgt kostenlos, wenn die betreffenden Teile zur Untersuchung, Reparatur oder Ersatz vorher franko eingesandt werden. Die Ersatzteile werden unfranko geliefert. Allfällige Montagekosten gehen zu Lasten des Kunden. Für Teile, die infolge unsachgemässer Behandlung oder durch natürliche Abnutzung Schaden nehmen, kann kein Garantieanspruch erhoben werden. (Garantie für den Motor: 6 Monate). Die Maschinen sollen nur von Personen bedient werden, die von uns oder unseren Vertretern angelernt wurden. Die erste Inbetriebsetzung hat ebenfalls durch uns oder unsern Vertreter zu erfolgen. Reparaturen sind durch uns oder unsere Vertreter unter Verwendung von Original-RAPID-Ersatzteilen ausführen zu lassen. Bei Nichtbeachtung dieser Bedingungen wird jeglicher Garantieanspruch hinfällig. Gerichtstand für beide Teile ist Zürich.

### Zubehör und Anbaugeräte

Messerbalkentragrolle	Heuknecht Universal-Heuerntemaschine
Beleuchtung	Front-Rotor-Rechen
Anhängerbeleuchtung	Graszetter
Einachser-Verdeck	Wendepflug
Kotflügel	Kipp-Pflüge
Signalhupe	Rotierende Hackegge
Handgriffe mit Verlängerung	Hack- und Häufelgeräte
Anhängevorrichtung	Kartoffelgraber
Sitzdeichsel	Kartoffel-Vorratsroder
Pat. Universalhalter	Rübenheberzusatz
Zusatzgewichte	Vielfachgerät mit Autosteuerung
Acker-Stollenkränze	Mistzetter
Riemenscheiben	Hochdruck-Baum-Reben u. Kartoffelspritzen
Schneeketten	Seilwinden
Automatischer Schleifapparat	Planierpflug
Eingrasvorrichtung	Schneescheuler
Erbsenmähbalken	Schneepflug
Mulchbalken	Kehrmaschine
Getreideablegevorrichtung	Diverse Zweirad-Anhänger
Bindemäher	apfwellen-Anhänger
Haspel dazu	Mistzetter
Deichsel	



Vous nous saurez gré certainement si nous exécutons promptement et soigneusement vos commandes de pièces de rechange. En vous conformant aux points ci-dessous, vous nous y aiderez.

1. Indiquez en tout cas numéro et type du moteur et de la machine, par exemple: tracteur monoaxe type S-SPECIAL, avec moteur MAG, type 2055 SRL x ?.
2. Séparez les commandes des pièces de rechange d'autres communications éventuelles.
3. Indiquez les numéros des pièces de rechange désirées, en vous servant des tableaux dessinés dans la notice d'instruction. Exemple: 1 manchon porte-barre 22.163 b. la direction de la marche avant est décisive pour la désignation gauche ou droite.
4. Si vous désirez une pièce de rechange, qui n'est pas mentionnée dans notre liste de pièces de rechange, envoyez-nous cette pièce usagée comme modèle.
5. N'oubliez pas d'indiquer votre adresse exacte et le mode d'expédition désiré. Si nous ne recevons pas des instructions spéciales, l'envoi sera effectué par colis postal ou par petite vitesse.
6. Si vous nous faites parvenir des pièces à réparer ou à rechanger, il faut les munir d'une étiquette portant vos nom et adresse. Ne pas ajouter les lettres à ces envois, il vaut mieux nous les faire parvenir séparément.
7. Quand nous devons vous retourner les échantillons, veuillez l'indiquer dans la commande. Il nous est impossible de garder ces vieilles pièces.
8. L'expédition sera effectuée contre remboursement.

9. Garantie:

La garantie n'est donnée que pour les machines neuves et pour la durée de 12 mois. Elle est limitée aux pièces qui doivent être remplacées pendant cette période pour cause de défaut de matériel. Ces pièces sont remplacées gratuitement à condition de nous être expédiées au préalable franco de port pour examen, réparation ou échange. Les pièces de rechange sont renvoyées port dû. Démontage, remontage et frais de déplacement éventuels sont à la charge du client. Les pièces abîmées faute de soins ou par usure normale ne sont remplacées que contre paiement. Les machines ne doivent être maniées que par les personnes instruites par nous-mêmes ou par nos représentants officiels. La première mise en marche doit également être effectuée par nous ou nos représentants. Les réparations sont effectuées par nous ou nos représentants, qui seuls, utilisent les pièces d'origines "RAPID". Nous déclinons toute garantie pour les dégâts résultant de l'inobservation de ces conditions. (La garantie pour le moteur: 6 mois).

Siège tribunal pour les parties contractantes: Zurich.

Accessoires et outils adaptables

Roulette support pour barre de coupe	Heuknecht machine universel pour les travaux de la fenaison
Eclairage	Timon d'accouplement pour char
Eclairage pour remorques	Râteau frontal-rotatif
Toit pour monoaxe	Epandeuse d'herbe
Pare-boue	Charrue réversible
Cornet-avertisseur	Charrue bascule
Poignées avec rallonge réglable	Houe-herse rotative
Dispositif d'accouplement	Outils sarcleur
Timon siège	Arracheuse rotative de pommes de terre
Porte-outils universel	Arracheuse de pommes de terre pour prise de force
Poids supplémentaires	App. suppl.p. l'arachage des betteraves
Jantes à crampons en fer	Instrument universel avec auto-conduite
Poulies	Epandeuse de fumier
Chaînes à neige	Pulverisateur à haute pression
Meule automatique	Treuil
Appareil pour l'herbage	Charrue à aplanir
Barre de coupe pour faucher les p. pois	Chasse-neige rotatif
Barre de coupe Mulch	Chasse-neige
Appareil à moissonner	Balayeuse
Moissonneuse-lieuse	Remorques à 2 rous
Timon d'accouplement	Remorques à prise de force
Rabatteur	



Grosse Arbeitersparnis, Schonung der Mähmaschine, immer gleichmässiger, flacher Schliff, das sind Vorteile, die Ihnen unser neuer

# Mähmesser-Schleifapparat **Rapid**

bietet. Mit ungeschliffenen, stumpfen Mähmessern kann nie ein sauberer Schnitt erzielt werden. Mit unzulänglichen Mitteln ein Mähmesser zu schleifen macht viel Verdruss und verursacht grosse Zeitverschwendung. **Es lohnt sich also einen guten Schleifapparat anzuschaffen.**

Unser neuer, automatischer Schleifapparat mit seinen zahlreichen Vorzügen, macht das Mähmesser schleifen zum Vergnügen. Er ist einfach in der Bedienung, erzeugt einen sauberen Schliff und hat dank seiner soliden Konstruktion eine lange Lebensdauer.

**1 Voll-Oelbad.** Die Maschine hat keine einzige Schmierstelle. Alle Zahnräder und Lager laufen im Oel, das nur alle 3 Jahre erneuert werden muss: daher minimale Abnutzung, lange Lebensdauer und praktisch kein Unterhalt.

**2 Elektrokorund-Schleifstein.** Mit dem Schleifapparat RAPID wird trocken geschliffen. Darum auch die einfache und saubere Bedienung. Es ist falsch, wenn man annimmt, dass bei trockenem Schliff die Klingen schneller verbraucht werden. Der profilförmige Schleifstein schleift 2 Schnittflächen zugleich und garantiert für stets gleichbleibenden Schnittwinkel. Der Schliff ist vorzüglich und hält lange hin. Der Korundstein behält stets seine Form, während Natursandsteine schon nach kurzer Zeit unrund werden. Die Schleifwalze hat Spielraum und passt sich der Schleiffläche zwangsläufig an. Der Korundschleifstein hat nach den in der Praxis gemachten Erfahrungen eine Lebensdauer von mehreren Jahren und kann leicht ausgewechselt werden.

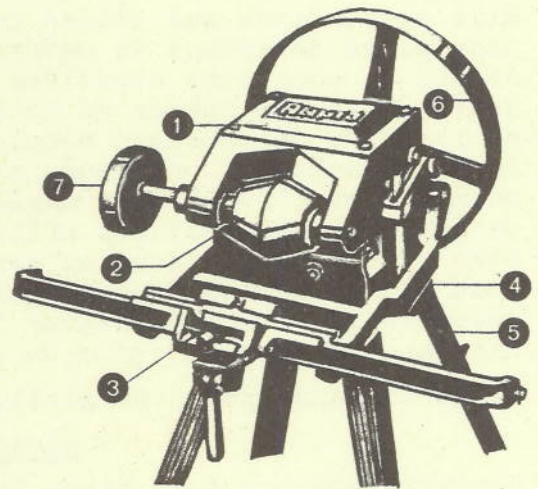
**3 Pat. Messerhalter.** Der grosse Vorteil unseres Schleifapparates! Jede Länge und Art Mähmesser auch solche mit Spezialrücken und Putzplatten können ohne weiteres eingespannt werden. Das Einspannen des Messers ist denkbar einfach und geschieht in Sekunden: Messer einlegen, Klemmhebel anziehen und schon sitzt das Messer fest. Als einzige Maschine dieser Art können nun beim neuen Schleifapparat RAPID 10 Schneiden, d.h. 5 Klingen geschliffen werden, ohne dass das Messer umgespannt werden muss. Dieser grosse Vorteil ergibt eine ganz beträchtliche Arbeitseinsparung.

**4 Automat. Messerbewegung.** Beim Schleifen bewegt sich das Messer vollautomatisch am Schleifstein auf und ab und verhindert dadurch jede Ueberhitzung der Klingen. Kurze und lange, also alte und neue Klingen werden dank der Momentan-Regulierung des Hubes sauber in Spitzen und Ecken geschliffen. Die Länge der Messerbewegung am Schleifstein kann in grossen Grenzen mit einem Handgriff variiert werden.

**5 Bock aus Winkeleisen.** Der Schleifapparat ist auf einem soliden standfesten Bock aus Winkeleisen befestigt.

**6 Hand- und Kraftbetrieb.** Jeder Schleifapparat ist mit einer Handkurbel und einem Poulie für Riemenantrieb ausgerüstet.

**7 Flachschringscheibe.** Dank Mitlieferung einer Flachschringscheibe wird der Schleifapparat RAPID zur universellen Schleifmaschine, mit der alle landwirtschaftlichen Geräte schnell und einwandfrei geschliffen werden können.



Der automatische Schleifapparat RAPID zeichnet sich aus durch kräftige, unverwüsthliche Konstruktion, einfachen Unterhalt, grosse Leistung und unübertroffenen Schliff.

**Preis:** Automatischer Schleifapparat RAPID, mit Voll-Oelbad, inkl. Profil- und Flachscheibe, Handkurbel und Poulie, Bock aus Winkeleisen, franko jede schweiz. Normalbahnstation, inkl. Verpackung . . . . . **Fr. 178.-**  
 Zusatzpoulie mit Untersetzung (Antrieb durch Elektromotor) . . . . . **35.-**  
 zusätzliche Häckselmesser-Schleifvorrichtung . . . . . **68.-**



## «ELEKTRION» Rapid-Spezial-Motorenöl für 2- und 4-Takt-Motoren

Wir empfehlen „ELEKTRION“, weil wir damit seit Jahren die beste Erfahrung gemacht haben. Vor allem zeichnet sich dieses hochwertige, in einem speziellen elektrischen Verfahren veredelte Schmieröl durch seine vorzügliche Mischfähigkeit aus.

**Achtung!** Nur plombierte Kannen enthalten:  
„ELEKTRION“ Rapid-Spezial-Motorenöl.

5 kg brutto inkl. Kanne, Porto inbegriffen Fr. 17,70  
Für grössere Mengen bitte Spezial-Offerte verlangen.

**Die Garantiepflicht erlöscht, wenn andere als von uns  
anerkannte Motorenöle verwendet werden.**



## «ELEKTRION» Huile de mélange «Rapid» spéciale pour moteurs à 2 et 4 temps

Nous pouvons recommander «ELEKTRION» parce que, depuis des années, nous avons fait les meilleures expériences avec cette huile de grande marque traitée à l'électricité selon un procédé spécial et qui se distingue avant tout par ses remarquables qualités de mélange.

**Attention!** Seuls les bidons munis du plomb contiennent de «l'ELEKTRION», huile de mélange «Rapid» spéciale.

5 kg brut, bidon compris, port inclus . fr. 17,70  
Pour des quantités plus élevées, demandez notre offre spéciale.

**La garantie s'éteint si une huile d'une qualité non reconnue par nos services techniques est utilisée.**

**Rapid S.A. des Faucheuses à Moteur** Lessingstr. 11 **Zurich 2**

Rapid Motormäher A.G.

Zürich 27

Telephon (051) 275411

Ab Sommer 1961

Rapid Motormäher A.G.

Dietikon/ZH

Telephon (051) 88 68 81

Rapid S.A. des Faucheuses à Moteur

Zurich 27

Téléphone (051) 27 54 11

A partir de l'été 1961

Rapid S.A. des Faucheuses à Moteur

Dietikon/ZH

Téléphone (051) 88 68 81