

**LISTE DE PIÈCES DE RECHANGE
ERSATZTEILLISTE
SPARE PARTS LIST**

1040 SRL^D x466

Support



MAG

**MOTEURS
MOTOREN
ENGINES**



1040 SRL ^Dx466

Liste de pièces de rechange

Ersatzteilliste

Spare parts list



Jean Gallay S.A.

108, Ch. du Pont-du-Centenaire
CH-1228 Plan-les-Ouates / GENÈVE

Tél.: (022) 711300 - Télex: 421137 MAGE CH

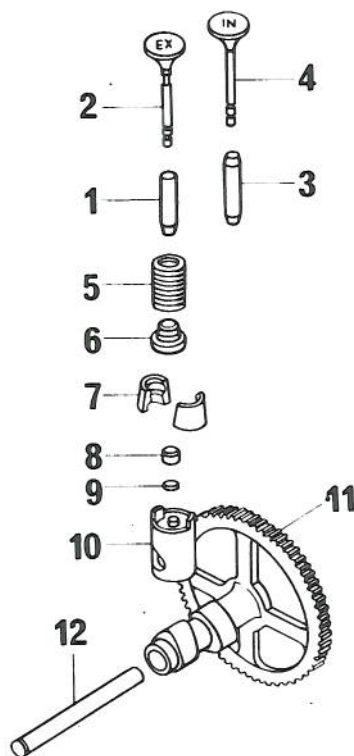
MAGARBRE A CAMES - SOUPAPES
NOCKENWELLE - VENTILEGROUPE
GRUPPE
GROUP**1**

1040-SRL

VAR.

02

9801.002 - 9804.003



Pos.	MAG No	Qté	Désignation	Benennung	Norm / Ø
1	1.0213.075	1	Guide soupape échappement	Auslassventilführung	
2	1.0243.105	1	Soupape échappement	Auslassventil	
3	1.0213.067	1	Guide soupape admission	Einlassventilführung	
4	1.0243.095	1	Soupape admission	Einlassventil	
5	1.0223.063	2	Ressort de soupape	Ventilfeder	
6	1.0195.076	2	Cuvette de soupape	Ventilfederteller	
7	1.1739.006	2	Clavette soupape (paire)	Ventilkeil (Paar)	
8	1.0244.140	2	Chapeau de poussoir	Stößelkopf	3,0 mm
	1.0244.213	2	Chapeau de poussoir	Stößelkopf	3,2 mm
	1.0244.214	2	Chapeau de poussoir	Stößelkopf	3,4 mm

MAG

ARBRE A CAMES - SOUPAPES

NOCKENWELLE - VENTILE

GROUPE
GRUPPE
GROUP**1**

1040-SRL

VAR.

02

9801.002 - 9804.003

Pos.	MAG No	Qté	Désignation	Benennung	Norm / ø
	1.0244.215	2	Chapeau de poussoir	Stößelkopf	3,6 mm
	1.0244.216	2	Chapeau de poussoir	Stößelkopf	3,8 mm
	1.0244.217	2	Chapeau de poussoir	Stößelkopf	4,0 mm
	1.0244.218	2	Chapeau de poussoir	Stößelkopf	4,2 mm
	1.0244.219	2	Chapeau de poussoir	Stößelkopf	4,4 mm
	1.0244.220	2	Chapeau de poussoir	Stößelkopf	4,6 mm
9	1.0694.052	4*	Rondelle de réglage	Ausgleichsscheibe	
10	1.0244.163	2	Poussoir	Stößel	
11	1.9015.025	1	Arbre à cames	Nockenwelle	
12	1.0630.006	1	Axe arbre à cames	Nockenwellenachse	

* Si nécessaire

* Falls nötig

MAG
 BIELLE - PISTON
 PLEUELSTANGE - KOLBEN

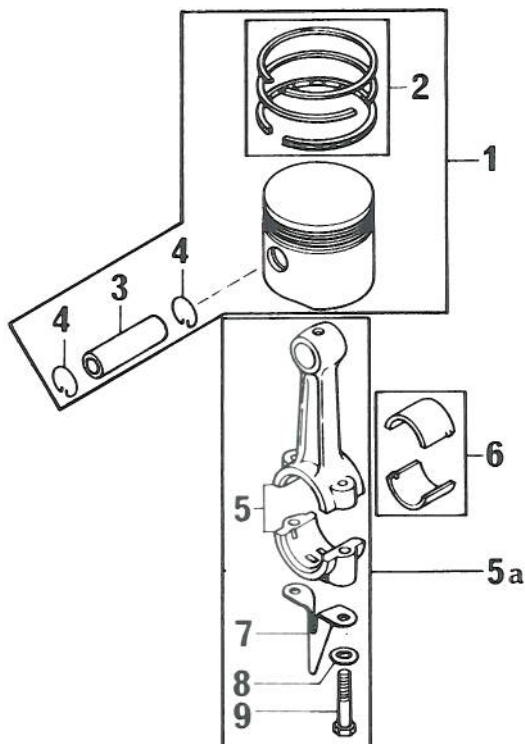
 GROUPE
 GRUPPE
 GROUP
2

1040-SRL

VAR.

04

9802.002 - 9803.004



Pos.	MAG No	Qté	Désignation	Benennung	Norm / Ø
1	1.9020.215	1	Piston complet	Kolben vollständig	orig. Ø 82.00 mm
	1.9020.216	-	Piston complet	Kolben vollständig	R 1 Ø 82.30 mm
	1.9020.217	-	Piston complet	Kolben vollständig	R 2 Ø 82.60 mm
	1.9020.219	-	Piston complet	Kolben vollständig	R 4 Ø 83.00 mm
2	1.9282.083	1	Jeu de segment	Kolbenringsatz	orig. Ø 82.00 mm
	1.9282.084	-	Jeu de segment	Kolbenringsatz	R 1 Ø 82.30 mm
	1.9282.085	-	Jeu de segment	Kolbenringsatz	R 2 Ø 82.60 mm
	1.9282.087	-	Jeu de segment	Kolbenringsatz	R 4 Ø 83.00 mm
	3	1.0189.060	1	Axe de piston	Kolbenbolzen
4	1.0554.180	2	Ressort d'arrêt	Sicherungsfeder	

MAG
 BIELLE - PISTON
 PLEUELSTANGE - KOLBEN

 GROUPE
 GRUPPE
 GROUP
2

1040-SRL

VAR.

04

9802.002 - 9803.004

Pos.	MAG No	Qté	Désignation	Benennung	Norm / Ø
5	1.0148.057	1	Bielle	Pleuel	
5a	1.9045.116	1	Bielle complète, compr. pos. 5,7,8,9	Pleuel vollst. best. aus Pos. 5, 7, 8, 9	
6	1.0529.025	1	Coussinet (paire)	Lagerschalensatz	orig. Ø 34.90 mm
	1.0529.043	-	Coussinet (paire)	Lagerschalensatz	R 1 Ø 34.65 mm
	1.0529.044	-	Coussinet (paire)	Lagerschalensatz	R 2 Ø 34.40 mm
	1.0529.045	-	Coussinet (paire)	Lagerschalensatz	R 3 Ø 34.15 mm
	1.0529.046	-	Coussinet (paire)	Lagerschalensatz	R 4 Ø 33.90 mm
7	1.0530.008	1	Plongeur	Oelschleuderfinger	
8	1.0641.064	2	Rondelle d'arrêt	Sicherungsscheibe	
9	1.0531.027	2	Vis de bielle	Pleuelschraube	

MAG

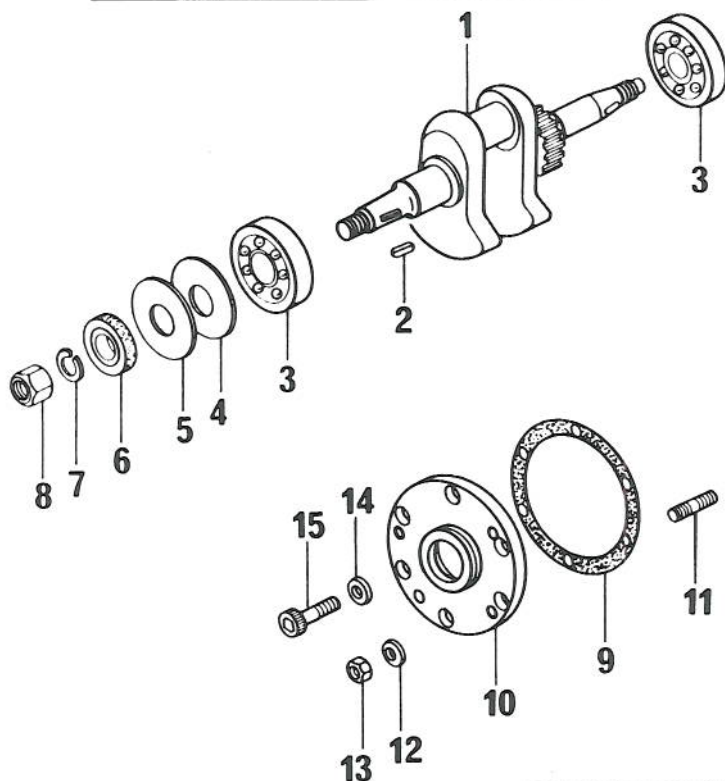
1040-SRL

VILEBREQUIN - PALIER
KURBELWELLE - FLANSCHGROUPE
GRUPPE
GROUP**3**

VAR.

25

9806.049 - 9807.002 - 9843.105



Pos.	MAG No	Qté	Désignation	Benennung	Norm / ø
1	1.0149.238	1	Vilebrequin	Kurbelwelle	
2	0.1118.002	1	Clavette	Keil	DIN 6885 8x5x20
3	1.9341.066	2	Roulement	Kugellager	6306-C3 30x72x19
4	1.0321.143	*	Rondelle de réglage	Ausgleichscheibe	0,15 mm
5	1.0321.169	*	Rondelle de réglage	Ausgleichscheibe	0,30 mm
6	1.9493.030	1	Simmerring	Simmerring	30x47x10
7	0.1107.237	1	Rondelle	Scheibe	DIN 127 B12
8	1.0341.001	1	Ecrou	Mutter	
9	1.0626.105	1	Joint	Dichtung	
10	1.1652.088	1	Palier	Lagerflansch	
11	0.1113.456	4	Goujon	Stiftschraube	DIN 939-8.8 M10x20
12	0.1107.286	4	Rondelle ondulée	Federscheibe	DIN 137 B10
13	0.1102.659	4	Ecrou	Mutter	DIN 934-8 M10
14	1.0125.012	6	Rondelle	Scheibe	
15	0.1110.653	6	Vis inbus	Inbusschraube	DIN 912-10.9 M10x25

* Selon besoin

* Nach Bedarf

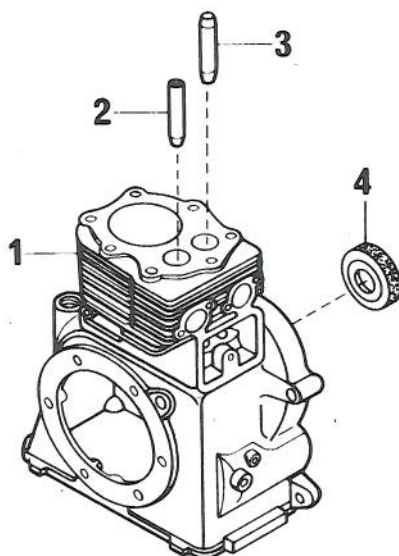
MAGCARTER CYLINDRE
KURBELGEHÄUSEGROUPE
GRUPPE
GROUP**4**

1040-SRL

VAR.

05

9812.004



Pos.	MAG No	Qté	Désignation	Benennung	Norm / Ø
1	1.9010.104	1	Carter cylindre avec guides de soupapes	Kurbelgehäuse mit Ventilführungen	
2	1.0213.075	1	Guide soupape échappement	Auslassventilführung	
3	1.0213.067	1	Guide soupape admission	Einlassventilführung	
4	1.9493.030	1	Simerring	Simerring	

4.05

MAG

CARTER D'HUILE - VIDANGE
 OELWANNE - OELABLASS

GRUPE
 GRUPPE
 GROUP

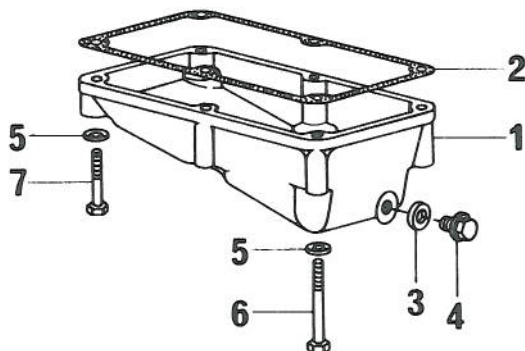
6

1040-SRL

VAR.

01

9811.002 - 9813.015



Pos.	MAG No	Qté	Désignation	Benennung	Norm / ø
1	1.0576.016	1	Carter d'huile	Oelwanne	
2	1.0626.097	1	Joint	Dichtung	
3	1.0447.001	1	Joint	Dichtung	
4	1.0193.157	1	Bouchon de vidange	Oelablassschraube	
5	0.1107.283	6	Rondelle ondulée	Federscheibe	DIN 137 B8
6	0.1111.168	4	Vis 6-pans	Sechskantschraube	DIN 931-8.8 M8x60
7	0.1111.145	2	Vis 6-pans	Sechskantschraube	DIN 931-8.8 M8x40

6.01

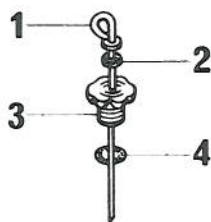
MAGJAUGE NIVEAU D'HUILE
BOUCHON RENIFLARD
OELMESSSTAB - ENTLUEFTERZAPPENGROUPE
GRUPPE
GROUP**7**

1040-SRL

VAR.

06

1.9815.012



Pos.	MAG No	Qté	Désignation	Benennung	Norm / Ø
1	1.9093.023	1	Jauge niveau d'huile	Oelmessstab	
2	1.0073.121	1	Joint	Dichtung	
3	1.9023.030	1	Bouchon reniflard	Entlüfterzapfen	
4	0.1130.532	1	Joint	Dichtung	DIN 7603 A30x38cuir

7.06

MAG

REGULATEUR

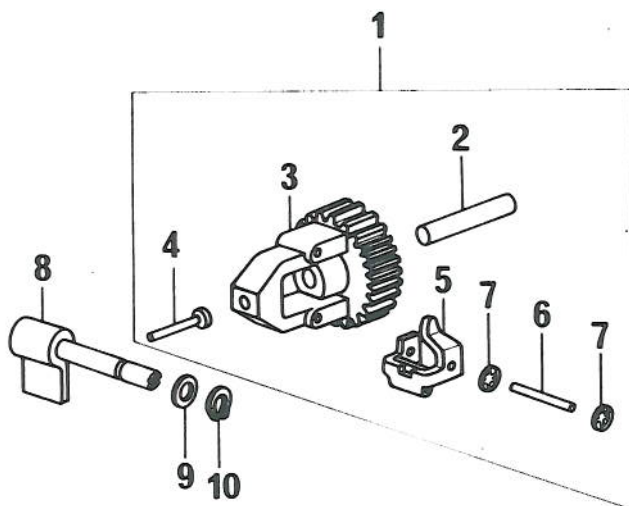
GROUPE
GRUPPE
GROUP**8**

1040-SRL

REGLER

VAR. 02

1.9808.002



Pos.	MAG No	Qté	Désignation	Benennung	NORM / Ø
1	1.9115.013	1	Régulateur assemblé	Regler zusammengebaut	
2	1.0611.053	1	Axe régulateur	Reglerachse	
3	1.0608.218	1	Pignon régulateur	Reglerritzel	
4	1.0244.201	1	Poussoir du régulateur	Reglerstößel	
5	1.0179.045	2	Contrepoids régulateur	Fliehwicht	
6	0.1131.173	2	Axe contrepoids	Fliehwichtsachse	DIN 1446 B 4H8x30
7	1.0554.166	4	Rondelle d'arrêt	Sicherungsscheibe	
8	1.9209.061	1	Levier intérieur avec axe	Reglerhebel innen	
9	0.1107.095	1	Rondelle	Unterlagsscheibe	DIN 125 A 6.4
10	1.0554.085	1	Ressort d'arrêt	Seegerring	

08.02

MAG

CULASSE
ZYLINDERKOPF

GRUPE
GRUPPE
GROUP

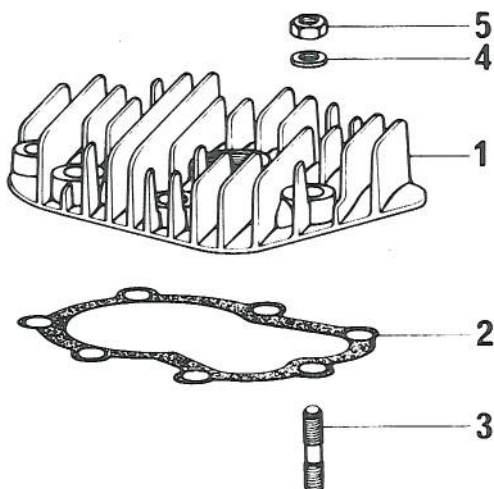
9

1040-SRL

VAR.

3

9819.002



Pos.	MAG No	Qté	Désignation	Benennung	Norm / Ø
1	1.1712.098	1	Culasse	Zylinderkopf	
2	1.0759.186	1	Joint culasse	Zylinderkopfdichtung	
3	1.0954.059	7	Goujon	Stiftschraube	
4	0.1107.104	7	Rondelle	Unterlagsscheibe	
5	0.1127.084	5	Ecrou	Mutter	DIN 125 A10,5-Ph. DIN 934-10 M10 Phosp.

MAG

CAPOTS VENTILATEUR

GROUPE
GRUPPE
GROUP**10**

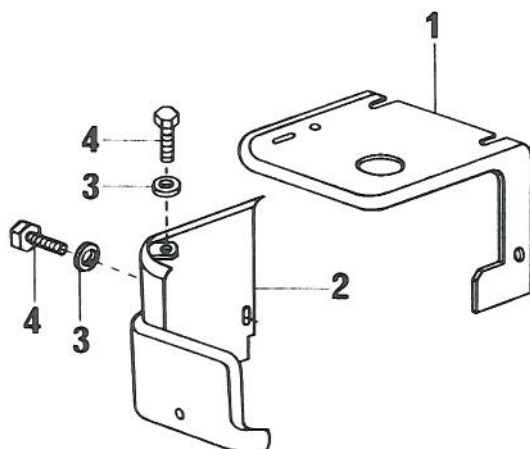
1040-SRL

LUFTLEITBLECHE

VAR.

04

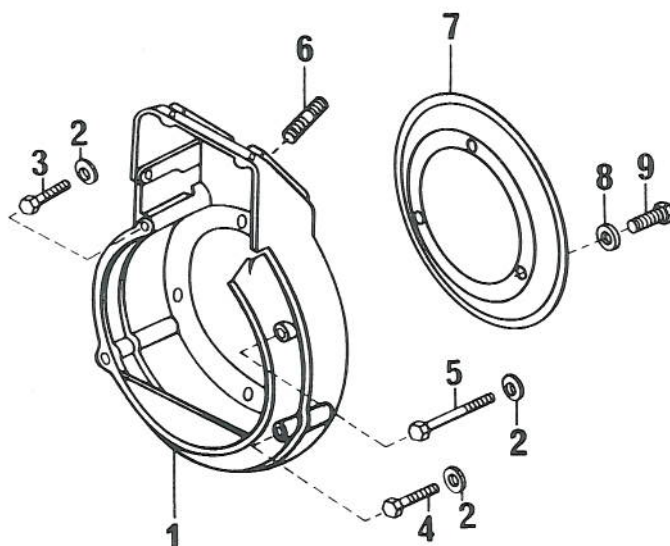
9821.016



Pos.	MAG No	Qté	Désignation	Benennung	Norm / Ø
1	1.0549.123	1	Capot ventilateur sup.	Luftleitblech, oben	
2	1.0549.149	1	Capot ventilateur lat.	Luftleitblech, seitl.	
3	0.1126.726	6	Rondelle ondulée	Federscheibe	DIN 137 B6
4	0.1112.240	6	Vis 6-pans	Sechskantschraube	DIN 933-8.8 M6x12

10.04

9820.027 - 9843.104



Pos.	MAG No	Qté	Désignation	Benennung	Norm / Ø
1	1.9624.047	1	Carter ventilateur	Ventilatorgehäuse	
2	0.1107.283	4	Rondelle ondulée	Federscheibe	DIN 137 B8
3	0.1111.153	2	Vis 6-pans	Sechskantschraube	DIN 931-8.8 M8x45
4	0.1122.397	1	Vis 6-pans	Sechskantschraube	DIN 931-8.8 M8x55
5	0.1112.375	1	Vis 6-pans	Sechskantschraube	DIN 933-8.8 M8x80
6	0.1113.381	2	Goujon	Stiftschraube	DIN 939-8.8 M8x20
7	1.0542.031	1	Tôle de protection	Schutzblech	
8	0.1126.726	3	Rondelle ondulée	Federscheibe	DIN 137 B6
9	0.1112.240	3	Vis 6-pans	Sechskantschraube	DIN 933-8.8 M6x12

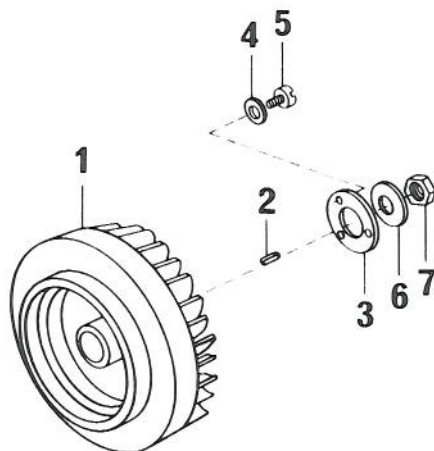
MAGVOLANT VENTILATEUR
VENTILATOR-SCHWUNGRADGROUPE
GRUPPE
GROUP**12**

1040-SRL

VAR.

03

9823.002



Pos.	MAG No	Qté	Désignation	Benennung	Norm / Ø
1	1.0583.273	1	Volant ventilateur	Ventilatorschwungrad	
2	0.1117.935	1	Clavette	Keil	DIN 6885 5x3x10
3	1.0287.020	1	Cache poussière	Staubdeckel	
4	0.1126.726	3	Rondelle ondulée	Federscheibe	DIN 137 B6
5	0.1124.585	3	Vis à tête cylindrique	Zylinderkopfschraube	DIN 84 4.8 M6x8
6	1.0629.086	1	Rondelle d'arrêt	Sicherungsscheibe	
7	0.1131.116	1	Ecrou	Mutter	DIN 439 BM18x1,5

MAGMISE EN MARCHÉ
POULIE DE LANCEMENTGROUPE
GRUPPE
GROUP**13**

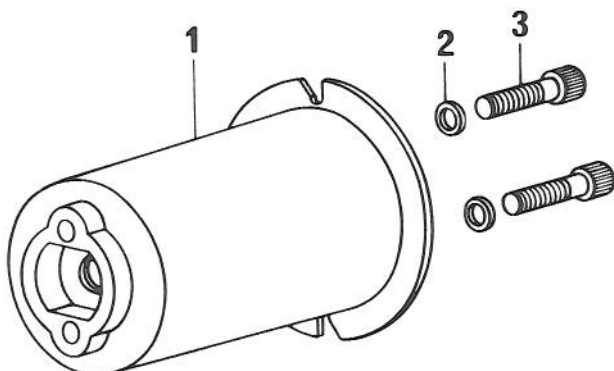
1040-SRL

INBETRIEBSETZUNG - ANWERFSCHEIBE

VAR.

18

1.9810.033



Pos.	MAG No	Qté	Désignation	Benennung	Norm / Ø
1	1.0334.150	1	Poulie de lancement	Anwerfscheibe	
2	1.0125.011	2	Rondelle	Unterlagscheibe	
3	0.1110.579	2	Vis Inbus	Inbusschraube	DIN 912-10.9 M8x30

MAG

CARBURATEUR - CONDUITE D'ADMISSION

GROUPE
GRUPPE
GROUP**14**

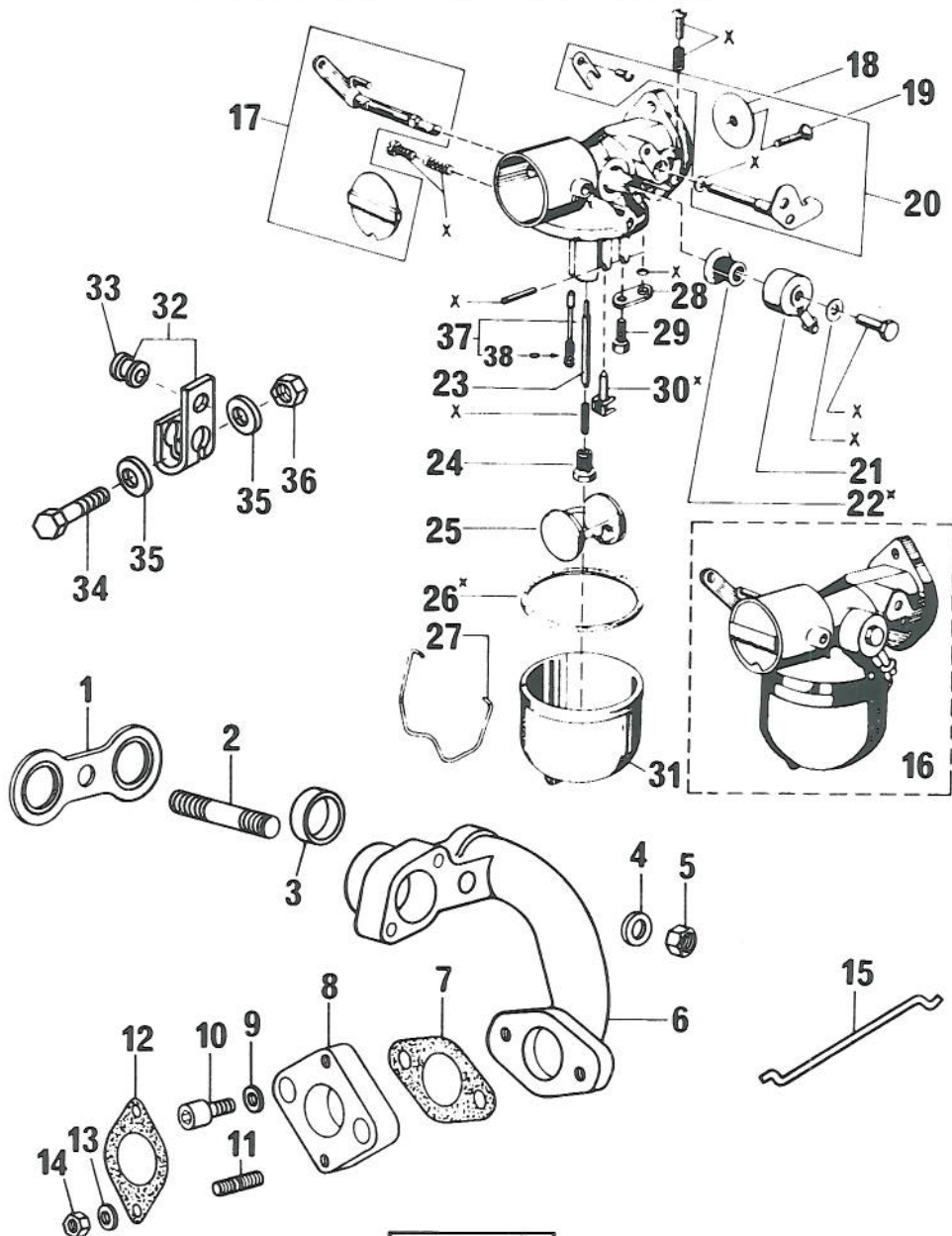
1040-SRL

VERGASER - ANSAUGLEITUNG

VAR.

44

9824.110 - 9825.021



14.17

MAG

CARBURATEUR - CONDUITE D'AMMISSION

GROUPE
GRUPPE
GROUP**14**

1040-SRL

VERGASER - ANSAUGLEITUNG

VAR.

44

9824.110 - 9825.021

Pos.	MAG No	Qté	Désignation	Benennung	Norm / Ø No Gurtner
1	1.0759.167	1	Joint	Dichtung	
2	1.0112.068	1	Goujon	Stiftschraube	
3	1.0889.234	1	Douille	Ring	
4	1.1107.283	1	Rondelle ondulée	Federscheibe	DIN 137 B8
5	0.1112.822	1	Ecrou en laiton	Messingmutter	DIN 934-MS M8
6	1.0903.264	1	Conduite d'admission	Ansaugleitung	
7	1.0051.040	1	Joint	Dichtung	
8	1.1201.015	1	Entretoise	Zwischenflansch	
9	1.0125.011	2	Rondelle	Unterlagsscheibe	
10	0.1110.549	2	Vis Inbus	Inbusschraube	DIN 912-10.9 M8x16
11	0.1113.350	2	Goujon	Stiftschraube	DIN 939-8.8 M6x16
12	1.0051.062	1	Joint	Dichtung	
13	0.1126.726	2	Rondelle ondulée	Federscheibe	DIN 137 B6
14	0.1112.813	2	Ecrou	Mutter	DIN 934-8 M6
15	1.0359.083	1	Tringle régulateur	Reglergestänge	
16	1.9022.520	1	Carburateur complet	Vergaser vollständig	
17	1.9591.029	1	Volet départ avec levier complet	Starterklappe mit Hebel	
18	1.0163.135	1	Volet des gaz	Drosselklappe	
19	1.0163.136	1	Vis cônica cruciforme	Kreuzschlitzschraube	
20	1.9591.035	1	Volet des gaz, compl.	Drosselklappe, vollst.	
21	1.0163.003	1	Pipe	Schlauchanschluss	
22	1.0163.002	1	Filtre	Filter	
23	1.0163.157	1	Tube diffuseur	Mischrohr	
24*	1.0163.017	1	Gicleur Ø 115	Düse Ø 115	
25	1.0163.006	1	Flotteur	Schwimmer	
26	1.0163.209	1	Joint	Dichtung	
27	1.0163.005	1	Etrier	Bügel	
28	1.0163.137	1	Obturateur	Verschlussdeckel	
29	1.0163.138	1	Vis cyl. cruciforme	Kreuzschlitzschr.	
30	1.0163.060	1	Pointeau	Schwimmernadel	
31	1.0163.001	1	Cuve	Schwimmergehäuse	
32	1.9209.117	1	Levier	Hebel	
33	1.0889.234	1	Douille	Ring	
34	0.1123.745	1	Vis 6-pans	Sechskantschraube	DIN 933-8.8 M4x20
35	0.1126.724	2	Rondelle ondulée	Federscheibe	DIN 137 B4
36	0.1112.796	1	Ecrou	Mutter	DIN 934-8 M4
--	1.9264.138	1	Jeu de révision, composé de pos. marquées des X	Reparatursatz, bestehend aus den mit X bezeichneten Positionen	
			* En cas de commande veuillez contrôler le calibrage (No frappé sur le 6-pans)	* Bei Bestellung bitte die Grösse kontrollieren (Nr. ist auf dem Sechskant eingeschlagen)	
37	1.0163.213	1	Gicleur ralenti	Leerlaufdüse komplette	
38	1.0163.211	1	Joint	Dichtung	

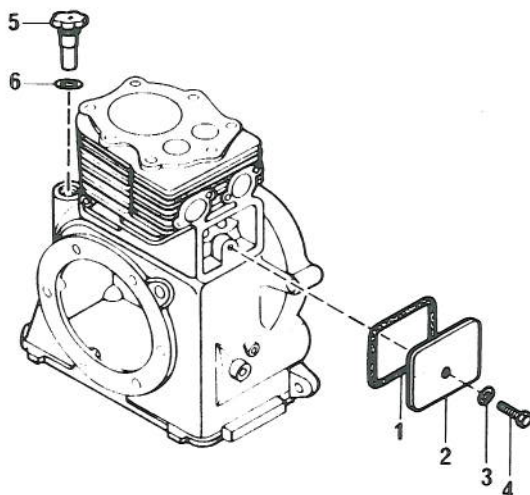
MAGRENIFLARD
ENTLÜFTERGROUPE
GRUPPE
GROUP**17**

1040 - SRL

VAR.

06

9826.002



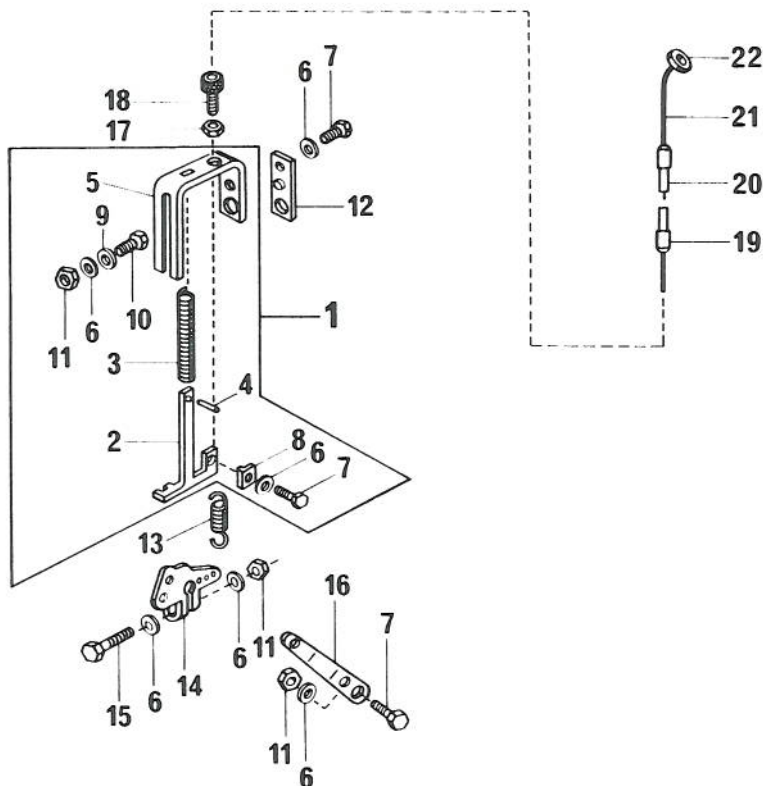
Pos.	MAG No	Qté	Désignation	Benennung	Norm / Ø
1	1.0534.025	1	Joint	Dichtung	
2	1.0810.215	1	Couvercle de soupapes	Ventilkammerdeckel	
3	0.1118.653	1	Rondelle	Dichtring	DIN 7603 A8x14 A1
4	0.1112.307	1	Vis 6-pans	Sechskantschraube	DIN 933-8.8 M8x16
5	1.9023.030	1	Bouchon reniflard	Entlüfterzapfen	
6	0.1130.532	1	Joint	Dichtung	DIN 7603 A30x38 Cuir

1040-SRL

VAR.

04

9829.002 - 9843.



Pos.	MAG No	Qté	Désignation	Benennung	Norm / Ø
1	1.9157.007	1	Système régul. ext.	Reglersystem aussen	
2	1.0718.110	1	Attache ressort	Federführung	
3	1.0080.426	1	Ressort de rappel	Rückzugfeder	
4	0.1104.846	1	Goupille élastique	Schwerspannstift	DIN 1481 2x6
5	1.1552.808	1	Support	Halter	
6	0.1126.724	6	Rondelle ondulée	Federscheibe	DIN 137 B4
7	0.1122.422	3	Vis 6-pans	Sechskantschraube	DIN 933-8.8 M4x8
8	1.0672.005	1	Pince câble	Kabelklemme	
9	0.1119.806	2	Rondelle plate	Unterlagsscheibe	DIN 9021 A 4.3
10	0.1112.179	1	Vis 6-pans	Sechskantschraube	DIN 933-8.8 M4x10

MAG
COMMANDE REGULATEUR
REGLERBETÄTIGUNG
GRUPE
GRUPPE
GROUP
19

1040-SRL

VAR.

04

9829.002 - 9843.

Pos.	MAG No	Qté	Désignation	Benennung	Norm / ø
11	0.1112.796	3	Ecrou	Mutter	DIN 934-8 M4
12	1.0776.060	1	Base	Halter	
13	1.0349.046	1	Ressort régulateur	Reglerfeder	
14	1.0285.472	1	Levier	Hebel	
15	0.1123.745	1	Vis 6-pans	Sechskantschraube	DIN 933-8.8 M4x20
16	1.9209.116	1	Levier	Hebel	
17	1.0208.027	1	Contre-écrou vis baril	Gegenmutter für Stellschraube	
18	1.0129.030	1	Vis baril	Stellschraube	
19	1.0140.027	2	Embout de gaine	Kabelhütchen	
20	1.1903.001	1	Gaine pour câble seulement livrable par mètre	Kabelhülle nur je Meter lieferbar	DIN 71987 B 2.5
21	1.1903.002	1	Câble des gaz seulement livrable par mètre	Gaskabel nur je Meter lieferbar	DIN 17987 A 1.6
22	1.0145.043	1	Oeillet de câble	Kabelöse	

MAG

POT D'ÉCHAPPEMENT

GRUPE
GRUPPE
GROUP**20**

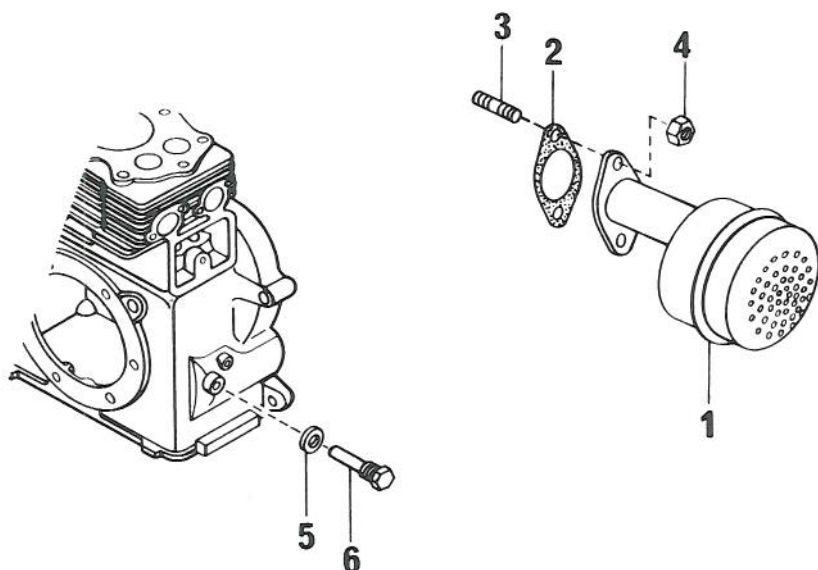
1040-SRL

AUSPUFFTOPF

VAR.

03

9831.073



Pos.	MAG No	Qté	Désignation	Benennung	Norm / Ø
1	1.9003.341	1	Pot d'échappement	Auspufftopf	
2	1.0759.256	1	Joint	Dichtung	
3	0.1113.373	2	Goujon	Stiftschraube	DIN 939-8.8 M8x16
4	1.0208.043	2	Ecrou en laiton	Messingmutter	
5	0.1118.653	1	Rondelle	Dichtring	DIN 7603-AL A8x14
6	1.0958.029	1	Vis butée	Anschlagschraube	

20.03

MAG

ALLUMAGE - VOLANT MAGNETIQUE

GRUPE
GRUPPE
GROUP**21**

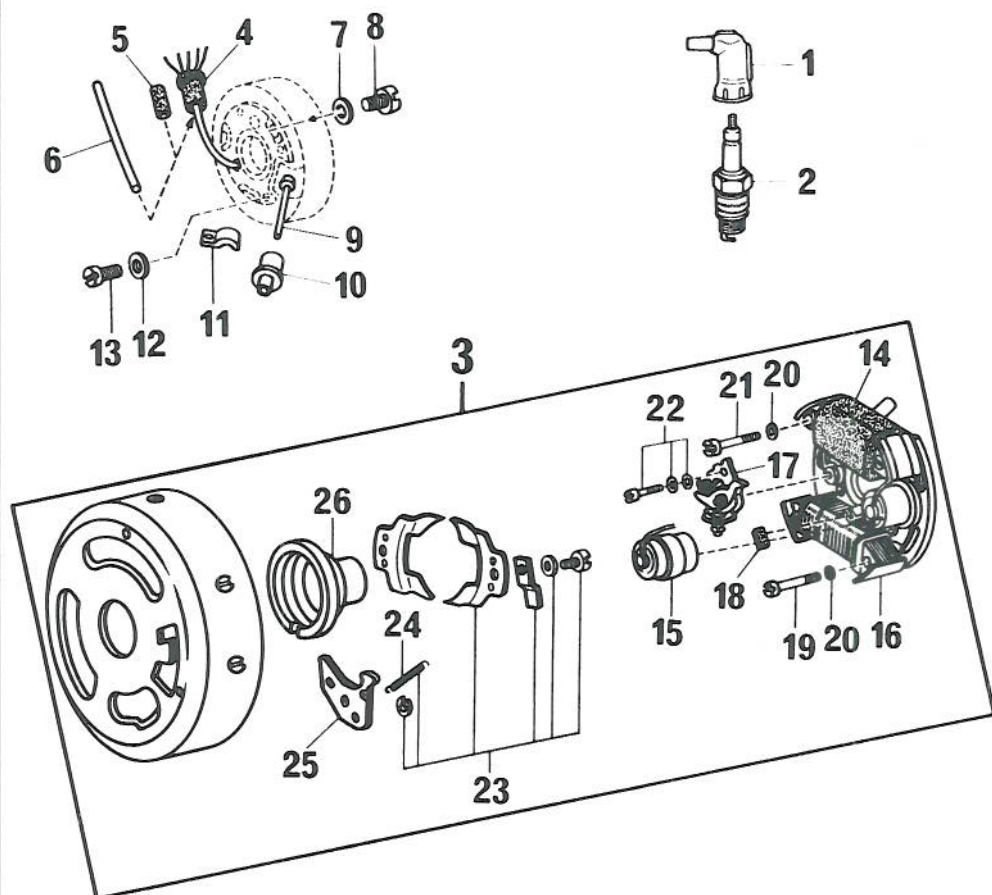
1040-SRL

ZUENDUNG - MAGNETZUENDER

VAR.

08

1.9817.002 - 1.9818.003 - 1.9836.002



Pos.	AG No	Qté	Désignation	Benennung	Norm / Ø No BOSCH
1	1.9450.010	1	Capuouchon de bougie, déparasité	Kerzenstecker, entstört	
2	1.0050.025	1	Bougie	Zündkerze	
3	1.9281.183	1	Volant magnétique (12 V, 36 W)	Schwungmagnetzünder (12 V, 36 W)	
4	1.0813.087	1	Protège-câble	Kabelhülle	
5	1.0813.015	1	Protège-câble	Kabelhülle	
6	1.1903.033	1	Gaine souple	Kabelhülle	lg. 160 mm *
7	0.1126.725	3	Rondelle ondulée	Federscheibe	DIN 137 B5
8	0.1105.526	3	Vis à tête cylindr.	Zylinderkopfschraube	DIN 84-4.8 M5x16
9	1.1903.003	1	Câble d'allumage	Zündkabel	lg. 480 mm *

21.08

MAG

ALLUMAGE - VOLANT MAGNETIQUE

GROUPE
GRUPPE
GROUP**21**

1040-SRL

ZUENDUNG - MAGNETZUENDER

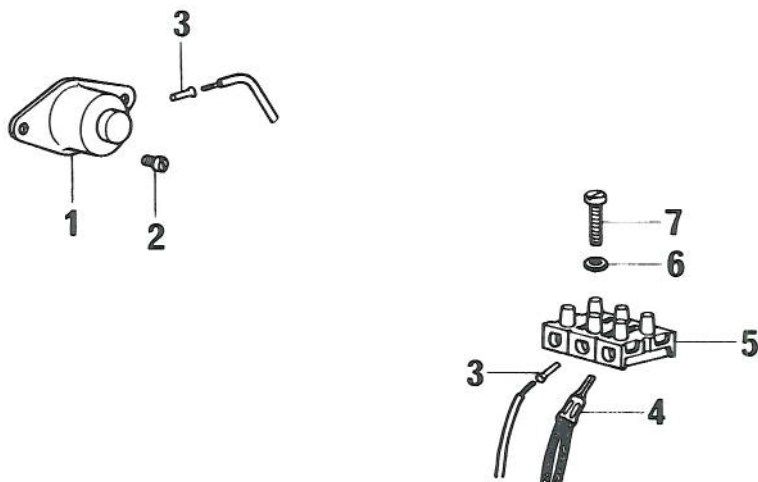
VAR.

08

9817.002 - 9818.003 - 9836.002

Pos.	MAG No	Qté	Désignation	Benennung	Norm / Ø No BOSCH
10	1.0813.086	1	Douille passage câble	Kabeldurchführung	
11	1.0929.026	1	Bride câble	Kabelschelle	
12	0.1126.726	4	Rondelle ondulées	Federscheibe	DIN 137 B6
13	0.1105.533	4	Vis à tête cylindr.	Zylinderkopfschr.	DIN 84-4.8 M6x10
14	1.9349.082	1	Bobine d'allumage	Zündanker	
15	1.1796.092	1	Concensateur	Kondensator	
16	1.9349.083	1	Bobine d'éclairage	Lichtanker	
17	1.9345.010	1	Jeu de rupteur	Unterbrecherkontakt- satz	
18	1.0804.037	1	Feutre de graissage	Schmierfilz	
19	0.1131.002	2	Vis à tête cylindr.	Zylinderkopfschr.	DIN 84-4.8 M5x28
20	0.1102.796	4	Rondelle	Unterlagscheibe	DIN 127 B5
21	0.1105.593	2	Vis à tête cylindr.	Zylinderkopfschr.	DIN 84-4.8 M5x25
22	1.0166.054	1	Vis et Rondelle	Schraube u. Scheibe	
23	1.9264.086	1	Etrier de retenue de came avec éléments de fixation	Haltebügel mit Befestigungsteilen	
24	1.0349.059	1	Ressort	Feder	
25	1.0179.047	1	Contrepoids	Fliehwicht	
26	1.0166.039	1	Came	Nocken	
			* Seulement livrable par mètre	* Nur je Meter lieferbar	

9835.002 - 9835.006



Pos.	MAG No	Qté	Désignation	Benennung	Norm / Ø
1	1.9367.032	1	Bouton d'arrêt	Abstellknopf	
2	0.1105.489	2	Vis à tête cylindrique	Zylinderkopfschraube	DIN 84-4.8 M3x6
3	1.0889.180	2	Douille câble	Kabeltülle	
4	1.0836.064	1	Embout	Endstück	
5	1.9366.010	1	Serre-fils à 3 bornes	Lüsterklemme	
6	1.0884.007	1	Rondelle isolante	Isolierscheibe	
7	0.1133.742	1	Vis à tête cylindrique	Zylinderkopfschr.	DIN 84-4.8 M3x6

MAG

JEU DE JOINTS - OUTILLAGE

GRUPE
GRUPPE
GROUP**25**

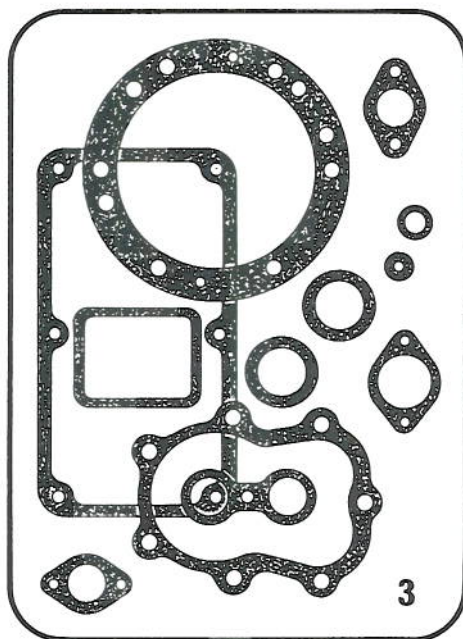
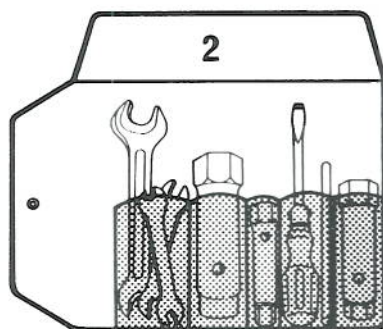
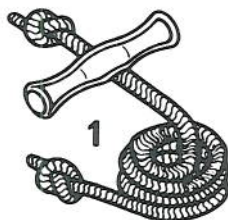
1040-SRL

DICHTUNGSSATZ - WERKZEUGE

VAR.

05

1.9838.005



Pos.	MAG No	Qté	Désignation	Benennung	Norm / ø
1	1.9002.010	1	Corde de lancement	Starterseil	
2	1.9036.016	1	Trousse d'outillage	Werkzeugtasche	
3	1.9264.005	1	Jeu de joints, composé de:	Dichtungssatz, bestehend aus:	
	1.0051.040	1	Joint carburateur	Vergaserdichtung	
	1.0051.062	1	Joint carburateur	Vergaserdichtung	
	2.0073.121	1	Joint jauge niveau d'huile	Ölmesstabdichtung	
	1.0447.001	1	Joint bouchon vidange	Ölablassschraubendichtung	
	1.0534.025	1	Joint couvercle soupape	Ventilkammerdeckeldichtung	
	1.0626.097	1	Joint carter d'huile	Ölwanneabdichtung	
	1.0626.105	1	Joint palier	Lagerflanschdichtung	
	1.0759.167	1	Joint conduite d'adm.	Ansaugleitungsabdichtung	
	1.0759.186	1	Joint culasse	Zylinderkopfdichtung	
	0.1130.532	1	Joint bouchon reniflard	Entlüfterzapfendichtung	DIN 7603 A30x38 /Cuir
	1.9493.030	2	Simmerring	Simmerring	
	1.0051.070	1	Joint carburateur	Vergaserdichtung	

LORS DE TOUTE COMMANDE DE PIÈCES DÉTACHÉES, indiquer :

- Le type du moteur frappé sur la plaque.
- Le numéro de commande de la pièce, d'après la liste de pièces de rechange.

N'UTILISER QUE LES PIÈCES DE RECHANGE D'ORIGINE MAG

BEI JEDER BESTELLUNG VON ERSATZTEILEN ist anzugeben :

- Die auf dem Firmenschild angegebene Typenbezeichnung.
- Die Bestellnummer des Ersatzteils gemäss dieser Ersatzteilliste.

AUSSCHLIESSLICH ORIGINAL - MAG - ERSATZTEILE VERWENDEN

WHEN ORDERING SPARE PARTS, please indicate :

- The model and type number of your engine that appears on the nameplate.
- The part number according to the spare parts list.

ALWAYS USE GENUINE MAG SPARE PARTS



Livraison de pièces de rechange par :
Ersatzteil-Lieferung durch :
Spare parts supplied by :



JEAN GALLAY S.A.
Département MAG MOTEURS
108, ch. du Pont-du-Centenaire
CH 1228 Plan-les-Ouates / GENÈVE
Tél. (022) 71.13.00 - Télex 421 137 MAGE CH

MAG - MOTOREN GMBH
Aglassingerstr. 26 A-5023 Salzburg - Gnigl
Tel. (06222) 75750 Telex 06/3203