

LISTE DE PIÈCES DE RECHANGE
ERSATZTEILLISTE
SPARE PARTS LIST

1045 SRL x357



MAG

**MOTEURS
MOTOREN
ENGINES**

Edition 1



1045 SRL x357

Liste de pièces de rechange

Ersatzteilliste

Spare parts list



JEAN GALLAY S.A.

Département MAG-MOTEURS

108, Ch. du Pont-du-Centenaire

CH-1228 Plan-les-Ouates/Genève

Téléphone: (022) 794 77 66

Télex: 421 137 MAG CH

Téléfax: (022) 794 06 06

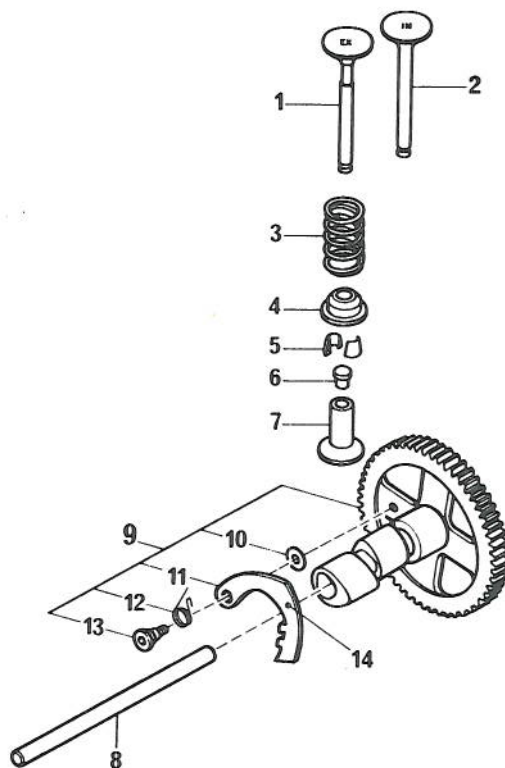
MAGARBRE A CAMES AVEC DECOMPRESSEUR
SOUPAPESGROUPE
GRUPPE
GROUP**1**

1045-SRL

NOCKENWELLE MIT DEKOMPRESSOR
VENTILE

VAR. 05

9801.024 - 9804.003



Pos.	MAG No	Qté	Désignation	Benennung	Norm / ø
1	1.0243.105	1	Soupape échappement	Auslassventil	
2	1.0243.073	1	Soupape admission	Einlassventil	
3	1.0223.063	2	Ressort de soupape	Ventilfeder	
4	1.0195.076	2	Cuvette de soupape	Ventilfederteller	
5	1.1739.006	2	Clavette soupape (paire)	Ventilkeil (Paar)	
6	1.0244.268	2	Pastille poussoir	Stößelkopf	2.5mm
	1.0244.269	2	Pastille poussoir	Stößelkopf	2.6mm
	1.0244.270	2	Pastille poussoir	Stößelkopf	2.7mm
	1.0244.271	2	Pastille poussoir	Stößelkopf	2.8mm
	1.0244.272	2	Pastille poussoir	Stößelkopf	2.9mm
	1.0244.273	2	Pastille poussoir	Stößelkopf	3.0mm

1.05

MAGARBRE A CAMES AVEC DECOMPRESSEUR
SOUPAPESGROUPE
GRUPPE
GROUP**1**

1045-SRL

NOCKENWELLE MIT DEKOMPRESSOR
VENTILE

VAR. 05

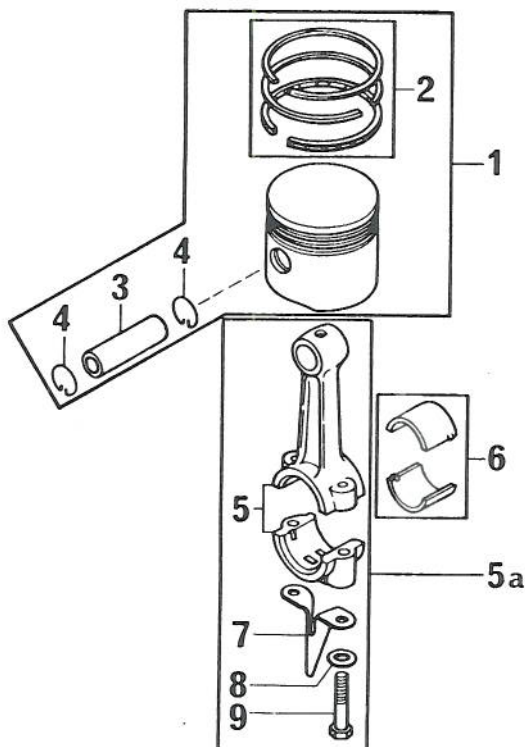
9801.024 - 9804.003

Pos.	MAG No	Qté	Désignation	Benennung	Norm / ø
6	1.0244.274	2	Pastille poussoir	Stößelkopf	3.1mm
	1.0244.275	2	Pastille poussoir	Stößelkopf	3.2mm
	1.0244.276	2	Pastille poussoir	Stößelkopf	3.3mm
	1.0244.277	2	Pastille poussoir	Stößelkopf	3.4mm
	1.0244.278	2	Pastille poussoir	Stößelkopf	3.5mm
	1.0244.279	2	Pastille poussoir	Stößelkopf	3.6mm
	1.0244.280	2	Pastille poussoir	Stößelkopf	3.7mm
	1.0244.281	2	Pastille poussoir	Stößelkopf	3.8mm
	1.0244.282	2	Pastille poussoir	Stößelkopf	3.9mm
	1.0244.283	2	Pastille poussoir	Stößelkopf	4.0mm
	1.0244.288	2	Pastille poussoir	Stößelkopf	4.5mm
7	1.0244.327	2	Poussoir	Stößel	
8	1.0630.006	1	Axe arbre à cames	Achse Nockenwelle	
9	1.9015.070	1	Arbre à cames compl. avec décompresseur	Nockenwelle Komplett mit Dekompressor	
10	1.0641.116	1	Rondelle élastique	Scheibe	
11	1.0179.062	1	Contrepoids	Fliehgewicht	
12	1.0857.087	1	Ressort	Feder	
13	1.0803.028	1	Vis étagée	Schraube	
14	0.1131.338	1	Goupille élastique	Spannstift	DIN 7343 3x8

1045-SRL

VAR. 03

1.9802.002 - 1.9803.029



Pos.	MAG No	Qté	Désignation	Benennung	Norm / Ø
1	1.9020.365	1	Piston complet	Kolben vollständig	orig. Ø 88.00 mm
	1.9020.366	-	Piston complet	Kolben vollständig	R 1 Ø 88.30 mm
	1.9020.367	-	Piston complet	Kolben vollständig	R 2 Ø 88.60 mm
	1.9020.368	-	Piston complet	Kolben vollständig	R 4 Ø 89.00 mm
2	1.9282.213	1	Jeu de segments	Kolbenringsatz	orig. Ø 88.00 mm
	1.9282.214	-	Jeu de segments	Kolbenringsatz	R 1 Ø 88.30 mm
	1.9282.215	-	Jeu de segments	Kolbenringsatz	R 2 Ø 88.60 mm
	1.9282.216	-	Jeu de segments	Kolbenringsatz	R 4 Ø 89.00 mm
3	1.0189.093	1	Axe de piston	Kolbenbolzen	
4	1.0554.180	2	Ressort'arrêt	Sicherungsfeder	

MAG

BIELLE - PISTON

GROUPE
GRUPPE
GROUP**2**

1045-SRL

PLEUELSTANGE - KOLBEN

VAR.

03

9802.002 - 9803.029

Pos.	MAG No	Qté	Désignation	Benennung	Norm / Ø
5	1.0148.057	1	Bielle	Pleuel	
5a	1.9045.116	1	Bielle complete, compr. pos. 5, 7, 8, 9	Pleuel vollständig bestehend aus Pos. 5, 7, 8, 9	
6	1.0529.025	1	Coussinet (paire)	Lagerschalensatz	orig. Ø 34,90 mm
	1.0529.043	-	Coussinet (paire)	Lagerschalensatz	R 1 Ø 34,65 mm
	1.0529.044	-	Coussinet (paire)	Lagerschalensatz	R 2 Ø 34,40 mm
	1.0529.045	-	Coussinet (paire)	Lagerschalensatz	R 3 Ø 34,15 mm
	1.0529.046	-	Coussinet (paire)	Lagerschalensatz	R 4 Ø 33,90 mm
7	1.0530.008	1	Plongeur	Oelschleuderfinger	
8	1.0641.064	2	Rondelle d'arrêt	Sicherungsscheibe	
9	1.0531.027	2	Vis de bielle	Pleuelschraube	

MAG

VILEBREQUIN - PALIER

KURBELWELLE - FLANSCH

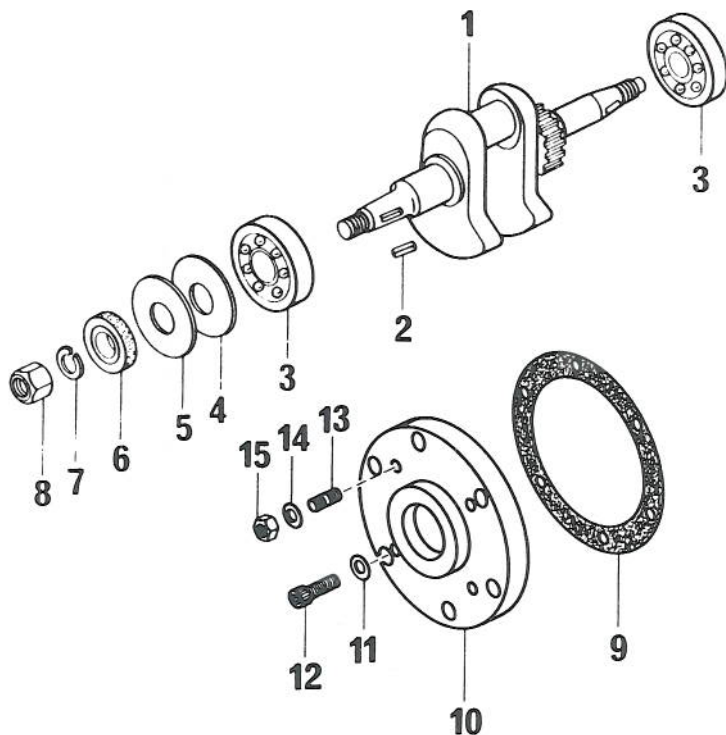
GRUPE
GRUPPE
GROUP**3**

1045-SRL

VAR.

01

9806.021 - 9807.002 - 9843.066



Pos.	MAG No	Qté	Désignation	Benennung	Norm / ø
1	1.0149.238	1	Vilebrequin	Kurbelwelle	
2	0.1118.002	1	Clavette	Keil	DIN 6885 8x5x20
3	1.9341.066	2	Roulement	Kugellager	6306-C3 30x72x19
4	1.0321.143	*	Rondelle de réglage	Ausgleichscheibe	0,15 mm
5	1.0321.169	*	Rondelle de réglage	Ausgleichscheibe	0,30 mm
6	1.9493.030	1	Simmerring	Simmerring	30x47x10
7	0.1107.237	1	Rondelle	Scheibe	DIN 127 B12
8	1.0341.001	1	Ecrou	Mutter	
9	1.0626.105	1	Joint	Dichtung	
10	1.1652.045	1	Palier	Lagerflansch	

* Selon besoin

* Nach Bedarf

3.01

MAGVILEBREQUIN - PALIER
KURBELWELLE - FLANSCHGROUPE
GRUPPE
GROUP**3**

1045-SRL

VAR.

01

9806.021 - 9807.002 - 9843.066

Pos.	MAG No	Qté	Désignation	Benennung	Norm / Ø
11	1.0125.012	6	Rondelle	Scheibe	
12	0.1131.056	6	Vis Inbus	Inbusschraube	DIN 6912-10.9 M10x20
13	0.1110.229	4	Goujon	Stiftschraube	DIN 835-8.8 M10x20
14	0.1107.286	4	Rondelle ondulée	Federscheibe	DIN 137 B10
15	0.1102.659	4	Ecrou	Mutter	DIN 934-8-M10

MAG

CARTER CYLINDRE
KURBELGEHÄUSE

GRUPE
GRUPPE
GROUP

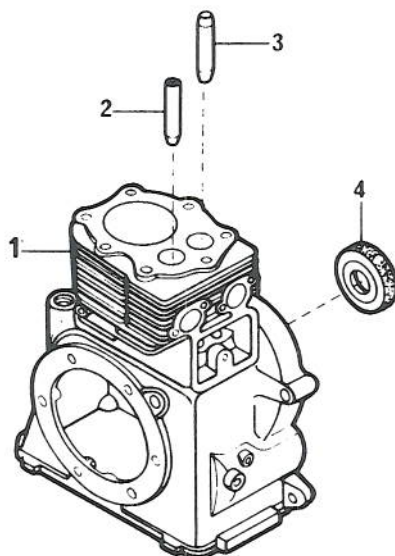
4

1045-SRL

VAR.

15

9812.119



Pos.	MAG No	Qté	Désignation	Benennung	Norm / ø
1	1.9010.197	1	Carter cylindre avec guide de soupapes	Kurbelgehäuse mit Ventilführungen	
2	1.0213.075	1	Guide soupape échappement	Auslassventilführung	
3	1.0213.067	1	Guide soupape admission	Einlassventilführung	
4	1.9493.030	1	Simmerring	Simmerring	

MAG

1045-SRL

CARTER D'HUILE - VIDANGE
 OELWANNE - OELABLASS

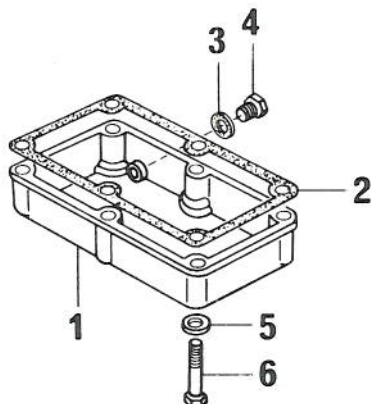
GRUPE
 GRUPPE
 GROUP

6

VAR.

01

9811.002 - 9813.001



Pos.	MAG No	Qté	Désignation	Benennung	Norm / Ø
1	1.0576.014	1	Carter d'huile	Oelwanne	
2	1.0626.097	1	Joint	Dichtung	
3	1.0447.001	1	Joint	Dichtung	
4	1.0193.157	1	Bouchon de vidange	Oelablassschraube	
5	0.1107.283	6	Rondelle ondulée	Federscheibe	DIN 137 B8
6	0.1122.397	6	Vis 6-pans	Sechskantschraube	DIN 931-8.8 M8x55

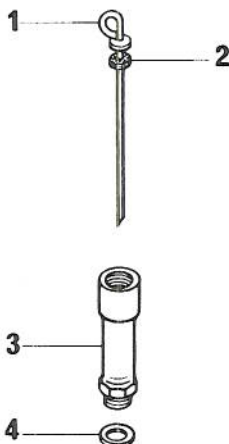
MAGJAUGE NIVEAU D'HUILE
BOUCHON RENIFLARDGROUPE
GRUPPE
GROUP**7**

1045-SRL

OELMESSSTAB - ENTLUEFTERZAPFEN

VAR. 09

9815.009



Pos.	MAG No	Qté	Désignation	Benennung	Norm / Ø
1	1.9093.071	1	Jauge niveau d'huile	Oelmessstab	
2	1.0073.121	1	Joint	Dichtung	
3	1.0539.061	1	Cheminée rempl. huile	Oeleinfüllstutzen	
4	0.1118.791	1	Joint	Dichtung	DIN 7603-CU A32x38

7.09

MAG

REGULATEUR

GROUPE
GRUPPE
GROUP**8**

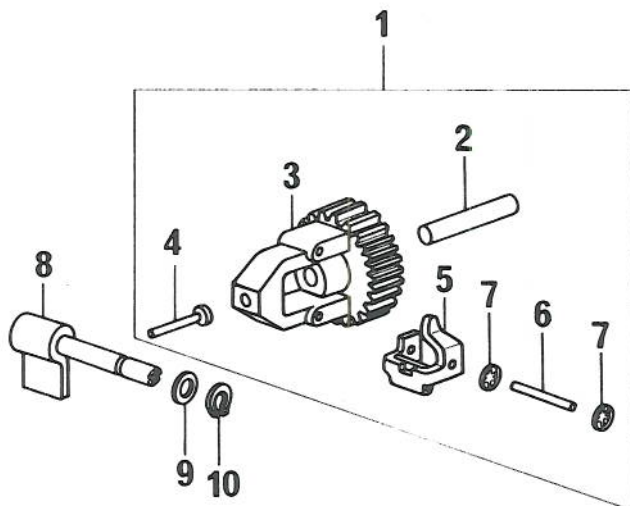
1045-SRL

REGLER

VAR.

03

1.9808.002



Pos.	MAG No	Qté	Désignation	Benennung	Norm / Ø
1	1.9115.013	1	Régulateur assemblé	Regler zusammengebaut	
2	1.0611.053	1	Axe régulateur	Reglerachse	
3	1.0608.218	1	Pignon régulateur	Reglerritzel	
4	1.0244.201	1	Poussoir du régulateur	Reglerstößel	
5	1.0179.045	2	Contrepoids régulateur	Fliehwicht	
6	0.1131.173	2	Axe contrepoids	Fliehwichtsachse	DIN 1446 B4H8x30
7	1.0554.166	4	Rondelle d'arrêt	Sicherungscheibe	
8	1.9209.061	1	Levier intérieur avec axe	Reglerhebel innen	
9	0.1107.095	1	Rondelle	Unterlagscheibe	DIN 125 A 6.4
10	1.0554.085	1	Ressort d'arrêt	Seegerring	

08.03

MAG

CULASSE
ZYLINDERKOPF

GRUPE
GRUPPE
GROUP

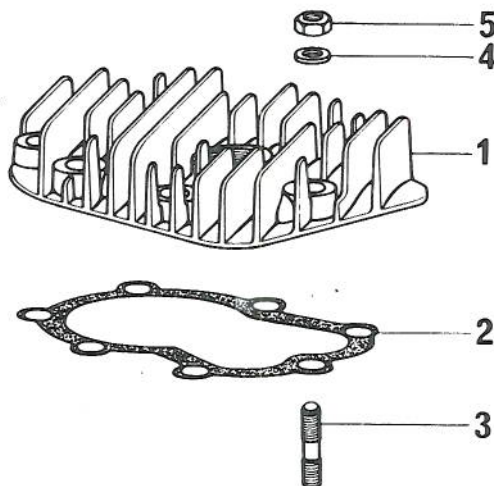
9

1045-SRL

VAR.

02

9819.005



Pos.	MAG No	Qté	Désignation	Benennung	Norm / Ø
1	1.1712.134	1	Culasse	Zylinderkopf	
2	1.0759.239	1	Joint culasse	Zylinderkopfdichtung	
3	1.0954.104	7	Goujon	Stiftschraube	
4	0.1107.104	7	Rondelle ondulée	Federscheibe	
5	0.1127.084	5	Ecrou	Mutter	DIN 125 A10,5-Ph. DIN 934-10 M10 Phosph.

MAG

CAPOTS VENTILATEUR
LUFTLEITBLECHE

GRUPE
GRUPPE
GROUP

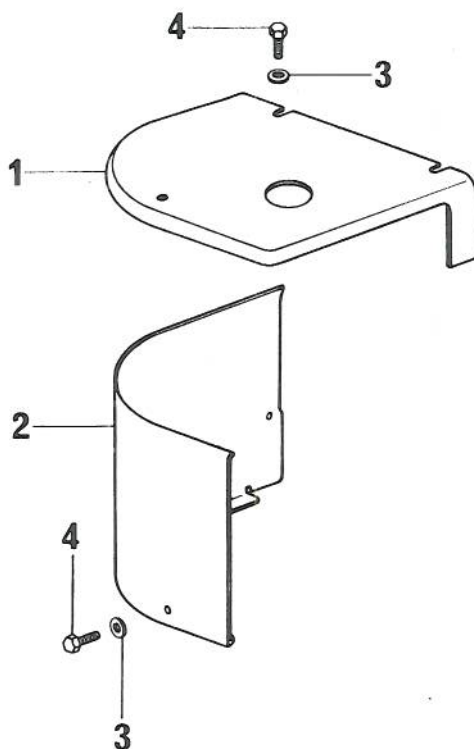
10

1045-SRL

VAR.

05

9821.024



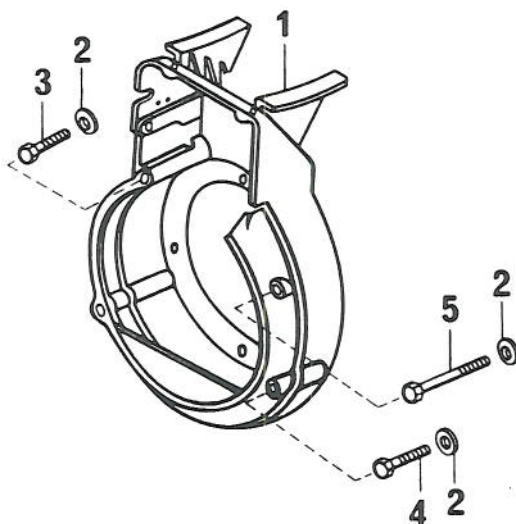
Pos.	MAG No	Qté	Désignation	Benennung	Norm / ø
1	1.0549.674	1	Capot ventilateur sup.	Luftleitblech, oben	
2	1.0549.675	1	Capot ventilateur int.	Luftleitblech, unten	
3	0.1126.726	4	Rondelle ondulée	Federscheibe	DIN 137 B6
4	0.1112.240	4	Vis 6-pans	Sechskantschraube	DIN 933 8.8 M6x12

10.05

1045-SRL

VAR. 19

9820.061



Pos.	MAG No	Qté	Désignation	Benennung	Norm / Ø
1	1.9624.058	1	Carter ventilateur	Ventilatorgehäuse	
2	0.1107.283	4	Rondelle ondulée	Federscheibe	DIN 137 B8
3	0.1111.153	2	Vis 6-pans	Sechskantschraube	DIN 931-8.8 M8x45
4	0.1122.397	1	Vis 6-pans	Sechskantschraube	DIN 931-8.8 M8x55
5	0.1112.375	1	Vis 6-pans	Sechskantschraube	DIN 933-8.8 M8x80

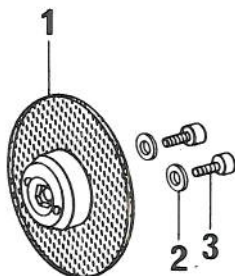
MAGMISE EN MARCHÉ
INBETRIEBSETZUNGGROUPE
GRUPPE
GROUP**13**

1045-SRL

VAR.

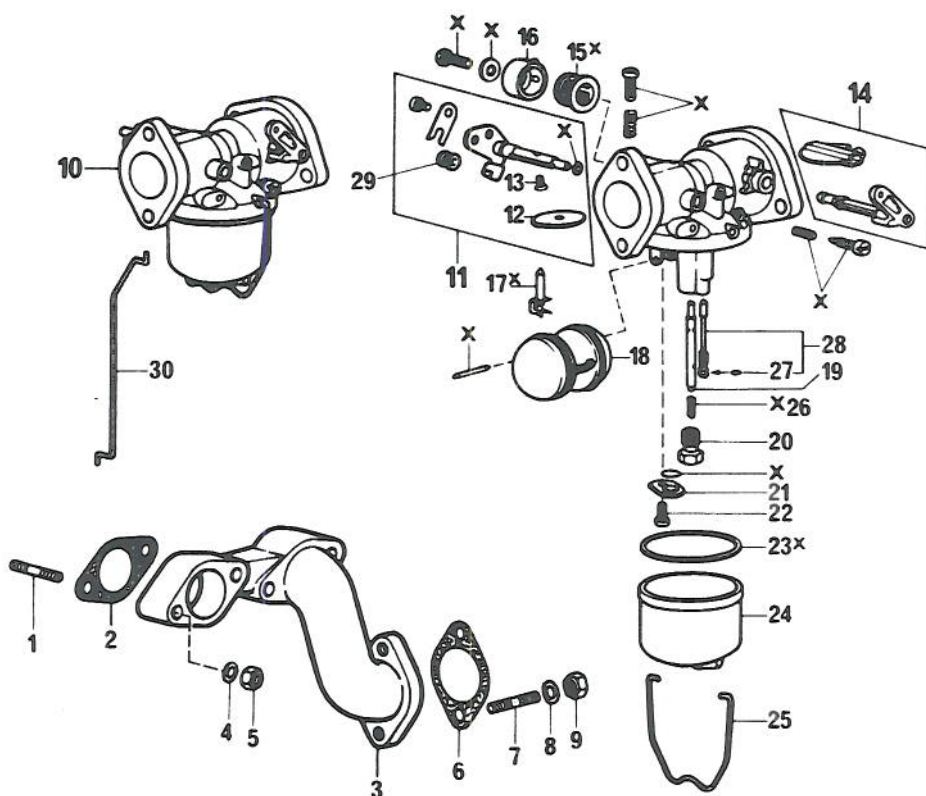
12

9810.003 - 9822.002



Pos.	MAG No	Qté	Désignation	Benennung	Norm / Ø
1	1.9585.017	1	Poulie de lancement avec filtre tournant	Anwerfscheibe mit dre- hendem Kühlluftfilter	
2	0.1107.283	2	Rondelle ondulée	Federscheibe	DIN 137 B8
3	0.1110.579	2	Vis Inbus	Inbusschraube	DIN 912 10.9 M8x30

9824.106 - 9825.005



Pos.	MAG No	Qté	Désignation	Benennung	Norm / Ø
1	0.1125.606	2	Goujon	Stiftschraube	DIN 939-8.8 M8x45
2	1.0759.231	1	Joint	Dichtung	
3	1.0903.353	1	Conduite d'admission	Ansaugleitung	
4	0.1107.283	2	Rondelle	Unterlagsscheibe	DIN 137 B8
5	0.1112.824	2	Ecrou	Mutter	DIN 934-8-M8
6	1.0051.062	1	Joint carburateur	Dichtung, Vergaser	
7	0.1113.350	2	Goujon	Stiftschraube	DIN 939-8.8 M6x16
8	0.1126.726	2	Rondelle	Unterlagsscheibe	DIN 137 B6
9	0.1112.813	2	Ecrou	Mutter	DIN 934-8-M6
10	1.9022.512	1	Carburateur	Vergaser	

MAG
CARBURATEUR - CONDUITE ADMISSION
VERGASER - ANSAUGLEITUNG
GRUPE
GRUPPE
GROUP
14

1045-SRL

VAR.

39

9824.106 - 9825.005

Pos.	MAG No	Qté	Désignation	Benennung	Norm / Ø
11	1.9591.032	1	Volet des gaz, copl.	Drosselklappe vollst.	
12	1.0163.135	1	Volet des gaz	Drosselklappe	
13	1.0163.136	1	Vis	Schraube	
14	1.9591.029	1	Volez départ avec levier	Starterklappe mit Hebel	
15	1.0163.002	1	Filtre	Filter	
16	1.0163.003	1	Pipe	Schlauchanschluss	
17	1.0163.060	1	Pointeau	Schwimmernadel	
18	1.0163.006	1	Flotteur	Schwimmer	
19	1.0163.157	1	Tube diffuseur	Mischrohr	
20	1.0163.017	1	Gicleur Ø 115	Düse Ø 115	
21	1.0163.137	1	Couvercle	Verschlussdeckel	
22	1.0163.138	1	Vis	Schraube	
23	1.0163.209	1	Joint	Dichtung	
24	1.0163.001	1	Cuve	Schwimmergehäuse	
25	1.0163.005	1	Etrier	Bügel	
-	1.9264.138		Jeu de révision, composé des positions marquées des X	Reparatursatz, bestehend aus den mit X bezeichneten Positionen	
26	1.0163.174	1	Ressort	Feder	
27	1.0163.211	1	Joint	Dichtung	
28	1.0163.213	1	Gicleur ralenti	Leerlaufdüse komplett	
29	1.0889.234	1	Douille	Ring	
30	1.0359.179	1	Tringle régulateur	Reglergestänge	

MAG
 RESERVOIR A ESSENCE
 ROBINET A ESSENCE
 BENZINTANK
 BENZINHAHN

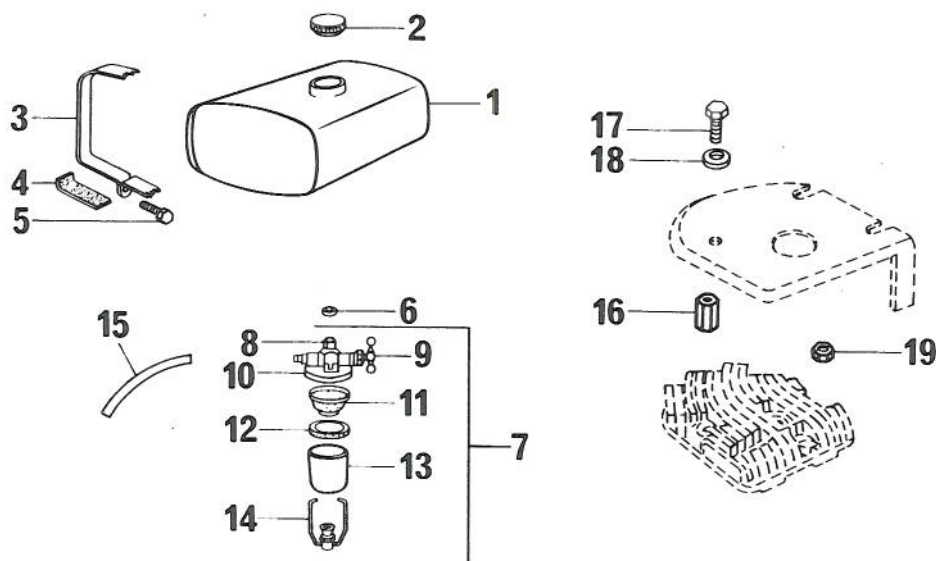
 GROUPE
 GRUPPE
 GROUP
16

1045-SRL

VAR.

01

9809.012



Pos.	MAG No	Qté	Désignation	Benennung	Norm / Ø
1	1.9026.363	1	Réservoir d'essence 6,5 l	Kraftstofftank 6,5 l	
2	1.9053.016	1	Bouchon réservoir	Tankdeckel	
3	1.9102.089	2	Ruban fix. réservoir	Tankbefestigungsband	
4	1.0948.034	2	Cale sous réservoir	Tankunterlage	
5	0.1124.457	2	Vis 6-pans	Sechskantschraube	DIN 933-8.8 M8x45
6	1.0073.143	1	Joint	Dichtung	
7	1.9070.047	1	Robinet à essence complet	Benzinahn, vollständig	
8	1.0341.077	1	Ecrou	Mutter	
9	1.9072.001	1	Pointeau complet	Schieber, vollständig	

16.01

MAGRESERVOIR A ESSENCE
ROBINET A ESSENCEGROUPE
GRUPPE
GROUP**16**

1045-SRL

BENZINTANK
BENZINHAHN

VAR.

01

9809.012

Pos.	MAG No	Qté	Désignation	Benennung	Norm / ø
10	1.0659.003	1	Corps du robinet essence	Kraftstoffhahnkörper	
11	1.9074.036	1	Elément filtrant	Filterelement	
12	1.0073.154	1	Joint	Dichtung	
13	1.0344.002	1	Godet en verre	Glasbecher	
14	1.9247.004	1	Etrier complet	Bügel, vollständig	
15	1.1903.012	1	Conduite essence	Kraftstoffleitung	lg. 320 mm*
16	1.0653.006	1	Ecrou culasse	Zylinderkopfmutter	
17	0.1112.240	1	Vis 6-pans	Sechskantschraube	DIN 933-8.8 M6x12
18	0.1126.726	1	Rondelle ondulée	Federscheibe	DIN 137 B6
19	0.1127.084	1	Ecrou culasse	Zylinderkopfmutter	DIN 934-10 Phosp. M10

* Seulement livrable
par mètre* Nur je Meter
lieferbar

16,01

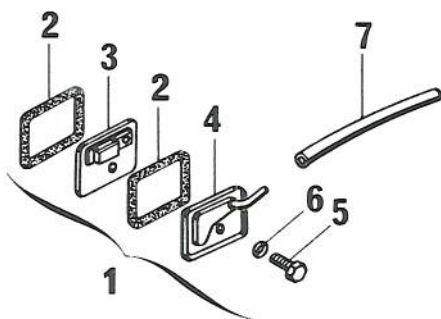
MAGRENIFLARD
ENTLÜFTERGROUPE
GRUPPE
GROUP**17**

1045-SRL

VAR.

02

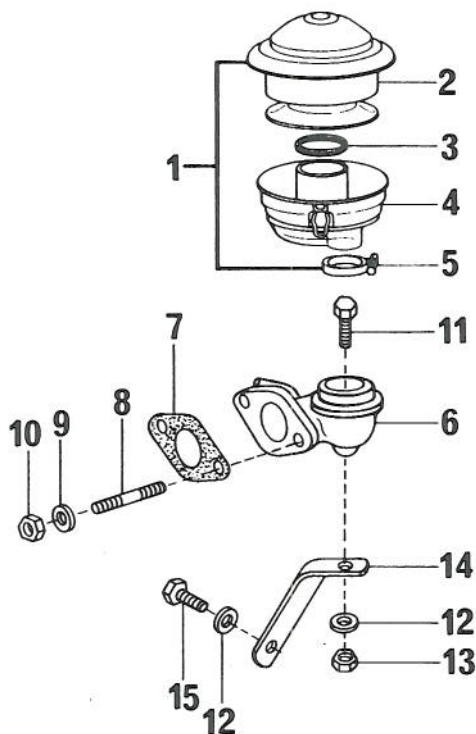
9826.004



Pos.	MAG No	Qté	Désignation	Benennung	Norm / ø
1	1.9047.036	1	Reniflard complet	Entlüfter, vollst.	
2	1.0534.025	2	Joint	Dichtung	
3	-	1	pas livrable séparém.	allein nicht lieferbar	
4	-	1	pas livrable séparém.	allein nicht lieferbar	
5	0.1112.333	1	Vis 6-pans	Sechskantschraube	DIN 933-8.8
6	0.1118.653	1	Joint	Dichtung	DIN 7603 Alu 8x14
7	1.1903.018	1	Conduite de vapeur	Öeldampfleitung	lg. 200 mm

17.02

9827.044 - 9828.002



Pos.	MAG No	Qté	Désignation	Benennung	Norm / Ø
1	1.9396.120	1	Filtre à bain d'huile complet	Oelbadluftfilter vollständig	
2	1.9260.007	1	Cartouche filtrante	Filter-Einsatz	
3	1.0073.175	1	Joint	Dichtung	
4	1.9192.022	1	Corps du filtre à air	Filtergehäuse	
5	1.0929.287	1	Bride de fixation	Befestigungsschelle	
6	1.9397.067	1	Coude filtre à air complète	Filter-Krümmervollständig	
7	1.0051.070	1	Joint	Dichtung	
8	0.1113.350	2	Goujon	Stiftschraube	DIN 939-8.8 M6x16

MAG**FILTER A BAIN D'HUILE**
OELBADLUFTFILTER**GRUPE**
GRUPPE
GROUP**18**

1045-SRL

VAR.

08

9827.044 - 9828.002

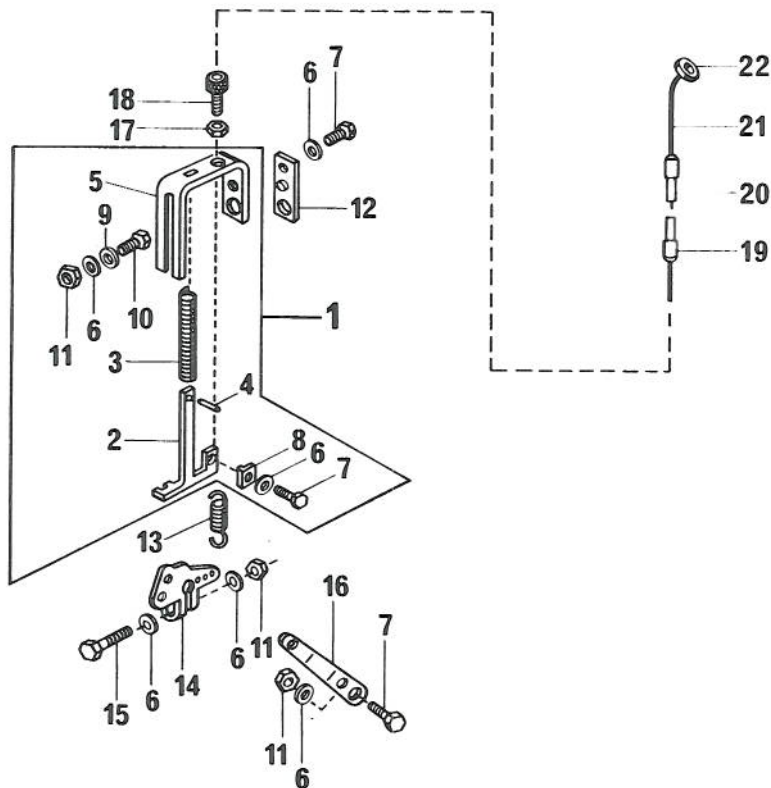
Pos.	MAG No	Qté	Désignation	Benennung	Norm / ø
9	0.1126.726	2	Rondelle ondulée	Federscheibe	DIN 137 B6
10	0.1112.813	2	Ecrou	Mutter	DIN 934-8 M6
11	0.1112.333	1	Vis 6-pans	Sechskantschraube	DIN 933-8.8 M8x25
12	0.1107.283	2	Rondelle ondulée	Federscheibe	DIN 137 B8
13	0.1112.824	1	Ecrou	Mutter	DIN 934-8 M8
14	1.1552.532	1	Support filtre à air	Luftfilterhalter	
15	0.1112.307	1	Vis 6-pans	Sechskantschraube	DIN 933-8.8 M8x16

1045-SRL

VAR.

04

9829.002 - 9843.0



Pos.	MAG No	Qté	Désignation	Benennung	Norm / Ø
1	1.9157.007	1	Système régul. ext.	Reglersystem aussen	
2	1.0718.110	1	Attache ressort	Federführung	
3	1.0080.426	1	Ressort de rappel	Rückzugfeder	
4	0.1104.846	1	Goupille élastique	Schwerspannstift	DIN 1481 2x6
5	1.1552.808	1	Support	Halter	
6	0.1126.724	6	Rondelle ondulée	Federscheibe	DIN 137 B4
7	0.1122.422	3	Vis 6-pans	Sechskantschraube	DIN 933-8.8 M4x8
8	1.0672.005	1	Pince câble	Kabelklemme	
9	0.1119.806	2	Rondelle plate	Unterlagsscheibe	DIN 9021 A 4.3
10	0.1112.179	1	Vis 6-pans	Sechskantschraube	DIN 933-8.8 M4x10

MAGCOMMANDE REGULATEUR
REGLERBETÄTIGUNGGROUPE
GRUPPE
GROUP**19**

1045-SRL

VAR.

04

9829.002 - 9843.0

Pos.	MAG No	Qté	Désignation	Benennung	Norm / ø
11	0.1112.796	3	Ecrou	Mutter	DIN 934-8 M4
12	1.0776.060	1	Base	Halter	
13	1.0349.046	1	Ressort régulateur	Reglerfeder	
14	1.0285.472	1	Levier	Hebel	
15	0.1123.745	1	Vis 6-pans	Sechskantschraube	DIN 933-8.8 M4x20
16	1.9209.116	1	Levier	Hebel	
17	1.0208.027	1	Contre-écrou vis baril	Gegenmutter für Stellschraube	
18	1.0129.030	1	Vis baril	Stellschraube	
19	1.0140.027	2	Embout de gaine	Kabelhütchen	
20	1.1903.001	1	Gaine pour câble seulement livrable par mètre	Kabelhülle nur je Meter lieferbar	DIN 71987 B 2.5
21	1.1903.002	1	Câble des gaz seulement livrable par mètre	Gaskabel nur je Meter lieferbar	DIN 71987 A 1.6
22	1.0145.043	1	Oeillet de câble	Kabelöse	

MAG

POT D'ÉCHAPPEMENT
AUSPUFFTOPF

GRUPE
GRUPPE
GROUP

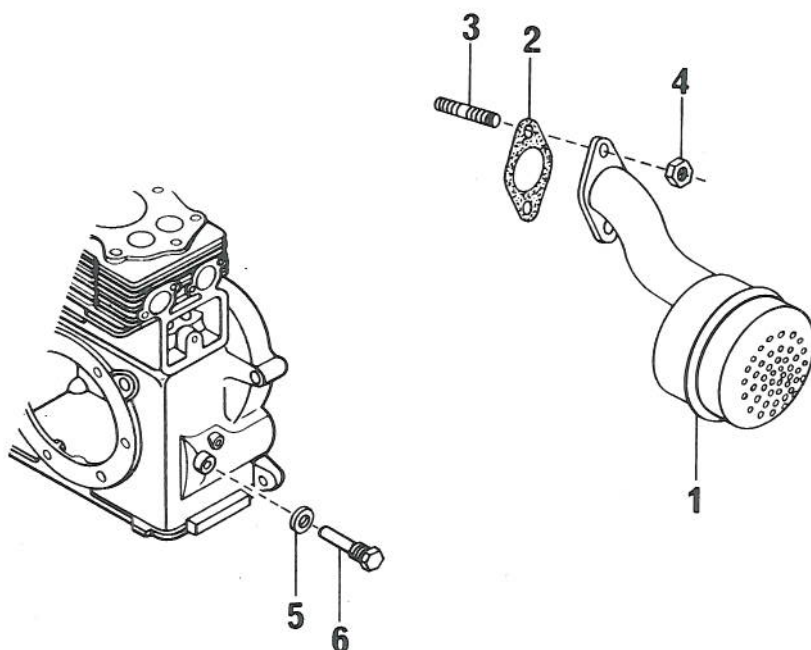
20

1045-SRL

VAR.

05

9831.023

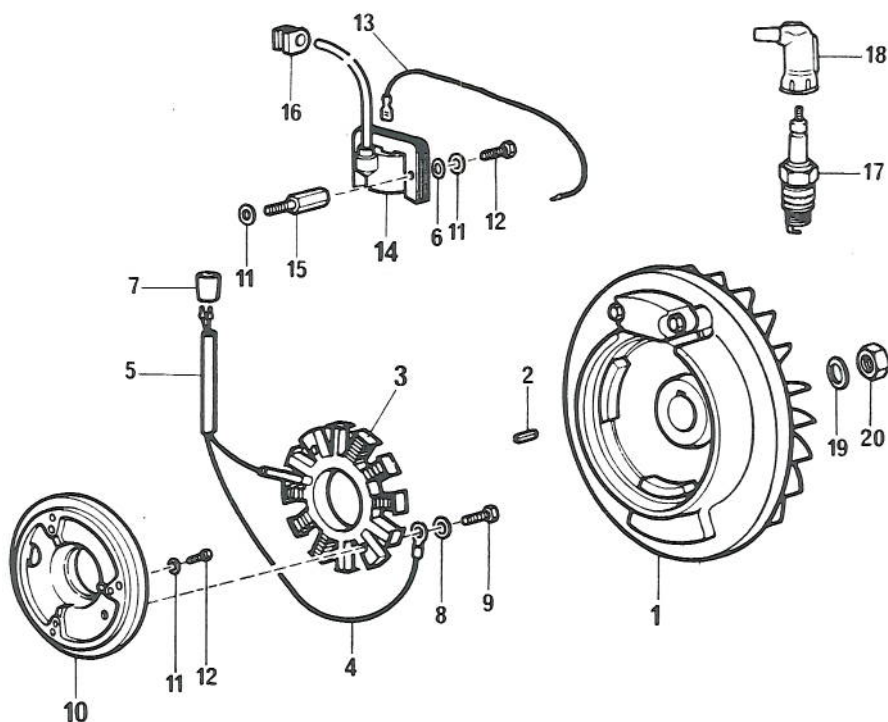


Pos.	MAG No	Qté	Désignation	Benennung	Norm / Ø
1	1.9003.449	1	Pot d'échappement	Auspufftopf	
2	1.0051.075	1	Joint	Dichtung	
3	0.1113.401	2	Goujon	Stiftschraube	DIN 939-8.8 M8x40
4	1.0208.043	2	Ecrou	Messingmutter	
5	0.1118.653	1	Rondelle	Dichtring	DIN 7603-AL A8x14
6	1.0958.029	1	Vis butée	Anschlagschraube	

1045-SRL

VAR. 34

9817.051-9818.020-9836.002



Pos.	MAG No	Qté	Désignation	Benennung	Norm / Ø
1	1.9454.049	1	Volant ventilateur avec noyau polaire	Ventilator-Schwungrad mit Magnetkern	
2	0.1117.935	1	Clavette	Keil	DIN 6885 A 5x3x10
3	1.9603.041	1	Stator bobiné	Stator gewickelt	
4	1.9029.609	1	Câble masse	Massekabel	
5	1.1903.019	1	Protège-câble	Kabeltülle	Lg 0,2m
6	0.1107.089	2	Rondelle plate	Scheibe	DIN 125 A5,3 St
7	1.0813.117	1	Passe-câble	Kabelhülle	
8	0.1126.726	2	Rondelle ondulée	Federscheibe	DIN 137 B6
9	0.1123.749	2	Vis tête hex.	Sechskantschraube	DIN 933-8.8-M6x25
10	1.1608.035	1	Plateau stator	Statorplatte	
11	0.1126.725	5	Rondelle ondulée	Federscheibe	DIN 137 B5
12	0.1112.215	5	Vis tête hex.	Sechskantschraube	DIN 933-8.8-M5x20
13	1.9029.608	1	Câble arrêt	Kurzschlosskabel	
14	1.9349.173	1	Bobine d'allumage	Zündspule	

MAGALLUMAGE ELECTRONIQUE
ELEKTRONISCHE ZUENDUNGGROUPE
GRUPPE
GROUP**21**

1045-SRL

VAR. 34

9817.051-9818.020-9836.002

Pos.	MAG No	Qté	Désignation	Benennung	Norm / Ø
15	1.0597.551	2	Entretoise	Zwischenstück	
16	1.0813.050	1	Passe-câble	Kabelhülle	
17	1.0050.025	1	Bougie	Zündkerze	
18	1.9450.010	1	Capuchon de bougie	Kerzenstecker	
19	1.0629.086	1	Rondelle écrou	Scheibe zu Ventilator	
20	0.1131.116	1	Ecrou	Mutter	DIN 439-06-BM18x1,5

MAG

ACCESSOIRES ELECTRIQUES
ELEKTRISCHES ZUBEHÖR

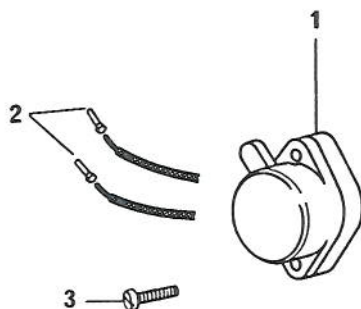
GRUPE
GRUPPE
GROUP

22

1045 SRL

VAR. 22

9835.027



Pos.	MAG No	Qté	Désignation	Benennung	Norm / Ø
1	1.9267.005	1	Commutateur	Kippschalter	
2	1.0889.180	1/2	Douille câble	Kabeltülle	
3	0.1131.561	2	Vis à tête cyl.	Zylinderkopfschraube	M3x18 DIN 84

22.22

MAG

JEU DE JOINTS - OUTILLAGE

GROUPE
GRUPPE
GROUP**25**

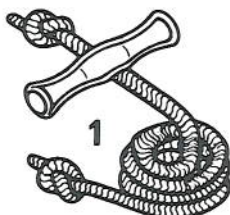
1045-SRL

DICHTUNGSSATZ - WERKZEUGE

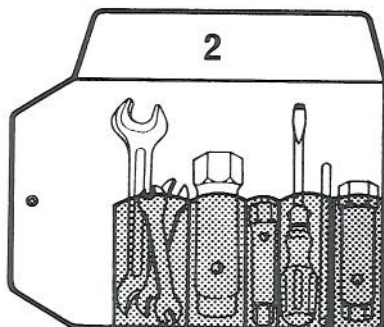
VAR.

02

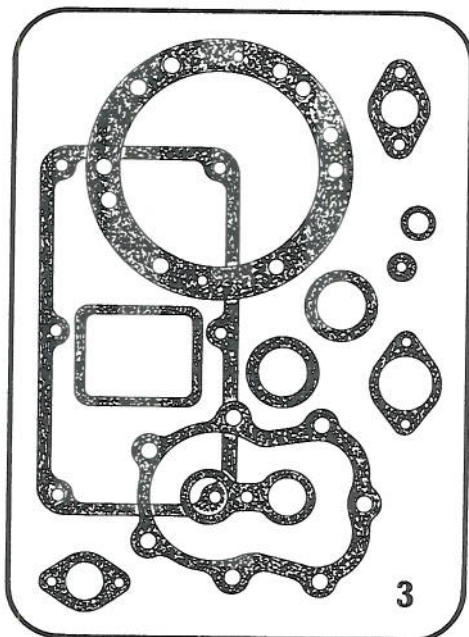
9838.005



1



2



3

Pos.	MAG No	Qté	Désignation	Benennung	Norm / ø
1	1.9002.010	1	Corde de lancement	Starterseil	
2	1.9036.016	1	Trousse d'outillage	Werkzeugtasche	
3	1.9264.022	1	Jeu de joints, composé de:	Dichtungssatz, bestehend aus:	
	1.0051.040	1	Joint carburateur	Vergaserdichtung	
	1.0051.062	1	Joint carburateur	Vergaserdichtung	
	1.0051.070	1	Joint carburateur	Vergaserdichtung	
	1.0073.121	1	Joint jauge niveau d'huile	Ölmeßstabdichtung	
	1.0447.001	1	Joint bouchon vidange	Ölablassschrauben- dichtung	

MAG

JEU DE JOINTS - OUTILLAGE

DICHTUNGSSATZ - WERKZEUGE

GROUPE
GRUPPE
GROUP**25**

1045-SRL

VAR.

02

9838.005

Pos.	MAG No	Qté	Désignation	Benennung	Norm / Ø
	1.0534.025	1	Joint couvercle soupape	Ventilkammerdeckel- dichtung	
	1.0626.097	1	Joint carter d'huile	Öelwannendichtung	
	1.0626.105	1	Joint palier	Lagerflanschdichtung	
	1.0759.231	2	Joint conduite d'admission	Ansaugleitungs- dichtung	
	1.0759.239	1	Joint culasse	Zylinderkopfdichtung	
	0.1130.532	1	Joint bouchon reniflard	Entlüfterzapfen- dichtung	DIN 7603 A30x38 Cuir
	1.9493.030	2	Simmerring	Simmerring	
	1.0051.075	1	Joint pot d'échappement	Auspufftopfdichtung	

25.02

LORS DE TOUTE COMMANDE DE PIÈCES DÉTACHÉES, indiquer :

- Le type du moteur frappé sur la plaque.
- Le numéro de commande de la pièce, d'après la liste de pièces de rechange.

N'UTILISER QUE LES PIÈCES DE RECHANGE D'ORIGINE MAG

BEI JEDER BESTELLUNG VON ERSATZTEILEN ist anzugeben :

- Die auf dem Firmenschild angegebene Typenbezeichnung.
- Die Bestellnummer des Ersatzteils gemäss dieser Ersatzteilliste.

AUSSCHLIESSLICH ORIGINAL - MAG - ERSATZTEILE VERWENDEN

WHEN ORDERING SPARE PARTS, please indicate :

- The model and type number of your engine that appears on the nameplate.
- The part number according to the spare parts list.

ALWAYS USE GENUINE MAG SPARE PARTS



Livraison de pièces de rechange par :
Ersatzteil-Lieferung durch :
Spare parts supplied by :



JEAN GALLAY S.A.
Département MAG MOTEURS
108, ch. du Pont-du-Centenaire
CH 1228 Plan-les-Ouates / GENÈVE
Tél. (022) 71.13.00 - Télex 421 137 MAGE CH

MAG - MOTOREN GMBH
Aglassingerstr. 26 A-5023 Salzburg - Gnigl
Tel. (06222) 75750 Telex 06/3203