

MOTOSACOCHÉ SA

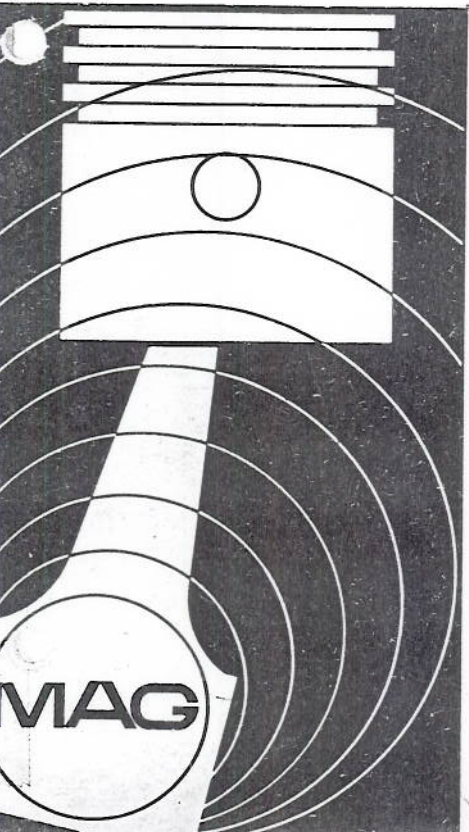
LISTE DE PIÉCES DE RECHANGÉ

ERSATZTEILLISTE

SPARE PARTS LIST

▶▶▶▶	<i>Rex</i> 1026-SRL	x 140	(RAPID)
	303	x 141	"
	201	x 142	"
		x 142 P	"
	204+203	x 189	204

*Bosshard E Z*



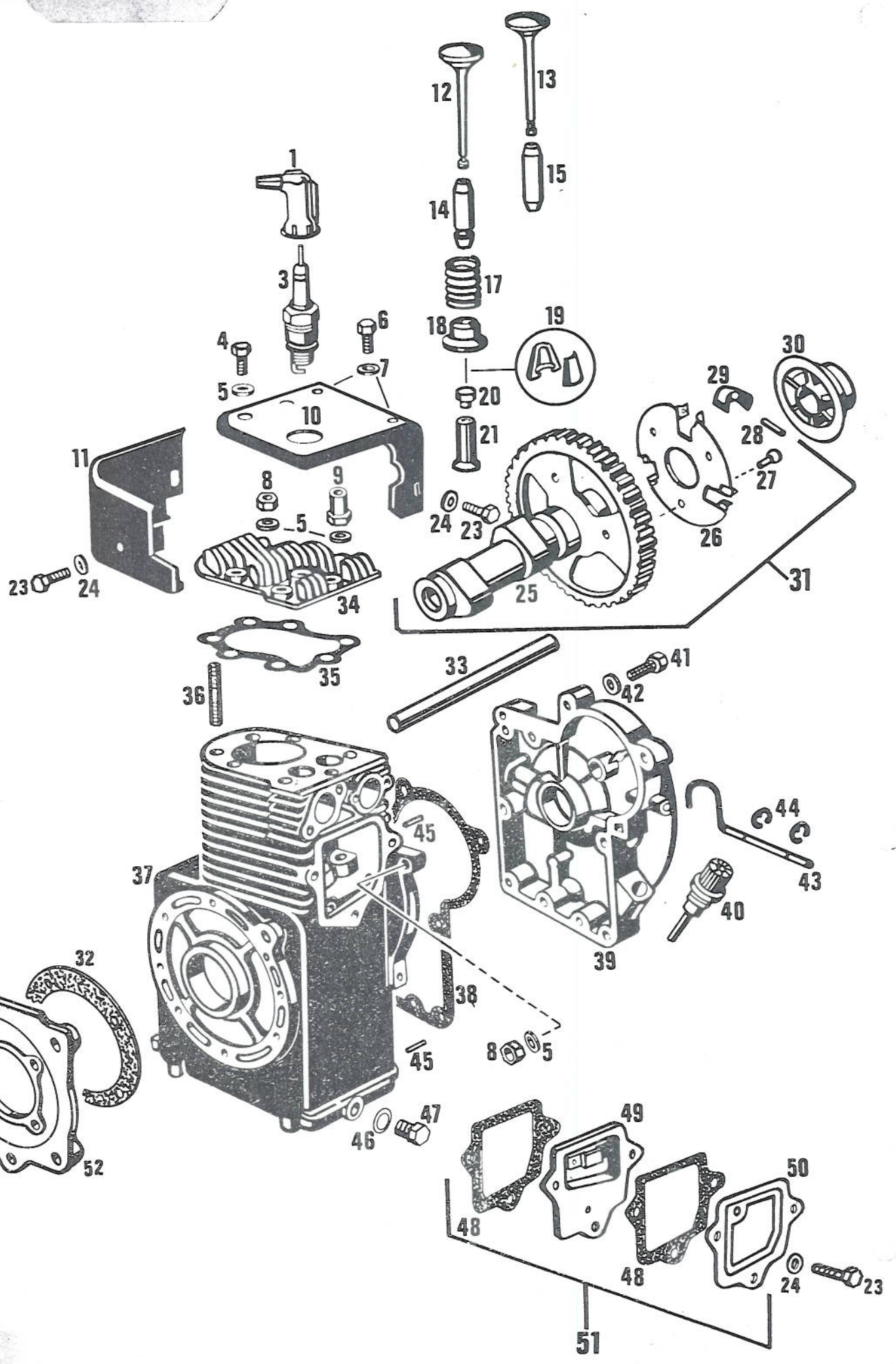
**MAG**

**MOTEURS**

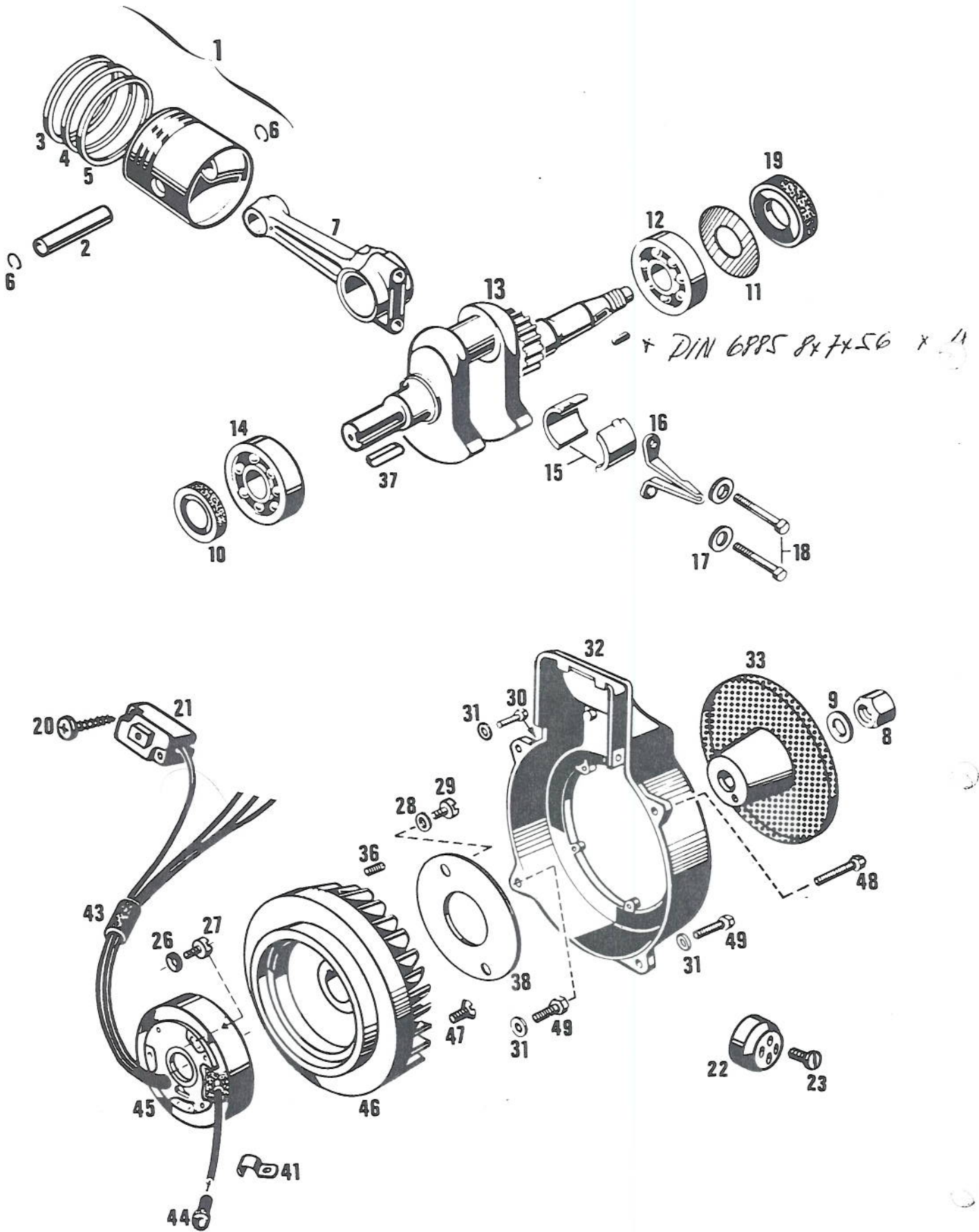
**MOTOREN**

**ENGINES**

PLANC  
TAFEL  
TABLE



Position Item	No. Commande Bestell-No. Order number	Quantité Anzahl Quantity	Désignation	Benennung	Description	
1	9450.010	1	Capuchon de bougie, déparasité	Kerzenstecker, entstört	Spark plug cap with suppressor	
2						
3	0050.025	1	Bougie	Zündkerze	Spark plug	
4	DIN 933	M8x8	1	Vis 6-pans	Sechskantschraube	Hexagon screw
5	DIN 137	B8	11	Rondelle ondulée	Federscheibe	Lock washer
6	DIN 933	M6x15	2	Vis 6-pans	Sechskantschraube	Hexagon screw
7	DIN 137	B6	2	Rondelle ondulée	Federscheibe	Lock washer
8	DIN 934	M8	7	Ecrou	Mutter	Nut
9	0653.017		1	Ecrou de réduction	Reduziermutter	Reducing nut
10	0549.408		1	Capot ventilateur sup.	Luftleitblech, oben	Air baffle (upper)
11	0549.407		1	Capot ventilateur lat.	Luftleitblech, seitr.	Air baffle (lower)
12	0243.102		1	Soupape échappement	Auspuffventil	Exhaust valve
13	0243.087		1	Soupape admission	Einlassventil	Inlet valve
14	0213.075		1	Guide soupape éch.	Außlassventilführg.	Exhaust valve guide
15	0213.076		1	Guide soupape adm.	Einlassventilführg.	Inlet valve guide
16						
17	0223.068		2	Ressort de soupape	Ventilfeder	Valve spring
18	0195.076		2	Cuvette de soupape	Ventilfederteller	Valve spring retainer
19	1739.009		2	Clavette soupape (paire)	Ventilkeil (Paar)	Valve collets (set)
20	0244.184		2	Pastille de poussoir Livrabte en diverses épaisseurs de 1,90 à 3,50 mm tous les 0,05 mm. En cas de commande, indiquer l'épaisseur désirée.	Stößelkopf Stößelköpfe gibt es mit verschiedenen Bodendicken von 1,90 - 3,50 mm in Abstufungen von je 0,05 mm. Bei Bestellung gewünschte Bodendicke angeben.	Tappet thimble Tappet thimbles are available with various base thicknesses, from 1,90 - 3,50 mm with increments of 0,05 mm. When ordering indicate desired base thickness.
21	0244.199		2	Poussoir	Stößel	Tappet
22						
23	DIN 933	M6x10	6	Vis 6-pans	Sechskantschraube	Hexagon screw
24	DIN 137	B6	6	Rondelle ondulée	Federscheibe	Lock washer
25						
26	0389.039		1	Disque régulateur	Reglerplatte	Governor plate
27	DIN 7339	4x0,4x8x10	3	Rivet	Niete	Rivet
28	0655.004		3	Axe contrepoids	Fliehgewichtsachse	Pivot pin
29	0179.040		3	Contrepoids	Fliehgewicht	Governor weight
30	0463.035		1	Disque régulateur	Reglerscheibe	Governor disc
31	9015.024		1	Arbre à cames complet, compr. pos. 25 à 29	Nockenwelle vollständig, best. aus Pos. 25 bis 29	Camshaft assy. including items 25 to 29
32	0626.165		1	Joint	Dichtung	Gasket
33	0630.004		1	Axe arbre à cames	Nockenwellenachse	Camshaft spindle
34	1712.145		1	Culasse	Zylinderkopf	Cylinder head
—	1712.203		1	Culasse pour type x 142-P	Zylinderkopf für Typ x 142-P	Cylinder head for type x 142-P
35	0759.279		1	Joint culasse	Zylinderkopfdichtg.	Cylinder head gasket
36	DIN 939	M8x28	7	Goujon	Stiftschraube	Stud
37	9010.070		1	Carter cylindre avec guides de soupapes	Kurbelgehäuse mit Ventilführungen	Crankcase with valve guides
38	0626.154		1	Joint	Dichtung	Gasket
39	0582.045		1	Palier	Deckel	Bearing plate
40	9093.043		1	Jauge niveau d'huile	Oelmess-Stab	Dipstick
41	DIN 931	M8x35	5	Vis 6-pans	Sechskantschraube	Hexagon screw
42	DIN 137	B8	5	Rondelle ondulée	Federscheibe	Lock washer
43	0977.031		1	Levier régulateur	Reglerhebel	Internal governor lever
44	DIN 6799	Ø 4	2	Circlips	Sicherung	Circlip
45	DIN 7	Ø 8x16	2	Goupille de centrage	Zentrierstift	Dowel pin
46	DIN 7603 CA	12x17	1	Joint	Dichtung	Sealing washer
47	DIN 7604 AM	12x1,5	1	Bouchon	Oelablass-Schraube	Drain plug
48	0759.296		2	Joint	Dichtung	Gasket
49			1	pas livrabte séparément	alleine nicht lieferbar	not available alone
50			1	pas livrabte séparément	alleine nicht lieferbar	not available alone
51	9047.011		1	Reniflard, complet compr. pos. 48 à 50	Entlüfter, vollst. best. aus Pos. 48 bis 50	Breather assy. including items 48 to 50
52	1652.197		1	Flasque pour type x 140	Flansch für Typ x 140	Flange for type x 140
	9635.010		1	Flasque pour type x 141	Flansch für Typ x 141	Flange for type x 141
	9635.013		1	Flasque pour types x 142, x 142-P pour type x 141	Flansch für Typen x 142, x 142-P für Typ x 141	Flange for types x 142, x 142-P for type x 141
53	DIN 933	M8x20	4	Vis 6-pans	Sechskantschraube	Hexagon screw



Position Item	No. Commande Bestell-No. Order number	Quantité Anzahl Quantity	Désignation	Benennung	Description	
1	9020.071 orig. Ø 74,00 mm.	1	Piston complet	Kolben, vollständig	Piston assembly	
	9020.071-R1 = Ø 74,30 mm / 9020.071-R2 = Ø 74,60 mm / 9020.071-R3 = Ø 74,80 mm / 9020.071-R4 = Ø 75,00 mm					
2	0189.079	1	Axe de piston	Kolbenbolzen	Gudgeon pin	
3	0240.178 orig. Ø 74,00 mm /	1	Segment de compression	Kompressionsring	Compression ring	
	0240.178-R1 = Ø 74,30 mm / 0240.178-R2 = Ø 74,60 mm / 0240.178-R3 = Ø 74,80 mm / 0240.178-R4 = Ø 75,00 mm					
4	0240.177 orig. Ø 74,00 mm	1	Segment racler	Oelabstreifring	Oil scraper ring	
	0240.177-R1 = Ø 74,30 mm / 0240.177-R2 = Ø 74,60 mm / 0240.177-R3 = Ø 74,80 mm / 0240.177-R4 = Ø 75,00 mm					
5	0240.179 orig. Ø 74,00 mm	1	Segment refouleur	Oelrücklauftring	Oil control ring	
	0240.179-R1 = Ø 74,30 mm / 0240.179-R2 = Ø 74,60 mm / 0240.179-R3 = Ø 74,80 mm / 0240.179-R4 = Ø 75,00 mm					
—	9282.013 orig. Ø 74,00 mm	1	Jeu de segments	Kolbenringsatz	Piston rings set	
	9281.013-R1 = Ø 74,30 mm / 9282.013-R2 = Ø 74,60 mm / 9282.013-R3 = Ø 74,80 mm / 9282.013-R4 = Ø 75,00 mm					
6	0554.060	2	Ressort d'arrêt	Sicherungsfeder	Circlip	
7	0148.064 <sup>5</sup>	1	Bielle	Pleuel	Connecting	
—	9045.117	1	Bielle compl. compr. pos. 7, 16, 17, 18	Pleuel, vollst. best. aus Pos. 7, 16, 17, 18	Connecting rod assembly, compr. items 7, 16, 17, 18	
8	DIN 936	M14x1,5	1	Ecrou	Mutter	Nut
9	DIN 137	B14	1	Rondelle ondulée	Federscheibe	Lock washer
10	9493.080		1	Simmerring	Simmerring	Oil seal
11	0321.045	0,15 mm	*	Rondelle de réglage	Ausgleichscheibe	Spacer
12	9341.114		1	Roulement	Kugellager	Ball bearing
13	0149.224 <i>0149 x 337 x 189</i>		1	Vilebrequin	Kurbelwelle	Crankshaft
14	9341.144		1	Roulement	Kugellager	Ball bearing
15	0529.17/18 orig. Ø 31,725mm	1	Coussinet (paire)	Lagerschalensatz	Shell bearing set	
	0529.17/18-R1 = 31,475 mm / 0529.17/18-R2 = 31,225 mm / 0529.17/18-R3 = 30,975 mm / 0529.17/18-R4 = 30,725 mm					
16	0530.010		1	Plongeur	Oelschleuderfinger	Oil thrower
17	0641.064		2	Rondelle d'arrêt	Sicherungsscheibe	Lock washer
18	0531.035		2	Vis de bielle	Pleuelschraube	Connecting rod screw
19	9493.100		1	Simmerring	Simmerring	Oil seal
20	0085.001		2	Vis	Schraube	Screw
21	9367.028		1	Bouton d'arrêt	Abstellknopf	Stop button
22	9463.029		1	Prise	Steckdose	Socket
23	DIN 85	M3x25	1	Vis à tête conique	Senkkopfschraube	Countersunk screw
24	9366.010		1	Serre-fils	Lüsterklemme	Terminal block
25						
26	DIN 137	B4	3	Rondelle ondulée	Federscheibe	Lock washer
27	DIN 84	M4x12	3	Vis à tête cylindrique	Zylinderkopfschraube	Fillister head screw
28	DIN 137	B5	2	Rondelle ondulée	Federscheibe	Lock washer
29	DIN 84	M5x15	2	Vis à tête cylindrique	Zylinderkopfschraube	Fillister head screw
30	DIN 931	M8x25	1	Vis 6-pans	Sechskantschraube	Hexagon screw
31	DIN 137	B8	3	Rondelle ondulée	Federscheibe	Lock washer
32	9624.014		1	Carter ventilateur	Ventilatorgehäuse	Fan housing
33	9585.010		1	Poulie de lancement avec filtre tournant	Anwerfscheibe mit drehendem Filter	Starting pulley with rotating air screen
34						
35						
36	DIN 427	M8x15	1	Vis sans tête	Gewindestift	Threaded pin
37	DIN 6885	6x6x25	1	Clavette	Keil	Key
38	0287.028		1	Cache-poussière	Staubdeckel	Dust cover
39			1	Filtre air refroidissement fixe	Feststehender Kühlluftfilter	Cooling air filter, fixed
40	9585.014		1	Poulie de lancement	Anwerfscheibe	Starting pulley
41	0929.026		1	Bride câble	Kabelschelle	Clamp
42	DIN 6885	5x5x12	1	Clavette	Feder keil	Key
43	0143.166		1	Protège-câble	Kabeltülle	Cable grommet
44	0813.019		1	Protège-câble	Kabeltülle	Cable grommet
45	9281.185		1	Volant magnétique complet, avec bobine lumière, voir page 4	Schwungmagnetzünder vollständig, mit Lichtspule, siehe Seite 4	Flywheel magneto assembly, with lighting coil, see page 4
—						
46	0583.243		1	Volant ventilateur	Ventilatorschwungrad	Flywheel fan
47	DIN 63	M5x12	2	Vis à tête conique	Senkkopfschraube	Countersunk screw
48	DIN 933	M8x80	1	Vis 6-pans	Sechskantschraube	Hexagon screw
49	DIN 931	M8x60	2	Vis 6-pans	Sechskantschraube	Hexagon screw
50						
51						

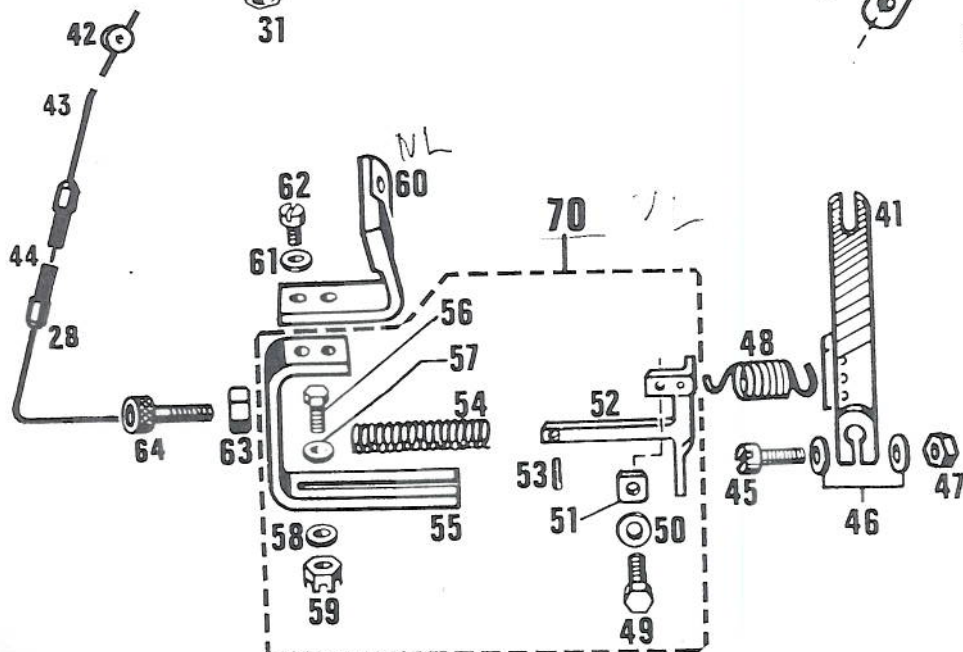
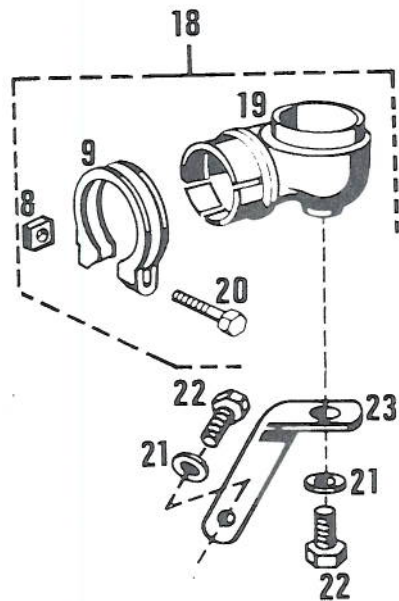
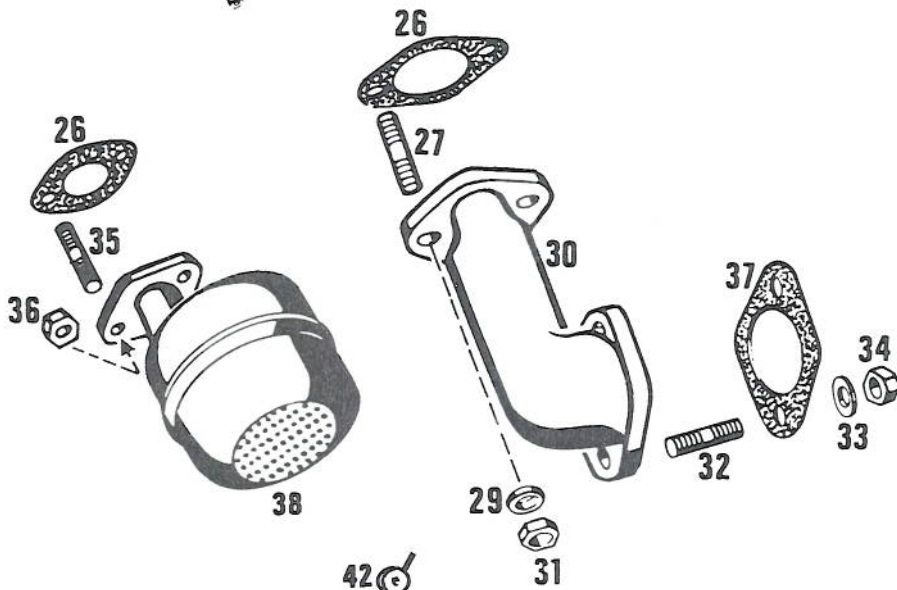
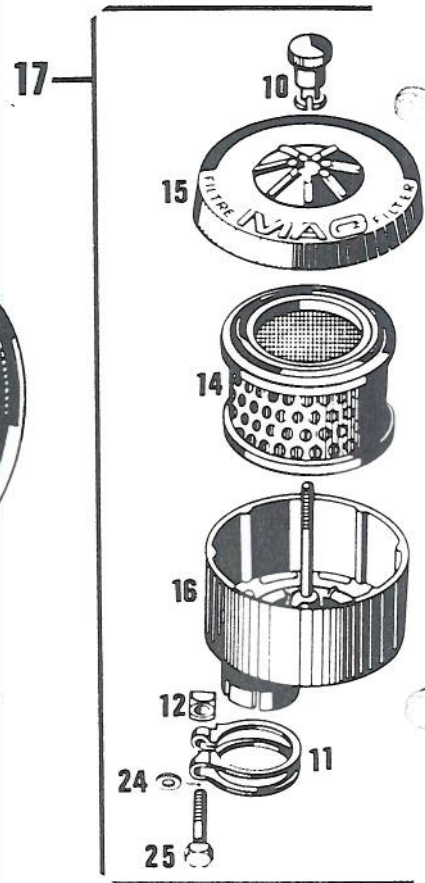
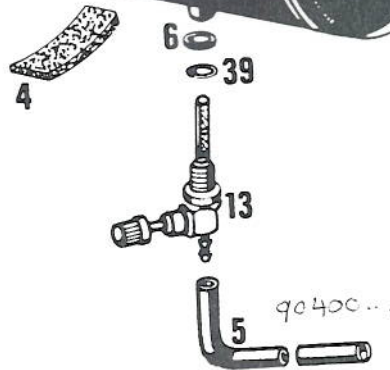
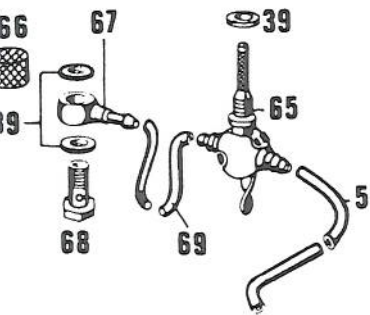
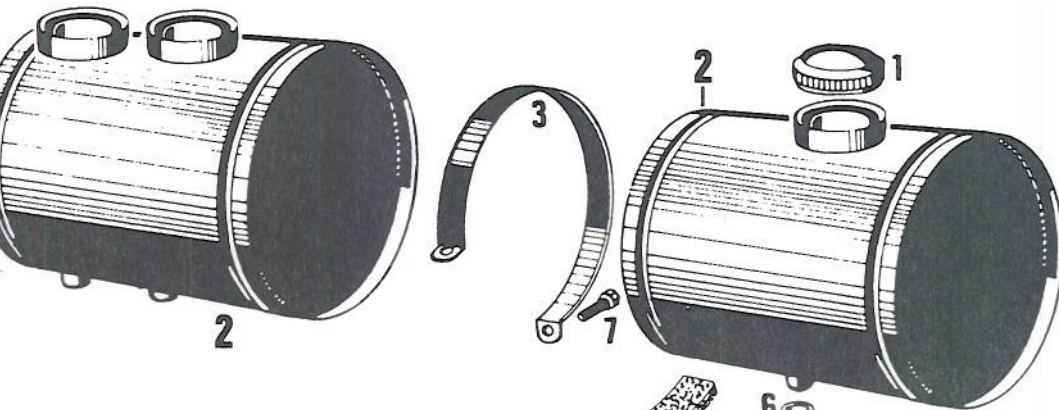
\*Selon besoin

\*Nach Bedarf

\*As required

PLANCHE  
TAFEL  
TABLE

3

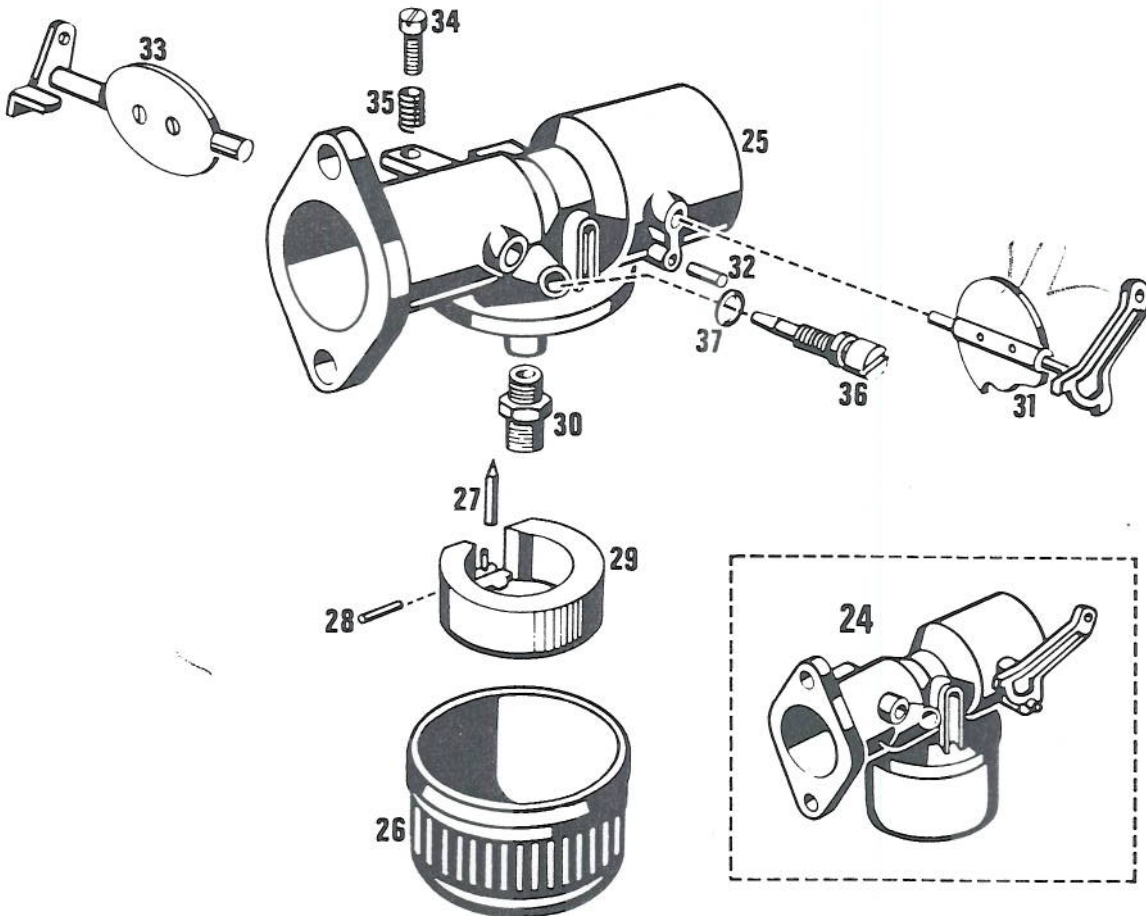
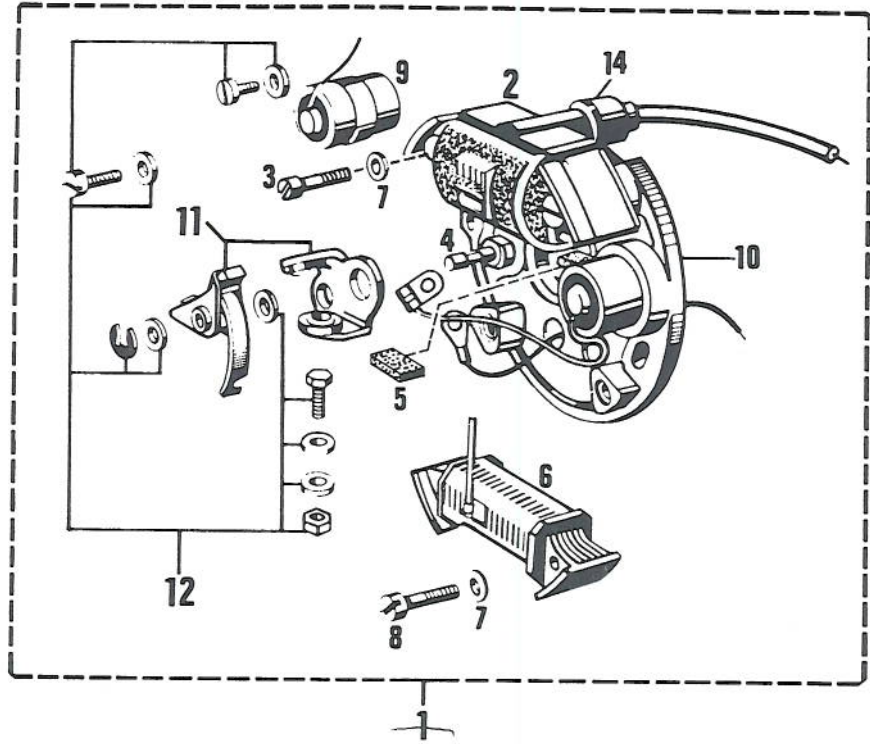
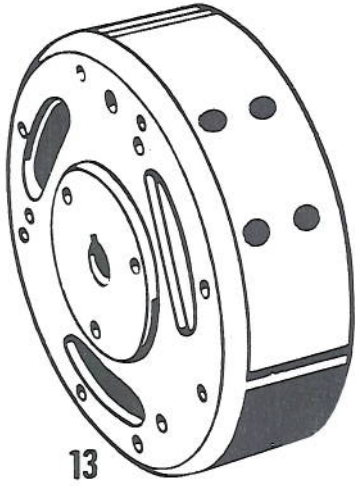


Position Item	No. Commande Bestell-No. Order number	Quantité Anzahl Quantity	Désignation	Benennung	Description
1	9053.016	1 (2)	Bouchon réservoir	Tankdeckel	Fuel tank cap
2	9026.335	1	Réservoir d'essence	Kraftstofftank	Fuel tank
—	9026.341	1	Réservoir de carburant	Kraftstofftank	Fuel tank
3	9102.112	2	Ruban fix. réservoir	Tankbefestigungsband	Fixing strap
4	0948.022	2	Cale sous réservoir	Tankunterlage	Packing
5	DIN 73379	4x7x220	Conduite essence	Kraftstoffleitung	Fuel pipe
6	0759.212	*	Rondelle	Scheibe	Washer
7	DIN 933	M8x40	Vis 6-pans	Sechskantschraube	Hexagon screw
8	DIN 557	M6	Ecrou	Mutter	Nut
9	0929.178	1	Collier de fixation	Befestigungsschelle	Fixing clamp
10	0115.001	1	Ecrou	Mutter	Nut
11	0929.301	1	Collier	Schelle	Fixing clamp
12	DIN 557	M8	Ecrou	Mutter	Nut
13	9070.056	1	Robinet à essence compl.	Benzinhahn vollst.	Fuel cock, complete
14	9260.009	1	Cartouche filtrante	Filter-Einsatz	Filter cartridge
15	1018.036	1	Couvercle	Deckel	Cover
16	9396.182	1	Corps du filtre	Filtergehäuse	Filter body
17	9396.187	1	Filtre à air complet	Luftfilter vollst.	Air filter assy.
18	9397.035	1	Coude filtre à air avec bride	Filterbogen mit Befestigungsschelle	Air cleaner elbow with fixing clamp
19	0770.172	1	Coude filtre à air	Filterbogen	Air cleaner elbow
20	0803.019	1	Vis 6-pans	Sechskantschraube	Hexagon screw
21	DIN 137	B8	Rondelle ondulée	Federscheibe	Lock washer
22	DIN 933	M8x15	Vis 6-pans	Sechskantschraube	Hexagon screw
23	1552.733	1	Support filtre à air	Luftfilterhalter	Air cleaner support
24	DIN 137	B8	Rondelle ondulée	Federscheibe	Lockwasher
25	DIN 931	M8x35	Vis 6-pans	Sechskantschraube	Hexagon screw
26	0051.059	2	Joint	Dichtung	Gasket
27	DIN 939	M8x18	Goujon	Stiftschraube	Stud
—	DIN 939	M8x25	Goujon	Stiftschraube	Stud
28	0140.024	2	pour type x 142-P	für Typ x 142-P	for type x 142-P
29	DIN 137	B8	Embout de gaine	Kabelhütchen	Cable cap
30	0903.345	2	Rondelle ondulée	Federscheibe	Lock washer
—	<del>0903.366</del>	1	Conduite d'admission	Ansaugleitung	Inlet manifold
—		1	Conduite d'admission pour type x 142-P	Ansaugleitung für Type x 142-P	Inlet manifold for type x 142-P
31	DIN 934	M8	Ecrou	Mutter	Nut
32	DIN 939	M6x15	Goujon	Stiftschraube	Stud
33	DIN 137	B6	Rondelle ondulée	Federscheibe	Lock washer
34	DIN 934	M6	Ecrou	Mutter	Nut
35	DIN 939	M8x15	Goujon	Stiftschraube	Stud
—	DIN 939	M8x30	Goujon	Stiftschraube	Stud
36	DIN 934-MS	M8	pour marche au pétrole	für Petroleumbetrieb	for kerosene running
37	0051.062	2	Ecrou	Mutter	Nut
38	9003.613	1	Joint	Dichtung	Gasket
39	DIN 7603	A10x16	Pot d'échappement	Auspufftopf	Silencer
40		1 (3)	Joint	Dichtung	Gasket
41	0285.474	1	Levier	Hebel	Lever
42	0145.043	1	Oeillet câble	Kabelnippel	Cable connector
43	0141 ...	1	Câble des gaz	Gaskabel	Bowden pull wire
44	0143 ...	1	<i>En cas de commande, indiquer la longueur du câble</i>	<i>Bei Bestellung Kabellänge angeben</i>	<i>When ordering indicate length of wire</i>
45	DIN 84	AM4x20	Gaine pour câble	Kabelhülle	Bowden spiral
46	DIN 137	B4	<i>En cas de commande, indiquer la longueur de la gaine</i>	<i>Bei Bestellung Länge angeben</i>	<i>When ordering indicate length of spiral</i>
47	DIN 934	M4	Vis à tête cylindrique	Zylinderkopfschraube	Fillister head screw
48	0349.050	1	Rondelle ondulée	Federscheibe	Lock washer
49	DIN 933	M4x12	Ecrou	Mutter	Nut
50	DIN 137	B4	Ressort régulateur	Reglerfeder	Governor spring
51	0672.005	1	Vis 6-pans	Sechskantschraube	Hexagon screw
52	0718.110	1	Rondelle ondulée	Federscheibe	Lock washer
53	DIN 1481	∅ 2x6	Pince câble	Kabelklemme	Clamp
54	0080.426	1	Attache-ressort	Federführung	Spring guide
55	1552.808	1	Goupille élastique	Schwerverspannstift	Pin
56	0233.016	1	Ressort de rappel	Rückzugfeder	Return spring
57	DIN 9021	∅ 4,3	Support	Halter	Support
58	DIN 137	B4	Vis 6-pans	Sechskantschraube	Hexagon screw
59	DIN 935	M4	Rondelle plate	Unterlagscheibe	Washer
60	1552.829	1	Rondelle ondulée	Federscheibe	Lock washer
61	DIN 137	B4	Ecrou à créneaux	Kronenmutter	Castle nut
62	DIN 84	M4x8	Base	Halter	Support
63	0208.027	1	Rondelle ondulée	Federscheibe	Lock washer
64	0129.022	1	Vis à tête cylindrique	Zylinderkopfschraube	Fillister head screw
65	9070.036	1	Contre-écrou	Gegenmutter	Counternut
66	0027.016	1	Vis baril	Stellschraube	Adjusting screw
67	0077.023	1	Robinet à 3 voies	Dreiweg-Hahn	Fuel cock
68	0222.241	1	Filtre	Filter	Filter
69	0318.335	1	Pipe	Schlauchanschluss	Banjo
70	9157.007	1	Vis raccord	Hohlschraube	Banjo bolt
		1	Conduite	Brennstoffleitung	Fuel pipe
		1	Commande régulateur complet	Reglerbetätigung vollständig	Governor control assembly

\* Selon besoin

\* Nach Bedarf

\* As required





12 V / 18 W

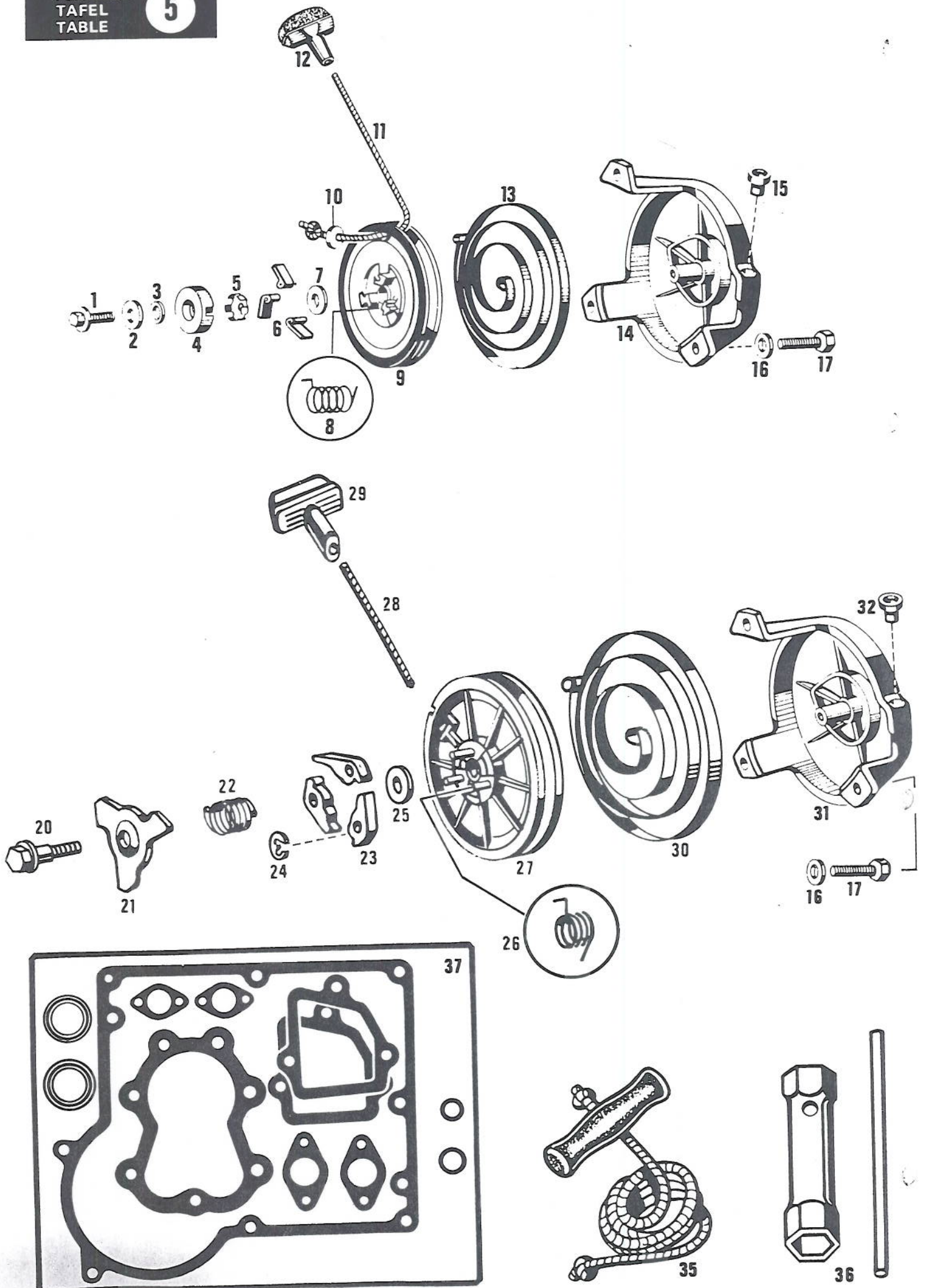
Position Item	No. Commande Bestell-No. Order number	Quantité Anzahl Quantity	Désignation	Benennung	Description
1 +13	9281.185	1	Volant magnétique complet, avec bobine lumière	Schwungmagnetzünder, vollständig, mit Lichtspule	Flywheel magneto assy, with lighting coil
↖	1 217 031 391	1	Plateau d'allumage complet, avec bobine lumière	Ankerplatte, vollst., mit Lichtspule	Armature base plate complete, with lighting coil
2	2 204 210 013 <i>11669</i>	1	Bobine d'allumage	Zündspule	Ignition coil
3	DIN 84 M4x20	2	Vis à tête cylindrique	Zylinderkopfschraube	Fillister head screw
4	1 213 523 011	1	Pivot	Lagerbolzen	Pivot pin
5	2 201 005 007	1	Feutre de graissage	Schmierfilz	Lubricating felt
6	1 214 210 285	1	Bobine lumière	Lichtspule	Lighting coil
7	DIN 137 B4	4	Rondelle ondulée	Federscheibe	Lock washer
8	DIN 84 M4x25	2	Vis à tête cylindrique	Zylinderkopfschraube	Fillister head screw
9	1 237 330 035 <i>15062</i>	1	Condensateur	Kondensator	Condensar
10	1 210 191 092	1	Plateau d'allumage	Ankerplatte	Armature plate
11	A.9345.005 <i>100707</i>	1	Jeu de rupteurs	Unterbrechersatz	Contact breaker set
12	1 217 010 000	1	Jeu de pièces de fixation du rupteur	Befestigungsteilesatz zu Unterbrechersatz	Set of fastening parts for breaker set
13	1 215 254 262	1	Anneau magnétique	Magnetring	Magneto armature
14	2 200 522 001	1	Capuchon de protection	Gummischutzkappe	Rubber protection cap

24	9022.362 <i>9022 x 517 445</i>	1	Carburateur complet pour types x141, x142	Vergaser, vollständig für Typen x141, x142	Carburettor complete for types x141, x142
-	9022.365	1	Carburateur complet pour type x142-P	Vergaser, vollständig für Typ x142-P	Carburettor complete for type x142-P
25	116/011	1	Corps de carburateur	Vergasergehäuse	Carburettor body
26	554/706	1	Cuve	Schwimmergehäuse	Float chamber bowl
27	554/719	1	Pointeau	Schwimbernadel	Float needle
28	554/720	1	Pivot du flotteur	Schwimmerachse	Float pivot spindle
29	554/721	1	Flotteur	Schwimmer	Float
30	115/011	1 *	Gicleur principal	Hauptdüse	Main jet
31	115/024	1	Volet départ avec levier, complet	Starterklappe mit Hebel	Strangler with lever and spindle
32	115/015	1	Butée	Anschlagstift	Strangler click peg
33	115/025	1	Volet des gaz complet	Drosselklappe, vollst.	Throttle valve complete
34	23/139	1	Vis d'arrêt	Anschlagschraube	Adjusting screw
35	124/155	1	Ressort	Feder	Spring
36	622/076	1	Vis réglage d'air	Luftregulierschraube	Air adjusting screw
37	622/082	1	"O" ring	"O" ring	"O" ring

\* En cas de commande, indiquer le type exact du moteur ou la dimension du gicleur

\* Bei Bestellung, vollständigen Motortyp angeben (oder Düsen-grösse)

\* When ordering, indicate complete engine type or jet size



Position Item	No. Commande Bestell-No. Order number	Quantité Anzahl Quantity	Désignation	Benennung	Description
—	9076.020	1	Réenrouleur complet	Reversierstarter, vollständig	Recoil starter complete
1	0256.075 ✓	1	Vis 6-pans	Sechskantschraube	Hexagon screw
2	0625.041 ✓	1	Rondelle	Scheibe	Washer
3	0625.040 ✓	1	Rondelle	Scheibe	Washer
4	1725.006 ✓	1	Cuvette	Schale	Pawl retainer
5	0818.005 ✓	1	Ressort de freinage	Bremsfeder	Brake spring
6	0394.170 ✓	3	Griffe	Klaue	Pawl
7	0625.042 ✓	1	Rondelle	Scheibe	Washer
8	0857.071 ✓	3	Ressort de rappel	Klauenrückzugfeder	Pawl tension spring
9	9528.016 ✓	1	Poulie de réenroulement	Seilscheibe	Sheave pulley
10	0625.041 ✓	1	Rondelle	Scheibe	Washer
11	0332.067 ✓	1	Corde de lancement	Anwerfseil	Starting rope
12	9235.010 ✓	1	Poignée	Griff	Handle
13	9151.012 ✓	1	Ressort de réenroulement	Rückspulfeder	Rewind spring
14	9437.043 ✓	1	Carter réenrouleur	Startergehäuse	Starter housing
15	0889.230 ✓	1	Douille	Büchse	Bush
16	DIN 137	B8	Rondelle	Scheibe	Washer
17	DIN 933	M8x25	Vis 6-pans	Sechskantschraube	Hexagon screw
—	9076.037	1	Réenrouleur complet	Reversierstarter, vollständig	Recoil starter complete
20	0256.076	1	Vis 6-pans	Sechskantschraube	Hexagon screw
21	1725.008	1	Came	Nocken	Cam
22	0818.006	1	Ressort de freinage	Bremsfeder	Brake spring
23	0394.175	3	Griffe	Klaue	Pawl
24	0554.168	3	Rondelle d'arrêt	Sicherungsfeder	Circlip
25	0625.041	1	Rondelle	Scheibe	Washer
26	0857.072	3	Ressort de rappel	Klauenrückzugfeder	Pawl tension spring
27	9528.019	1	Poulie de réenroulement	Seilscheibe	Sheave pulley
28	0332.079	1	Corde de lancement	Anwerfseil	Starting rope
29	9235.010	1	Poignée	Griff	Handle
30	9151.014	1	Ressort de réenroulement	Rückspulfeder	Rewind spring
31	9437.043	1	Carter réenrouleur	Startergehäuse	Starter housing
32	0889.230	1	Douille	Büchse	Bush
35	9002.010	1	Corde de lancement	Anwerfseil	Starting rope
36	0268.045	17/21 mm	Clé à douille	Steckschlüssel	Box wrench
	0269.015		Broche	Dorn	Drift
37	9264.040	1	Jeu de joints composé des joints suivants, sur les planches :	Dichtungssatz, bestehend aus folgenden Dichtungen, abgebildet auf den Tafeln :	Gasket set comprising the following gaskets shown on tables :
			<i>Planche - Tafel - Table</i>	<i>Positions - Positionen - Items</i>	
			1	35 - 38 - 46 - 48	
			2	10 - 19	
			3	26 - 37 - 39	