

MAG

Edition 1

1026 SRL x 246

Liste de pièces de rechange

Ersatzteilliste

Spare parts list

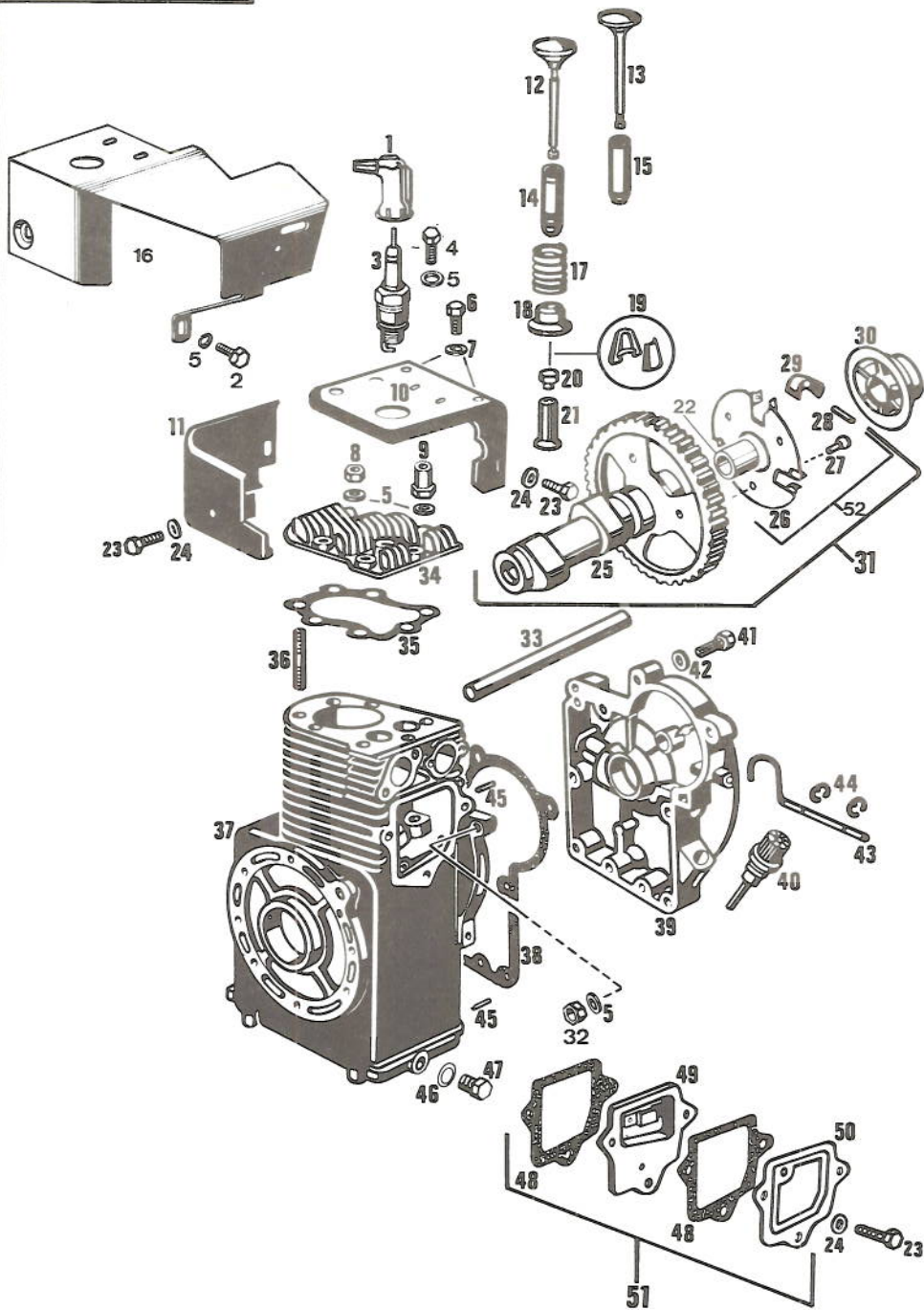
Listino pezzi di ricambio

Lista de repuestos

**Catálogo das peças
sobressalentes**

MAG

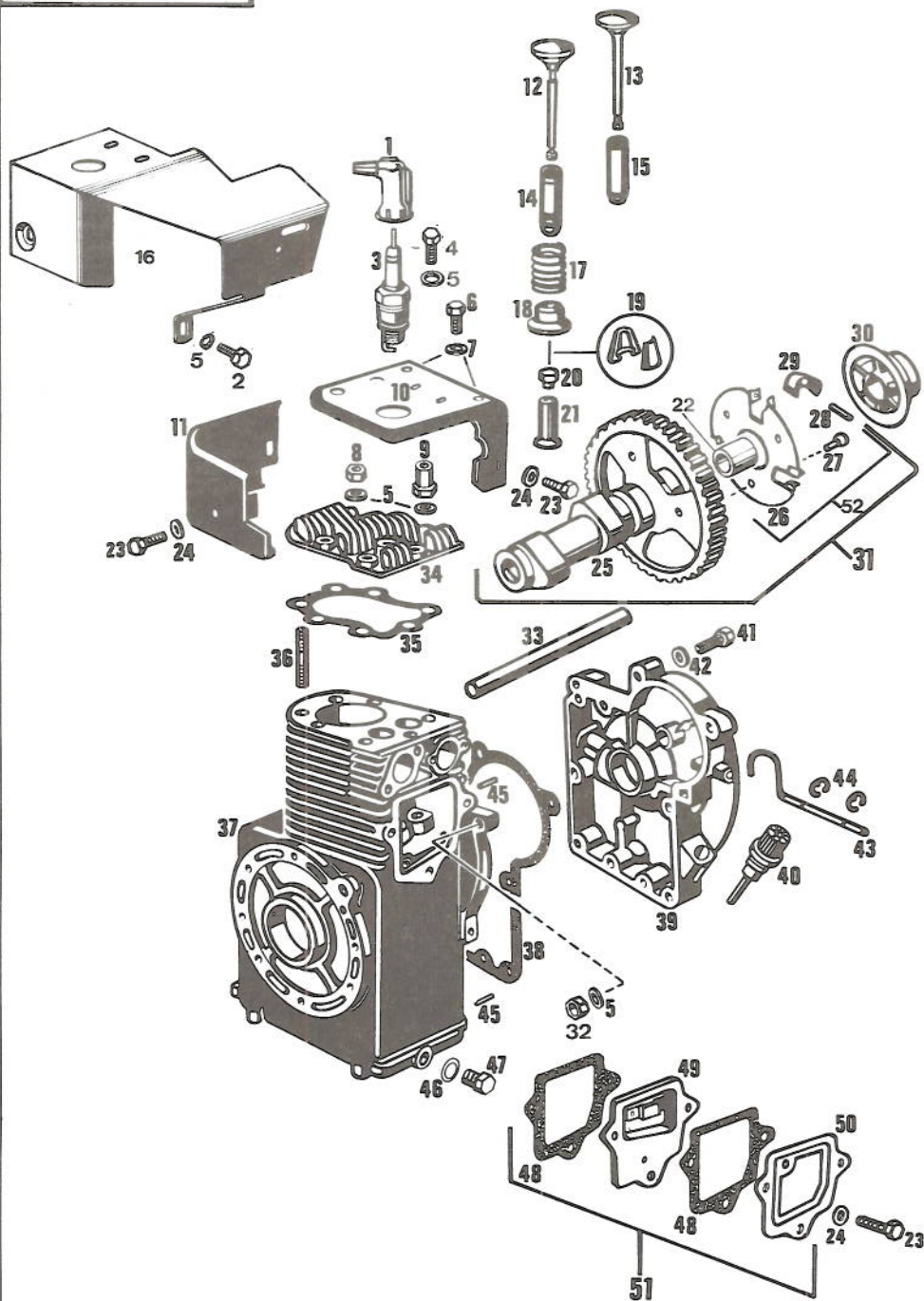
**MOTOSACOCHE S.A.
CH-1211 Genève 26 (Suisse)**



Pos.	MAG	No	Anzahl Nombre	Benennung	-	Désignation	Norm / Ø
1	1.9450.010		1	Kerzenstecker entstört		Capuchon bougie déparasité	
2	0.1112.307		1	Sechskantschraube		Vis 6 pans	DIN 933-8.8 M8 x 16
3	1.0050.025		1	Zündkerze		Bougie	
4	0.1102.396		2	Sechskantschraube		Vis 6 pans	DIN 933-8.8 M8 x 8
5	0.1107.283		10	Federscheibe		Rondelle ondulée	DIN 137 B8
6	0.1103.316		2	Sechskantschraube		Vis 6 pans	DIN 933-8.8 M6 x 16
7	0.1126.726		2	Federscheibe		Rondelle ondulée	DIN 137 B6
8	0.1127.081		4	Mutter		Ecrou	DIN 934-10 M8
9	1.0653.017		2	Reduziermutter		Ecrou de réduction	
10	1.0549.408		1	Luftleitblech oben		Capot ventil. sup.	
11	1.0549.407		1	Luftleitblech seitl		Capot ventil. later.	
12	1.0243.102		1	Auspuffventil		Soupape échappement	
13	1.0243.087		1	Einlassventil		Soupape admission	
14	1.0213.075		1	Auslassventilführg.		Guide soupape échap.	
15	1.0213.076		1	Einlassventilführg.		Guide soupape admis.	
16	1.0549.569		1	Luftleitblech		Capot ventilateur	
17	1.0223.068		2	Ventilfeder		Ressort soupape	
18	1.0195.076		2	Ventilfederteller		Cuvette soupape	
19	1.1739.009		2	Ventilkeil (Paar)		Clavette soupape	
20	1.0244.268		2	Stößelkopf		Pastille poussoir	ép. 2,5 mm
-	1.0244.269		2	Stößelkopf		Pastille poussoir	ép. 2,6 mm
-	1.0244.270		2	Stößelkopf		Pastille poussoir	ép. 2,7 mm
-	1.0244.271		2	Stößelkopf		Pastille poussoir	ép. 2,8 mm
-	1.0244.272		2	Stößelkopf		Pastille poussoir	ép. 2,9 mm
-	1.0244.273		2	Stößelkopf		Pastille poussoir	ép. 3,0 mm
-	1.0244.274		2	Stößelkopf		Pastille poussoir	ép. 3,1 mm
-	1.0244.275		2	Stößelkopf		Pastille poussoir	ép. 3,2 mm
-	1.0244.276		2	Stößelkopf		Pastille poussoir	ép. 3,3 mm
-	1.0244.277		2	Stößelkopf		Pastille poussoir	ép. 3,4 mm
-	1.0244.278		2	Stößelkopf		Pastille poussoir	ép. 3,5 mm
-	1.0244.279		2	Stößelkopf		Pastille poussoir	ép. 3,6 mm
-	1.0244.280		2	Stößelkopf		Pastille poussoir	ép. 3,7 mm
-	1.0244.281		2	Stößelkopf		Pastille poussoir	ép. 3,8 mm
-	1.0244.282		2	Stößelkopf		Pastille poussoir	ép. 3,9 mm
21	1.0244.199		2	Stössel		Poussoir	
22	1.0729.045		1	Hülse		Douille	
23	0.1112.232		6	Sechskantschraube		Vis 6 pans	DIN 933-8.8 M6 x 10
24	0.1126.726		6	Federscheibe		Rondelle ondulée	DIN 137 B6
25				alleine nicht lief.		pas livrable sépar.	
26	1.0389.039		1	Reglerplatte		Disque régulateur	
27	0.1131.058		3	Niete		Rivet	DIN 7339 4x0,4x10
28	1.0655.604		3	Fliehgewichtsachse		Axe contrepoids	
29	1.0179.040		3	Fliehgewicht		Contrepoids	
30	1.0463.035		1	Reglerscheibe		Disque régulateur	
31	1.9015.024		1	Nockenwelle		Arbre à cames	
32	0.1112.824		1	Mutter		Ecrou	DIN 934-8 M8
33	1.0630.004		1	Nockenwellenachse		Axe arbre à cames	
34	1.1712.145		1	Zylinderkopf		Culasse	
35	1.0759.279		1	Zylinderkopfdichtg		Joint culasse	
36	0.1131.081		7	Stiftschraube		Goujon	DIN 939-10.9 M8 x 28

Planche
Tafel
Table

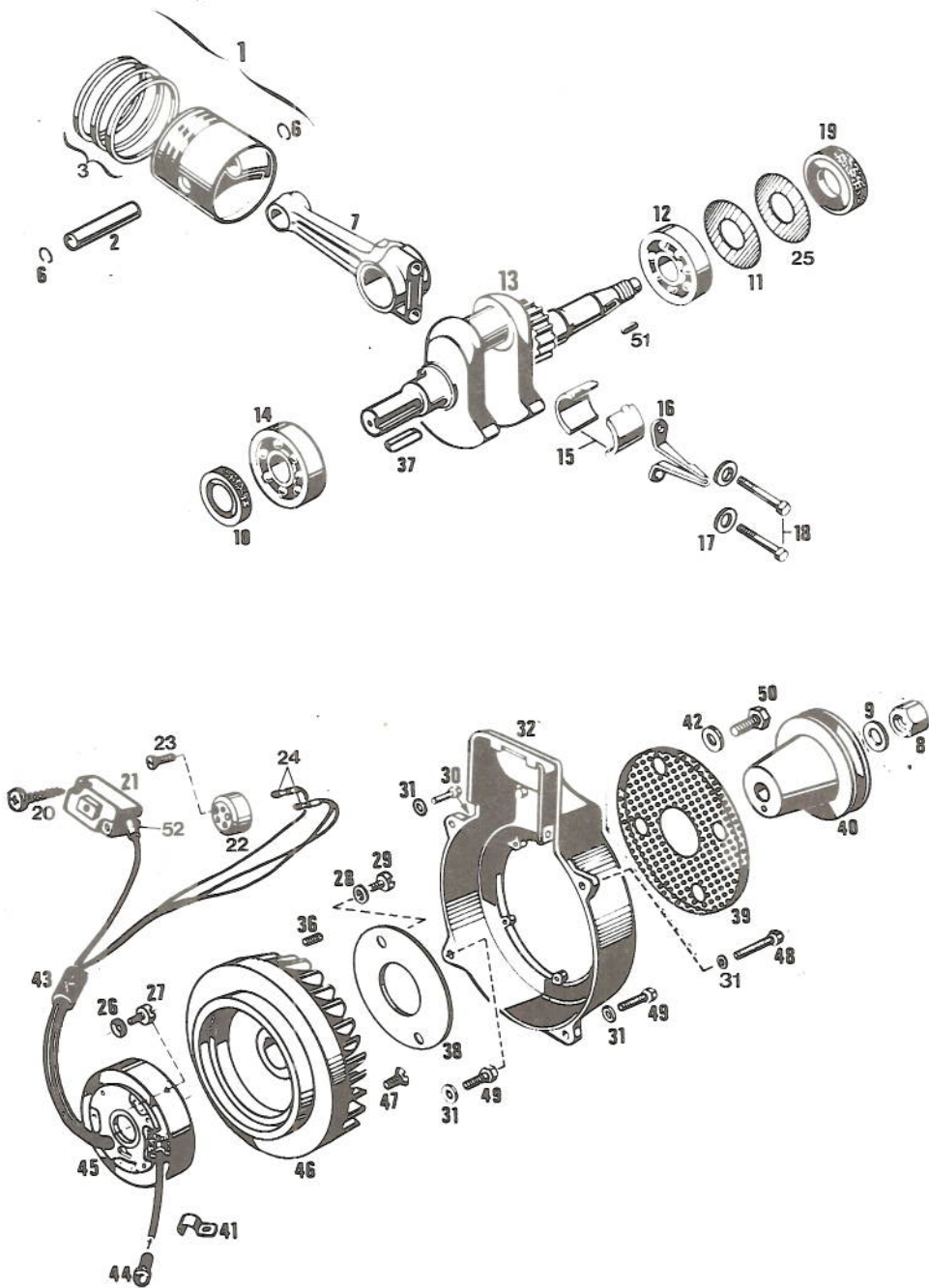
A



Pos.	MAG	No	Anzahl Nombre	Benennung	Désignation	Norm / Ø
37	1.9010.070		1	Kurbelgehäuse mit Ventilführungen	Carter cylindre a/guides soupapes	
38	1.0626.154		1	Dichtung	Joint	
39	1.0582.045		1	Deckel	Palier	
40	1.0866.103		1	Oelmess-Stab	Jauge niveau huile	
41	0.1111.136		5	Sechskantschraube	Vis 6 pans	DIN 931-8.8 M8 x 35
42	0.1107.283		5	Federscheibe	Rondelle ondulée	DIN 137 B8
43	1.0977.031		1	Reglerhebel	Levier régulateur	
44	0.1117.927		2	Sicherung	Circlips	DIN 6799 Ø 4
45	0.1131.000		2	Zentrierstift	Goupille centrage	DIN 7 Ø 6-h8x16
46	0.1118.673		1	Dichtring	Joint	DIN 7603 CU AS C12x15,5
47	0.1131.063		1	Oelablass-Schraube	Bouchon	DIN 7604 AM12 x 1,5
48	1.0759.296		2	Dichtung	Joint	
49				alleine nicht lief.	pas livrable sépar.	
50				alleine nicht lief.	pas livrable sépar.	
51	1.9047.011		1	Entlüfter vollst. best. aus Pos. 48 bis 50	Reniflard complet comprenant pos. 48 à 50	
52	1.9115.021		1	Reglerplatte vollst. best. aus Pos. 26, 28, 29	Disque régulateur cpl. comprenant pos. 26, 28, 29	

Planche
Tafel
Table

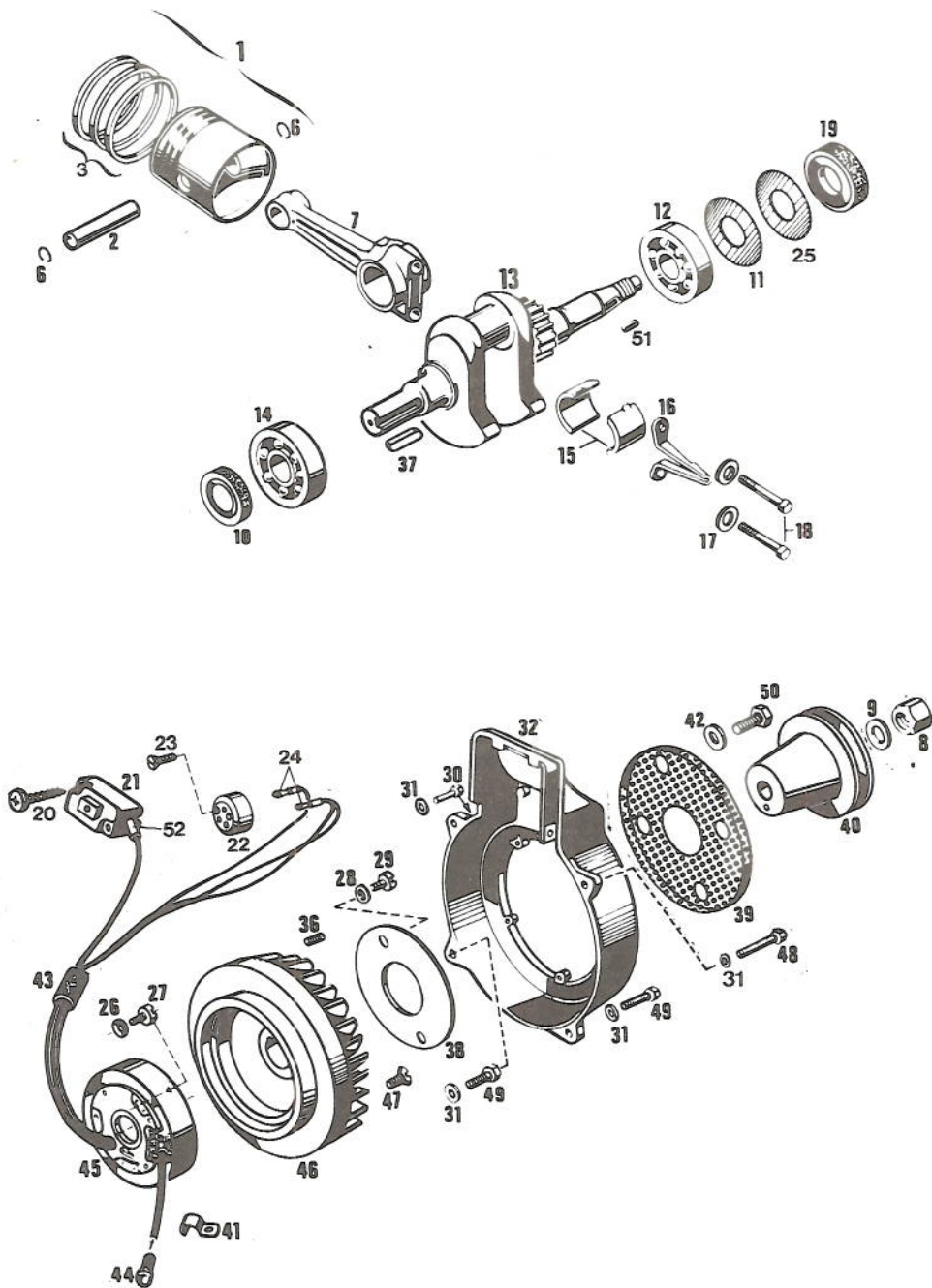
B



Pos.	MAG	No	Anzahl Nombre	Benennung	-	Désignation	Norm	/	Ø
1	1.9020.190		1	Kolben vollst.		Piston complet	STD		Ø 74,00 mm
-	1.9020.191		-	Kolben vollst.		Piston complet	R1		Ø 74,30 mm
-	1.9020.192		-	Kolben vollst.		Piston complet	R2		Ø 74,60 mm
-	1.9020.194		-	Kolben vollst.		Piston complet	R4		Ø 75,00 mm
2	1.0189.079		1	Kolbenbolzen		Axe de piston			
3	1.9282.052		1	Kolbenringsatz		Jeu de segment	STD		Ø 74,00 mm
-	1.9282.053		-	Kolbenringsatz		Jeu de segment	R1		Ø 74,30 mm
-	1.9282.054		-	Kolbenringsatz		Jeu de segment	R2		Ø 74,60 mm
-	1.9282.055		-	Kolbenringsatz		Jeu de segment	R4		Ø 75,00 mm
6	1.0554.155		2	Sicherungsfeder		Ressort d'arrêt			
7	1.0148.065		1	Pleuel		Bielle			
-	1.9045.117		1	Pleuel vollst.best. aus Pos. 7,16,17,18		Bielle compl. compr. pos. 7,16,17,18			
8	0.1131.014		1	Mutter		Ecrou	DIN 936-8		M14 x 1,5
9	0.1126.727		1	Federscheibe		Rondelle ondulée	DIN 137		B14
10	1.9493.080		1	Simmering		Simmering			
11	1.0321.045		*	Ausgleichscheibe		Rondelle de réglage			0,15 mm
12	1.9341.114		1	Kugellager		Roulement			
13	1.0149.337		1	Kurbelwelle		Vilebrequin			
14	1.9341.144		1	Kugellager		Roulement			
15	1.0529.017		1	Lagerschalensatz		Coussinet (paire)	STD		Ø 31,725 mm
-	1.0529.035		-	Lagerschalensatz		Coussinet	R1		Ø 31,475 mm
-	1.0529.037		-	Lagerschalensatz		Coussinet	R2		Ø 31,225 mm
-	1.0529.039		-	Lagerschalensatz		Coussinet	R3		Ø 30,975 mm
-	1.0529.041		-	Lagerschalensatz		Coussinet	R4		Ø 30,725 mm
16	1.0530.010		1	Oelschleuderring		Plongeur			
17	1.0641.064		2	Sicherungsscheibe		Rondelle d'arrêt			
18	1.0531.027		2	Pleuelschraube		Vis de bielle			
19	1.9493.100		1	Simmering		Simmering			
20	1.0085.001		2	Schraube		Vis			
21	1.9367.028		1	Abstellknopf		Bouton d'arrêt			
22	1.9463.029		1	Steckdose		Prise			
23	0.1131.016		2	Senkkopfschraube		Vis tête conique	DIN 85-4.8		M3 x 25
24	1.0836.028		2	Kabelschuh		Cosse raccord			
25	1.0321.170		*	Ausgleichscheibe		Rondelle réglage			0,30 mm
26	0.1126.724		3	Federscheibe		Rondelle ondulée	DIN 137		B4
27	0.1105.512		3	Zylinderkopfschr.		Vis tête cylindr.	DIN 84-4.8		M4 x 12
28	0.1126.725		2	Federscheibe		Rondelle ondulée	DIN 137		B5
29	0.1105.526		2	Zylinderkopfschr.		Vis tête cylindr.	DIN 84-4.8		M5 x 16
30	0.1112.333		1	Sechskantschraube		Vis 6 pans	DIN 933-8.8		M8 x 25
31	0.1107.283		4	Federscheibe		Rondelle ondulée	DIN 137		B8
32	1.0549.606		1	Ventilatorgehäuse		Carter ventilateur			
36	0.1124.653		1	Gewindestift		Vis sans tête	DIN 427-4.8		M8 x 15
37	0.1132.005		1	Keil		Clavette	DIN 6885		8x7x56
38	1.0287.028		1	Staubdeckel		Cache-pousière			
39	1.0082.129		1	Feststehender Kühlluftfilter		Filtre air refroidis- sement fixe			
40	1.9585.014		1	Anwerfscheibe		Poulie lancement			
41	1.0929.026		1	Kabelschelle		Bride câble			
42	0.1126.726		4	Federscheibe		Rondelle ondulée	DIN 137		B6
43	1.1903.019		1	Kabeltülle		Protège-câble			lg. 150 mm
44	1.0813.019		1	Kabeltülle		Protège-câble			

Planche
Tafel
Table

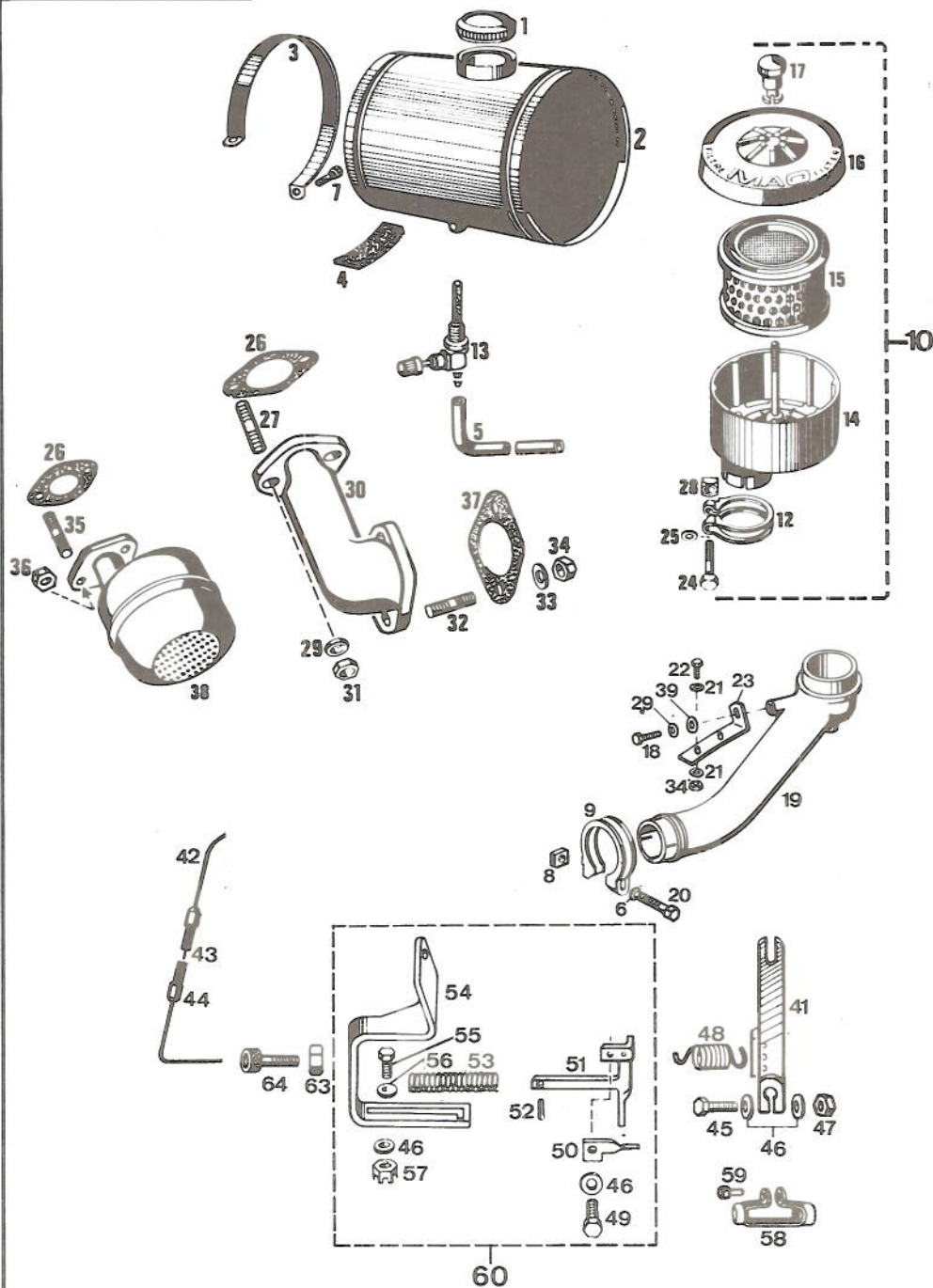
B



Pos. MAG	No	Anzahl Nombre	Benennung	Désignation	Norm / Ø
45	1.9281.208	1	Schwungmagnetzünd- vollst. siehe Tafel D	Volant magnétique complet, voir table D	
46	1.0583.312	1	Ventilatorschwungr.	Volant ventilateur	
47	0.1131.051	2	Senkhopfschraube	Vis à tête conique	DIN 963-4.8 M5 x 12
48	0.1112.375	1	Sechskantschraube	Vis 6 pans	DIN 933-8G M8 x 80
49	0.1127.046	2	Sechskantschraube	Vis 6 pans	DIN 933-8.8 M8 x 60
50	0.1112.232	4	Sechskantschraube	Vis 6 pans	DIN 933-8.8 M6 x 10
51	0.1131.022	1	Federkeil	Clavette	DIN 6885 A5x5x12
52	1.0889.180	4	Kabelhülse	Embout de câble	

* Nach Bedarf

* Selon besoin

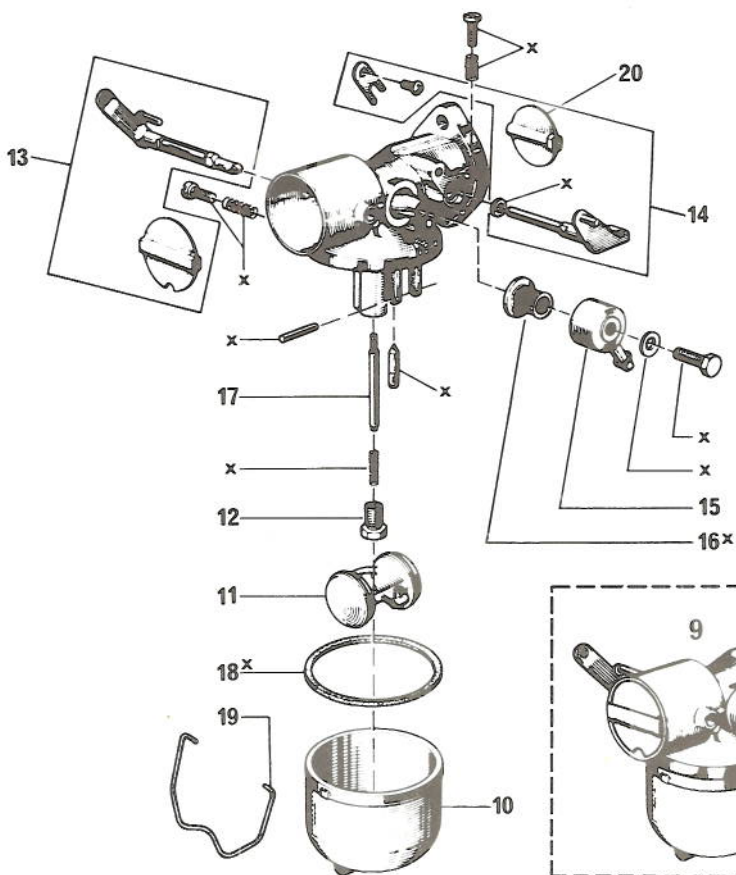
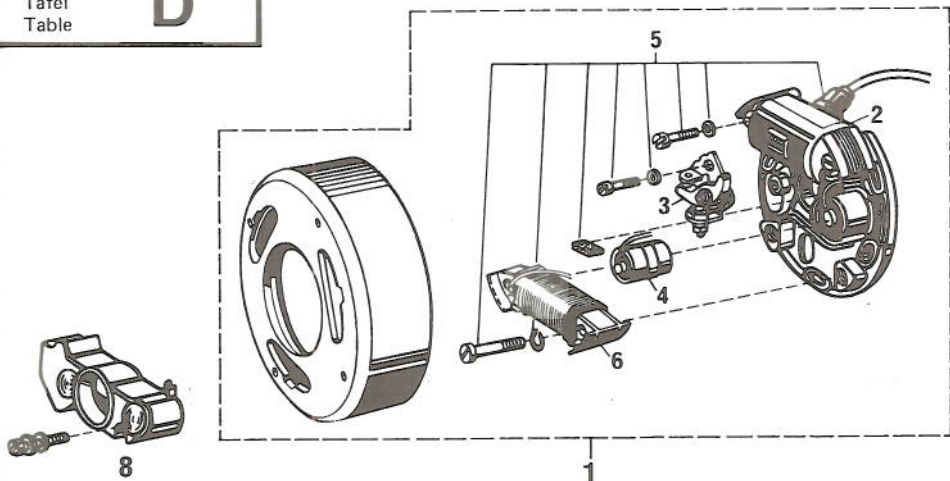


Pos.	MAG	No	Anzahl Nombre	Benennung	-	Désignation	Norm / Ø
1	1.9053.016		1	Tankdeckel		Bouchon réservoir	
2	1.9026.335		1	Kraftstofftank		Réservoir essence	
3	1.9102.112		2	Tankbefestigungsband		Ruban fix. réservoir	
4	1.0948.022		2	Tankunterlage		Cale sous réservoir	
5	1.1903.012		1	Kraftstoffleitung		Conduite essence	A5x9x220
6	0.1107.095		1	Scheibe		Rondelle	DIN 125 A6,4
7	0.1112.356		1	Sechskantschraube		Vis 6 pans	DIN 933-8G M8 x 40
8	0.1131.006		1	Mutter		Ecrou	DIN 557-8 M6
9	1.0929.278		1	Befestigungsschelle		Collier fixation	
10	1.9396.187		1	Luftfilter vollst.		Filtre air complet	
12	1.0929.301		1	Schelle		Collier	
13	1.9070.056		1	Benzinhahn vollst.		Robinet essence cpl	
14	1.9396.182		1	Filtergehäuse		Base du filtre	
15	1.9260.009		1	Filterelement		Cartouche filtrante	
16	1.1018.036		1	Deckel		Couvercle	
17	1.0115.001		1	Mutter		Ecrou	
18	0.1112.307		1	Sechskantschraube		Vis 6 pans	DIN 933-8.8 M8 x 16
19	1.0770.182		1	Filterboger		Coude filtre à air	
20	0.1112.276		1	Sechskantschraube		Vis 6 pans	DIN 933-8.8 M6 x 35
21	0.1126.726		4	Federscheibe		Rondelle ondulée	DIN 137 B6
22	0.1112.240		2	Sechskantschraube		Vis 6 pans	DIN 933-8.8 M6 x 12
23	1.1552.887		1	Luftfilterhalter		Support filtre air	
24	0.1111.136		1	Sechskantschraube		Vis 6 pans	DIN 931-8.8 M8 x 35
25	0.1107.548		1	Federscheibe		Rondelle ondulée	DIN 433 8,4
26	1.0051.059		2	Dichtung		Joint	
27	0.1113.376		2	Stiftschraube		Goujon	DIN 939-8.8 M8 x 18
28	0.1131.007		1	Mutter		Ecrou	DIN 557-8 M8
29	0.1107.283		3	Federscheibe		Rondelle ondulée	DIN 137 B8
30	1.0903.345		1	Ansaugleitung		Conduite admission	
31	0.1112.824		2	Mutter		Ecrou	DIN 934-8 M8
32	0.1113.350		2	Stiftschraube		Goujon	DIN 939-8.8 M6 x 16
33	0.1126.726		2	Federscheibe		Rondelle ondulée	DIN 137 B6
34	0.1112.813		4	Mutter		Ecrou	DIN 934-8 M6
35	0.1113.373		2	Stiftschraube		Goujon	DIN 939-8.8 M8 x 16
36	0.1112.822		2	Mutter		Ecrou	DIN 934-MS M8
37	1.0051.062		1	Dichtung		Joint	
38	1.9003.613		1	Auspufftopf		Pot échappement	
39	0.1107.101		1	Scheibe		Rondelle	DIN 125 A8,4
41	1.0285.474		1	Hebel		Levier	
42	1.1903.002		1	Gaskabel (Länge angeben)		Câble à gaz (indiquer longueur)	
43	1.1903.001		1	Kabelhülle (Länge angeben)		Gaine pr câble (indiquer longueur)	
44	1.0140.024		2	Kabelhütchen		Embout de gaine	
45	0.1123.745		1	Sechskantschraube		Vis 6 pans	DIN 933-8.8 M4 x 20
46	0.1126.724		4	Federscheibe		Rondelle ondulée	DIN 137 B4
47	0.1112.796		1	Mutter		Ecrou	DIN 934-8 M4
48	1.0349.047		1	Reglerfeder		Ressort régulateur	
49	0.1127.017		1	Sechskantschraube		Vis 6 pans	DIN 933-8.8 M4 x 12
50	1.0672.005		1	Kabelklemme		Pince câble	
51	1.0718.110		1	Federführung		Attache-ressort	
52	0.1104.846		1	Schwerpannstift		Goupille élastique	DIN 1481 Ø 2 x 6

Pos.	MAG	No	Anzahl Nombre	Benennung	Désignation	Norm / Ø
53	1.0080.426		1	Rückzugfeder	Ressort rappel	
54	1.1552.919		1	Halter	Base	
55	1.0233.016		1	Sechskantschraube	Vis 6 pans	
56	0.1119.806		2	Unterlagsscheibe	Rondelle plate	DIN 9021 Ø 4,3
57	0.1113.020		1	Kronenmutter	Ecrou à crenaux	DIN 935-8 M4
58	1.0930.010		1	Plombierhülse	Cache de plombage	
59	1.0046.001		1	Plombe	Plomb	
60	1.9157.012		1	Reglersystem	Système régulateur	
63	1.0208.027		1	Gegenmutter	Contre-écrou	
64	1.0129.022		1	Stellschraube	Vis baril	

Planche
Tafel
Table

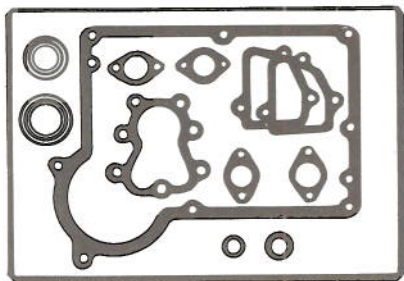
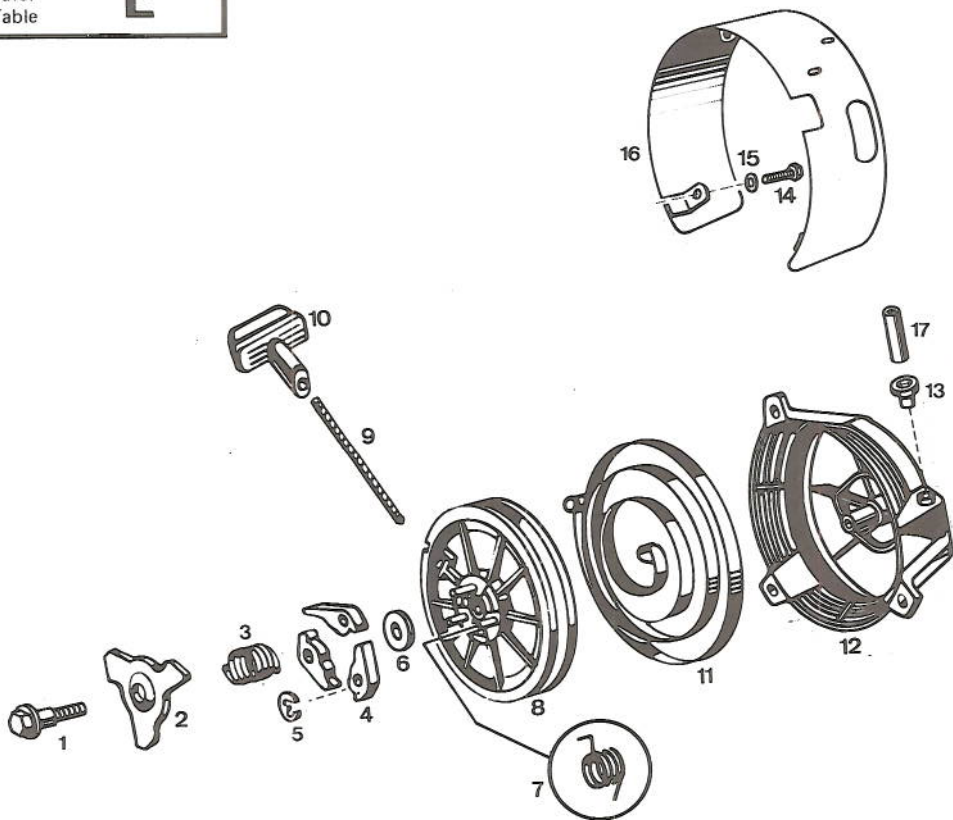
D



Pos. MAG	No	Anzahl Nombre	Benennung	-	Désignation	Norm / Ø
1	1.9281.208	1	Schwungmagnetzünd- vollständig mit Licht 12 V/18 W		Volant magnétique cpl. avec bobine lumière 12 V/18 W	
2	1.9349.080	1	Zündspule		Bobine d'allumage	
3	1.9345.010	1	Unterbrecher		Rupteur	
4	1.1796.091	1	Kondensator		Condensateur	
5	1.9364.084	1	Teilesatz		Visserie	
6	1.9349.086	1	Lichtspule 12 V/ 18 W		Bobine lumière 12 V/18 W	
8	1.9446.004	1	Staubschutz		Cache-poussière	
9	1.9022.413	1	Vergaser, vollst.		Carburateur cpl.	
10	1.0163.001	1	Schwimmergehäuse		Cuve	
11	1.0163.006	1	Schwimmer		Flotteur	
12*	1.0163.016	1	Düse		Gicleur	Ø 105
13	1.9591.029	1	Starterklappe mit Hebel & Achse		Volet départ avec levier complet	
14	1.9591.030	1	Drosselklappe vollst		Volet des gaz cpl.	
15	1.0163.003	1	Schlauchanschluss		Pipe	
16	1.0163.002	1	Filter		Filtre	
17	1.0163.007	1	Mischrohr		Tube diffuseur	
18	1.0163.004	1	Dichtung		Joint	
19	1.0163.005	1	Bügel		Etrier	
20	1.0163.021	1	Drosselklappe		Volet des gaz	
-	1.9264.117	1	Reparatursatz bestehend aus den mit "X" bezeichne- ten Positionen		Jeu de révision composé des pos. marquées d'un "X"	

*Bei Bestellung
bitte die Grösse
kontrollieren (Nr
ist auf dem Sechskant
eingeschlagen)

*En cas de commande,
veuillez contrôler le
calibrage (No frappé
sur le 6 pans)



-19



18

Pos. MAG	No	Anzahl Nombre	Benennung	Désignation	Norm / Ø
-	1.9076.046	1	Reversierstarter vollständig	Réenrouleur complet	
1	1.0256.076	1	Sechskantschraube	Vis 6 pans	
2	1.1725.008	1	Nocken	Came	
3	1.0818.006	1	Bremsfeder	Ressort de freinage	
4	1.0394.175	3	Klaue	Griffe	
5	1.0554.168	3	Sicherungsfeder	Rondelle d'arrêt	
6	1.0625.041	1	Scheibe	Rondelle	Ø 6,5 x 19 mm
7	1.0857.072	3	Klauenrückzugfeder	Ressort de rappel	
8	1.9528.019	1	Seilscheibe	Poulie de réenroul.	
9	1.1903.011	1	Anwerfseil	Corde de lancement	Ø 4,5 x 1600 mm
10	1.9235.010	1	Griff	Poignée	
11	1.9151.014	1	Rückspulfeder	Ressort de réen- roulement	
12	1.9437.054	1	Startergehäuse	Carter réenrouleur	
13	1.0889.230	1	Büchse	Douille	
14	0.1112.333	3	Sechskantschraube	Vis 6 pans	DIN 933-8.8 M8 x 25
15	0.1107.283	3	Scheibe	Rondelle	DIN 137-B8
16	1.0399.048	1	Starterchutz	Protection réenroul.	
17	1.0889.243	1	Büchse	Douille	
18	1.0268.045	1	Steckschlüssel	Clé à douille	17/21 mm
-	1.0269.015	1	Dorn	Broche	
19	1.9264.040	1	Dichtungssatz, bestehend aus folgenden Dich- tungen, abgebildet auf den Tafeln :	Jeu de joints composé des joints suivants, sur les planches :	
			Tafel - Planche	Positionen - Positions	
			1	35 - 38 - 46 - 48	
			2	10 - 19	
			3	26 - 37	

LORS DE TOUTE COMMANDE DE PIÈCES DÉTACHÉES, indiquer :

- Le type du moteur frappé sur la plaquette
- Le numéro de commande de la pièce, d'après la liste de pièces de rechange

N'UTILISER QUE LES PIÈCES DE RECHANGE D'ORIGINE MAG

BEI JEDER BESTELLUNG VON ERSATZTEILEN ist anzugeben :

- Die auf dem Firmenschild angegebene Typenbezeichnung
- Die Bestellnummer des Ersatzteils gemäss dieser Ersatzteilliste

AUSSCHLIESSLICH ORIGINAL-MAG-ERSATZTEILE VERWENDEN

WHEN ORDERING SPARE PARTS, please indicate :

- The model and type number of your engine that appears on the nameplate
- The part number according to the spare parts list

ALWAYS USE GENUINE MAG SPARE PARTS

Ersatzteil-Lieferung durch :
Livraison de pièces de rechange par :
Spare parts supplied by :

**RAPID Maschinen- und
Fahrzeuge AG
CH-8953 Dietikon
Schweiz/Suisse**

Tel.	01/88 68 81
Telex	52 718
Telegramme	Rapidmotor Dietikon

MOTOSACOCHE SA GENÈVE
56, rte des Acacias 1211 Genève 24
Tél. 022/42 01 60 Telex 2 31 39

Oesterreichische Niederlassung : MAG-Motoren Ges.m.b.H.
5023 Salzburg-Gnigl (Oesterreich) Aglassingerstr. 26
Tel. (06 222) 75 750 Telex 06/3203