

Leopold

Liste de pièces de rechange

Ersatzteilliste

Spare parts list

Listino pezzi di ricambio

q 74.00

1026-SRL x 362

Rex 1977

Lista de repuestos

Catálogo das peças sobressalentes



MAG

MOTEURS

MOTOREN

ENGINES

MAG

ARBRE A CAMES - SOUPAPES
NOCKENWELLE - VENTILE

GRUPE
GRUPPE
GROUP

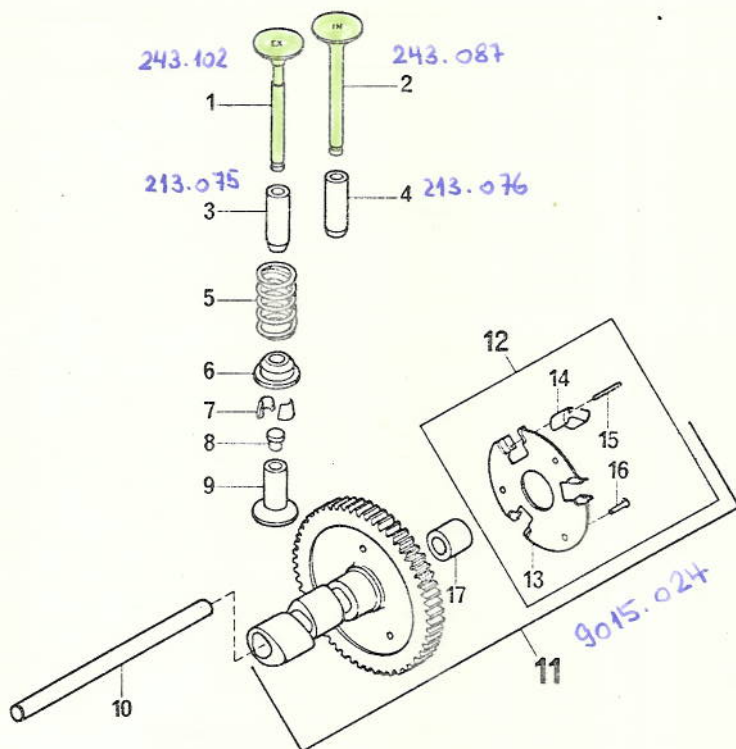
1

1026-SRL

VAR.

01

9801.001 - 9804.001



Pos.	MAG No	Qté	Désignation	Benennung	Norm / Ø
1	1.0243.102	1	Soupape échappement	Auslass-Ventil	
2	1.0243.087	1	Soupape admission	Einlass-Ventil	
3	1.0213.075	1	Guide soupape, éch.	Ventilführung, Auslass	
4	1.0213.076	1	Guide soupape, adm.	Ventilführung, Einlass	
5	1.0223.068	2	Ressort soupape	Ventilfeder	
6	1.0195.076	2	Cuvette de soupape	Ventilfederteller	
7	1.1739.009	2	Clavette soupape (Paire)	Ventilkeil (Paar)	
8	1.0244.211	2	Pastille poussoir	Stößelkopf	1,9 mm
	1.0244.263	2	Pastille poussoir	Stößelkopf	2,0 mm

MAGARBRE A CAMES - SOUPAPES
NOCKENWELLE - VENTILEGROUPE
GRUPPE
GROUP

1

1026-SRL

VAR.

01

9801.001 - 9804.001

Pos.	MAG No	Qté	Désignation	Benennung	Norm / Ø
	1.0244.264	2	Pastille poussoir	Stößelkopf	2,1 mm
	1.0244.265	2	Pastille poussoir	Stößelkopf	2,2 mm
	1.0244.266	2	Pastille poussoir	Stößelkopf	2,3 mm
	1.0244.267	2	Pastille poussoir	Stößelkopf	2,4 mm
	1.0244.268	2	Pastille poussoir	Stößelkopf	2,5 mm
	1.0244.269	2	Pastille poussoir	Stößelkopf	2,6 mm
	1.0244.270	2	Pastille poussoir	Stößelkopf	2,7 mm
	1.0244.271	2	Pastille poussoir	Stößelkopf	2,8 mm
	1.0244.272	2	Pastille poussoir	Stößelkopf	2,9 mm
	1.0244.273	2	Pastille poussoir	Stößelkopf	3,0 mm
	1.0244.274	2	Pastille poussoir	Stößelkopf	3,1 mm
	1.0244.275	2	Pastille poussoir	Stößelkopf	3,2 mm
	1.0244.276	2	Pastille poussoir	Stößelkopf	3,3 mm
	1.0244.277	2	Pastille poussoir	Stößelkopf	3,4 mm
	1.0244.278	2	Pastille poussoir	Stößelkopf	3,5 mm
	1.0244.279	2	Pastille poussoir	Stößelkopf	3,6 mm
	1.0244.280	2	Pastille poussoir	Stößelkopf	3,7 mm
	1.0244.281	2	Pastille poussoir	Stößelkopf	3,8 mm
	1.0244.282	2	Pastille poussoir	Stößelkopf	3,9 mm
	1.0244.283	2	Pastille poussoir	Stößelkopf	4,0 mm
	1.0244.284	2	Pastille poussoir	Stößelkopf	4,1 mm
	1.0244.285	2	Pastille poussoir	Stößelkopf	4,2 mm
	1.0244.286	2	Pastille poussoir	Stößelkopf	4,3 mm
	1.0244.287	2	Pastille poussoir	Stößelkopf	4,4 mm
	1.0244.288	2	Pastille poussoir	Stößelkopf	4,5 mm
9	1.0244.199	2	Poussoir	Stößel	
10	1.0630.004	1	Axe arbre à cames	Achse Nockenwelle	
11	1.9015.024	1	Arbre à cames compl.	Nockenwelle kompl.	
12	1.9115.021	1	Disque régulateur complet	Reglerplatte komplett	
13	1.0389.039	1	Disque régulateur	Reglerplatte	
14	1.0179.040	3	Contrepoids	Fliehwegicht	
15	1.0655.004	3	Axe contrepoids	Stift, Fliehwegicht	
16	0.1131.058	3	Rivet	Niete	DIN 7339 4x0.4x10 MS
17	1.0729.045	1	Douille	Hülse	

MAG

BIELLE - PISTON
PLEUELSTANGE - KOLBEN

GRUPE
GRUPPE
GROUP

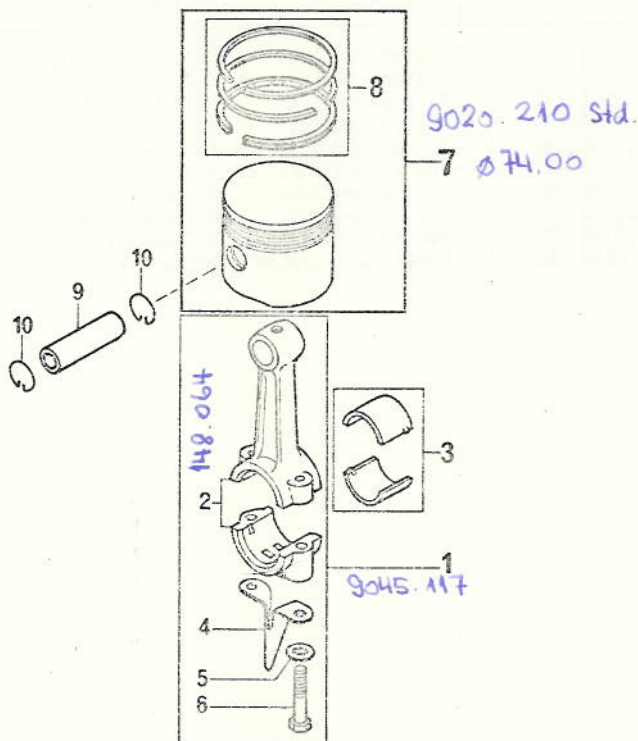
2

1026-SRL

VAR.

03

9802.001 - 9803.006 - 9020.210



Pos.	MAG No	Qté	Désignation	Benennung	Norm / Ø
1	1.9045.117	1	Bielle assemblée	Pleuel komplett	
2	1.0148.064	1	Bielle	Pleuel	
3	1.0529.017	1	Coussinet (paire)	Pleuellager (Satz)	STD Ø 31.725 mm
	1.0529.035	-	Coussinet (paire)	Pleuellager (Satz)	R1 Ø 31.475 mm
	1.0529.037	-	Coussinet (paire)	Pleuellager (Satz)	R2 Ø 31.225 mm
	1.0529.039	-	Coussinet (paire)	Pleuellager (Satz)	R3 Ø 30.975 mm
	1.0529.041	-	Coussinet (paire)	Pleuellager (Satz)	R4 Ø 30.725 mm
4	1.0530.010	1	Plongeur	Ölschleuderfinger	
5	1.0641.064	2	Rondelle	Sicherungsscheibe	
6	1.0531.027	2	Vis bielle	Pleuelschraube	

MAG
 BIELLE - PISTON
 PLEUELSTANGE - KOLBEN

 GROUPE
 GRUPPE
 GROUP
2

1026-SRL

VAR.

03

9802.001 - 9803.006 - 9020.210

Pos.	MAG No	Qté	Désignation	Benennung	Norm / Ø
7	1.9020.210	1	Piston complet	Kolben komplett	STD Ø 74.00 mm
	1.9020.211	-	Piston complet	Kolben komplett	R1 Ø 74.30 mm
	1.9020.212	-	Piston complet	Kolben komplett	R2 Ø 74.60 mm
	1.9020.214	-	Piston complet	Kolben komplett	R4 Ø 75.00 mm
8	1.9282.056	1	Jeu de segments	Kolbenringsatz	STD Ø 74.00 mm
	1.9282.057	-	Jeu de segments	Kolbenringsatz	R1 Ø 74.30 mm
	1.9282.058	-	Jeu de segments	Kolbenringsatz	R2 Ø 74.60 mm
	1.9282.059	-	Jeu de segments	Kolbenringsatz	R4 Ø 75.00 mm
9	1.0189.079	1	Axe de piston	Kolbenbolzen	
10	1.0554.155	2	Arrêt, axe piston	Seegerring	

MAG

1026-SRL

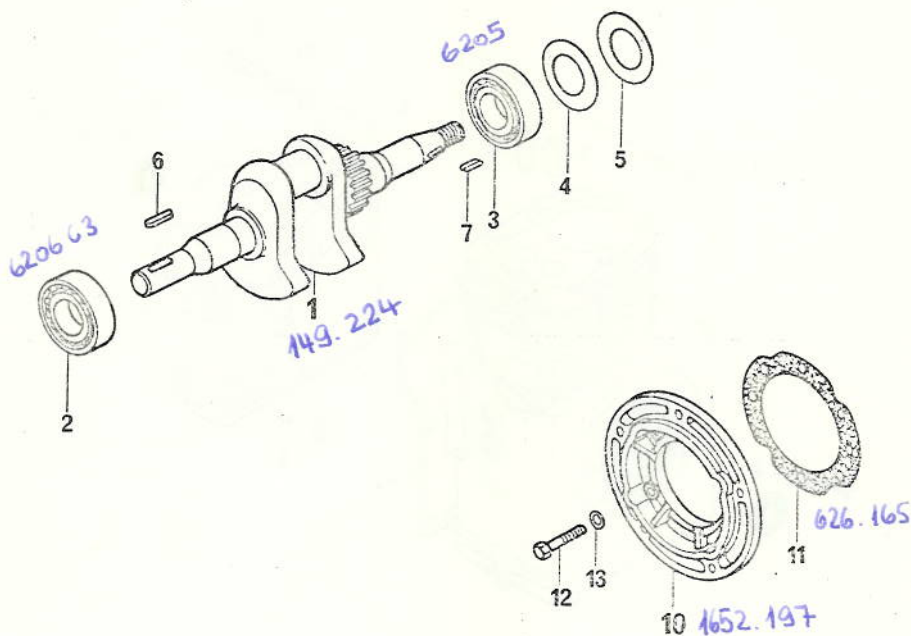
VILEBREQUIN - PALIER
KURBELWELLE - FLANSCHGROUPE
GRUPPE
GROUP

3

VAR.

10

9807.012 - 9806.006



Pos.	MAG No	Qté	Désignation	Berennung	Norm / Ø
1	1.0149.224	1	Vilebrequin	Kurbelwelle	
2	1.9341.144	1	Roulement à billes	Kugellager	
3	1.9341.114	1	Roulement à billes	Kugellager	
4	1.0321.045	1	Rondelle réglage	Distanzscheibe	
5	1.0321.170	1	Rondelle réglage	Distanzscheibe	
6	0.1117.991	1	Clavette	Keil	DIN 6885 6x6x25
7	0.1131.022	1	Clavette	Keil	DIN 6885 5x5x12
8					
9					
10	1.1652.197	1	Palier	Flansch	
11	1.0626.165	1	Joint palier	Dichtung, Flansch	
12	0.1112.322	4	Vis	Schraube	DIN 933 8.8 M8x20
13	0.1107.283	4	Rondelle	Unterlagsscheibe	DIN 137 B8

MAG

CARTER CYLINDRE - PALIER DISTR.
KURBELGEHÄUSE - FLANSCHDECKEL

GRUPE
GRUPPE
GROUP

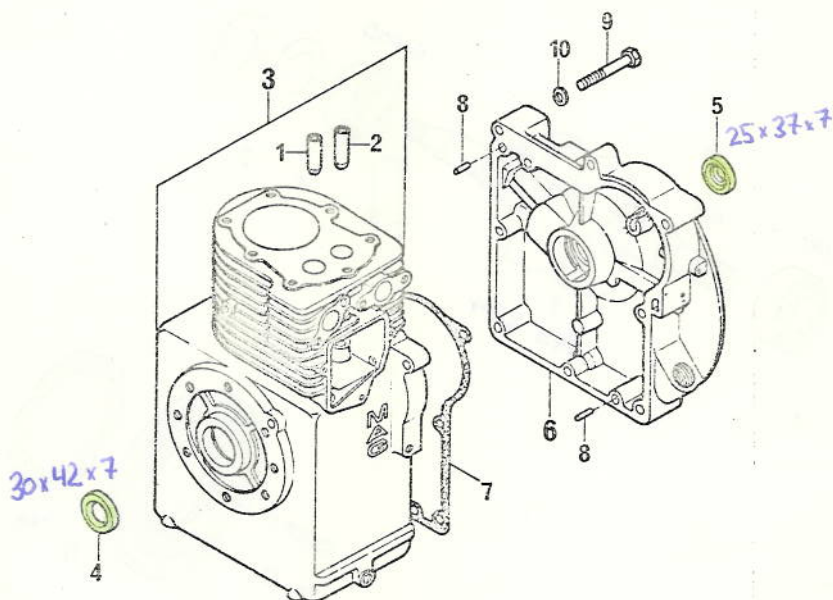
4

1026-SRI

VAR.

01

9812.001 - 9816.001



Pos.	MAG No	Qté	Désignation	Benennung	Norm / Ø
1	1.0213.075	1	Guide soupape échappement	Ventilführung, Auslass	
2	1.0213.076	1	Guide soupape admission	Ventilführung, Einlass	
3	1.9010.070	1	Carter cylindre avec guides de soupape (STD - Palier F+S)	Kurbelgehäuse mit Ventilführungen (STD - F+S Flansch)	
4	1.9493.080	1	Joint d'étanchéité	Simmerring	
5	1.9493.100	1	Joint d'étanchéité	Simmerring	
6	1.0582.045	1	Couvercle palier	Flanschdeckel	
7	1.0626.154	1	Joint palier	Dichtung, Flansch	
8	0.1131.000	2	Goupille	Stift	DIN 7 6h8x16
9	0.1111.136	5	Vis hexagonal	Sechskantschraube	DIN 931 8.8
10	0.1107.283	5	Rondelle	Unterlagsscheibe	M8x35 DIN 137 B8

4, 01

MAG
 VIDANGE - SOCLE
 OELABLASS - MOTORSOCKEL

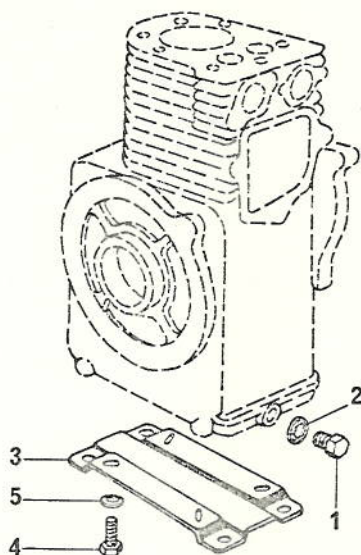
 GROUPE
 GRUPPE
 GROUP
6

1026-SRL

VAR.

01

9811.001 - 9814.001



Pos.	MAG No	Qté	Désignation	Benennung	Norm / ø
1	0.1118.956	1	Bouchon vidange	Oelablass-Schraube	DIN 7604 5.8 AM 12x1.5
2	0.1118.673	1	Joint	Dichtung	DIN 7603 CU A 12x15.5
3	1.1685.029	1	Socle	Socket	
4	0.1126.186	4	Vis hexagonal	Sechskantschraube	DIN 933 8.8 M10x15
5	0.1107.286	4	Rondelle	Unterlagsscheibe	DIN 137 B10

MAGREPLISSAGE D'HUILE - JAUGE
OELINFÜLLUNG - MESS-STABGROUPE
GRUPPE
GROUP**7**

1026-SRI

VAR.

01

9815.001



Pos.	MAG No	Qté	Désignation	Benennung	Norm / Ø
1	1.0866.103	1	Jauge niveau d'huile	Öelmess-Stab	

7.01

MAG

REGULATEUR CENTRIFUGE
FLIEHKRAFTREGLERGROUPE
GRUPPE
GROUP

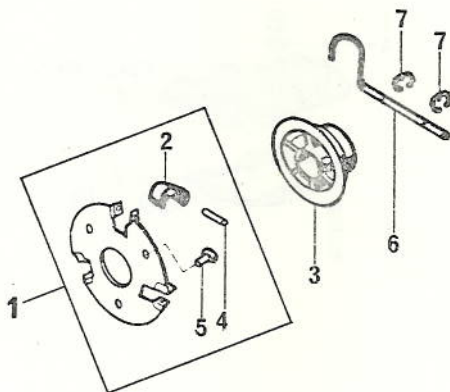
8

1026-SRL

VAR.

01

9808.001



Pos.	MAG No	Qté	Désignation	Benennung	Norm / Ø
1	1.9115.021	1	Disque régulateur complet	Reglerplatte komplett	
2	1.0179.040	3	Contrepoids	Fliehgewicht	
3	1.0463.035	1	Disque régulateur	Reglerplatte	
4	1.0655.004	3	Axe contrepoids	Stift zu Fliehgewicht	
5	0.1131.058	3	Rivet	Niete	DIN 7339 4x0.4x10-MS
6	1.0977.031	1	Levier régulateur	Reglerhebel	
7	0.1117.927	2	Rondelle d'arrêt	Sicherungsring	DIN 6799 Ø 4

8,01

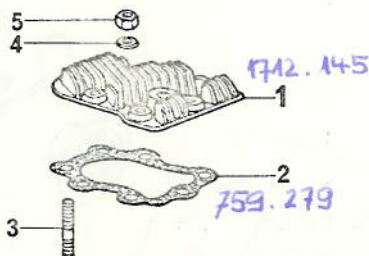
MAGCULASSE
ZYLINDERKOPFGROUPE
GRUPPE
GROUP**9**

1026-SRL

VAR.

01

9819.001



Pcs.	MAG No	Qté	Désignation	Benennung	Norm / Ø
1	1.1712.145	1	Culasse	Zylinderkopf	
2	1.0759.279	1	Joint de culasse	Zylinderkopf-Dichtung	
3	0.1131.081	7	Goujon	Stiftschraube	DIN 939 10.9 M8x28
4	0.1107.283	7	Rondelle	Unterlagsscheibe	DIN 137 B8
5	0.1127.081	4	Ecrou	Mutter	DIN 934-10-M8

9, 01

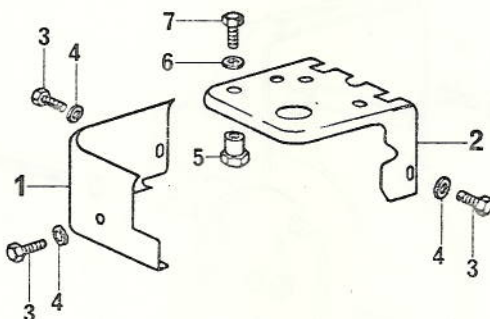
MAGCAPOTS VENTILATEUR
LUFTLEITBLECHEGROUPE
GRUPPE
GROUP**10**

1026-SRL

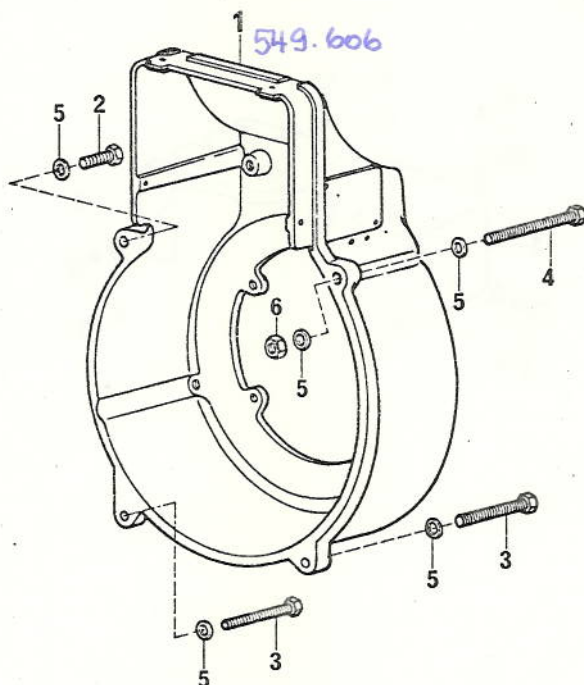
VAR.

01

9821.001



Pos.	MAG No	Qté	Désignation	Benennung	Norm / ø
1	1.0549.407	1	Capot ventilateur, infër.	Luftleitblech, seidl.	
2	1.0549.408	1	Capot ventilateur, sup.	Luftleitblech, oben	
3	0.1112.232	3	Vis hexagonal	Sechskantschraube	DIN 933 8.8 M6x10
4	0.1126.726	3	Rondelle	Unterlagsscheibe	DIN 137 B6
5	1.0653.017	1	Ecrou, culasse	Mutter, Zylinderkopf	
6	0.1107.283	1	Rondelle	Unterlagsscheibe	DIN 137 B8
7	0.1102.396	1	Vis	Sechskantschraube	DIN 933 8.8 M8x8



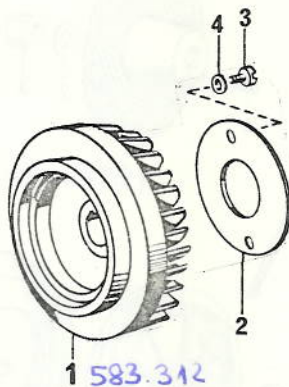
Pos.	MAG No	Qté	Désignation	Benennung	Norm / Ø
1	1.0549.606	1	Carter ventilateur	Ventilatorgehäuse	
2	0.1112.333	1	Vis hexagonal	Sechskantschraube	DIN 933 8.8 M8x25
3	0.1127.046	2	Vis hexagonal	Sechskantschraube	DIN 933 8.8 M8x60
4	0.1112.375	1	Vis hexagonal	Sechskantschraube	DIN 933 8.8 M8x80
5	0.1107.283	5	Rondelle	Unterlagsscheibe	DIN 137 B8
6	0.1112.824	1	Ecrou	Mutter	DIN 934-8-M8

MAGVOLANT VENTILATEUR
VENTILATOR-SCHWUNGRADGROUPE
GRUPPE
GROUP**12**

1026-SRL

VAR. 01

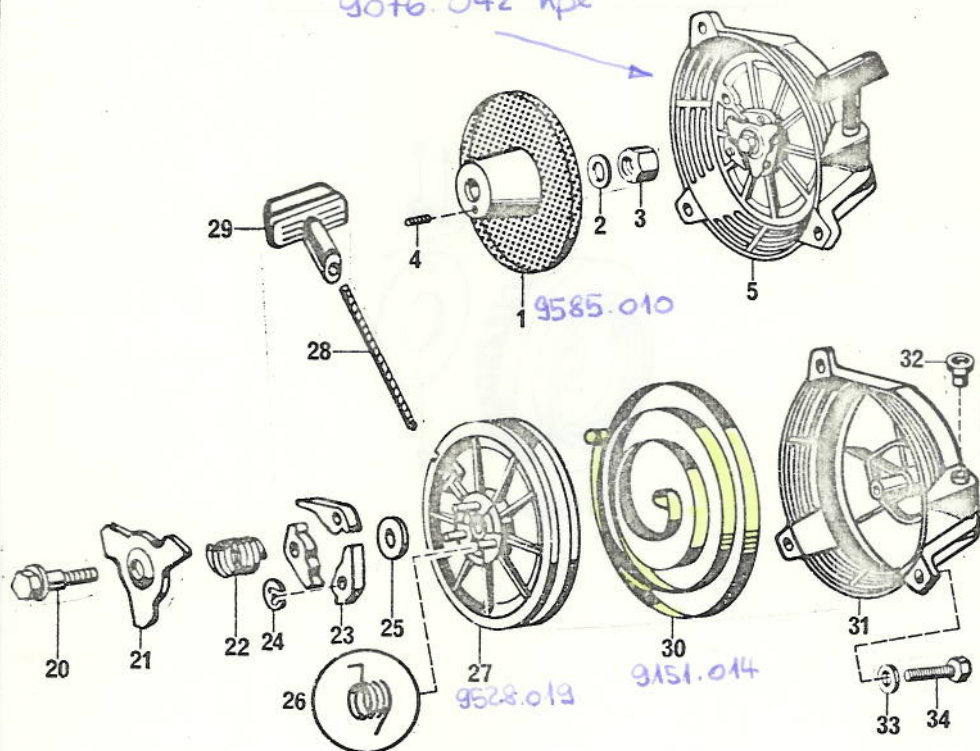
9823.003



Pos.	MAG No	Qté	Désignation	Benennung	Norm / ø
1	1.0583.312	1	Volant ventilateur	Ventilator-Schwungrad	
2	1.0287.028	1	Tôle de visite	Staubdeckel	
3	0.1105.526	2	Vis	Schraube	DIN 84 4.8 M5x16
4	0.1126.725	2	Rondelle	Unterlagsscheibe	DIN 137 B5

9810.005 - 9822.004

9076.042 Kpl



Pos.	MAG No	Qté	Désignation	Benennung	Norm / Ø
1	1.9585.010	1	Poulie avec filtre tournant	Anwerfscheibe mit drehendem Filter	
2	0.1126.727	1	Rondelle	Unterlagsscheibe	DIN 137 B14
3	0.1131.114	1	Ecrou	Mutter	DIN 439-06-BM14x1.5
4	0.1124.653	1	Vis sans tête	Gewindestift	DIN 427 4.8 M8x15
5	1.9076.042	1	Réenrouleur complet	Rückholstarter kompl.	
20	0.0256.076	1	Vis 6-pans	Sechskantschraube	
21	0.1725.008	1	Came	Nocken	
22	0.0818.006	1	Ressort de freinage	Bremsfeder	
23	0.0394.175	3	Griffe	Klaue	
24	0.0554.168	3	Rondelle d'arrêt	Sicherungsfeder	
25	0.1119.817	1	Rondelle	Scheibe	DIN 9021 B6.4

MAGMISE EN MARCHE - FILTRE A AIR
INBETRIEBSETZUNG - LUFTFILTERGROUPE
GRUPPE
GROUP**13**

1026-SRL

VAR.

08

9810.005 - 9822.004

Pos.	MAG No	Qté	Désignation	Benennung	Norm / ø
26	0.0857.072	3	Ressort de rappel	Klauenrückzugfeder	
27	0.9528.019	1	Poulie de réenroulement	Seilscheibe	
28	0.1903.011	1	Corde de lancement	Anwurfseil	ø 4,5x1600 mm
29	0.9235.010	1	Poignée	Griff	
30	0.9151.014	1	Ressort de réenroulement	Rückspulfeder	
31	0.9437.055	1	Carter réenrouleur	Startergehäuse	
32	0.0889.230	1	Douille	Büchse	
33	0.1107.283	3	Rondelle	Scheibe	DIN 137 B8
34	0.1112.333	3	Vis 6-pans	Sechskantschraube	DIN 933-8.8 M8x25

MAG

CARBURATEUR - CONDUITE ADM.
VERGASER - ANSAUGLEITUNG

GRUPE
GRUPPE
GROUP

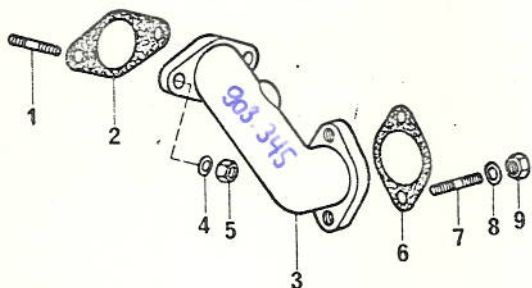
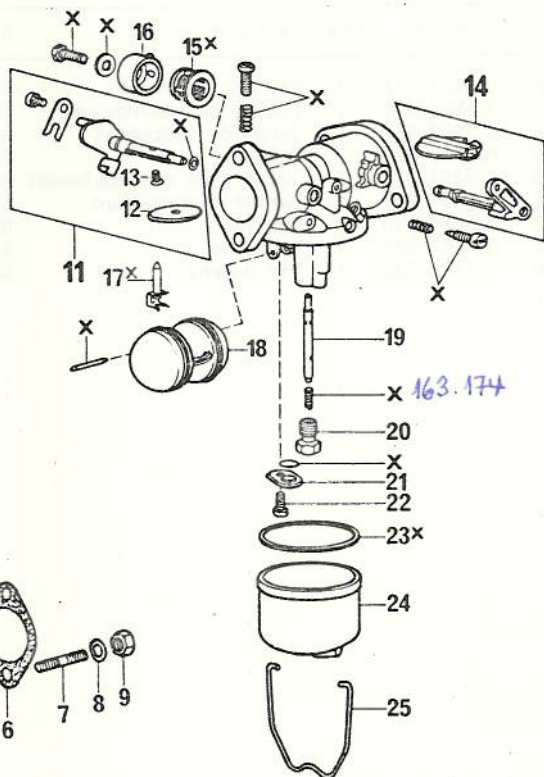
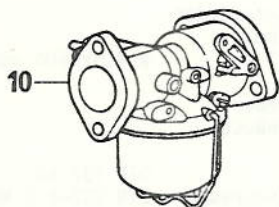
14

1026-SRL

VAR. 10

9824.034 - 9825.001

9022.427 kpl.



Pos.	MAG No	Qté	Désignation	Benennung	Norm / Ø
1	0.1113.376	2	Goujon	Stiftschraube	DIN 939-8.8-M8x18
2	1.0051.059	1	Joint	Dichtung	
3	1.0903.345	1	Conduite d'admission	Ansaugleitung	
4	0.1107.283	2	Rondelle	Unterlagsscheibe	DIN 137 B8
5	0.1112.824	2	Ecrou	Mutter	DIN 934-8-M8
6	1.0051.062	1	Joint carburateur	Dichtung, Vergaser	
7	0.1113.350	2	Goujon	Stiftschraube	DIN 939-8.8-M6x16
8	0.1126.726	2	Rondelle	Unterlagsscheibe	DIN 137 B6
9	0.1112.813	2	Ecrou	Mutter	DIN 934-8-M6
10	1.9022.427	1	Carburateur	Vergaser	

14, 10

MAG
 CARBURATEUR - CONDUITE ADM.
 VERGASER - ANSAUGLEITUNG

 GROUPE
 GRUPPE
 GROUP
14

1026-SRL

VAR. 10

9824.034 - 9825.001

Pos.	MAG No	Qté	Désignation	Benennung	Norm / Ø
11	1.9591.032	1	Volet des gaz, compl.	Drosselklappe, vollst.	
12	1.0163.135	1	Volet des gaz	Drosselklappe	
13	1.0163.136	1	Vis	Schraube	
14	1.9591.029	1	Volet départ avec levier	Starterklappe mit Hebel	
15	1.0163.002	1	Filtre	Filter	
16	1.0163.003	1	Pipe	Schlauchanschluss	
17	1.0163.060	1	Pointeau	Schwimmernadel	
18	1.0163.006	1	Flotteur	Schwimmer	
19	1.0163.007	1	Tube diffuseur	Mischrohr	
20	1.0163.016	1	Gicleur Ø 105	Düse Ø 105	
21	1.0163.137	1	Couvercle	Verschlussdeckel	
22	1.0163.138	1	Vis	Schraube	
23	1.0163.004	1	Joint	Dichtung	
24	1.0163.001	1	Cuve	Schwimmergehäuse	
25	1.0163.005	1	Etrier	Bügel	
-	1.9264.138		Jeu de révision, composé des positions marquées des X	Reparatursatz, bestehend aus den mit X bezeichneten Positionen	

MAG

RESERVOIR A ESSENCE
BENZINTANKGROUPE
GRUPPE
GROUP

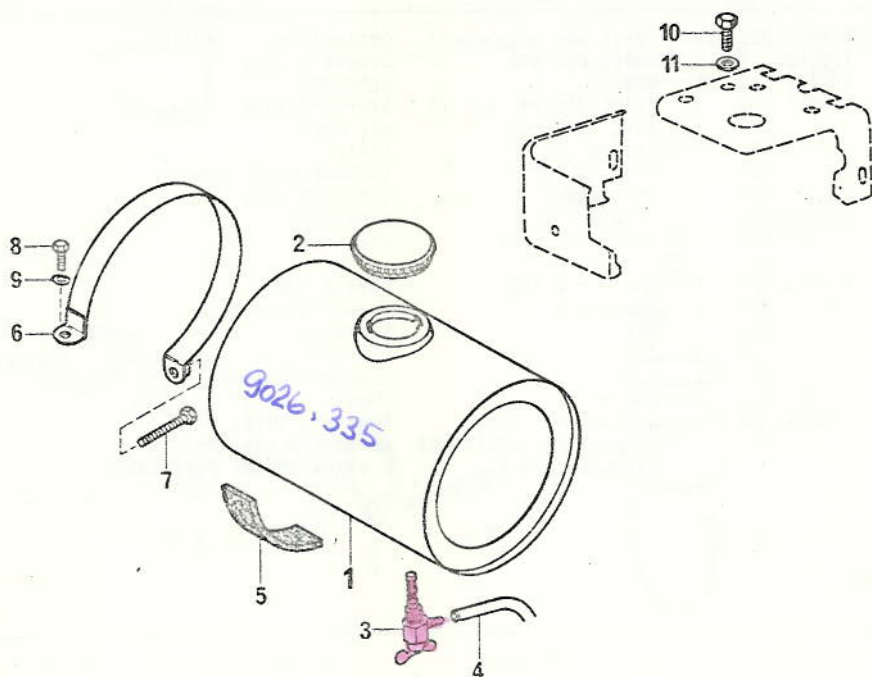
16

1026-SRL

VAR.

01

9809.001



Pos.	MAG No	Qté	Désignation	Benennung	Norm / Ø
1	1.9026.335	1	Réservoir	Tank	
2	1.9053.016	1	Bouchon réservoir	Tankdeckel	
3	1.9070.056	1	Robinet à essence	Benzinhahn	
4	1.1903.012	1	Tuyau essence	Benzinleitung	0.20 m
5	1.0948.045	2	Cales réservoir	Tank-Unterlage	
6	1.9102.112	2	Ruban réservoir	Tankband	
7	0.1112.356	2	Vis	Schraube	DIN 933 8.8 M8x40
8	0.1103.316	2	Vis	Schraube	DIN 933 8.8 M6x16
9	0.1126.726	2	Rondelle	Unterlagsscheibe	DIN 137 B6
10	0.1102.396	1	Vis	Schraube	DIN 933 8.8 M8x8
11	0.1107.283	1	Rondelle	Unterlagsscheibe	DIN 137 B8

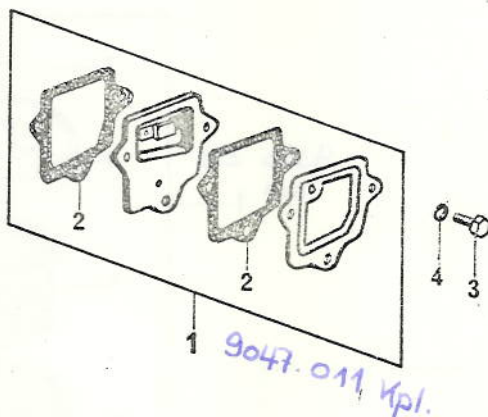
MAGRENIFLARD
ENTLÜFTERGROUPE
GRUPPE
GROUP**17**

1026-SRL

VAR.

01

9826.001



Pos.	MAG No	Qté	Désignation	Benennung	Norm / Ø
1	1.9047.011	1	Reniflard complet	Entlüfter, komplett	
2	1.0759.296	2	Joint reniflard	Dichtung, Entlüfter	
3	0.1112.232	3	Vis	Schraube	DIN 933 8.8 M6x10
4	0.1126.726	3	Rondelle	Unterlagsscheibe	DIN 137 B6

17.01

MAG

FILTRE A AIR
LUFTFILTER

GRUPE
GRUPPE
GROUP

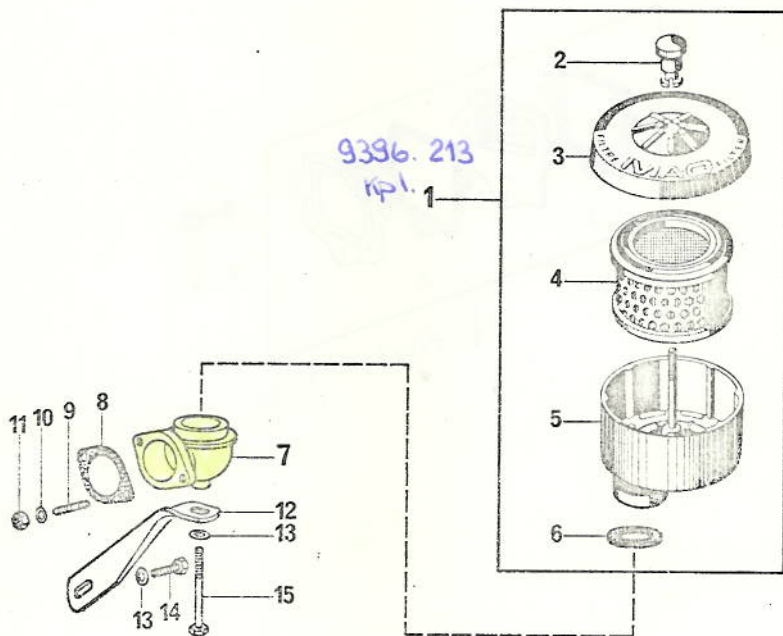
18

1026-SRL

VAR.

07

9827.029 - 9828.016



Pos.	MAG No	Qté	Désignation	Benennung	Norm / Ø
1	1.9396.213	1	Filtre à air complet	Luftfilter, vollst.	
2	1.0115.001	1	Ecrou	Mutter	
3	1.1018.036	1	Couvercle	Deckel	
4	1.9260.009	1	Cartouche filtrante	Filterelement	
5	1.9396.216	1	Base du filtre	Filtergehäuse	
6	1.0051.071	1	Joint	Dichtung	
7	1.0770.211	1	Coude filtre à air	Filterkrümmer	
8	1.0051.070	1	Joint	Dichtung	
9	0.1113.350	2	Goujon	Stiftschraube	DIN 939-8.8 M6x16
10	0.1126.726	2	Rondelle ondulée	Federscheibe	DIN 137 B6

MAG

FILTRE A AIR

GROUPE
GRUPPE
GROUP**18**

1026-SRL

LUFTFILTER

VAR.

07

9827.029 - 9828.016

Pos.	MAG No	Qté	Désignation	Benennung	Norm / Ø
11	0.1112.813	2	Ecrou	Mutter	DIN 934-8 M6
12	1.1552.733	1	Support filtre à air	Luftfilterhalter	
13	0.1107.283	2	Rondelle ondulée	Federscheibe	DIN 137 B8
14	0.1112.307	1	Vis 6-pans	Sechskantschraube	DIN 933-8.8 M8x16
15	0.1111.207	1	Vis 6-pans	Sechskantschraube	DIN 931-8.8 M8x100

18.07

MAG

 COMMANDE REGULATEUR
 REGLERBETÄTIGUNG

 GROUPE
 GRUPPE
 GROUP

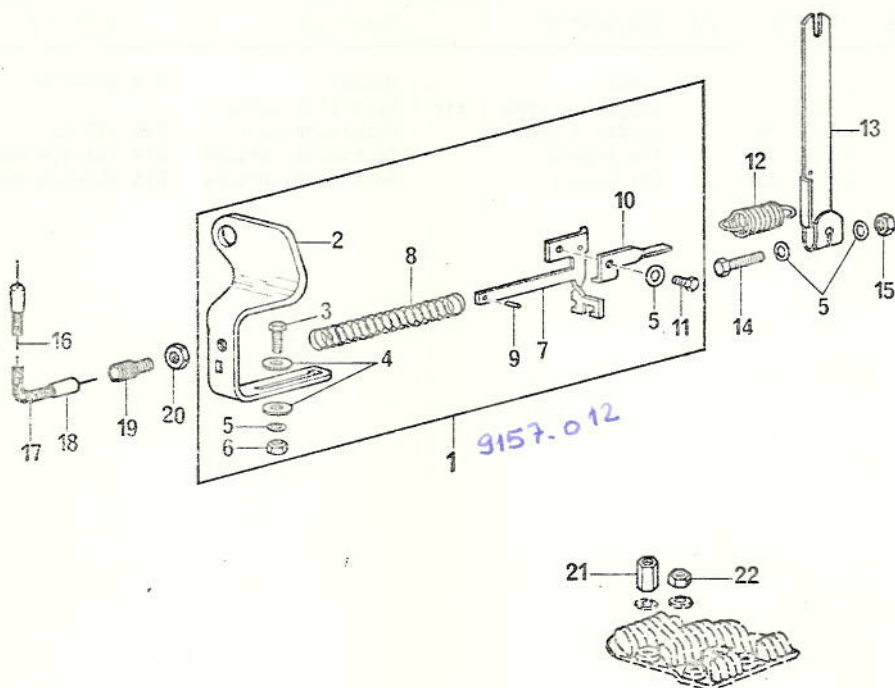
19

1026-SRL

VAR.

02

9829.005



Pos.	MAG No	Qté	Désignation	Benennung	Norm / Ø
1	1.9157.012	1	Système régulateur	Reglerteilesatz	
2	1.1552.919	1	Support cdé rég.	Halter, Reglerbet.	
3	0.1112.179	1	Vis 6-pans	Schraube	DIN 933 8.8 M4x10
4	0.1119.806	2	Rondelle	Unterlagsscheibe	DIN 9021 Ø 4.3
5	0.1126.724	4	Rondelle	Unterlagsscheibe	DIN 137 B4
6	0.1112.796	1	Ecrou	Mutter	DIN 934-8-M4
7	1.0718.110	1	Attache ressort	Federführung	
8	1.0080.426	1	Ressort	Feder	
9	0.1104.846	1	Goupille	Spannstift	DIN 1481 2x6
10	1.0672.005	1	Pince câble	Kabelklemme	

19.02

MAGCOMMANDE REGULATEUR
REGLERBETÄTIGUNGGROUPE
GRUPPE
GROUP **19**

1026-SRL

VAR. 02

9829.005

Pos.	MAG No	Qté	Désignation	Benennung	Norm / Ø
11	0.1122.422	1	Vis 6-pans	Schraube	DIN 933 8.8 M4x8
12	1.0349.047	1	Ressort	Feder	
13	1.0285.474	1	Levier régulateur	Reglerhebel	
14	0.1123.745	1	Vis 6-pans	Schraube	DIN 933 8.8 M4x20
15	0.1112.796	1	Ecrou	Mutter	DIN 934-8-M4
16	1.1903.002	-	Câble à gaz (livré par mètre)	Gaskabel (per Meter geliefert)	
17	1.1903.001	-	Gaine, câble à gaz (livré par mètre)	Hülle zu Gaskabel (per Meter geliefert)	
18	1.0140.024	2	Embout de gaine	Kabelhütchen	
19	1.0129.022	1	Vis bari!	Stellschraube	
20	1.0208.027	1	Ecrou	Mutter	
21	1.0653.017	1	Ecrou	Mutter	
22	0.1127.081	1	Ecrou	Mutter	DIN 934-10-M8

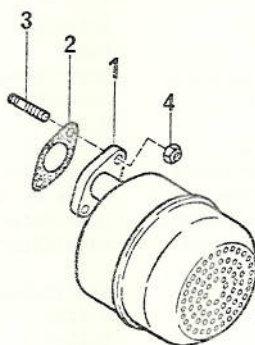
MAGPOT D'ÉCHAPPEMENT
AUSPUFFTOPFGROUPE
GRUPPE
GROUP**20**

1026-SRL

VAR.

03

9831.006 - 9003.496



Pos.	MAG No	Qté	Désignation	Benennung	Norm / Ø
1	1.9003.613	1	Pot d'échappement	Auspufftopf	
2	1.0051.059	1	Joint	Dichtung	
3	0.1113.373	2	Goujon	Stiftschraube	DIN 939 8.8 M8x16
4	0.1112.822	2	Ecrou	Nut	DIN 934 MS M8

20.03

MAG

ALLUMAGE
ZÜNDANLAGEGROUPE
GRUPPE
GROUP

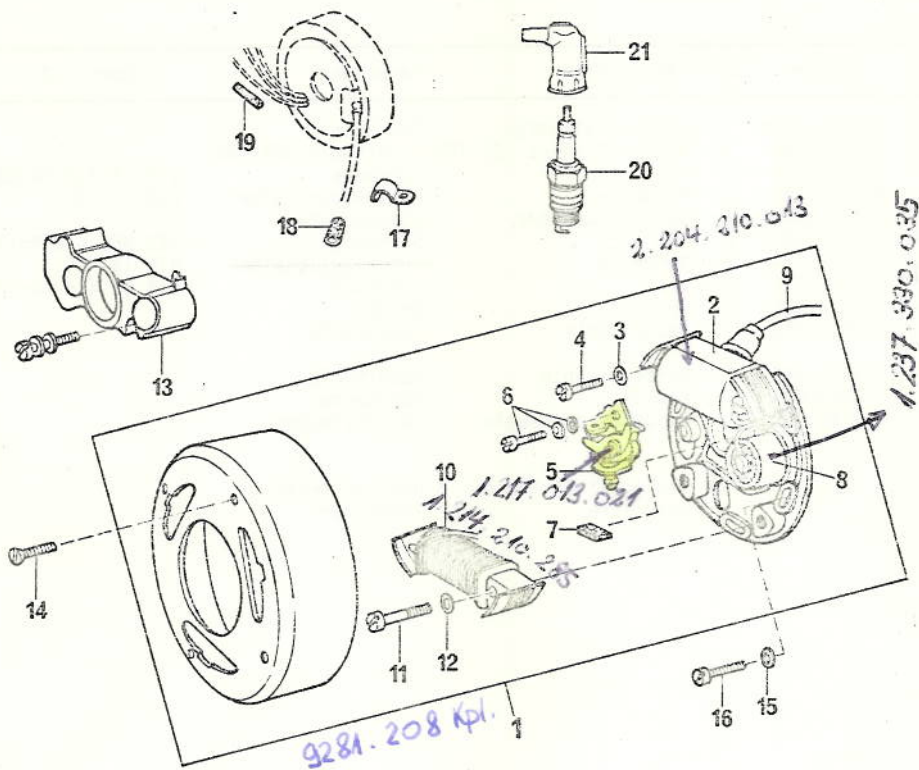
21

10 26-SRL

VAR.

07

9817.003 - 9818.002 - 9836.001/002/003



Pos.	MAG No	Qté	Désignation	Benennung	Norm / Ø
1	1.9281.208	1	Volant magnétique complet (avec bobine lumière)	Schwungmagnetzünder (mit Lichtspule)	
2	1.9349.080	1	Bobine d'allumage	Zündspule	
3	0.1102.829	1	Rondelle	Unterlagsscheibe	DIN 127 B4
4	0.1124.580	1	Vis	Schraube	DIN 84-4.8 M4x22
5	1.9345.010	1	Rupteur complet	Unterbrechersatz	
6	1.0166.054	1	Vis et rondelles	Schraube und Scheiben	
7	1.0804.037	1	Feutre de graissage	Schmierfilz	
8	1.1796.091	1	Condensateur	Kondensator	

21.07

MAG**ALLUMAGE**GROUPE
GRUPPE
GROUP**21**

1026-SRL

VAR.

07

9817.003 - 9818.002 - 9836.001/002/003

Pos.	MAG No	Qté	Désignation	Benennung	Norm / Ø
9	1.1903.017*	1	Câble d'allumage	Zündkabel	
10	1.9349.086	1	Bobine lumière 12V 18W	Lichtspule 12V 18W	
11	0.1123.577	1	Vis	Schraube	DIN 84-4.8 M4x25
12	0.1102.829	1	Rondelle	Unterlagsscheibe	DIN 127 B4
13	1.9446.004	1	Cache poussière	Staubschutz	
14	0.1131.051	2	Vis	Schraube	DIN 963 4.8 M5x12
15	0.1126.724	3	Rondelle	Unterlagsscheibe	DIN 137 B4
16	0.1105.512	3	Vis	Schraube	DIN 84 4.8 M4x12
17	1.0929.026	1	Bride	Bride	
18	1.0813.019	1	Passe câble	Kabelhülle	
19	1.1903.019	1	Protège-câble	Kabeltülle	
20	1.0050.004	1	Bougie	Zündkerze	
21	1.9450.010	1	Capuchon de bougie	Kerzenstecker	

* Seulement livrable
par mètre* Nur per Meter
lieferbar

MAG

ACCESSOIRES ELECTRIQUES
ELEKTRISCHES ZUBEHÖRGROUPE
GRUPPE
GROUP

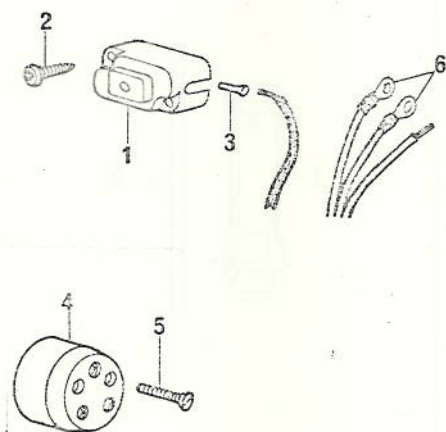
22

1026-SRL

VAR.

04

9835.001 - 9835.005



Pos.	MAG No	Qté	Désignation	Benennung	Norm / Ø
1	1.9367.028	1	Bouton d'arrêt	Stopknopf	
2	1.0085.001	2	Vis	Schraube	
3	1.0889.180	1	Embout de câble	Kabelhülse	
4	1.9463.029	1	Prise Feller	Feller Stecker	
5	0.1131.016	2	Vis	Schraube	DIN 85 4.8 M3x25
6	1.0836.028	2	Cône	Kabelschuh	

22.04

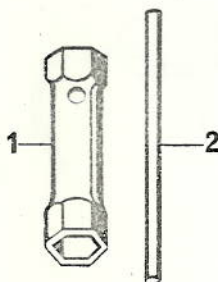
MAGOUTILLAGE
WERKZEUGEGROUPE
GRUPPE
GROUP**25**

1026-SRL

VAR.

01

9838.001



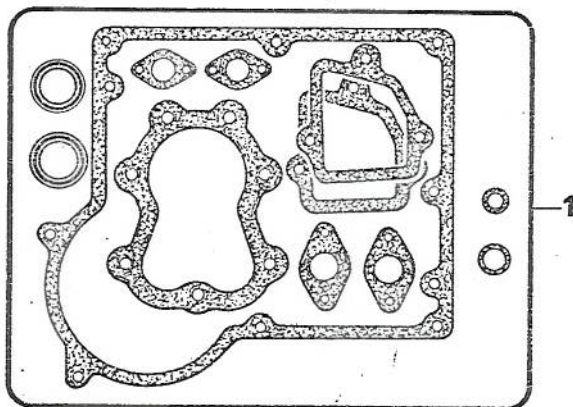
Pos.	MAG No	Qté	Désignation	Benennung	Norm / ø
1	1.0268.045	1	Clef à tube 17/21	Steckschlüssel 17/21	
2	1.0269.015	1	Clef à douille	Dorn	

25 01

MAGJEU DE JOINTS
DICHTUNGSSATZGROUPE
GRUPPE
GROUP **26**

1026-SRL

VAR. 01



Pos.	MAG No	Qté	Désignation	Benennung	Norm / ø
1	1.9264.040	1	Jeu de joints comprenant	Dichtungssatz enthaltend	

